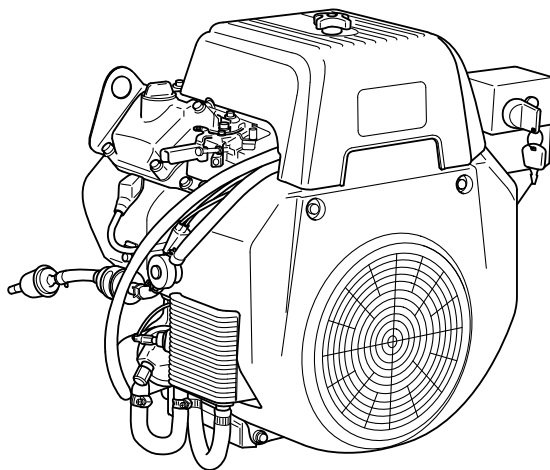


# ロビンエンジン

取扱説明書

## EH72 FI形



2ZZ9010088

# 国内排出ガス自主規制について



このラベルは、(社)日本陸用内燃機関協会の小形汎用エンジン排出ガス自主規制に適合していることを示しています。

(社)日本陸用内燃機関協会：陸用エンジン業界の健全な発展と最新技術の開発を図り 併せて関連する諸製造業界の発展にも寄与することを目的とする団体で、環境保全の重要性を考慮して小形汎用エンジンの排出ガス浄化のため自主規制に取り組んでいます。

自主規制の内容については、下記のホームページにてご覧頂けます。  
<http://www.lemma.or.jp>

# まえがき

このたびは当社製品をお買い上げいただきましてありがとうございます。

この取扱説明書には、正しく安全にご使用いただくための注意事項が記載されています。

ご使用になる前に必ず本書をお読みになり使用方法を理解してください。

(誤った使用法は、事故・怪我の原因となります)

作業機の取扱説明書も必ず読んで理解の上使用してください。

取扱説明書は、大切に保管し、何時でも見られるようにしておいてください。

未永く皆様のお役に立ち、ご愛用くださるようお願い申し上げます。

※エンジンの改良等により、本書の内容が異なる場合がありますのでご了承ください。

## 目 次

1. 安全にお使いいただくために	1頁
2. 各部の名称	3頁
3. 運転を始める前に	4頁
4. バッテリーの接続のしかた	6頁
5. 運転のコツと停止のしかた	8頁
6. 点検について	11頁
7. 長期保存のしかた	17頁
8. 仕様	18頁

**識別番号を記録しておいてください。**

お手持ちのエンジンの識別番号を下記の空欄に記入しておきましょう。補用部品をご注文される場合に便利です。

PROD NO.											

SER NO.					

最寄りのロビン指定整備工場や部品特約店、販売店はロビンのホームページ（下記URL）でもご確認いただけます。

<http://www.subaru-robin.jp>

# 1. 安全にご使用いただくために

---

安全にご使用いただくために、シンボルマークや標語を次のような内容で使いわけてあります。

**⚠ 危険** : この表示はその警告に従わなかった場合、死亡又は重傷を負う可能性が高いと考えられる項目に使用します。

**⚠ 警告** : この表示はその警告に従わなかった場合、死亡又は重傷を負う可能性が考えられる項目に使用します。

**⚠ 注意** : この表示はその警告に従わなかった場合、けがや火傷を負う可能性が考えられる項目に使用します。

また、それぞれの項目に危険を回避するための予防措置を記載していますので必ず守ってください。

---

**⚠ 危険** : 燃料はエンジンを止めてから補給すること。

- ・エンジンを運転したまま燃料を補給すると、燃料がこぼれて、エンジンスパークやマフラなどから引火することがあります。
- ・燃料の補給は、運転停止後2分間以上冷却した後行ってください。
- ・燃料がこぼれたら、きれいにふき取ってから始動してください。
- ・燃料補給時のくわえタバコなど、火気厳禁。

**⚠ 危険** : 排気ガス出口付近には、燃えやすいものは近づけないこと。

マフラの排気口付近は高温になります。火災の原因になりますのでガソリン、マッチ、紙、わらくす等、燃えやすいものを近づけないでください。

**⚠ 危険** : エンジンのまわりは火気厳禁、燃料に引火、火災の危険があります。

建物およびその他の設備から1m以上離して設置してください。

**⚠ 危険** : 平坦な安定した場所に設置すること。

傾斜地では燃料タンクキャップから燃料がこぼれ、火災の原因になります。

**⚠ 危険** : エンジンの運搬時は燃料を抜くこと。

燃料がタンクに残っていると燃料が漏れ、火災の原因になります。

**⚠ 警告** : 室内、トンネル内など換気の悪い所では使用しないこと。

エンジンの排気ガス中には一酸化炭素などの有害な成分が含まれており、ガス中毒を起こす危険があります。やむをえない場合は、排気ガスの室外放出等、十分換気をしてください。

**⚠ 注意**：出力軸、プーリ、ベルト等の回転部が露出していないこと。

十分な防護（カバー）をして回転部への接触を防止する処置を取ってください。  
負傷事故の原因になります。

**⚠ 注意**：熱くなっているマフラーやエンジン各部を触らないこと。

火傷の恐れがありますので、これ等の箇所には十分な熱害防護策をしてください。  
幼児が触れないよう隔離措置をして、安全な場所で運転してください。

**⚠ 注意**：始動時や運転中に高圧コードや点火プラグキャップに触れないこと。


感電の恐れがあります。

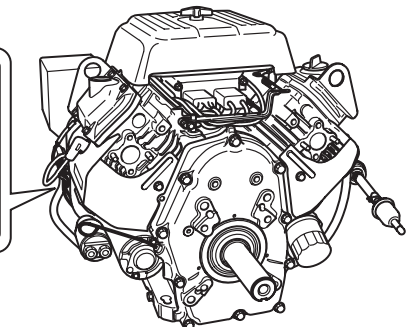
**⚠ 注意**：作業前の点検を行いましょう。（くわしくは4頁以降を、お読みください）

- ・燃料パイプ等の取付部がゆるんでいないか、また損傷していないか十分確かめて、必要があれば締め付けや交換をしてください。燃料漏れは引火する危険があります。
- ・各部のボルト、ナットのゆるみはないか確かめてください。各部の機能に異常が生じ危険です。
- ・冷却ファンやプロアーハウジングの周囲から、ゴミ、草及びその他のくず等は、取り除いてください。
- ・燃料補給時のくわえタバコなど、火気厳禁。
- ・オイルは適量に入っているか確かめてください。オイル不足は機能に異常が生じ危険です。
- ・運転する時の服装にご注意ください。前掛け、腰タオル等特に長い紐類は巻込まれたり、引掛かる危険があります。

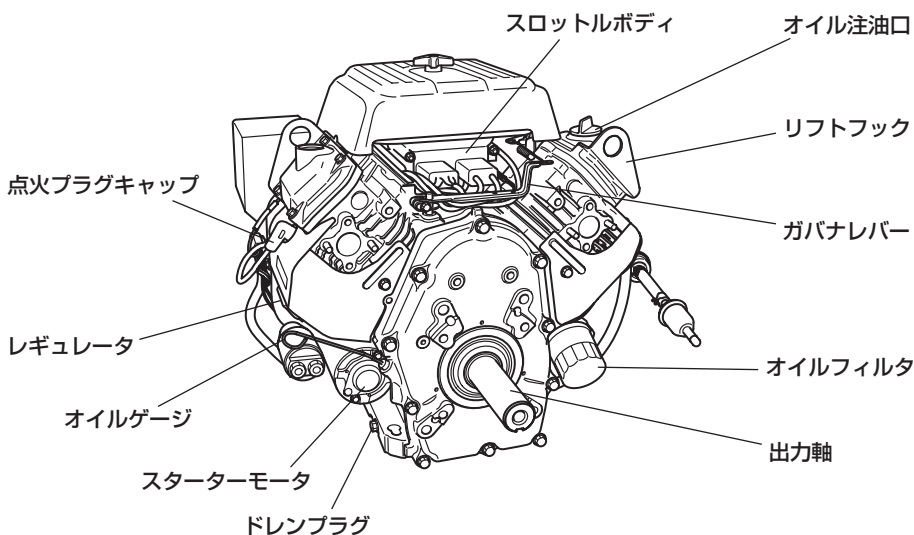
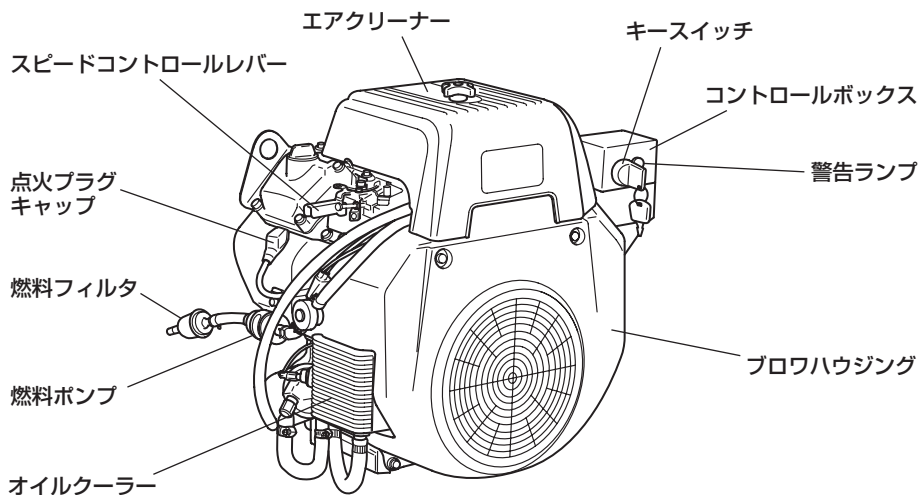
**⚠ 警告表示**

- ・当社エンジンには下記に示す場所に、特に重要な危険事項に対し注意ラベルが貼付されています。使用に際しては、十分に理解の上守ってください。
- ・注意ラベルが見えにくくなった場合や、はがれた場合には貼りかえてください。

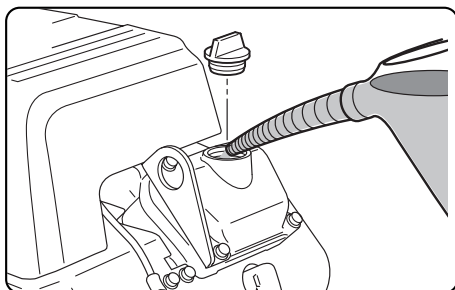
<b>⚠ 危険</b>  <b>火気厳禁</b> 給油時は必ずエンジンを停止してください。 給油口付近に火を近づけると火災の危険があります。	<b>⚠ 警告</b>  <b>排気ガスに注意</b> 室内や換気の悪い場所では 運転をしないでください。	<b>⚠ 注意</b>  <b>マフラー高温注意</b> マフラーおよびその付近 に触れないでください。	<b>⚠ 注意</b> 安全のため取扱 説明書をよく読み 使用してください。 <b>ガソリン</b> No.0732004980
---	--	---	---



## 2. 各部の名称



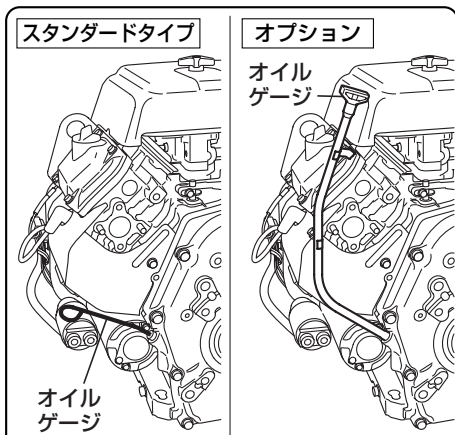
### 3. 運転を始める前に



#### ① エンジンオイルを入れる。

- オイルはエンジンを水平に置き、オイルゲージを押込んだ状態で計り、上のきざみ線まで入れてください。  
1.55リットル(L)入ります。

- 一度運転するとオイルレベルが下がりますので再度上のきざみ線まで補給してください。



- オイルは外気温度に応じ、下表粘度のロビン純正オイルまたは自動車用エンジンオイルを使用してください。

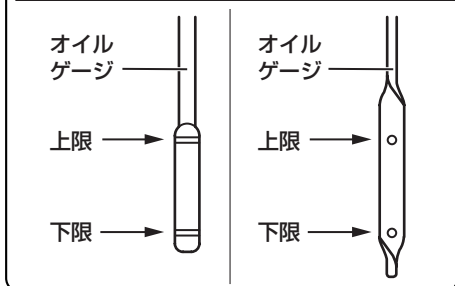
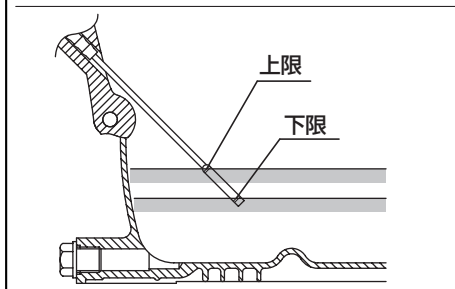
オイル粘度の選定基準

	5W					
		10W				
		20W				
シングルグレード		#20				
			#30			
				#40		
マルチグレード		10W-30				
外気温度	-20	-10	0	10	20	30 40℃

- エンジンオイルの質および量の低下は焼付トラブルをまねきます。オイルの品質はSEまたはSF級の良質のものをご使用ください。

- 外気温度が-20℃以下および40℃以上の場合には現地に適合した粘度・品質のものをご使用ください。

- マルチグレードをご使用の場合、外気温度が高いときオイルの消費量は増す傾向にありますのでご注意ください。



---

## ② 燃料タンクに燃料を入れる。

### 危険 : 火気厳禁

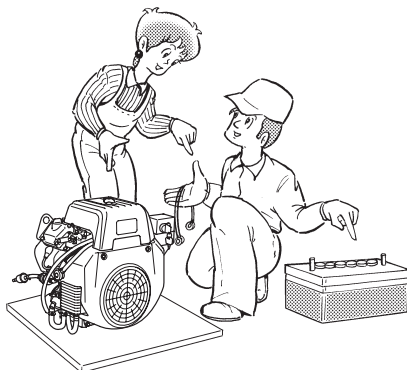
- 燃料タンクは自装していませんから別途用意してください。
- 燃料タンクはスロットルボディより低い位置にセットしてください。止むを得ず高い箇所にセットする場合は、燃料タンク出口部に燃料コックを設けてください。
- 燃料ホースが外れると大きな事故を誘発しますから、接手にしっかりとさし込みホースクランプまたは銅線でとめてください。
- 燃料は自動車用普通ガソリンを使用してください。  
燃料タンクを高い箇所にセットした場合、エンジンを運転しないときは燃料コックを必ず「閉」にしてください。



## 4. バッテリーの接続のしかた

### ⚠ 危険

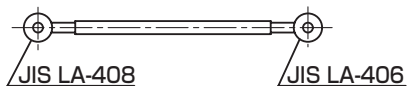
- バッテリーには絶対に火気（タバコやマッチの火等）を近付けたりショートなど火花を出さないでください。
- バッテリーの電解液は希硫酸ですから、取り扱いには十分ご注意ください。万一、液が皮膚や衣服、機械についた時は、水で十分に洗ってください。
- バッテリーは12V-36AH（5時間率）以上の容量のものを使用してください。尚、接続に当たっては7頁の配線図をご参照ください。



- 接続用導線は長さに応じて下記の太さのものを使用してください。

#### (1) スターターモータ用導線

スターターモータ ⊕側      バッテリー ⊕側



長さ	電線太さ	導体外径
1.5m以下	JIS AV15	7.3 mm
1.5~2.5m	JIS AV20	8.5 mm
2.5~4.0m	JIS AV30	10.8 mm

#### (2) アースバンド



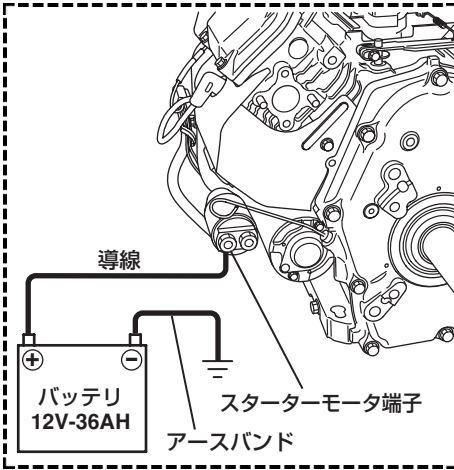
平編導線の断面積は20mm<sup>2</sup>以上

- バッテリーの接続は（+）側を先に（-）側を後から接続すると工具等によるショートが防止できます。

キースイッチをエンジン本体と離して使用する場合、スターターモータ用マグネチックスイッチとキースイッチ間の電線は使用する長さにより右表の太さの物を使用してください。

長さ	電線太さ	導体外径
1.5m以下	JIS AV1.25	1.5 mm
1.5~3m	JIS AV2	1.9 mm
3~5m	JIS AV3	2.4 mm

## 配線について



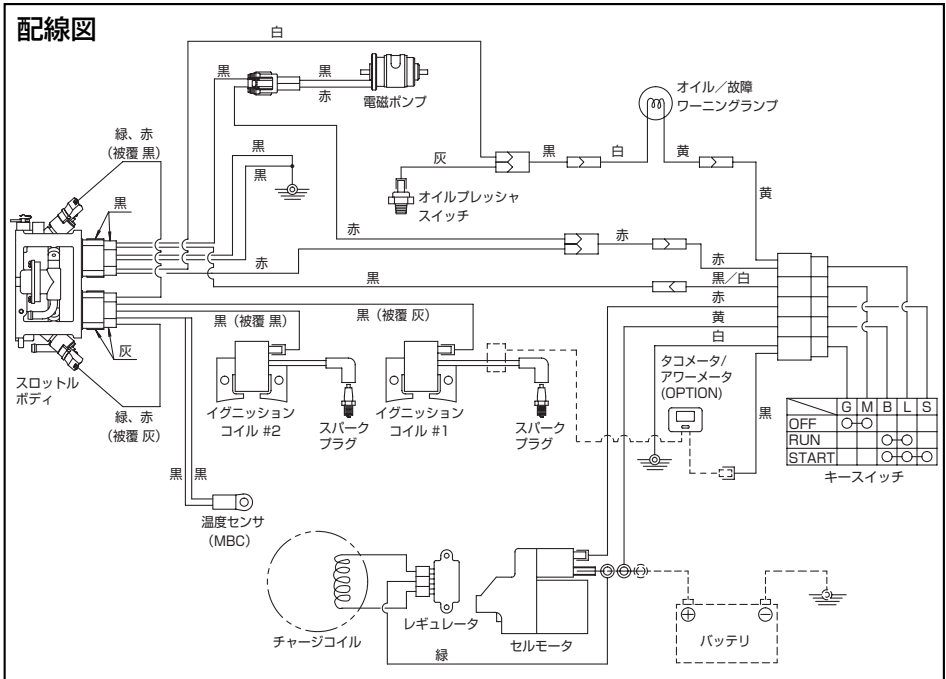
1. バッテリーの⊕端子とスターターモータ端子を導線で接続します。

**注意：**バッテリーの⊖端子とは絶対に接続しないでください。逆接続はダイオード整流器の素子(レギュレータ)を瞬時に破損してしまいます。

2. バッテリーの⊖端子はアースバンドでエンジンの取付ボルトまたはセット機本体に締めつけアースをとります。

3. キースイッチを移動装着する場合は、スイッチの水抜き穴が下向になるよう装着してください。

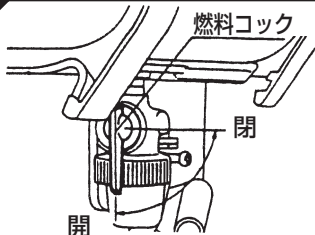
各端子のネジは振動でゆるまないよう確実に締めつけてください。



## 5. 運転のコツと停止のしかた

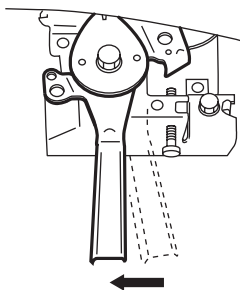
### 始 動

1



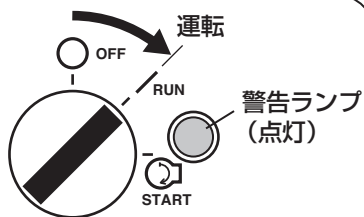
燃料コックを設けている場合は、コックを「開」にします。

2



スピードコントロールレバーを低速から高速の方向に約1/3開いた位置にします。

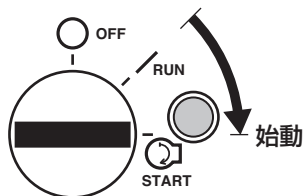
3



コントロールボックス付きの場合は、キースイッチを廻し、運転位置(RUN)にして、警告等ランプが点灯(赤色)していることを確認してください。

- ・キースイッチを運転位置(RUN)にしたとき、2~3秒間フューエルポンプの作動音がすることがあります。(故障ではありません。)

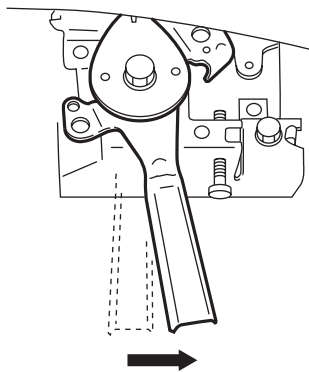
4



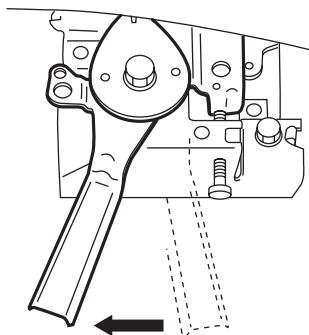
キースイッチを始動位置(START)まで廻して始動してください。

- ・始動しない場合、5秒以上連続してスターターモータを廻さないでください。キーを運転位置(RUN)に戻し、10秒位休んでから再始動するようにします。
- ・エンジン運転中は、キースイッチを始動位置(START)に絶対に廻さないでください。

## 運 転



エンジン始動後、負荷をかけずに1～2分  
位低速側で運転（暖機）します。



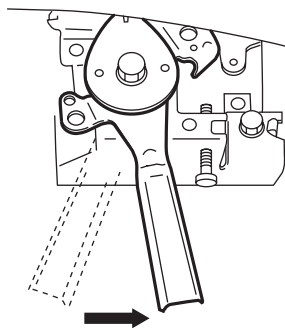
スピードコントロールレバーを徐々に高速  
側に操作し、所要回転数にセットします。

- ・作業を中断する時はその都度スピードコ  
ントロールレバーを低速側に戻してくだ  
さい。

燃料の節約のみならず、エンジンの寿命に  
も好影響を与えます。

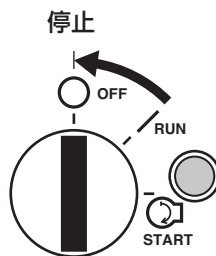
## 停 止

1



スピードコントロールレバーを低速にし、  
1～2分位運転します。

2

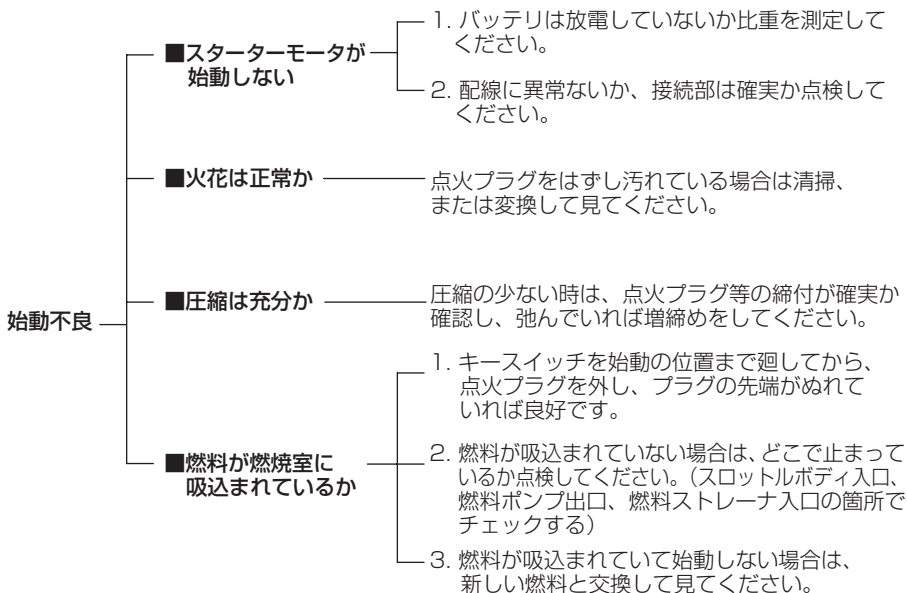


キースイッチを停止(OFF)の位置にします。

3

燃料コックを設けている場合は、コック  
を「閉」にします。

## ■ エンジンがかからないとき



- ・以上の点検をしてもエンジンが始動しない場合は、販売店または整備工場点検してもらってください。

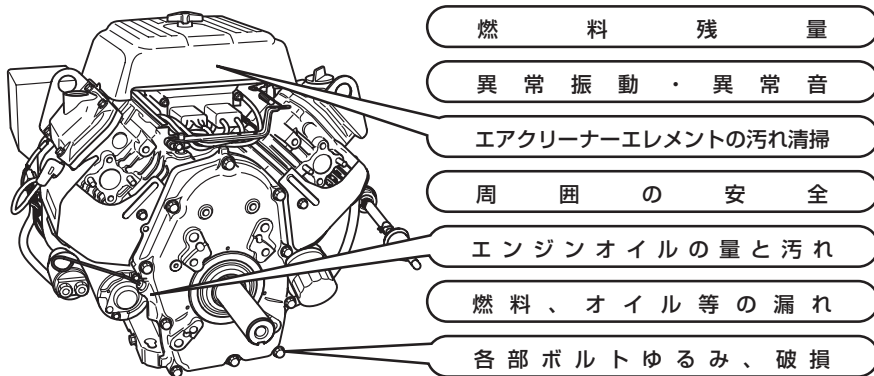
## ■ 警告ランプについて

- ・運転中に警告ランプが点灯している場合は、オイルを確認してください。(4頁を参照してください。)
- ・運転中に警告ランプが点滅している場合は、販売店または整備工場点検してもらってください。

## 6. 点検について

### 日常点検

ご使用になる前、是非次の点検を行ってください。



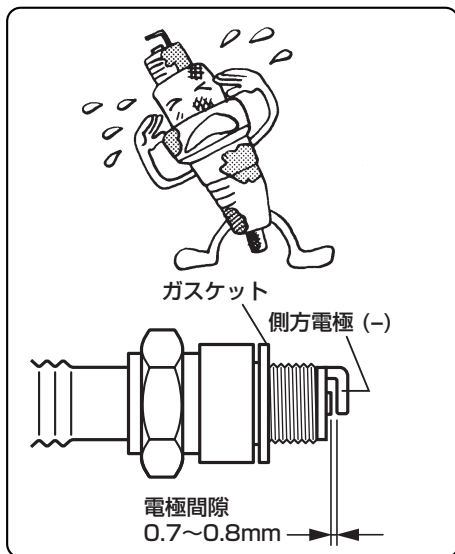
### 定期点検

エンジンを常に良好な状態で使うため、次の点検表に従って保守点検を必ず実行してください。

(普通の状態で使用の場合)

運転時間	8時間 (毎日)	50時間 (毎週)	200時間 (毎月)	500時間
各部の清掃および締付点検	○以下(毎日)			
エンジンオイル点検・補給	○ //			
エンジンオイル交換	(初回20時間目)	○		
バッテリー液面点検		○		
点火プラグの清掃		○		
エアクリナーの清掃		○		
燃料ストレーナの交換			○	
エアクリナーエレメント交換			○	
点火プラグ間隙			○	
オイルフィルタの交換		(初回50時間目)	○	
吸排気弁隙間点検・調整				◎ (300時間)
シリンダヘッドカーボン除去				◎
エンジンベース(オイルパン)清掃				◎
スロットルボディ清掃				◎
吸排気弁座点検すり合せ				◎
燃料ホース交換				2年毎
オーバーホール				1,000時間

◎印の点検項目は販売店または、指定工場にご用命ください。



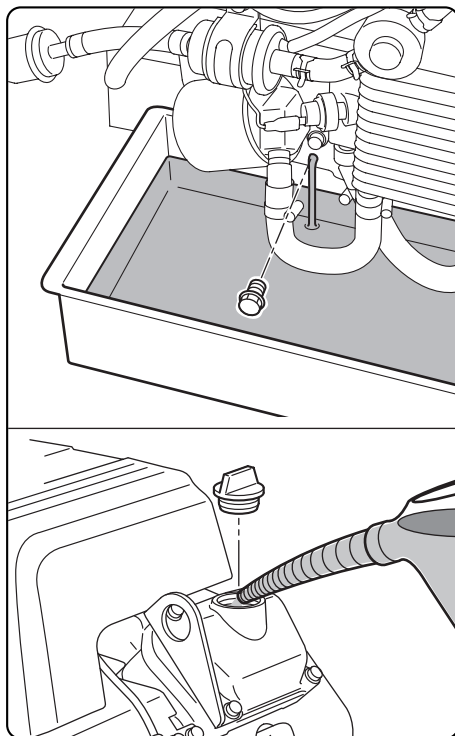
## 点火プラグの清掃と調整

1. プラグがカーボンで汚れている場合は、プラグクリーンまたは、ワイヤブラシ等で汚れを落してください。
2. 電極間隙の広い場合は側方電極を曲げて、0.7~0.8mmに調整します。

---

推奨点火プラグ：BPR5ES(NGK) 相当品

---



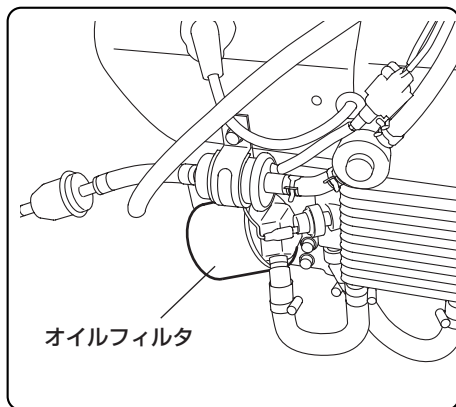
## エンジンオイルの交換

初 回 20時間運転後に交換  
第2回以降 50時間運転ごとに交換

1. オイル交換はエンジンを停止し、暖まっている時ドレンプラグを外して抜きます。オイルゲージを外しておくくと早く抜けます。

### ⚠ 注意

- 熱いオイルが体にかかると火傷する恐れがありますので十分に注意してください。
2. オイルを注入する時は、ドレンプラグをしっかり締めてください。  
1.55リットル(L)入ります。
  3. 使用オイルについては4頁を参照してください。
- エンジンオイルが汚れていたり、少なかったり、品質の悪い物を使用しますとエンジンの寿命を縮めます。常に良質できれいなオイルを規定量保つように注意してください。



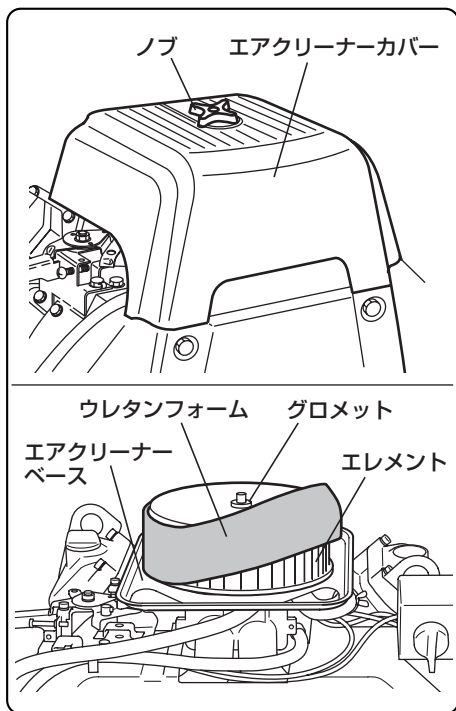
## オイルフィルタの交換

- 初回は50時間使用後に交換。  
2回目以降は200時間使用毎に交換。
- 取付けの際は、オイルフィルタの  
Oリングにオイルを塗りすべり易くし、  
シール面のOリングが接触してから  
手またはレンチで3/4回転締め付けて  
ください。
- 締め付け後、軽く運転しオイル漏れの  
ないことを確認してください。

### **⚠ 注意**

熱いオイルが体にかかると火傷する恐れがありますので十分に注意してください。





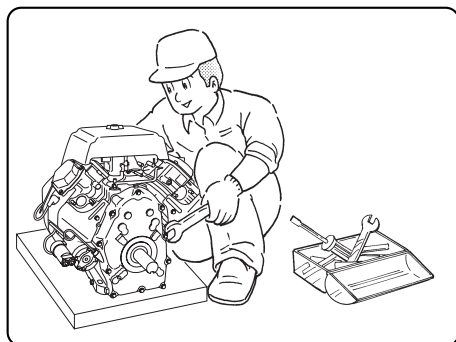
## エアクリーナーの清掃

空気中の塵埃を取り除き、エンジンにきれいな空気を供給するエアクリーナーエレメントの汚れがひどい時は、エンジンの始動不良、出力不足、運転の不調をきたすばかりでなく、エンジンの寿命を極端に短くします。

いつもきれいなエアクリーナーエレメントにしておくよう心掛けてください。

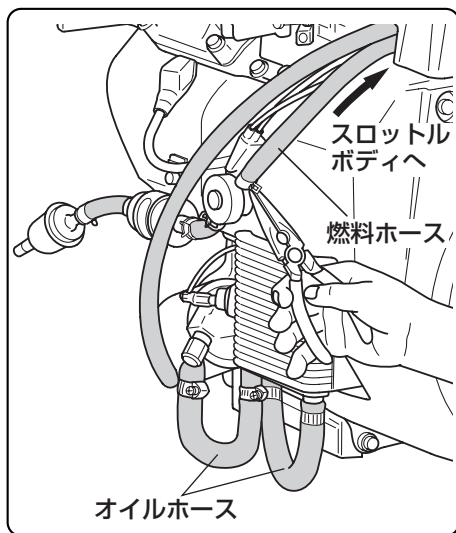
## ウレタンフォーム乾燥濾紙2重構造

1. ノブを外し、カバー、エレメント(ウレタンフォーム付)を取り外してください。
2. ウレタンフォームは50時間毎に清掃してください。
  - a) 洗油(白灯油)で洗浄後、白灯油3:エンジンオイル1の混合油に浸し、固く絞ります。
  - b) ペーパーエレメントに取り付けます。
3. ペーパーエレメントは、軽くたたか、エレメントの内側からブロワーでホコリを飛ばして清掃。
  - a) ペーパーエレメントは運転200時間毎、または、シーズン毎のいずれか早い時期に交換してください。  
(汚れが著しい時はすぐに交換してください)
4. 清掃後、ペーパーエレメントを正しくクリーナーベースに置き、ウレタンフォーム、グローメットが正しく装着されているか確認して、カバーを置き、ナットで確実に取り付けてください。



## 各所ボルト、ナット、ビスの点検

- ゆるんだボルト、ナット等は増締めします。
- 燃料やオイルの漏れがないか点検します。
- 破損部品は新品と交換し、安全を心掛けてご使用ください。



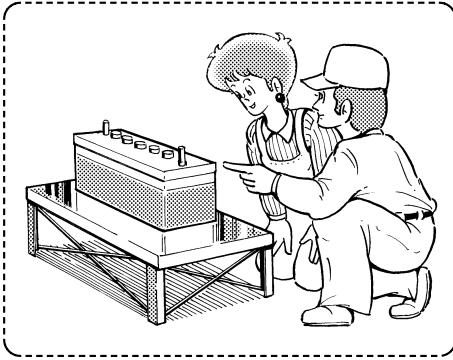
## 燃料パイプの交換

### ⚠ 注意

使用頻度に関わらず燃料パイプは2年で交換してください。

燃料漏れは引火する危険があります。

尚、点検時漏れ等のあるものは、即交換してください。



## バッテリーの点検

**▲ 注意**：火気厳禁

バッテリー電解液が規定面より下がっている時は蒸留水を補給してください。

尚、取り扱いについては**6頁**を参照してください。

## 7. 長期保存のしかた

---

### ① 燃料を抜く

**⚠ 危険** : 火気厳禁

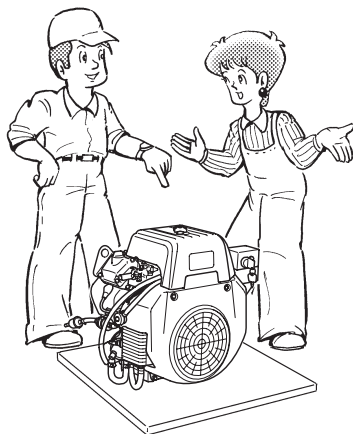
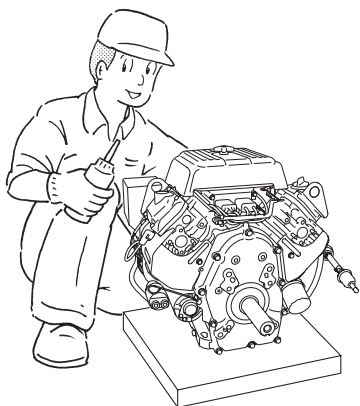
1ヶ月以上、エンジンを使用しない場合は、燃料の変質による始動不良、または運転不調にならないように燃料を抜き、湿気の少ないところに保管してください。

### ② 注油する

- エンジンオイルは新しいオイルと交換しておきます。
- 点火プラグ2個を外して、エンジンオイルを約5ミリリットル(mL)注入し、キースイッチでクランク軸を静かに2～3回廻し、点火プラグを締付けてください。

### ③ 清掃して格納する

- 出力軸を廻して圧縮を感じた位置で止めます。  
各部を油布で清掃し、カバーをかけて湿気、ホコリの少ないところに格納します。
- バッテリーは使用しないときでも自然放電しますから毎月1回充電して直ぐ使用できるようにしておいてください。



## 8. 仕様

名 称	EH72 FI
形 式	空冷4サイクルV形2気筒 OHV式ガソリンエンジン
総排気量 cm <sup>3</sup> (cc)	720
最大出力 (kw{HP}/rpm)	19.4{26.0}/3600
連続定格出力 (kw{HP}/rpm)	14.9{20.0}/3600
回 転 方 向	左 (出力軸側より見て)
使 用 潤 滑 油	ロビン純正オイルまたは自動車用エンジンオイル SEクラス以上#20～#30 (寒冷時10W-30)
使 用 燃 料	自動車用無鉛ガソリン
点 火 プ ラ グ	NGK BPR5ES
始 動 方 式	スターターモータ式
充 電 能 力 (V-A)	12V-15A
乾 燥 質 量 (kg)	51.5
寸法 (全長×全幅×全高) (mm)	464×499×480

注) { } 内は参考値です。



ISSUE EMD-EU6715



**富士重工業株式会社**

**産業機器カンパニー**

〒364-8511 埼玉県北本市朝日4-410

TEL:048-593-7857, FAX:048-593-7965

<http://www.subaru-robin.jp>