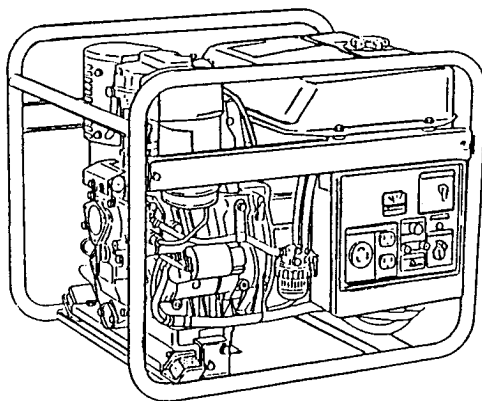


スバルジェネレータ

SGD3300

SGD4500



取扱説明書

☆ご使用になる前に、安全のため必ずお読みください。

 富士重工業株式会社

3ZZ9010102

まえがき

このたびは、スバルジェネレータをお買上げいただき、まことにありがとうございます。この説明書には、スバルジェネレータを上手に安全にご使用いただき、常にご満足いただける性能を発揮させる上で必要なことをまとめてあります。ご使用前に全て熟読し、正しい取扱いをされますようお願い申し上げます。

取扱説明書は大切に保管し、いつでも見られるようにしておいてください。

尚、ご不明な点がありましたら、お買い上げの販売店にご相談ください。

※保証書は、裏面の販売店名と捺印をご確認のうえ、大切に保存してください。

またお手持ちの発電機のPROD No.及びSER No.を下記の空欄に記入しておきましょう。補用部品をご注文される場合に便利です。なおPROD No.及びSER No.の貼付個所は4頁を参照してください。

PROD NO.									

SER NO.				

※仕様変更などにより内容が一部実機と異なる場合があります。ご了承下さい。

エンジンオイルが入っていませんので、ご使用になる前に必ず注入して下さい。

目次

ページ

1. 安全にお使いいただくために	1
2. 仕様諸元	3
3. 各部の名称	4
4. 運転を始める前に	5
5. 発電機の運転のしかた	8
6. 定期点検について	15
7. やさしい点検・整備要領	17
8. 長期保存のしかた	19
9. 故障のときは	20
配線図	21

1. 安全にお使いいただくために

・この取扱説明書では、安全注意事項のランクを「危険」「注意」として区分してあります。

⚠ 危険 : 取扱いを誤った場合に、危険な状況が起こりえて、死亡又は重傷を受ける可能性が想定される場合。

⚠ 注意 : 取扱いを誤った場合に危険な状況が起こりえて、中程度の傷害や軽傷を受ける可能性及び物的損害だけの発生が想定される場合。

なお、**⚠ 注意** に記載した事項でも、状況によっては重大な結果に結びつく可能性があります。

いずれも重要な内容を記載していますので必ず守ってください。

- ⚠ 危険**
- ・排気ガス中毒のおそれあり／換気の悪い場所で使用しないでください。
 - ・感電のおそれあり／ぬれた手でさわらないでください。
 - ・感電のおそれあり／コンセントにピンや針などの金属物を入れないでください。
 - ・けがの恐れ有り／回転部に棒や針金を入れないでください。
 - ・感電やけがのおそれあり／運転中、点検整備を行わないでください。
 - ・感電やけがのおそれあり／改造は絶対しないでください。

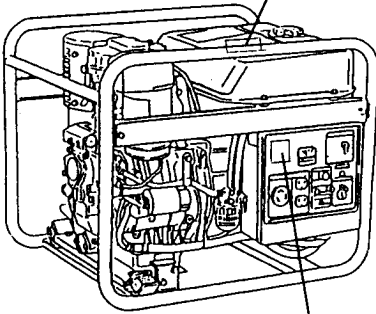
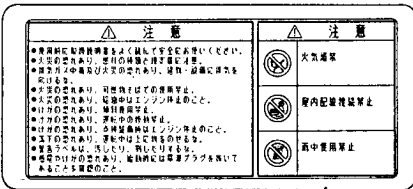
- ⚠ 注意**
- ・警告ラベルを汚したり、はがしたりしないでください。
 - ・感電のおそれあり／運転中、スパークプラグにさわらないでください。
 - ・感電のおそれあり／雨中で使用しないでください。
 - ・感電のおそれあり／溶接機として使用しないでください。
 - ・感電、火災のおそれあり／屋内配線に接続しないでください。
 - ・感電、けがのおそれあり／子供に使用させないでください。
 - ・感電、けがのおそれあり／始動時、電源プラグが抜いてある事を確認してください。
 - ・排気ガス中毒、火災のおそれあり／建物、設備に排気を向けないでください。
 - ・やけどのおそれあり／マフラーにさわらないでください。
 - ・けがのおそれあり／傾斜して使用しないでください。
 - ・けがのおそれあり／運転中、移動しないでください。
 - ・けがのおそれあり／運転中、本体の上に物をのせないでください。
 - ・けがのおそれあり／つり下げの場合は、つる位置に注意してください。
 - ・けがのおそれあり／DC12Vはバッテリー充電以外に使用しないでください。
 - ・火災のおそれあり／火気厳禁。
 - ・火災のおそれあり／可燃物のそばで使用しないでください。
 - ・火災のおそれあり／給油中はエンジンを停止してください。
 - ・火災のおそれあり／過負荷で使用しないでください。
 - ・火災のおそれあり／周囲を囲ったり、箱をかぶせて使用しないでください。
 - ・火災のおそれあり／燃料の種類と規定量にご注意ください。
 - ・他人に貸す時は必ず取扱説明書を添付してください。

その他の注意

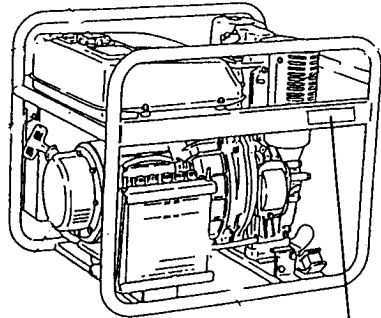
- ・地盤の軟い所や、小石、土砂利などで凸凹している所では使用しないでください。
- ・カバー類を外したまま使用しないでください。
- ・使用中に音、臭気、振動などで異常を感じたら、直ちにエンジンを停止して販売店の点検を受けてください。
- ・作業点検・定期点検は必ず実施してください。

- ・当社発電機には下記に示す場所に、特に重要な注意事項に対し注意ラベルが貼付されています。使用に際しては、十分に理解の上守ってください。
- ・注意ラベルが見えにくくなった場合や、はがれた場合には貼りかえてください。

部品番号 0732004700



部品番号 0732004670

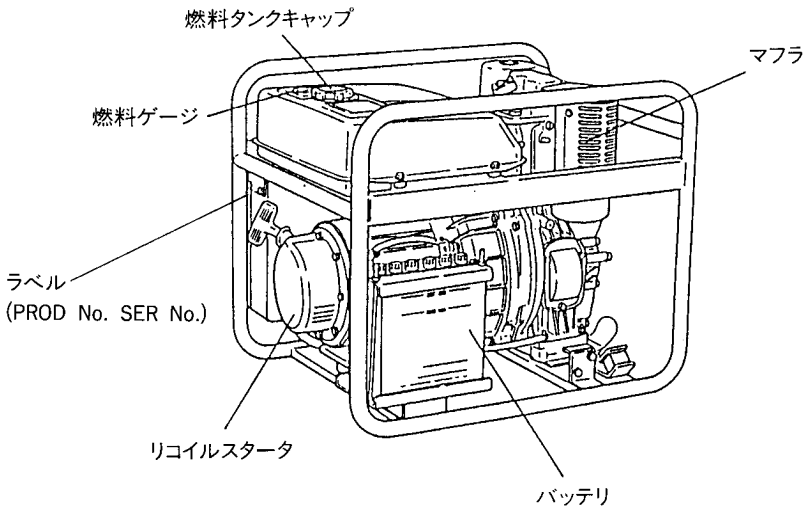
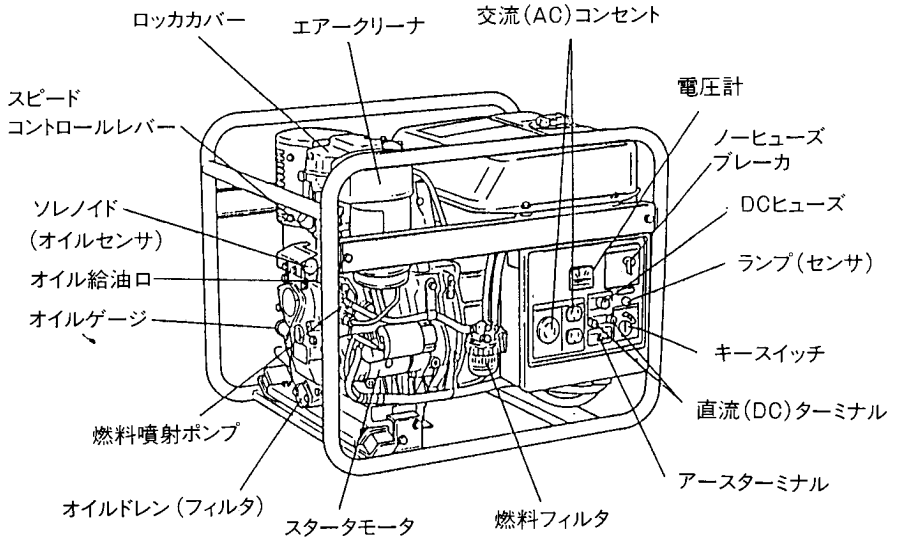


部品番号 0732004660

2. 仕様諸元

名 称		S G D 3300		S G D 4500		
電 機	形 式	2 極回転界磁形単相交交流発電機				
	励 磁 方 式	自己励磁式				
	電 圧 調 整 方 式	コンデンサー補償式				
	定格周波数 (Hz)	50	60	50	60	
	定格出力	交流 (V A)	3050	3300	4300	4500
		直流 (W)	100		100	
	定格電圧	交流 (V)	100		100	
		直流 (V)	12		12	
	定格電流	交流 (A)	30.5	33	43	45
		直流 (A)	8.3		8.3	
力 率	1.0		1.0			
エ ン ジ ン	形 式	空冷 4 サイクル・ディーゼルエンジン				
	総排気量 cm ³ (cc)	299		412		
	使用燃料	J I S 2 号軽油				
	燃料タンク容量 (L) 〈満タン時〉	10<14>		12<17>		
	連続運転時間 (h) 定格時〈満タン時〉	7.5<10.4>	6.7<9.3>	6.3<8.9>	5.5<7.7>	
	潤滑油量 (L)	1.0		1.1		
	始 動 方 式	セル/リコイル方式				
装 備	交 流 出 力	標準 2 連コンセント×1 引掛式コンセント ×1				
	過電流保護	ノーヒューズブレーカ				
	電 圧 計	有				
	燃 料 ゲ ー ジ	有				
	オ イ ル セ ン サ	有				
全長×全幅×全高 (mm)	673×500×514		673×500×542			
乾燥質量 (kg) (バッテリー含む)	94		108			

3. 各部の名称



4. 運転を始める前に

① エンジンオイルの点検・補給

オイルゲージを外してエンジンオイルの点検を行ないます。

- ・オイルが少ないときには、発電機を水平に置き新しいオイルを給油口よりオイルゲージの上のきざみ線まで入れてください。(オイルゲージはおくまでさし込んで計ります。)
- ・オイルの汚れが著しいときは交換してください。
(オイル交換の方法は17頁参照)

オイル規定量 (最高油面)

S G D3300 1.0 l

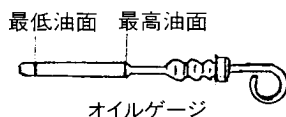
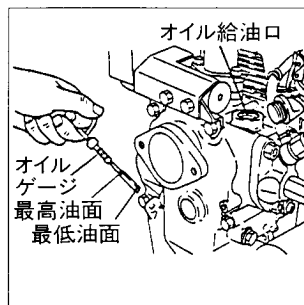
S G D4500 1.1 l

- ・オイルは次の粘度のロビン純正オイル又はディーゼルエンジンオイルを使用してください。

S A E #30(10°~40℃)

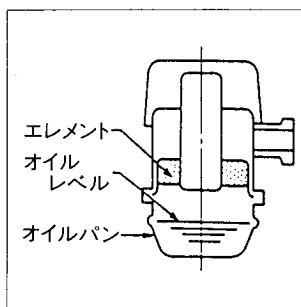
S A E 10W-30(-15°~20℃)

- ・エンジンオイルの質および量の低下は焼付トラブルをまねきます。オイルの品質は**CC級**又は**CD級**のものをご使用ください。



② エアークリーナオイルの点検、補給

- ・オイルパンにオイルレベルまでエンジンオイルを入れてください。



1. エンジンオイルの質および量を低下させると焼付損傷をまねきます。
2. オイルの点検・補給は発電機を水平に置いて行なってください。
3. エンジンオイルの入れ過ぎはエンジン回転オーバー等の危険と損傷をまねきます。

③ 燃料の補給とエア抜き 火気厳禁

燃料の補給

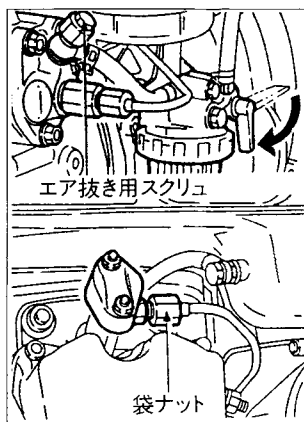
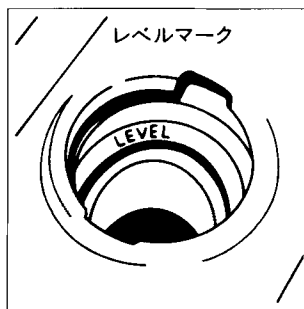
- ・ 燃料コックを「CLOSE」にし、タンクキャップを取り外します。
- ・ LEVELマークまで補給してください。

Model	タンク容量(ℓ)	使用燃料
SGD3300	10	JIS 2号軽油
SGD4500	12	〃

燃料系統のエア抜き

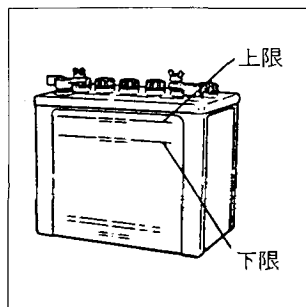
- (1) 燃料フィルタのコックを「OPEN」にします。
- (2) 噴射ポンプのエア抜き用スクリュをゆるめ、気泡が出なくなるまで燃料をあふれ出させます。
- (3) スピードコントロールレバーを「START」位置にセットして、ノズル側の高圧管の袋ナットをゆるめ燃料が十分出るまでエンジンを空転させてください。
- (4) 上記の操作が終わったらもう一度締め付け部分を確認してください。

- ・ 給油時火気には十分注意してください。
- ・ 給油時は必ずエンジンを停めてください。
- ・ 燃料はきれいな自動車用軽油(JIS 2号)を使用してください。
- ・ ドラム缶の底には水、異物が多く蓄積し、知らずに入ると噴射ポンプ、ノズルを焼付かす場合があります。
- ・ 燃料は空になる前に補給するとエア抜きの必要はありません。
- ・ こぼれた燃料は完全に拭き取り、かわかしてから始動してください。



④ バッテリーの点検

- (1) バッテリーは附属のバッテリー液を規定量注入し、キャップの上のシールラベルをはがして御使用下さい。はがさないで使用した場合は爆発の危険があります。
- (2) バッテリーは38B19L(旧12V-35AH)を使用して下さい。



⑤ 発電機周囲の点検

- ・発電機のまわりの燃えやすいものや、危険物は取り除いてください。
- ・建物その他の設備から1m以上離してください。
- ・風通しは良いですか。換気の悪い場所で使用しないでください。
- ・排気口は風通しの良い場所に向けてください。
- ・周囲の火の気は取り除いてください。
- ・発電機を置いた場所が小石や砂利でポコポコでないか、発電機の置かれている所の地盤が硬く平坦な安定した場所に設置してください。
- ・発電機をダンボールなどで囲わないでください。


⑥ 使用する電気器具のプラグを抜いてください。

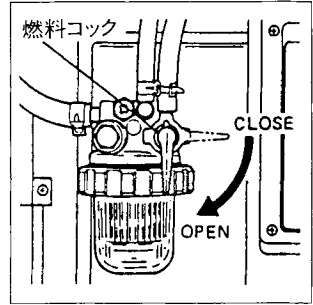
発電機に、スイッチの入ったままの電気器具が接続されていますと、発電機の始動困難・発電困難になることがあります。また、電気器具が不意に作動を始めるので大変危険です。

発電機を始動する前に必ず、接続電気器具のプラグを抜いてください。

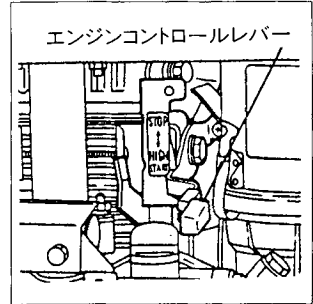
5. 発電機の運転のしかた

① 始 動

- (1) オイル、燃料を点検します。
- (2) 電気器具の接続プラグが抜いてあるか確認します。
- (3) 燃料コックを「OPEN」位置に合わせます。
- (4) エンジンコントロールレバーをSTART
() の位置に合わせます。



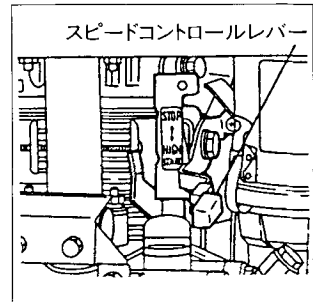
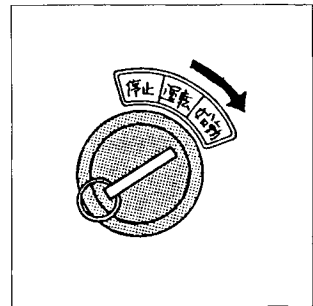
- (5) セルスタータ
 - ・キーをキースイッチに差し込み、運転の位置にします。更に右へ廻す（始動位置）とエンジンが始動します。
 - ・始動しない場合、5秒以上連続してセルモータを廻さないでください。
キーを運転位置に戻し、10秒間位待ってから再始動するようにします。
 - ・エンジン運転中はキースイッチを始動位置に絶対に廻さないでください。



- (6) リコイルスタータ方式の場合
遠心デコンプ内蔵のためデコンプ操作は不要です。

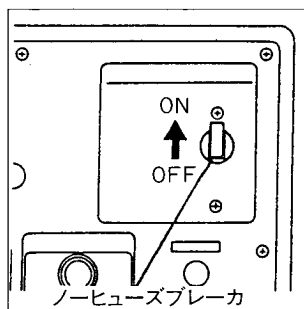
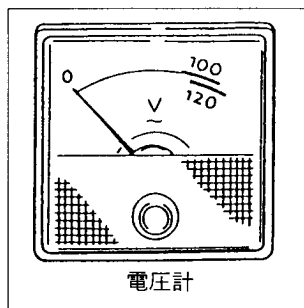
始動ノブをゆっくり引き、重くなったら一旦元に戻し、両手で勢よく長さいっぱい（70cm以上）に引張り始動させます。

- ・引きの長さが短い場 ➡ 圧縮上死点に達せず始動しません。
- ・引きの力が弱く、スピードが遅い場合 ➡ 遠心デコンプが働かず始動しません。





② 交流 (AC) の取り出し方

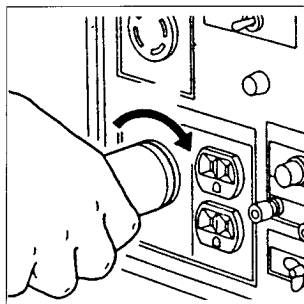
- (1) 電圧計を見て正規の電圧 (100V) を表示しているか、確認してください。
- (2) 電気器具のスイッチが切れていることを確認してからプラグを交流コンセントに接続します。
- (3) ACブレーカが「OFF」になっている場合「ON」にしてください。
- (4) 電気器具のスイッチを入れて使用してください。



交流コンセント

	コンセントは2個合計で15Aまでです。
	引掛式 (ねじ込み) ロックコンセントは1個30Aまでです。

- ・引掛式 (ねじ込み) ロックコンセントを使用する場合は、プラグをコンセントに差し込み、右回りに回してロックしてください。



☆ 交流の使用可能範囲

電気製品には、通常、電圧・周波数及び消費電力等が表示されています。電気製品を使う場合、この表示されている消費電力がその電気製品を運転するために必要な電力となります。しかし、発電機を電源として電気製品を使用する場合は、さらにその電気製品の力率や起動電流を考慮して発電機の出力を選択しなくてはなりません。

下記に、発電機形式に対して使用できる電気器具の消費電力を参考に示しましたので、使用する電気器具を選ぶ場合の目安として下さい。

電 気 器 具	使 用 範 囲			
	SGD3300		SGD4500	
	50Hz	60Hz	50Hz	60Hz
白熱電球、電熱器具等 (W)	3050	3300	4300	4500
蛍光灯、電動工具(整流子モータ) W	1500	1700	2200	2300
水銀灯 (高力率) (W)	1600	1600	1600	1600
汎用モータ、コンプレッサ (W)	700	750	1000	1000

- (1) 2ヶ所以上の交流コンセントを同時に使用する時は、器具の消費電力の合計が上表の値も超えないように注意してください。
- (2) 電動工具などモータを使用した器具では起動電流が大きい場合があり、定格の3～5倍の電力を必要とする事があります。従いまして器具の種類によっては、使用できない事がありますので、このような場合には、お買い上げの販売店にご相談ください。
- (3) 電気器具の消費電力が使用範囲を越えた場合、又は、電気器具に異常（ショート）等があった場合には、ACブレーカが「OFF」になるか、発電機の回転が異常に低くなる事があります。このような場合には、発電機を停止させ、使用器具の消費電力が大き過ぎないか、器具に異常がないかを点検してください。
- (4) 周波数（発電機回転数）は、出荷時に調整してあります。周波数を変えると、発電機の故障の原因になりますので、故意に変えないでください。
- (5) 長い電線を使用すると、電線の抵抗が大きくなり、出力電圧が低下します。このまま電気器具を接続して使用すると、電気器具が故障したり、運転が出来ない場合がありますので注意してください。

下記に、電線の太さと電圧降下を示します。

断面積 mm ²	許容電流 A	電線30m延長時の電圧降下							
		10A	15A	20A	25A	30A	35A	40A	45A
1.25	12	8.9V	*	*	*	*	*	*	*
2.0	17	5.7V	8.6V	*	*	*	*	*	*
3.5	23	3.1V	4.7V	6.2V	*	*	*	*	*
5.5	35	2.0V	3.0V	4.0V	5.0V	6.0V	7.0V	*	*
8.0	44	1.4V	2.1V	2.7V	3.5V	4.1V	4.8V	5.5V	6.2V

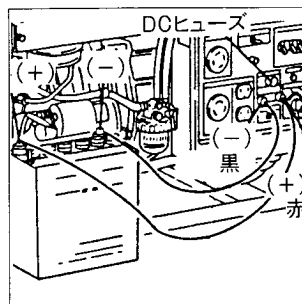
(6) 延長コードにコード・リールを使用する場合

- ◎コード・リールは、巻いたまま使用しないこと。もし巻いたまま使用すると、さらに電圧降下しますので全部引き延ばして使用してください。
- ◎コード・リールを選ぶとき、コード・リールの電流容量を確認の上、機器容量に適合したものをご使用ください。

③ 直流 (DC) の取り出し方〔12Vバッテリー充電専用〕

直流 (DC) ターミナルは、12Vバッテリー充電専用です。出力は最大12V-8.3A (100W) までです。

発電機とバッテリーの接続方法
発電機の⊕ —— バッテリーの(+)端子
発電機の⊖ —— バッテリーの(-)端子



☆ バッテリーの充電要領 **火気厳禁**

- (1) バッテリーの(+)、(-)の極性を間違いなく接続します。

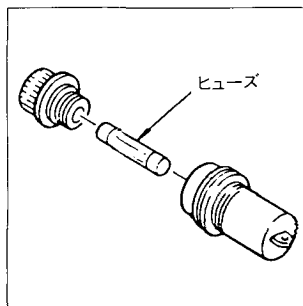
- バッテリーから他の器具に接続されているコードはすべて取り外してください。
- (2) バッテリーの各層の栓をはずします。
 - (3) バッテリーの液量を点検して、下限（LOWER）に近いときは蒸留水を上限（UPPER）まで補給してください。
 - (4) 発電機を始動して充電します。充電時間はバッテリーの放電状態によって異なりますので、比重計でバッテリー液の比重をチェックしながら充電してください。バッテリー液の比重が1.26～1.28になれば充電完了です。
・例：12V-40AHの自動車用バッテリーの場合、完全放電状態から5～6時間でほぼ良好な充電状態になります。

【バッテリー充電上の注意】

- バッテリーから引火性の水素ガスが発生します。爆発の危険がありますので、充電は風通しのよい場所で行ない、ショートやスパークをさせないよう、火気を近づけないよう十分に注意してください。
 - バッテリー液が目や皮ふにつくと失明や、やけどを起こすこともありますから十分に注意してください。万一付着したときは、すぐに多量の水で洗い医師の診療をうけてください。
 - 容量の大きいバッテリーの充電をした場合、過電流がDCヒューズを飛ばすことがあります。このような場合はACコンセントより大容量バッテリー充電用の充電器を用いてご使用ください。
 - 不良バッテリーに充電した場合ヒューズが飛びます。このようなときはバッテリーの良否をお調べください。
- ☆ 直流（DC）と交流（AC）を同時に使用できますが、そのときは交流の消費電力（W）が使用範囲を越えないようご注意ください。

④ ヒューズの交換要領

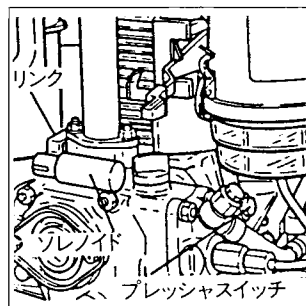
- (1) ヒューズが切れた時には、新しいヒューズを交換する前にトラブルの原因を調べ必要な修理を行ってください。
- (2) ヒューズは適切なものを取り付けてください。適切でないと発電機の故障の原因となります。
- (3) ヒューズはDC10Aです。



⑤ オイルセンサ

エンジンには、オイルセンサユニットが付いているため、クランクケース内のオイルが規定量以下になると、エンジンが自動的に停止します。エンジンが自動的に停止した場合は必ず燃料とオイル量を点検してください。

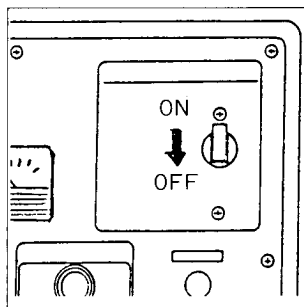
オイルが規定量より少ない場合には、新しいオイルをオイルレベルの上限まで補給してください。(5頁参照)




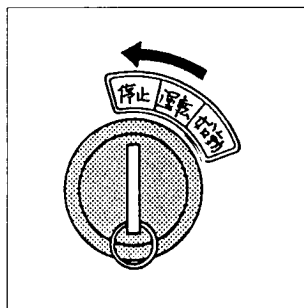
- 発電機を傾斜させて運転すると、クランクケース内のオイルの油面が変化し、誤作動することがあるので発電機は水平状態にて運転してください。
- オイルセンサはオイル劣化に対しての検知はできませんのでオイル交換の方法は17頁を参照してください。

7 発電機のとめ方

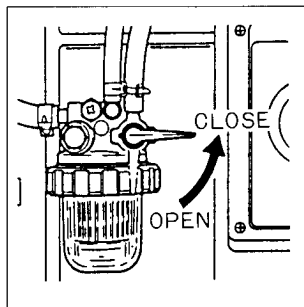
- (1) 接続した電気器具のスイッチを切り、プラグを抜きます。
- (2) ACブレーカを「OFF」にします。
- (3) 無負荷状態で1～2分間運転してください。



- (4) キースイッチを「停止」位置にします。(ストップレバーが解除されエンジンが停止します。) キースイッチを廻しても停止しない場合はエンジンコントロールレバーをSTOP () の位置にして止めてください。



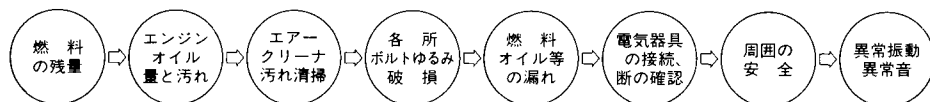
- (5) 燃料コックを「CLOSE」位置に合せます。



6. 定期点検について

① 日常点検

ご使用になる前には是非、次の点検を行なってください。



② 定期点検と修正（普通の状態で使用されている場合）

- (1) 燃料パイプ類は使用時間にかかわらず2年で交換してください。
尚、点検時に於て漏れ等のあるものは、2年を待たずに交換してください。
- (2) 修正、分解、清掃時、所定時間に満たない部品でも使用状態によっては、修正又は交換を行ない標準性能の維持をはかってください。
- (3) 点検整備表の◎印の点検項目は販売店または整備工場にご用命ください。

点検・整備表

項 目	点検・整備時期
<始業点検と簡単な点検整備> エンジンオイルの点検補給 各部清掃及び締付点検 エンジンコントロールスイッチの点検 コントロールパネル取付部品の点検 A Cコンセント ノーヒューズブレーカ 電圧計	……規定量最大まで補給 } 始業時

<定期点検と整備>

運転時間(Hr)	8Hr(毎日)	100Hr	300Hr	500Hr	1000Hr
	各部の油漏れ、燃料漏れ点検	○			
各部締付け状態の点検	○				
エンジンオイルの点検・補給	○(毎日規定最大量まで補給する)				
エンジンオイルの点検	(初回25時間目)	○			
エアクリナの清掃		○			
バルブクリアランスの点検調整				◎	
燃料フィルタの清掃(水、異物)			○(水抜き)		○交換
オイルフィルタの洗浄		○			
ノズルの点検及び清掃				◎	
吸排気弁座点検すり合わせ					◎
バッテリー液量の点検		○(毎月)			
ローターの点検					◎
ステータの点検					◎
エンジンマウントの交換					◎
オーバーホール					◎(1500)

※ オイル交換の際排除したオイルは正しい処理を行い屋外の川や下水道、庭などに流さないでください。

7. やさしい点検・整備要領

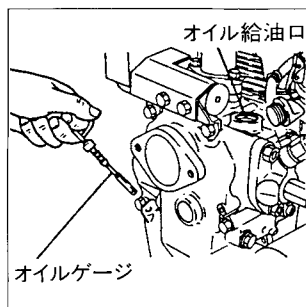
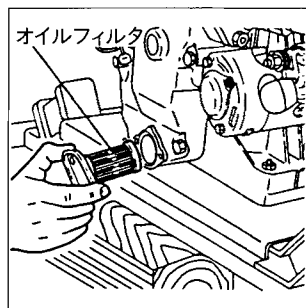
① エンジンオイルの交換

〈オイル交換時期〉

初回：25時間後 以後：50時間毎

〈使用オイル〉 5頁参照

※エンジンオイルの質および量を低下させると焼付損傷をまねきます。



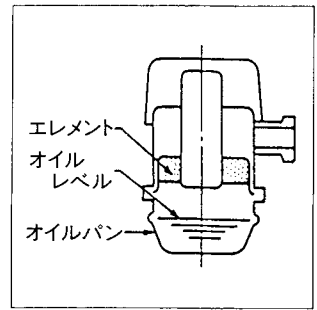
〈オイル交換方法〉

- (1) オイルフィルタを外し、オイルを抜きます。
(エンジン停止後の暖かいとき又は、オイル給油キャップを外すことで、早くきれいに抜くことができます。)
熱いオイルが体にかかると火傷する恐れがありますので十分に注意してください。
- (2) オイルを完全に抜いた後、オイルフィルタを取付け確実に締め付けます。
- (3) オイル給油キャップを外し、発電機を水平に置いて、オイルゲージの上のきざみ線の位置まで新しいオイルを入れます。
- (4) オイル注入後、オイル給油キャップを確実に締め付けてください。

② エアークリーナの清掃 火気厳禁

空気中の塵埃を取り除き、エンジンにきれいな空気を供給するエアークリーナエレメントの汚れがひどくなると、エンジンの始動不良、出力不足、運転に不調をきたすばかりでなく、エンジンの寿命を極端に短くします。

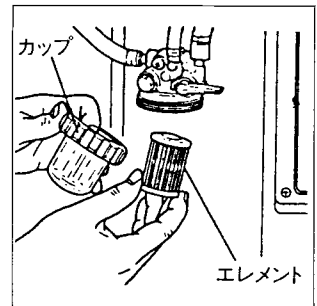
いつもきれいなエアークリーナエレメントにしておくよう心がけてください。



- (1) 100時間運転ごとに分解し、一次及び二次エレメントを軽油で清掃し、二次エレメントはオイルに浸してよく振りきってから組付けてください。
- (2) オイルレベルまでエンジンオイルを入れます。
 - ・特にほこりの多い所で使用する時は、状況に応じて30～50時間運転ごとに清掃してください。

③ 燃料フィルタの清掃 火気厳禁

噴射ポンプは非常に精密にできているため、燃料中に塵埃や水が混入するとプランジャに傷をつけたり、最悪の場合には焼付きを起す原因となりますエレメント及びカップの清掃は入念に行なってください。再組付時は燃料もれのないように締めてください。



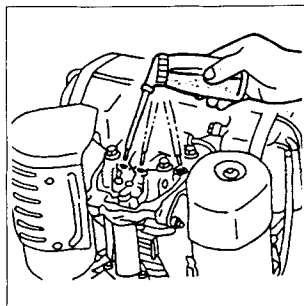
- (1) 燃料フィルタのカップに水、異物がある場合にはフィルタを外して清掃してください。
 - (2) 300時間運転ごとに清掃し、500時間ごとにエレメントを新品と交換してください。
 - ・清掃時は燃料フィルタのコックを「CLOSE」位置にします。
 - ・清掃後はエア抜きを行なってください。
- (6 頁参照)

8. 長期保存のしかた

☆ 発電機を長時間6ヶ月以上使用しないときは、次のような手入れを行なって保管してください。

(1) 注油する

- ・エンジンオイルは新しいオイルと交換しておきます。
- ・ロックカバーを外し、エンジンオイルをロックアーム、バルブに給油、クリーナ側の穴にオイルを注油し、エンジンを2～3回廻してロックカバーを締付けてください。



(2) 清掃して格納する

- ・エンジンを廻して圧縮を感じた位置で止めておきます。
- ・各部を油布で清掃し、カバーをかけて湿気、ホコリの少ないところに格納してください。

(3) 充電する

- ・バッテリーは使用しない時でも自然放電します。毎月1回充電しておいてください。

(4) 各部のボルト・ナットに弛みがあれば増締めします。

(5) 屋内の湿気の少ない換気のよい所へ保管してください。

- ・発電機の水洗いは絶対にしないでください。

9. 故障のときは

発電機が始動しないときや、始動しても、電気が取り出せないときは、まず次の点検を行なってください。

① 始動しないときは

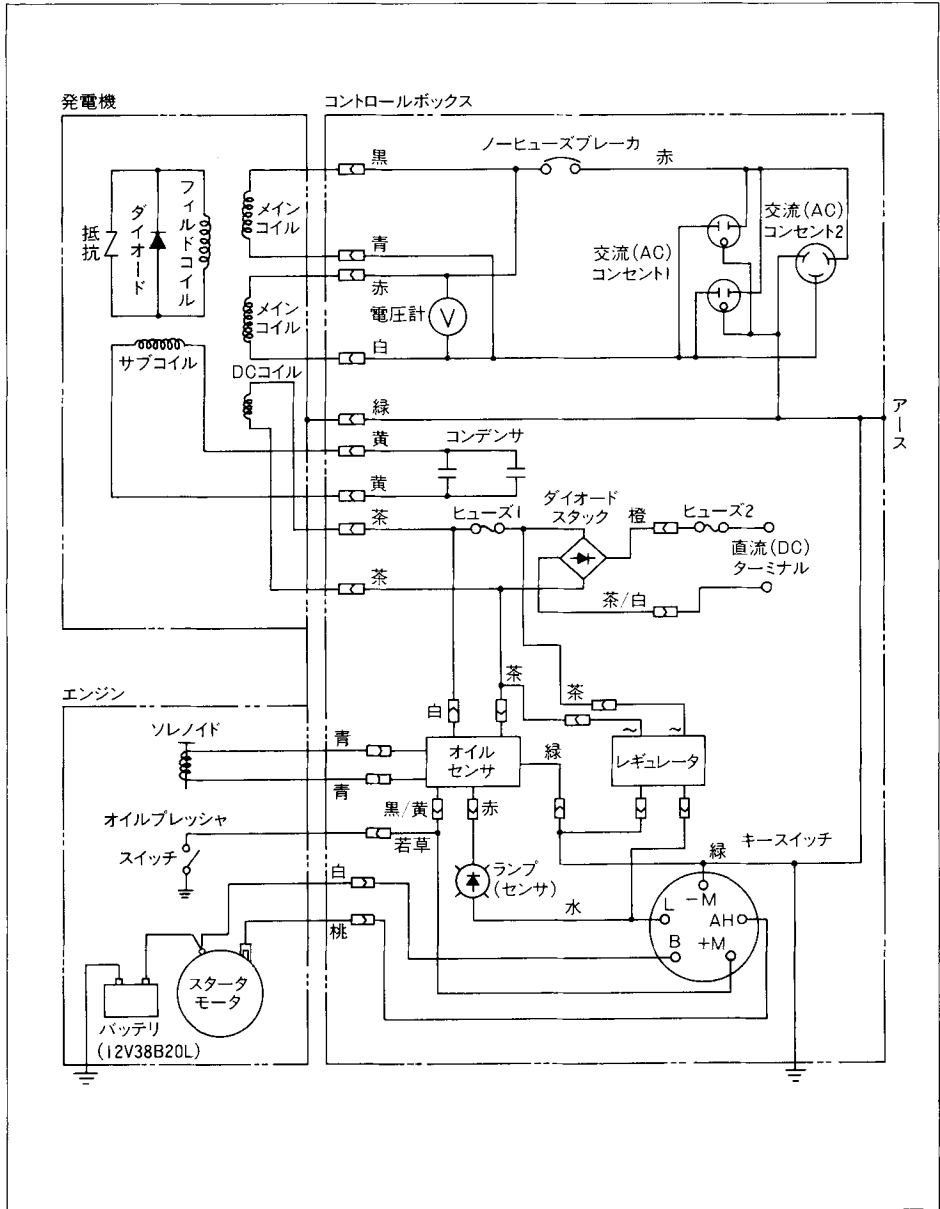
エンジンのコントロールレバーが「STOP」の位置になっていませんか？	→	「START」の位置にします。
燃料コックが「CLOSE」の位置になっていませんか？	→	「OPEN」の位置にします。
燃料タンクに燃料が入っていますか？	→	ない場合は燃料を補給します。
電気器具が接続されていませんか？	→	接続されている器具のプラグを引き抜きます。
エンジンオイルが不足していませんか？	→	不足している場合は、オイルをゲージのきざみ線の位置まで補給します。

② 電気が取り出せないときは

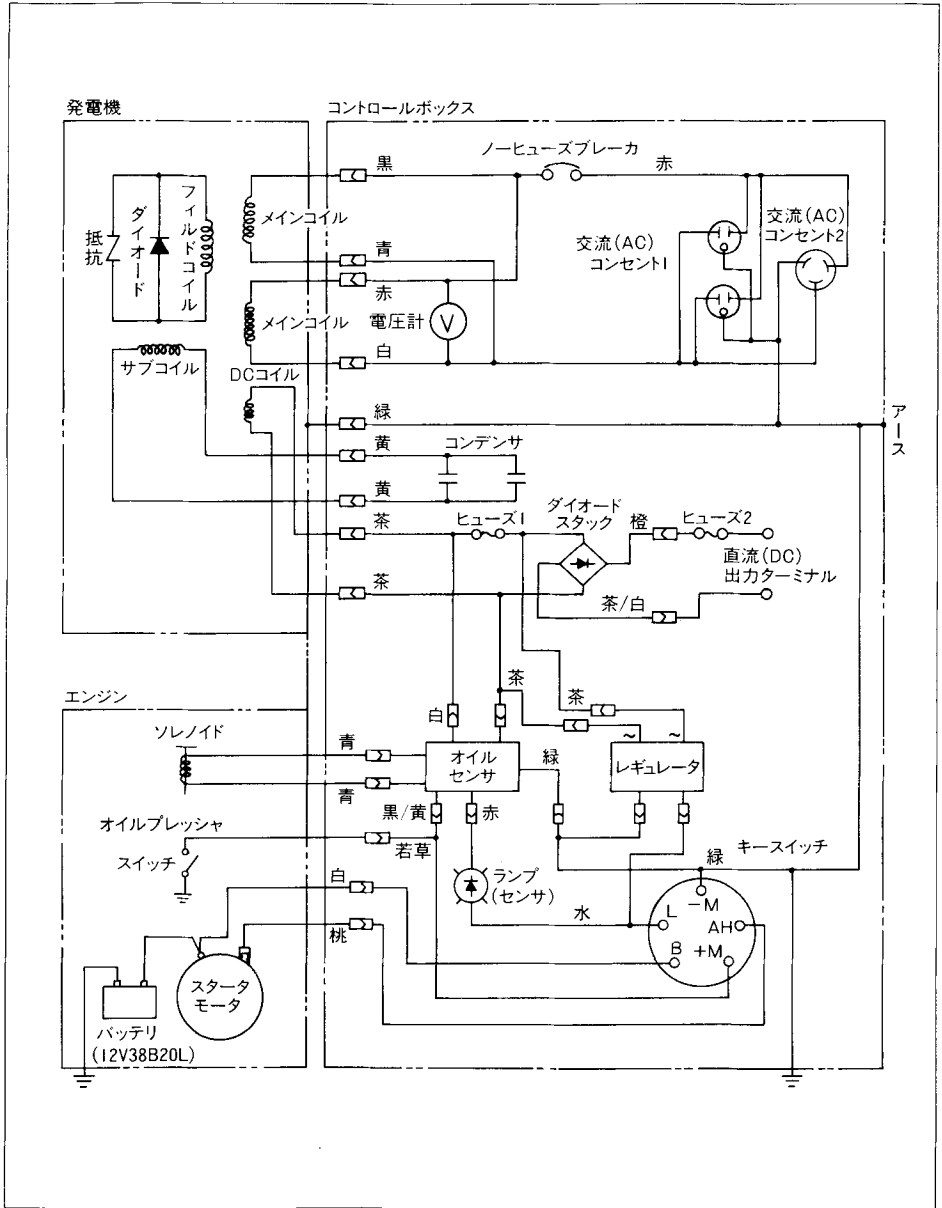
交流ACブレーカが「OFF」になっていませんか？ 直流(DC)ヒューズが切れていませんか？	→	電気器具の消費電力は適正か、器具に異常がないかを確認してから、ACブレーカを「ON」の位置にします。 DCヒューズを交換します。
電気器具の接続がゆるんでいませんか？	→	交流プラグの接続を確実にします。
電気器具を接続したまま、始動しませんでしたか？	→	一度、電気器具のスイッチを切り、発電機の運転が安定してから、再度接続します。

☆ 以上の点検を行なっても、発電機が正常に運転できないときや、その他の故障の場合は、お買上げの販売店に点検、修理を申し付けてください。

SGD3300 (100V) 配線図



SGD4500 (100V) 配線図





富士重工業株式会社
産業機器カンパニー

〒364-8511 埼玉県北本市朝日4-410
TEL:048-593-7857, FAX:048-593-7965
<http://www.fhi.co.jp/robin/>