

スバル

充電式草刈機 ㊦カッターPRO

PARTS CATALOG

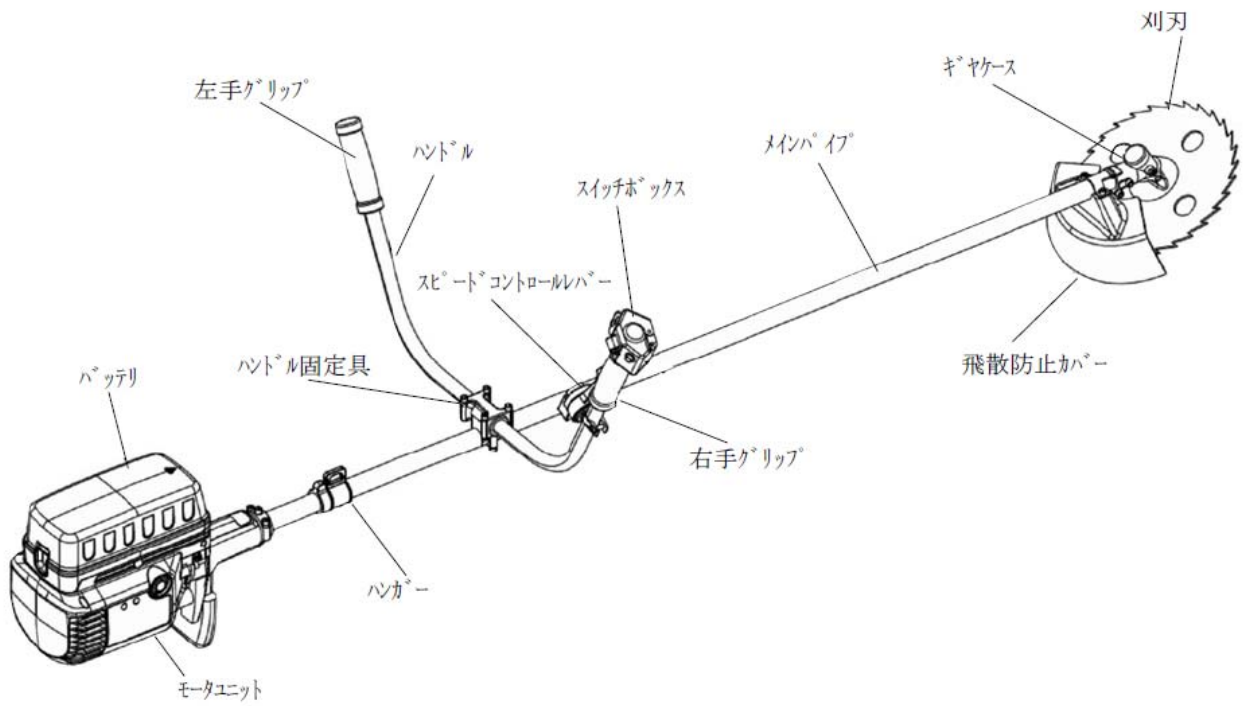
モデル

SCB25UT

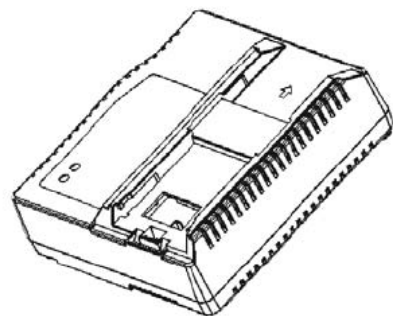


製品番号	GA025000000
ISSUE	DP6708
発行年月	2009年4月

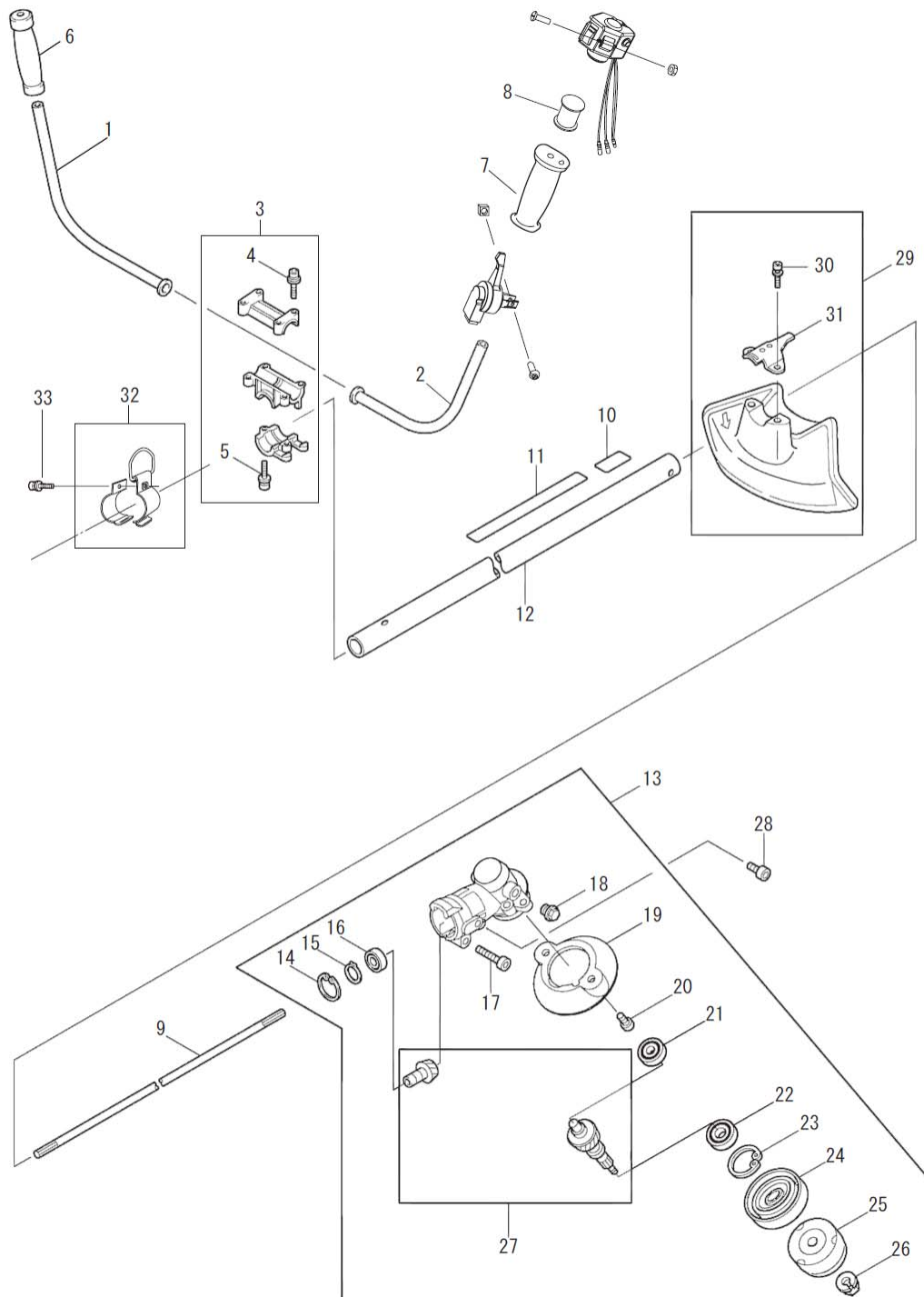
インデックス



バッテリー充電器

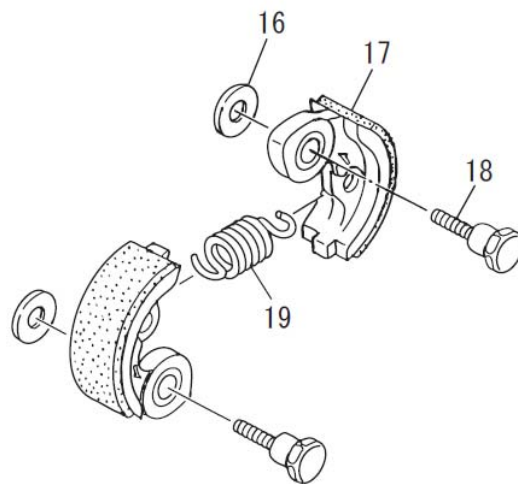
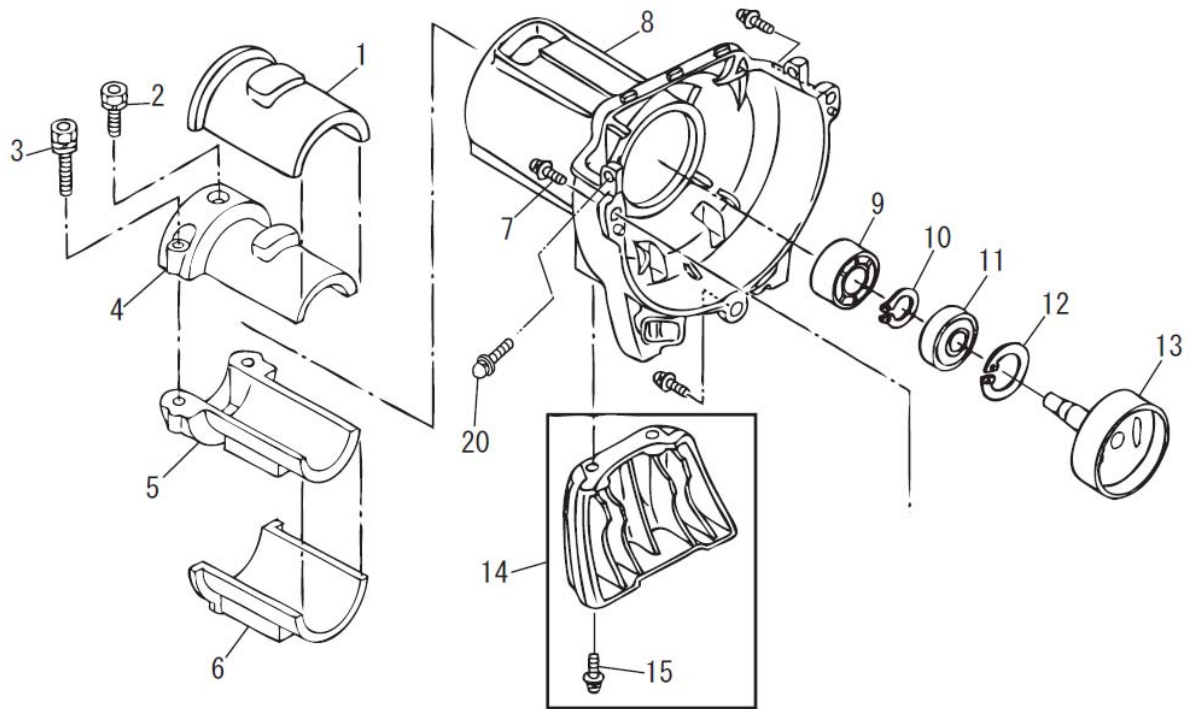


メインパイプ、ハンドル&グリップ、ギアケース、刈刃



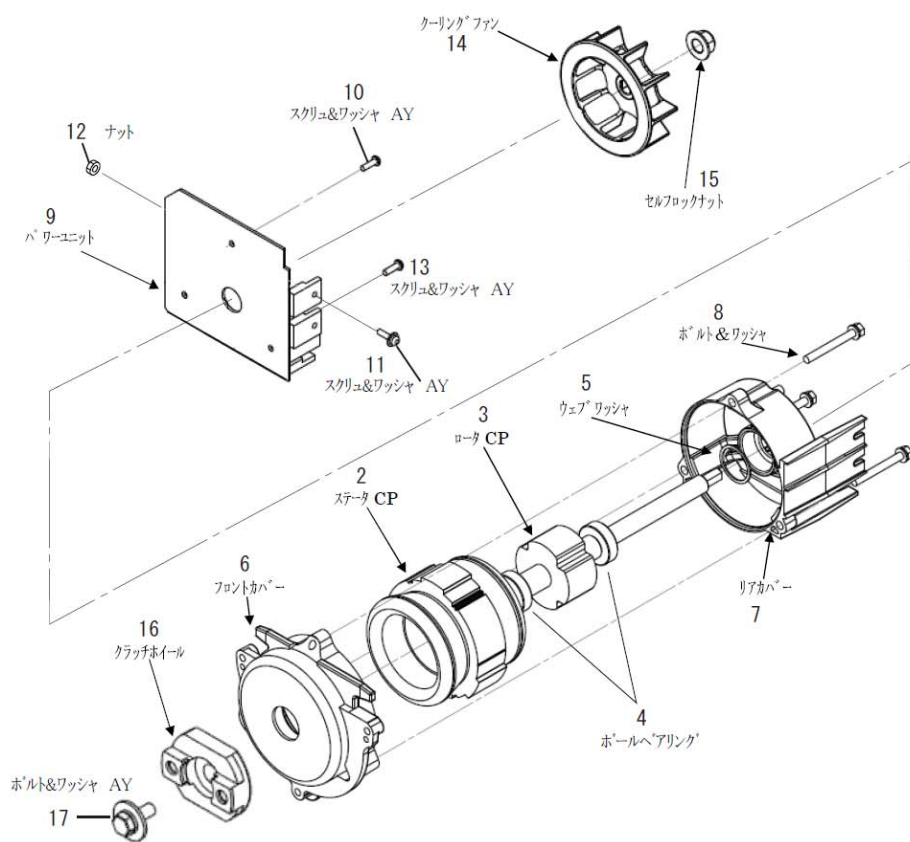
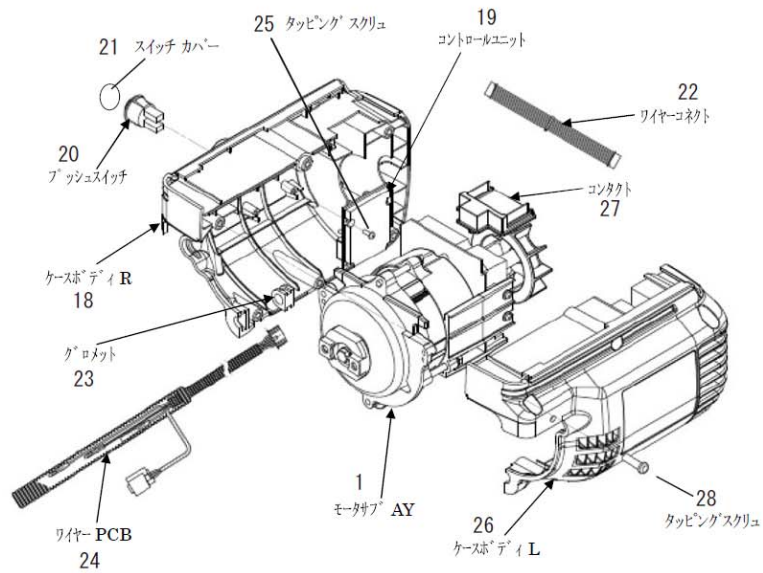
REF	部品番号	部品名称	個数	摘要	管理番号	互換部品番号
1	40A9901003	ハンドル	1		—	
2	40A8101803	ハンドル	1		—	
3	40A9990300	ホルダ、ハンドルAY	1		—	
4	40A9900903	ソケットヘッドホルト	4	M5X25 (SW)	—	
5	40A8102103	ソケットヘッドホルト	2	M5X30 (SW)	—	
6	40A9901103	グリッブ	1		—	
7	40A8101903	グリッブ	1		—	
8	40A8102003	スパーサ、レバー	1		—	
9	40A8100303	シャフト	1		—	
10	40A8101003	ラベル、コーション	1		—	
11	40A9200608	ラベル、コーション	1		—	
12	40A8100201	パイプ、シャフトCP	1		—	
13	40A8200100	ケース、ギアAY	1		—	
14	40A8200208	スナツプリング、インナー	1		—	
15	40A8200308	スナツプリング、アウター	1		—	
16	40A8200408	ボールベアリング	1	609ZZ	—	
17	40A8200508	ソケットヘッドホルト	1	M5X25 (SW)	—	
18	40A8200608	ホルト、オイル	1	M6X8 (W)	—	
19	40A8200708	ガード	1		—	
20	40A8200808	スクリューAY	2	M5X12 (W, SW)	—	
21	40A8200908	ボールベアリング	1	626ZZ	—	
22	40A8201008	ボールベアリング	1	6000DDU	—	
23	40A8201108	スナツプリング、インナー	1		—	
24	40A8201208	ワツシヤ、レシーブ	1		—	
25	40A8201308	ワツシヤ、クランプCP	1		—	
26	40A8201408	ナツト	1		—	
27	40A8201508	シャフト、カッタセット	1		—	
28	40A8101703	ソケットヘッドホルト	1	M5X14 (W, SW)	—	
29	40A9990200	プロテクタAY	1		—	
30	40A9901303	ソケットヘッドホルト	2	M5X18(SW)	—	
31	40A9901203	クランプ、プロテクタ	1		—	
32	40A8102500	ハンガーAY	1		—	
33	40A1901003	ソケットヘッドホルト	1	M5X14	—	

クラッチ



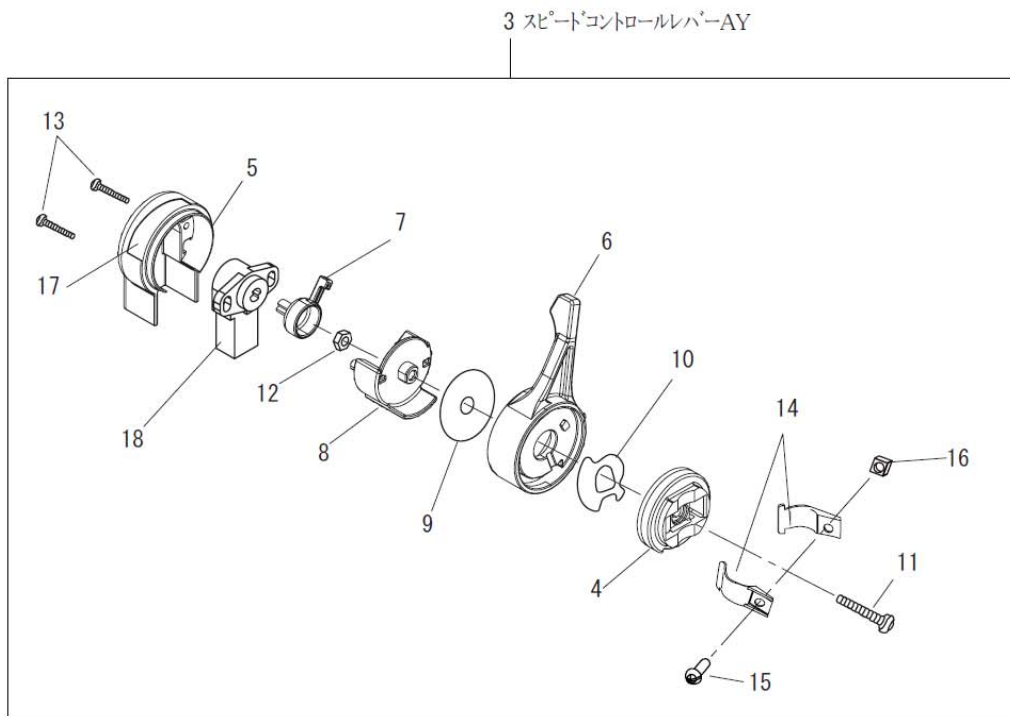
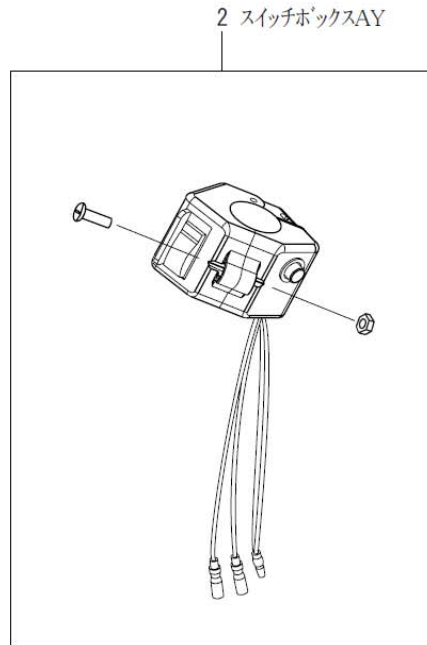
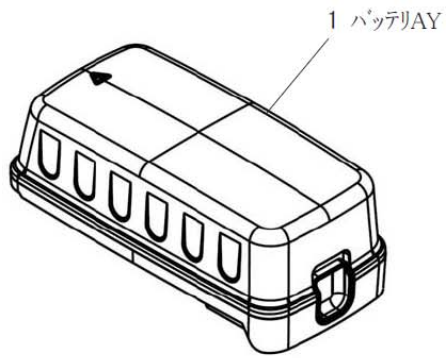
REF	部品番号	部品名称	個数	摘要	管理番号	互換部品番号
1	40A8101103	ダンパ、パイプ1	1		—	
2	40A8101503	ソケットヘッドボルト	1	M5X12(W)	—	
3	40A8101603	ソケットヘッドボルト	2	M5X18(SW)	—	
4	40A8101303	ブラツケツト、パイプ1	1		—	
5	40A8101403	ブラツケツト、パイプ2	1		—	
6	40A8101203	ダンパ、パイプ2	1		—	
7	40A8102303	スクリユ-AY	3	M5X18(W, SW)	—	
8	40A8100403	ケース、クラツチ	1		—	
9	40A8100903	スぺ-サ	1		—	
10	40A8100703	スナツプリング、アウター	1		—	
11	40A8100603	ホールペ-アリング	1	6201DDU	—	
12	40A8100803	スナツプリング、インナー	1		—	
13	40A8100501	ドラム、クラツチCP	1		—	
14	40A9990100	スタントセット	1		—	
15	40A8102203	スクリユ-AY	2	M5X14(W, SW)	—	
16	40A8000603	ワツシヤ	2		—	
17	40A8000308	シユ-、クラツチ	2		—	
18	40A8000503	ボルト、クラツチ	2		—	
19	40A8000408	スプリング	1		—	
20	40A8102403	スクリユ-AY	2	M5X12(W, SW)	—	

モータユニット



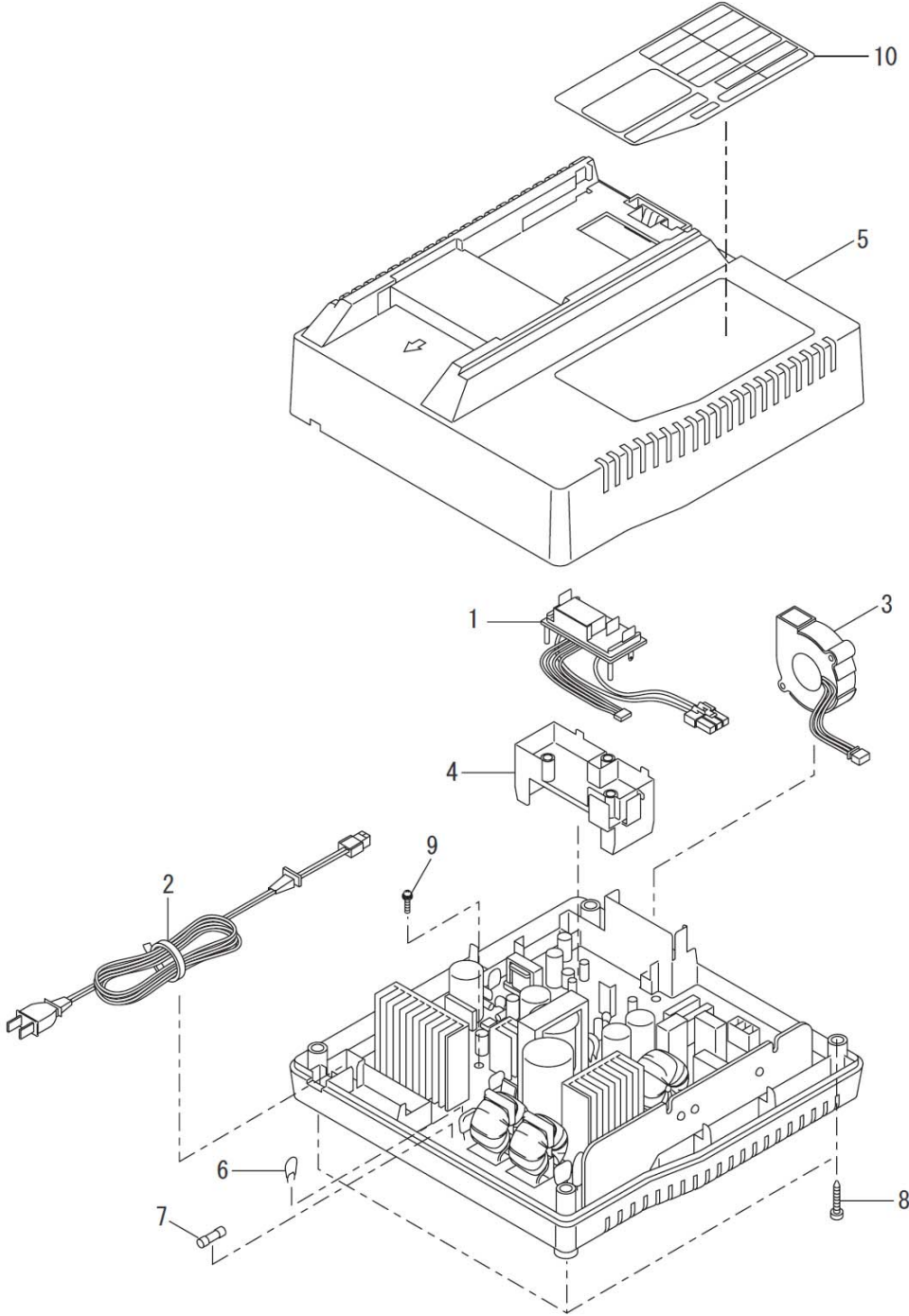
REF	部品番号	部品名称	個数	摘要	管理番号	互換部品番号
	40A2000200	モータ AY	1	含む 1-28	—	
1	40A2100100	モータ サブ AY	1		—	
2	40A2005101	ステータ CP	1		—	
3	40A2006101	ロータ CP	1		—	
4	40A2006503	ホール ヘアリング	2		—	
5	40A1900903	ウエイブ ワツシヤ	1		—	
6	40A5000103	フロントカバー	1		—	
7	40A5001003	リアカバー	1		—	
8	40A1900100	ホルト&ワツシヤ AY	3	M5X45(カバー取付用)	—	
9	KU53520101	パワーユニット	1	BLMU-P	—	
10	40A1900200	スクリュ&ワツシヤ AY	3	M3X10(パワーユニット組付用)	—	
11	40A1900300	スクリュ&ワツシヤ AY	6	M3X12	—	
12	40A1900803	ナット	6	M3	—	
13	40A1900400	スクリュ&ワツシヤ AY	3	M3.5X8(モータ配線取付用)	—	
14	40A5200103	クーリング ファン	1		—	
15	0176080030	セルフロック ナット	1	M8	—	
16	40A8000103	クラッチ ホイール	1		—	
17	40A1900500	ホルト&ワツシヤ AY	1	M6X16	—	
18	40A5100303	ケース ホテイ R	1		—	
19	KU53520201	コントロールユニット	1	BLMU-C	—	
20	40A7100103	プッシュ スイッチ	1		—	
21	40A7000203	スイッチ カバー	1		—	
22	40A7000301	ワイヤ CP(コネク)	1		—	
23	0241090050	グロメット	1		—	
24	40A7000101	ワイヤ ハーネス(PCB)	1		—	
25	40A1900603	タツピング スクリユ	4	Φ 3X8	—	
26	40A5100403	ケース ホテイ L	1		—	
27	40A7200103	コンタクト CP	1		—	
28	40A1900703	タツピング スクリユ	6	Φ 5X20	—	

バッテリー、スイッチボックス、スピードコントロールレバー



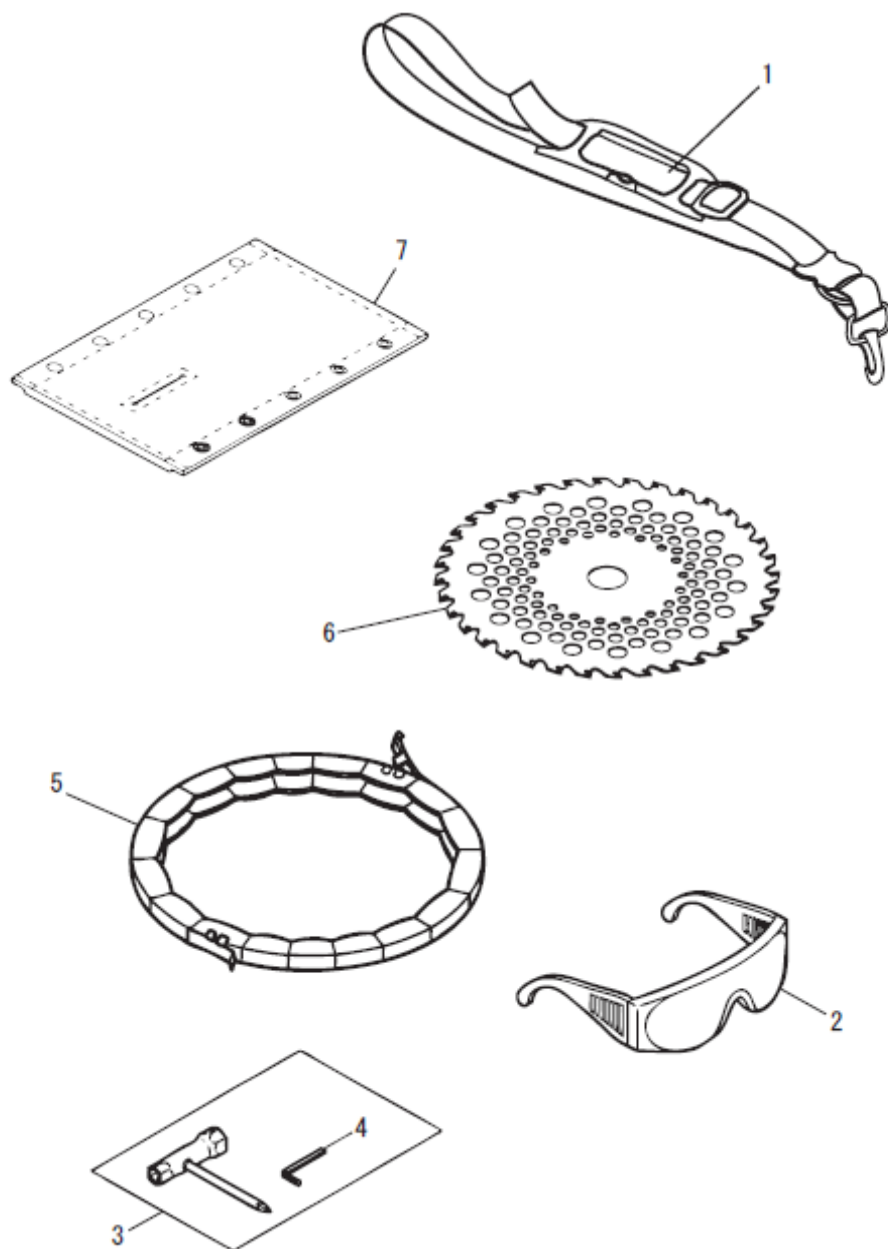
REF	部品番号	部品名称	個数	摘要	管理番号	互換部品番号
1	GZ900000000	バッテリーAY	1	(製品扱い)	—	
2	40A4100100	スイッチAY	1		—	
3	40A4000100	スピードコントロールレバーAY	1	含む 4-18	—	
4	40A4001008	ホデー	1		—	
5	40A4001108	カバー	1		—	
6	40A4001208	レバー	1		—	
7	40A4001308	サブレバー	1		—	
8	40A4001408	カバーB	1		—	
9	40A4001508	アシヤストスプリング	1		—	
10	40A4001608	コントロールプレート	1		—	
11	40A4001708	スクリーハン	1	M5X16	—	
12	40A4001808	Uナット	1	M5	—	
13	40A4001908	タツピングスクリュー	2	Φ3X16	—	
14	40A4002008	バンド	2		—	
15	40A4002108	スクリーハン	1	M5X20	—	
16	40A4002208	SQナット	1	M5	—	
17	40A4002308	シール	1		—	
18	40A4000203	アングルセンサー	1		—	

バッテリー充電器



REF	部品番号	部品名称	個数	摘要	管理番号	互換部品番号
	GZ910000000	バッテリーチャージャ	1	(製品扱い) 含む 1-10	—	
1	40A7500308	ターミナル AY	1		—	
2	40A7500408	パワーコード	1		—	
3	40A7500508	ファンモータ	1		—	
4	40A7500608	ターミナルベース	1		—	
5	40A7500708	アツパーケース	1		—	
6	40A7500808	サージアブソーバ	1		—	
7	40A7500908	ヒューズ	1		—	
8	40A7501008	タツピングスクリュー	4	Φ4X20	—	
9	40A7501108	タツピングスクリュー	1	Φ3X8	—	
10	40A9170603	ラベル(モデル)	1		—	

アクセサリ、ツール



REF	部品番号	部品名称	個数	摘要	管理番号	互換部品番号
1	40A9990400	バンドAY	1		—	
2	40A9900703	プロテクタ	1		—	
3	40A9900200	ツール	1		—	
4	40A9900308	レンチ、ソケットヘッド	1		—	
5	40A9900503	カバー、カツタ	2		—	
6	40A9902203	カツタ	1		—	
7	40A9900603	クッション	1		—	