



1版

平成21年

2月現在

## 部品表

# Robin カッター

# エンジン式刈払機 SCA220

<製品番号> CA220XS2BJ0 (両手ハンドル、固定レバー)  
CA220XSPBJ0 (ループハンドル、固定レバー)  
CA220XSGBJ0 (ツוגリップ、固定レバー)

### ■ 部品表の記載要領

- 索引番号 イラストとの対比符号で、必ずしも通し番号にはなっていません。  
部品を注文する際には索引番号ではなく品番で注文してください。
- 品名 組立品を構成する部品は品名の前に・印を付け、組立品の次につづけて記載しています。  
さらに・印の部品が組立品の場合にはその構成部品に・・印を付けています。  
「#」印の記された部品については、やむを得ず販売を中止することがあります。  
この場合、その部品の構成部品で対応をお願いします。
- 使用個数 その部位に使用されている個数を記載しています。
- 販売単位 部品当たりの最小販売単位個数を表します。注文される際には、この「販売単位」でお願いします。
- 対象機種 部品が適合される仕様(製品番号)を記載しています。空白の場合は全仕様が対象となります。
- 開始号機・終了号機 部品が変更されたときに適合される実施号機を記載しています。
- 区分 当社規定の取り扱い区分であり、「A」以外は通常の価格体系と異なります。

- 部品は予告なく変更することがあります。あらかじめご了承ください。

### 富士重工産機販売株式会社

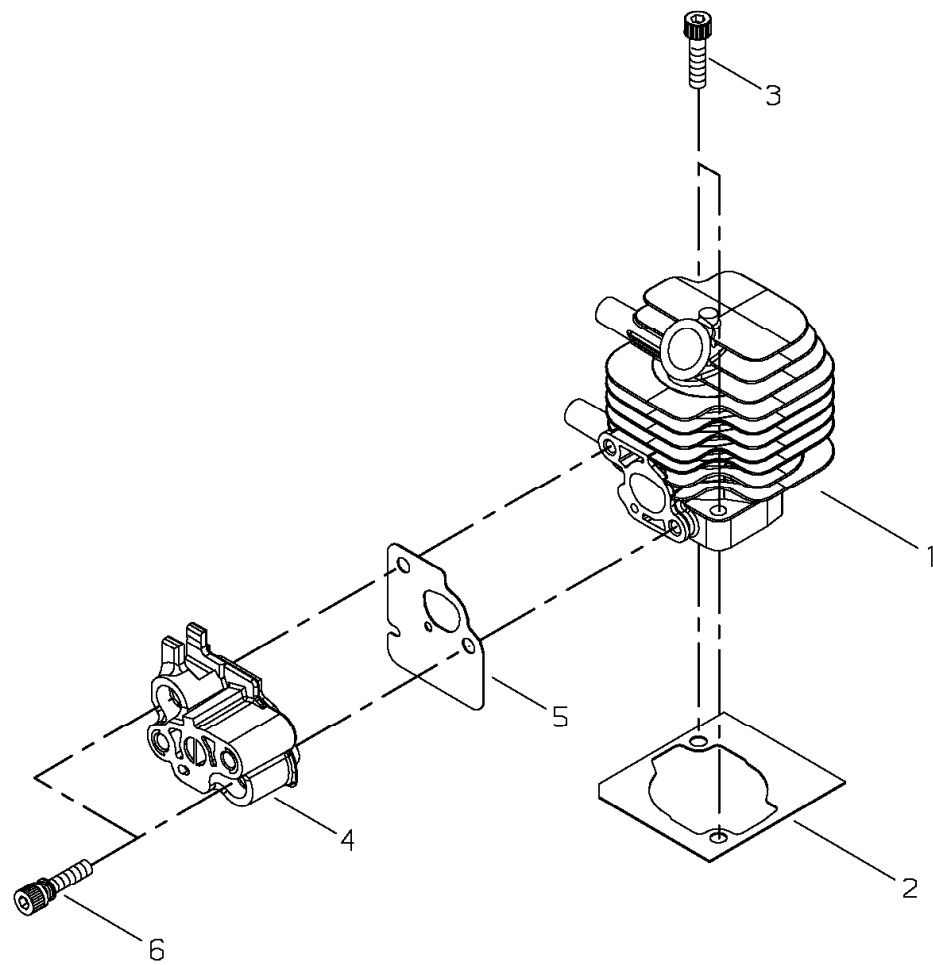
東京支店 〒104-0042 東京都中央区入船 1-1-21  
TEL:03-3552-0546 FAX:03-3553-6180

名古屋支店 〒454-0912 愛知県名古屋市中川区野田 1丁目 472 番地  
TEL:052-363-8900 FAX:052-363-8851

大阪支店 〒661-0021 兵庫県尼崎市名神町 3-15-8  
TEL:06-6429-1905 FAX:06-6429-7627

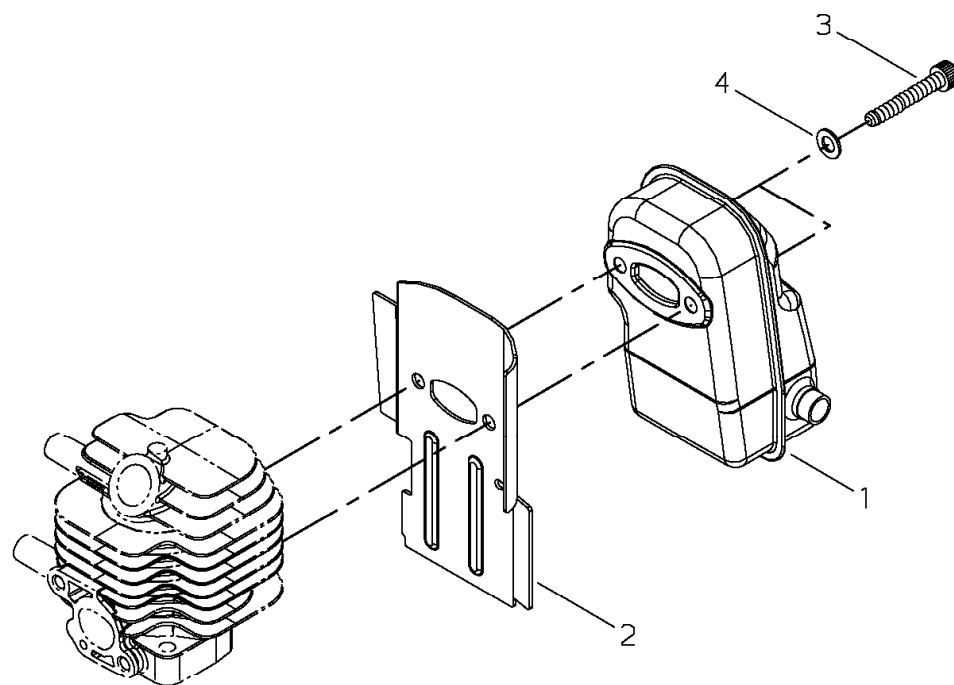
不許複製

CA220  
図1 シリンダ





CA220  
図2 マフラ

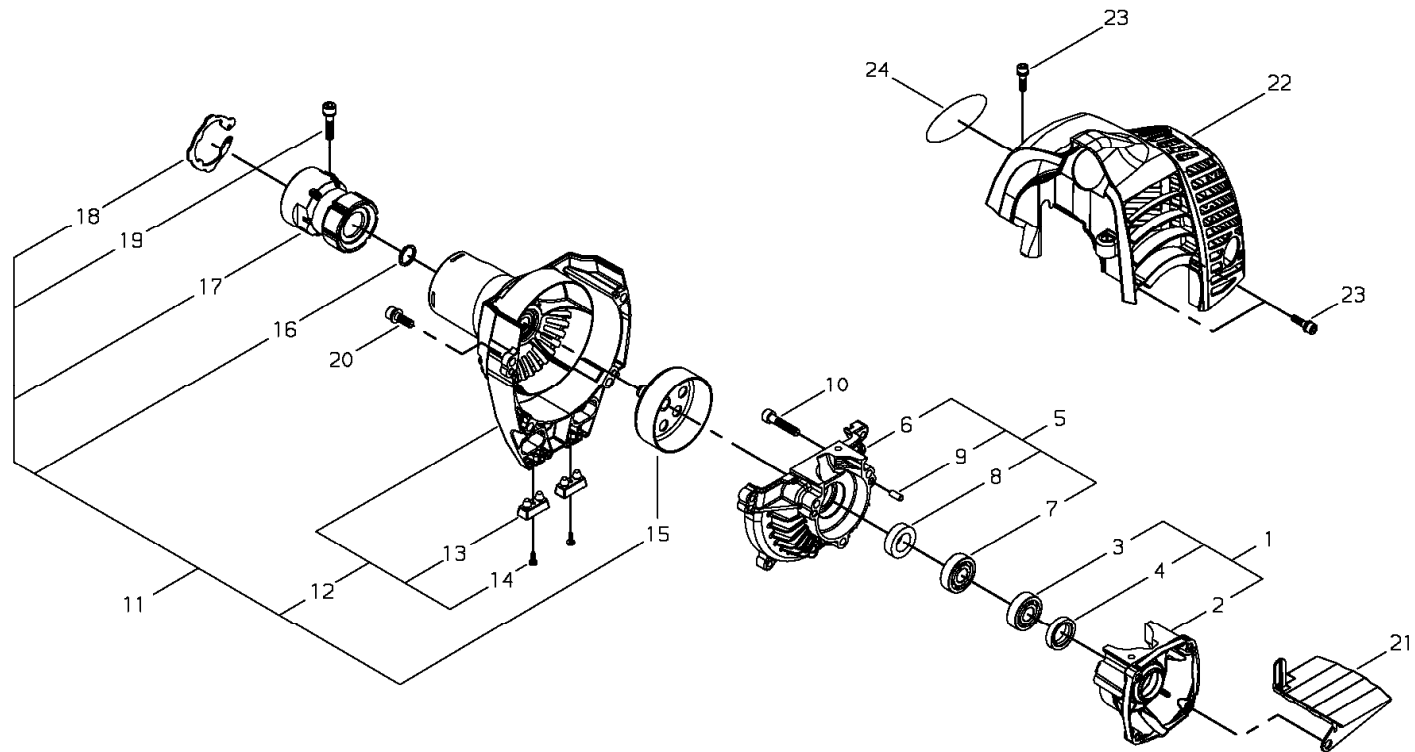


| 索引番号 | 品番          | 品名    | 使用個数 | 販売単位 | 対象機種 | 開始号機 | 終了号機 | 備考       | 区分 |
|------|-------------|-------|------|------|------|------|------|----------|----|
| 2-1  | 37141-15110 | マフラ   | 1    | 1    |      |      |      |          | A  |
| 2    | 37141-15210 | ガスケット | 1    | 1    |      |      |      |          | A  |
| 3    | 01020-05450 | ホルト   | 2    | 10   |      |      |      | M5 × 4.5 | A  |
| 4    | 01610-05080 | ワッシャー | 2    | 10   |      |      |      | 5 mm     | A  |
|      |             |       |      |      |      |      |      |          |    |
|      |             |       |      |      |      |      |      |          |    |
|      |             |       |      |      |      |      |      |          |    |
|      |             |       |      |      |      |      |      |          |    |
|      |             |       |      |      |      |      |      |          |    |
|      |             |       |      |      |      |      |      |          |    |
|      |             |       |      |      |      |      |      |          |    |
|      |             |       |      |      |      |      |      |          |    |
|      |             |       |      |      |      |      |      |          |    |
|      |             |       |      |      |      |      |      |          |    |
|      |             |       |      |      |      |      |      |          |    |
|      |             |       |      |      |      |      |      |          |    |
|      |             |       |      |      |      |      |      |          |    |
|      |             |       |      |      |      |      |      |          |    |
|      |             |       |      |      |      |      |      |          |    |
|      |             |       |      |      |      |      |      |          |    |
|      |             |       |      |      |      |      |      |          |    |
|      |             |       |      |      |      |      |      |          |    |
|      |             |       |      |      |      |      |      |          |    |
|      |             |       |      |      |      |      |      |          |    |
|      |             |       |      |      |      |      |      |          |    |
|      |             |       |      |      |      |      |      |          |    |
|      |             |       |      |      |      |      |      |          |    |
|      |             |       |      |      |      |      |      |          |    |
|      |             |       |      |      |      |      |      |          |    |
|      |             |       |      |      |      |      |      |          |    |
|      |             |       |      |      |      |      |      |          |    |
|      |             |       |      |      |      |      |      |          |    |
|      |             |       |      |      |      |      |      |          |    |
|      |             |       |      |      |      |      |      |          |    |
|      |             |       |      |      |      |      |      |          |    |
|      |             |       |      |      |      |      |      |          |    |
|      |             |       |      |      |      |      |      |          |    |
|      |             |       |      |      |      |      |      |          |    |
|      |             |       |      |      |      |      |      |          |    |
|      |             |       |      |      |      |      |      |          |    |
|      |             |       |      |      |      |      |      |          |    |
|      |             |       |      |      |      |      |      |          |    |
|      |             |       |      |      |      |      |      |          |    |
|      |             |       |      |      |      |      |      |          |    |
|      |             |       |      |      |      |      |      |          |    |
|      |             |       |      |      |      |      |      |          |    |
|      |             |       |      |      |      |      |      |          |    |
|      |             |       |      |      |      |      |      |          |    |
|      |             |       |      |      |      |      |      |          |    |
|      |             |       |      |      |      |      |      |          |    |

対象機種:CA220XS2BJ0 CA220XSPBJ0 CA220XSGBJ0

CA220

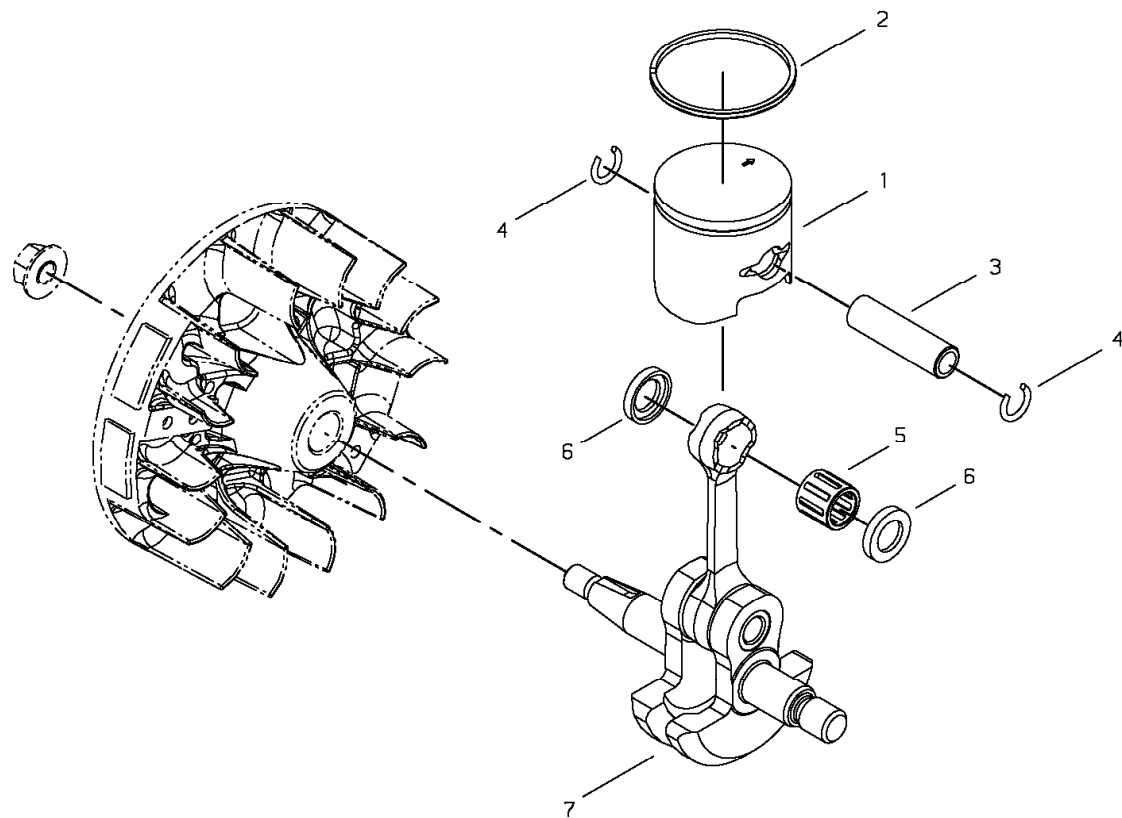
図3 クランクケース・ファンカバー



| 索引番号 | 品番          | 品名          | 使用<br>個数 | 販売<br>単位 | 対象機種 | 開始号機 | 終了号機 | 備考       | 区分 |
|------|-------------|-------------|----------|----------|------|------|------|----------|----|
| 3- 1 | 37141-21010 | クランクケース,S-C | 1        | 1        |      |      |      |          | A  |
| 2    | 37141-21110 | ・クランクケース,S  | 1        | 1        |      |      |      |          | A  |
| 3    | 12900-60004 | ・ホールヘアリング   | 1        | 1        |      |      |      | 6000     | A  |
| 4    | 12310-12001 | ・オイルシール     | 1        | 1        |      |      |      |          | A  |
| 5    | 37141-21020 | クランクケース,M-C | 1        | 1        |      |      |      |          | A  |
| 6    | 37141-21210 | ・クランクケース,M  | 1        | 1        |      |      |      |          | A  |
| 7    | 12900-60004 | ・ホールヘアリング   | 1        | 1        |      |      |      | 6000     | A  |
| 8    | 12310-12001 | ・オイルシール     | 1        | 1        |      |      |      |          | A  |
| 9    | 12492-40080 | ・ローラ        | 2        | 10       |      |      |      | 4 × 8 L  | A  |
| 10   | 01020-05250 | ・ホルト        | 3        | 10       |      |      |      | M5 × 2.5 | A  |
| 11   | 37141-98553 | ファンカバー-A    | 1        | 1        |      |      |      |          | A  |
| 12   | 37141-31313 | ・ファンカバー-SA  | 1        | 1        |      |      |      |          | A  |
| 13   | 37141-31330 | クッション       | 2        | 1        |      |      |      |          | A  |
| 14   | 11272-25080 | スクリュ、タッピン   | 2        | 10       |      |      |      |          | A  |
| 15   | 37155-31210 | ・クラッチドラム    | 1        | 1        |      |      |      |          | A  |
| 16   | 22000-13320 | ・スナップリング    | 1        | 5        |      |      |      | WR10     | A  |
| 17   | 20087-31411 | ・ジョイント      | 1        | 1        |      |      |      | シム不要     | A  |
| 18   | 62123-33310 | ・ストッパ       | 1        | 1        |      |      |      |          | A  |
| 19   | 11020-05220 | ・ホルトセムス     | 1        | 10       |      |      |      | M5 × 2.2 | A  |
| 20   | 11060-05166 | ホルト,セムス     | 4        | 1        |      |      |      | M5 × 1.6 | A  |
| 21   | 37141-15310 | マフラガード      | 1        | 1        |      |      |      |          | A  |
| 22   | 37181-32110 | シリンダカバー     | 1        | 1        |      |      |      | イエロー     | A  |
| 23   | 11060-04162 | ホルトアドヒシブ    | 3        | 10       |      |      |      | M4 × 1.6 | A  |
| 24   | 37181-91320 | ラベル,トレード    | 1        | 1        |      |      |      | SCA220   | A  |
|      |             |             |          |          |      |      |      |          |    |
|      |             |             |          |          |      |      |      |          |    |
|      |             |             |          |          |      |      |      |          |    |
|      |             |             |          |          |      |      |      |          |    |
|      |             |             |          |          |      |      |      |          |    |
|      |             |             |          |          |      |      |      |          |    |
|      |             |             |          |          |      |      |      |          |    |
|      |             |             |          |          |      |      |      |          |    |
|      |             |             |          |          |      |      |      |          |    |
|      |             |             |          |          |      |      |      |          |    |
|      |             |             |          |          |      |      |      |          |    |

対象機種:CA220XS2BJ0 CA220XSPBJ0 CA220XSGBJ0

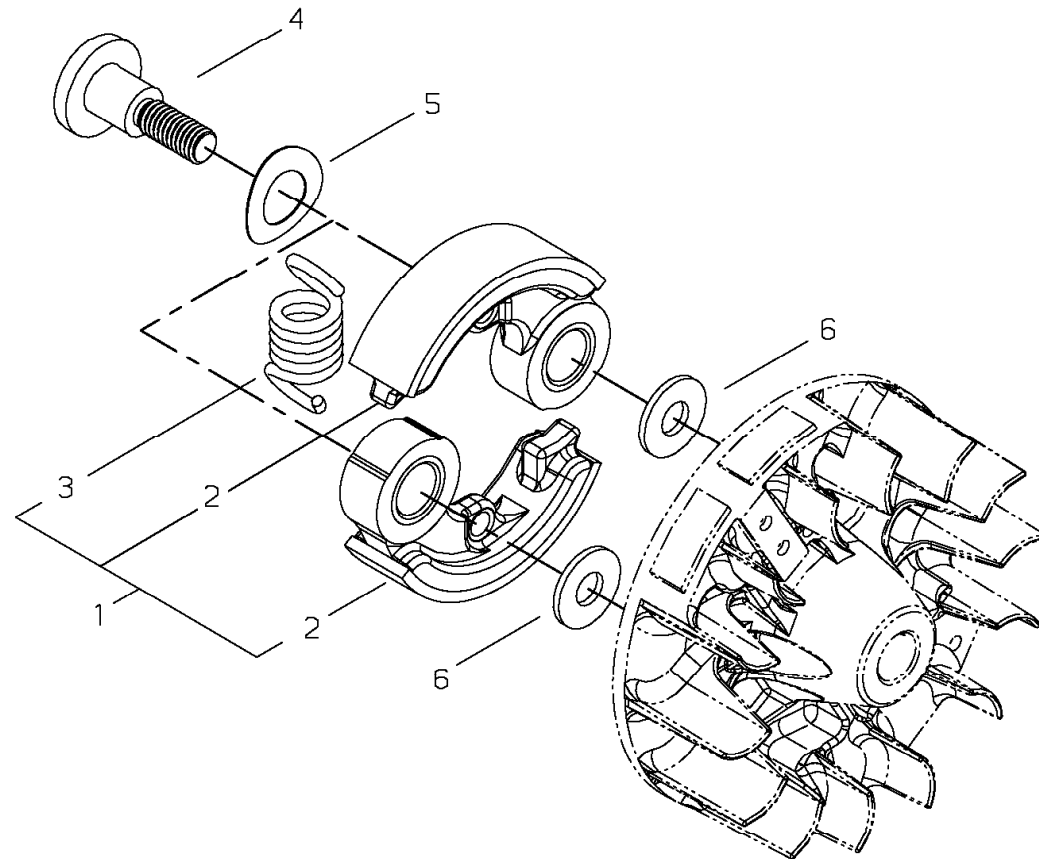
CA220  
図4 ピストン





| 索引番号 | 品番          | 品名        | 使用<br>個数 | 販売<br>単位 | 対象機種 | 開始号機 | 終了号機 | 備考 | 区<br>分 |
|------|-------------|-----------|----------|----------|------|------|------|----|--------|
| 4-1  | 37141-41110 | ピストン      | 1        | 1        |      |      |      |    | A      |
| 2    | 20035-41210 | ピストンリング   | 1        | 2        |      |      |      |    | A      |
| 3    | 20035-41311 | ピストンピン    | 1        | 1        |      |      |      |    | A      |
| 4    | 70030-41320 | スナップリング   | 2        | 10       |      |      |      |    | A      |
| 5    | 37141-41230 | ニードルヘアリング | 1        | 1        |      |      |      |    | A      |
| 6    | 37013-41240 | スラストワッシャ  | 2        | 1        |      |      |      |    | A      |
| 7    | 37141-42011 | クランクシャフト  | 1        | 1        |      |      |      |    | A      |
|      |             |           |          |          |      |      |      |    |        |
|      |             |           |          |          |      |      |      |    |        |
|      |             |           |          |          |      |      |      |    |        |
|      |             |           |          |          |      |      |      |    |        |
|      |             |           |          |          |      |      |      |    |        |
|      |             |           |          |          |      |      |      |    |        |
|      |             |           |          |          |      |      |      |    |        |
|      |             |           |          |          |      |      |      |    |        |
|      |             |           |          |          |      |      |      |    |        |
|      |             |           |          |          |      |      |      |    |        |
|      |             |           |          |          |      |      |      |    |        |
|      |             |           |          |          |      |      |      |    |        |
|      |             |           |          |          |      |      |      |    |        |
|      |             |           |          |          |      |      |      |    |        |
|      |             |           |          |          |      |      |      |    |        |
|      |             |           |          |          |      |      |      |    |        |
|      |             |           |          |          |      |      |      |    |        |
|      |             |           |          |          |      |      |      |    |        |
|      |             |           |          |          |      |      |      |    |        |
|      |             |           |          |          |      |      |      |    |        |
|      |             |           |          |          |      |      |      |    |        |
|      |             |           |          |          |      |      |      |    |        |
|      |             |           |          |          |      |      |      |    |        |
|      |             |           |          |          |      |      |      |    |        |
|      |             |           |          |          |      |      |      |    |        |
|      |             |           |          |          |      |      |      |    |        |
|      |             |           |          |          |      |      |      |    |        |
|      |             |           |          |          |      |      |      |    |        |
|      |             |           |          |          |      |      |      |    |        |
|      |             |           |          |          |      |      |      |    |        |
|      |             |           |          |          |      |      |      |    |        |
|      |             |           |          |          |      |      |      |    |        |
|      |             |           |          |          |      |      |      |    |        |
|      |             |           |          |          |      |      |      |    |        |
|      |             |           |          |          |      |      |      |    |        |
|      |             |           |          |          |      |      |      |    |        |
|      |             |           |          |          |      |      |      |    |        |
|      |             |           |          |          |      |      |      |    |        |
|      |             |           |          |          |      |      |      |    |        |
|      |             |           |          |          |      |      |      |    |        |

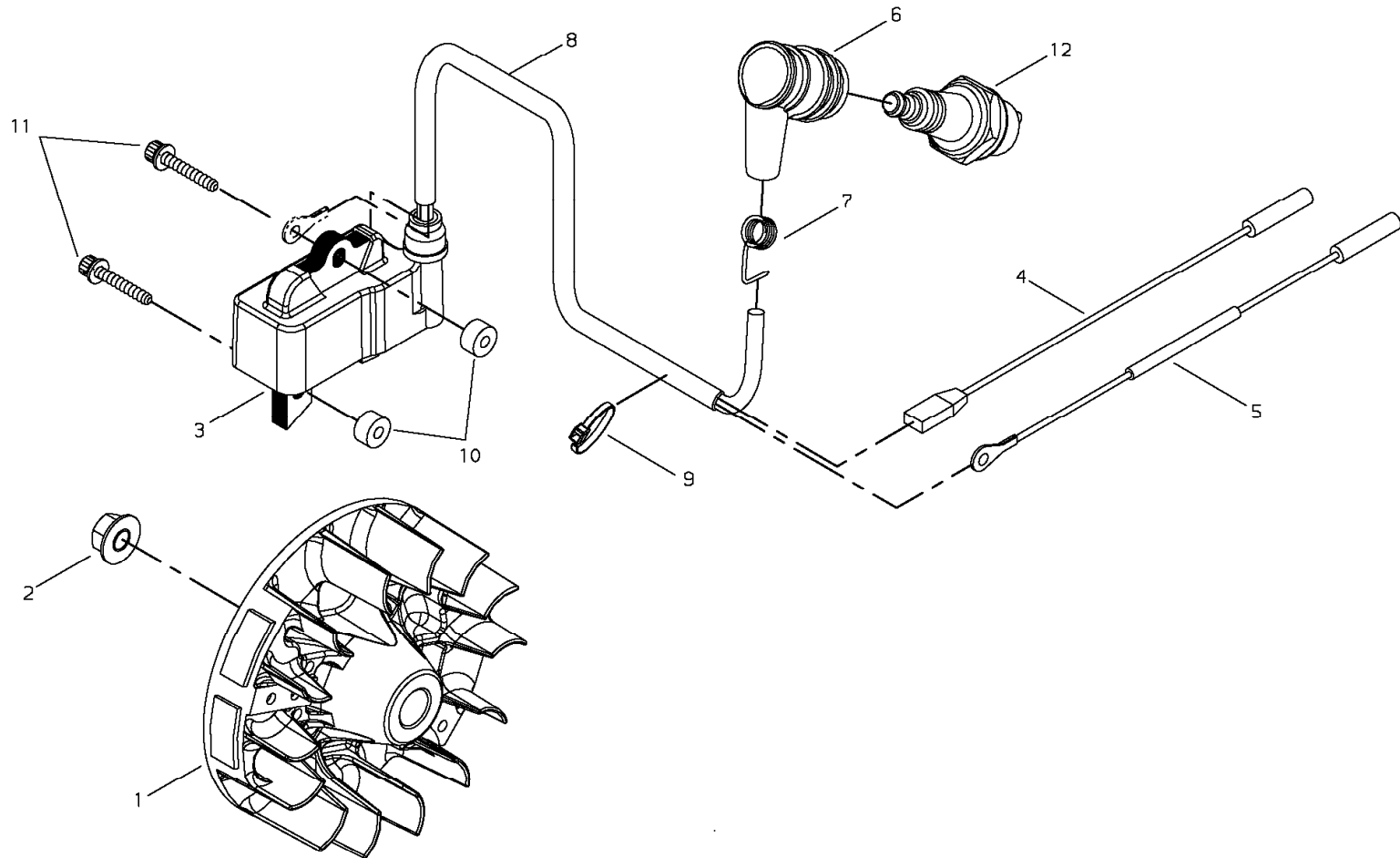
CA220  
図5 クラッチ



| 索引番号 | 品 番         | 品 名        | 使用<br>個数 | 販売<br>単位 | 対象機種 | 開始号機 | 終了号機 | 備考 | 区<br>分 |
|------|-------------|------------|----------|----------|------|------|------|----|--------|
| 5- 1 | 32004-51020 | クラッチシューアセン | 1        | 1        |      |      |      |    | A      |
| 2    | 32004-51110 | ・クラッチシュー   | 2        | 1        |      |      |      |    | A      |
| 3    | 20115-51220 | ・スプリング     | 1        | 1        |      |      |      |    | A      |
| 4    | 20142-51210 | ホルト        | 2        | 2        |      |      |      |    | A      |
| 5    | 20087-51234 | スプリングプレート  | 2        | 2        |      |      |      |    | A      |
| 6    | 22100-71430 | ワッシャ       | 2        | 10       |      |      |      |    | A      |
|      |             |            |          |          |      |      |      |    |        |
|      |             |            |          |          |      |      |      |    |        |
|      |             |            |          |          |      |      |      |    |        |
|      |             |            |          |          |      |      |      |    |        |
|      |             |            |          |          |      |      |      |    |        |
|      |             |            |          |          |      |      |      |    |        |
|      |             |            |          |          |      |      |      |    |        |
|      |             |            |          |          |      |      |      |    |        |
|      |             |            |          |          |      |      |      |    |        |
|      |             |            |          |          |      |      |      |    |        |
|      |             |            |          |          |      |      |      |    |        |
|      |             |            |          |          |      |      |      |    |        |
|      |             |            |          |          |      |      |      |    |        |
|      |             |            |          |          |      |      |      |    |        |
|      |             |            |          |          |      |      |      |    |        |
|      |             |            |          |          |      |      |      |    |        |
|      |             |            |          |          |      |      |      |    |        |
|      |             |            |          |          |      |      |      |    |        |
|      |             |            |          |          |      |      |      |    |        |
|      |             |            |          |          |      |      |      |    |        |
|      |             |            |          |          |      |      |      |    |        |
|      |             |            |          |          |      |      |      |    |        |
|      |             |            |          |          |      |      |      |    |        |
|      |             |            |          |          |      |      |      |    |        |
|      |             |            |          |          |      |      |      |    |        |
|      |             |            |          |          |      |      |      |    |        |
|      |             |            |          |          |      |      |      |    |        |
|      |             |            |          |          |      |      |      |    |        |
|      |             |            |          |          |      |      |      |    |        |
|      |             |            |          |          |      |      |      |    |        |
|      |             |            |          |          |      |      |      |    |        |
|      |             |            |          |          |      |      |      |    |        |
|      |             |            |          |          |      |      |      |    |        |
|      |             |            |          |          |      |      |      |    |        |
|      |             |            |          |          |      |      |      |    |        |
|      |             |            |          |          |      |      |      |    |        |
|      |             |            |          |          |      |      |      |    |        |
|      |             |            |          |          |      |      |      |    |        |
|      |             |            |          |          |      |      |      |    |        |
|      |             |            |          |          |      |      |      |    |        |
|      |             |            |          |          |      |      |      |    |        |
|      |             |            |          |          |      |      |      |    |        |
|      |             |            |          |          |      |      |      |    |        |
|      |             |            |          |          |      |      |      |    |        |
|      |             |            |          |          |      |      |      |    |        |
|      |             |            |          |          |      |      |      |    |        |
|      |             |            |          |          |      |      |      |    |        |
|      |             |            |          |          |      |      |      |    |        |
|      |             |            |          |          |      |      |      |    |        |

対象機種: CA220XS2BJ0 CA220XSPBJ0 CA220XSGBJ0

CA220  
図6 マグネット

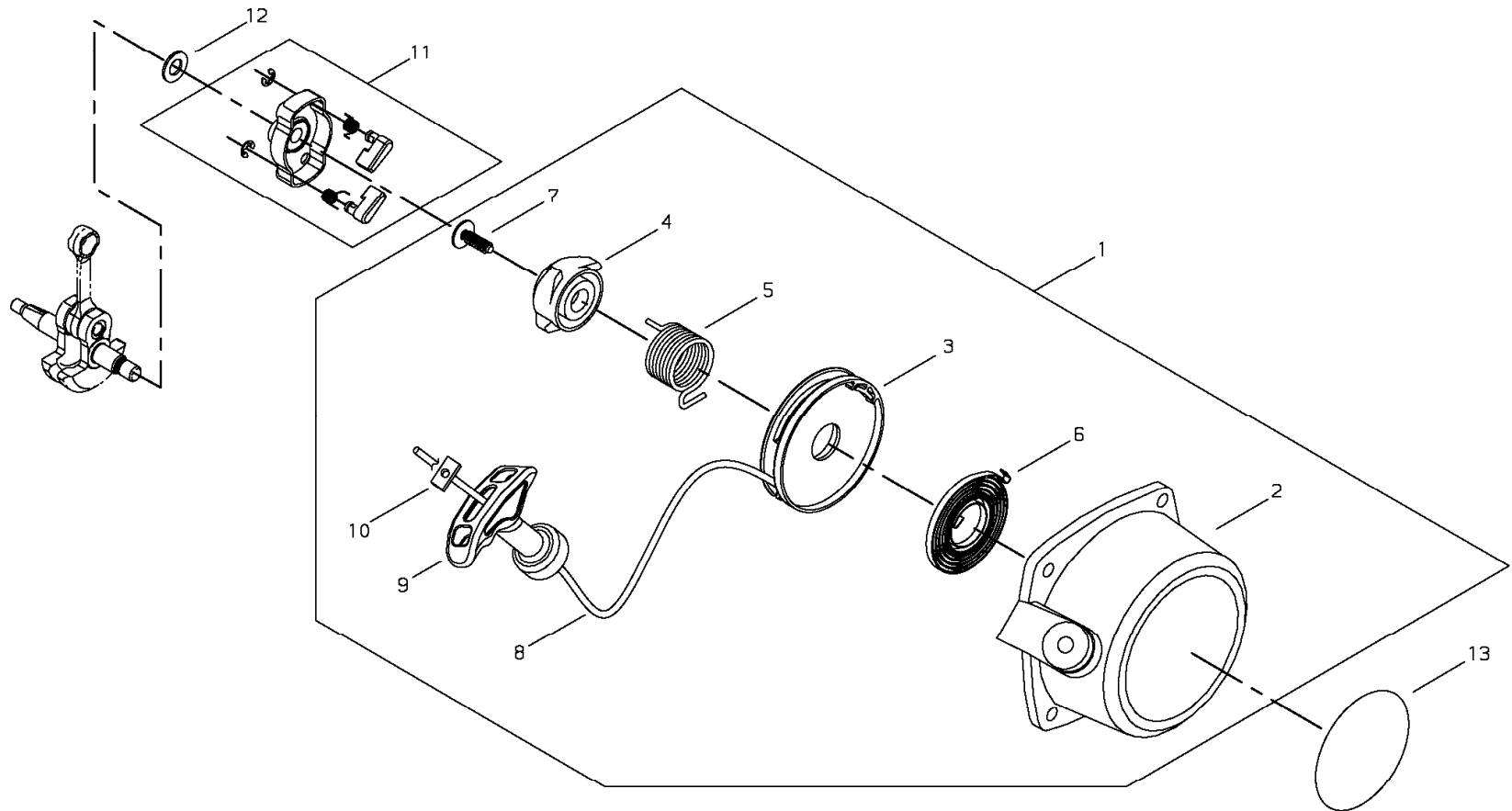


| 索引番号 | 品番          | 品名       | 使用<br>個数 | 販売<br>単位 | 対象機種 | 開始号機 | 終了号機 | 備考    | 区<br>分 |
|------|-------------|----------|----------|----------|------|------|------|-------|--------|
| 6-1  | 37155-71110 | ロ-タ      | 1        | 1        |      |      |      |       | A      |
| 2    | 11500-06000 | ナット      | 1        | 10       |      |      |      |       | A      |
| 3    | 37155-71210 | コイル      | 1        | 1        |      |      |      |       | A      |
| 4    | 14352-02200 | リ-ドワイヤ   | 1        | 1        |      |      |      |       | A      |
| 5    | 14350-02300 | リ-ドワイヤ   | 1        | 1        |      |      |      | L=230 | A      |
| 6    | 22160-72220 | プラグキャップ  | 1        | 5        |      |      |      |       | A      |
| 7    | 22154-72230 | スプリングプラグ | 1        | 10       |      |      |      |       | A      |
| 8    | 62100-71310 | チューブ     | 1        | 1        |      |      |      |       | A      |
| 9    | 15210-14300 | バンド      | 1        | 15       |      |      |      |       | A      |
| 10   | 32032-71310 | インシュレ-タ  | 2        | 1        |      |      |      |       | A      |
| 11   | 11024-04261 | ホルトセムス   | 2        | 5        |      |      |      | M4×26 | A      |
| 12   | CJ8Y        | スパ-ークプラグ | 1        | 10       |      |      |      |       | C      |
|      |             |          |          |          |      |      |      |       |        |
|      |             |          |          |          |      |      |      |       |        |
|      |             |          |          |          |      |      |      |       |        |
|      |             |          |          |          |      |      |      |       |        |
|      |             |          |          |          |      |      |      |       |        |
|      |             |          |          |          |      |      |      |       |        |
|      |             |          |          |          |      |      |      |       |        |
|      |             |          |          |          |      |      |      |       |        |
|      |             |          |          |          |      |      |      |       |        |
|      |             |          |          |          |      |      |      |       |        |
|      |             |          |          |          |      |      |      |       |        |
|      |             |          |          |          |      |      |      |       |        |
|      |             |          |          |          |      |      |      |       |        |
|      |             |          |          |          |      |      |      |       |        |
|      |             |          |          |          |      |      |      |       |        |
|      |             |          |          |          |      |      |      |       |        |
|      |             |          |          |          |      |      |      |       |        |
|      |             |          |          |          |      |      |      |       |        |
|      |             |          |          |          |      |      |      |       |        |
|      |             |          |          |          |      |      |      |       |        |
|      |             |          |          |          |      |      |      |       |        |
|      |             |          |          |          |      |      |      |       |        |

対象機種: CA220XS2BJ0 CA220XSPBJ0 CA220XSGBJ0

CA220

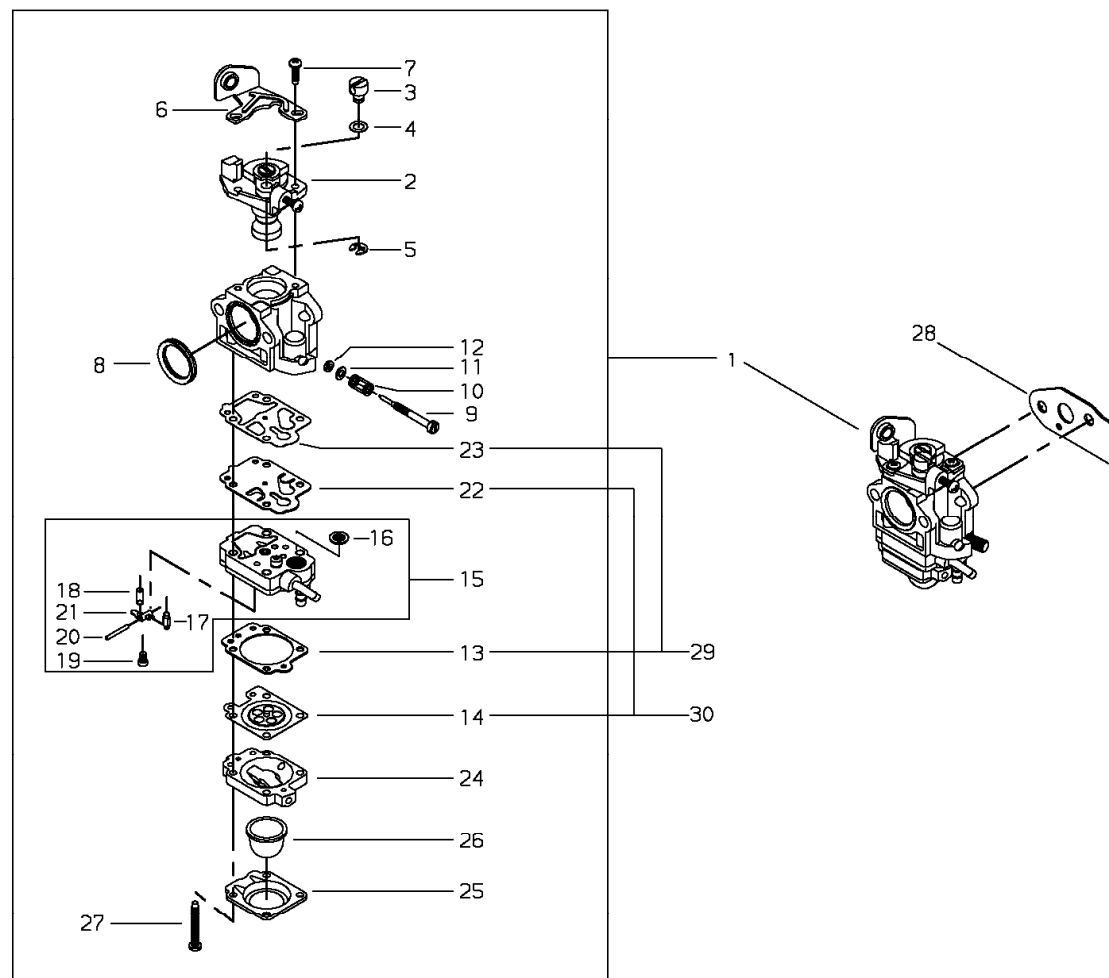
図7 リコイルスタータ



| 索引番号 | 品番          | 品名          | 使用<br>個数 | 販売<br>単位 | 対象機種 | 開始号機 | 終了号機 | 備考       | 区<br>分 |
|------|-------------|-------------|----------|----------|------|------|------|----------|--------|
| 7-1  | 37141-75010 | リコイルスタ-タアセン | 1        | 1        |      |      |      |          | A      |
| 2    | 37076-75110 | ・スタ-タケ-ス    | 1        | 1        |      |      |      |          | A      |
| 3    | 37076-75120 | ・リ-ル        | 1        | 1        |      |      |      |          | A      |
| 4    | 37076-75310 | ・カム         | 1        | 1        |      |      |      |          | A      |
| 5    | 37076-75320 | ・コイルスプリング   | 1        | 1        |      |      |      |          | A      |
| 6    | 70030-75130 | ・リコイルスプリング  | 1        | 1        |      |      |      |          | A      |
| 7    | 37013-75310 | ・スクリュ       | 1        | 1        |      |      |      |          | A      |
| 8    | 37141-75140 | ・ロ-プ        | 1        | 1        |      |      |      |          | A      |
| 9    | 37141-75150 | ・ノブ         | 1        | 1        |      |      |      |          | A      |
| 10   | 20010-75210 | ・ストッパ       | 1        | 2        |      |      |      |          | A      |
| 11   | 37076-75020 | スタ-タフ-リアセン  | 1        | 1        |      |      |      |          | A      |
| 12   | 01610-08120 | ワッシャ        | 1        | 10       |      |      |      | 8        | A      |
| 13   | 37181-91330 | ラベル,トレド     | 1        | 1        |      |      |      | SUBARU専用 | A      |
|      |             |             |          |          |      |      |      |          |        |
|      |             |             |          |          |      |      |      |          |        |
|      |             |             |          |          |      |      |      |          |        |
|      |             |             |          |          |      |      |      |          |        |
|      |             |             |          |          |      |      |      |          |        |
|      |             |             |          |          |      |      |      |          |        |
|      |             |             |          |          |      |      |      |          |        |
|      |             |             |          |          |      |      |      |          |        |
|      |             |             |          |          |      |      |      |          |        |
|      |             |             |          |          |      |      |      |          |        |
|      |             |             |          |          |      |      |      |          |        |
|      |             |             |          |          |      |      |      |          |        |
|      |             |             |          |          |      |      |      |          |        |
|      |             |             |          |          |      |      |      |          |        |
|      |             |             |          |          |      |      |      |          |        |
|      |             |             |          |          |      |      |      |          |        |

対象機種:CA220XS2BJ0 CA220XSPBJ0 CA220XSGBJ0

CA220  
図8 キャブレタ

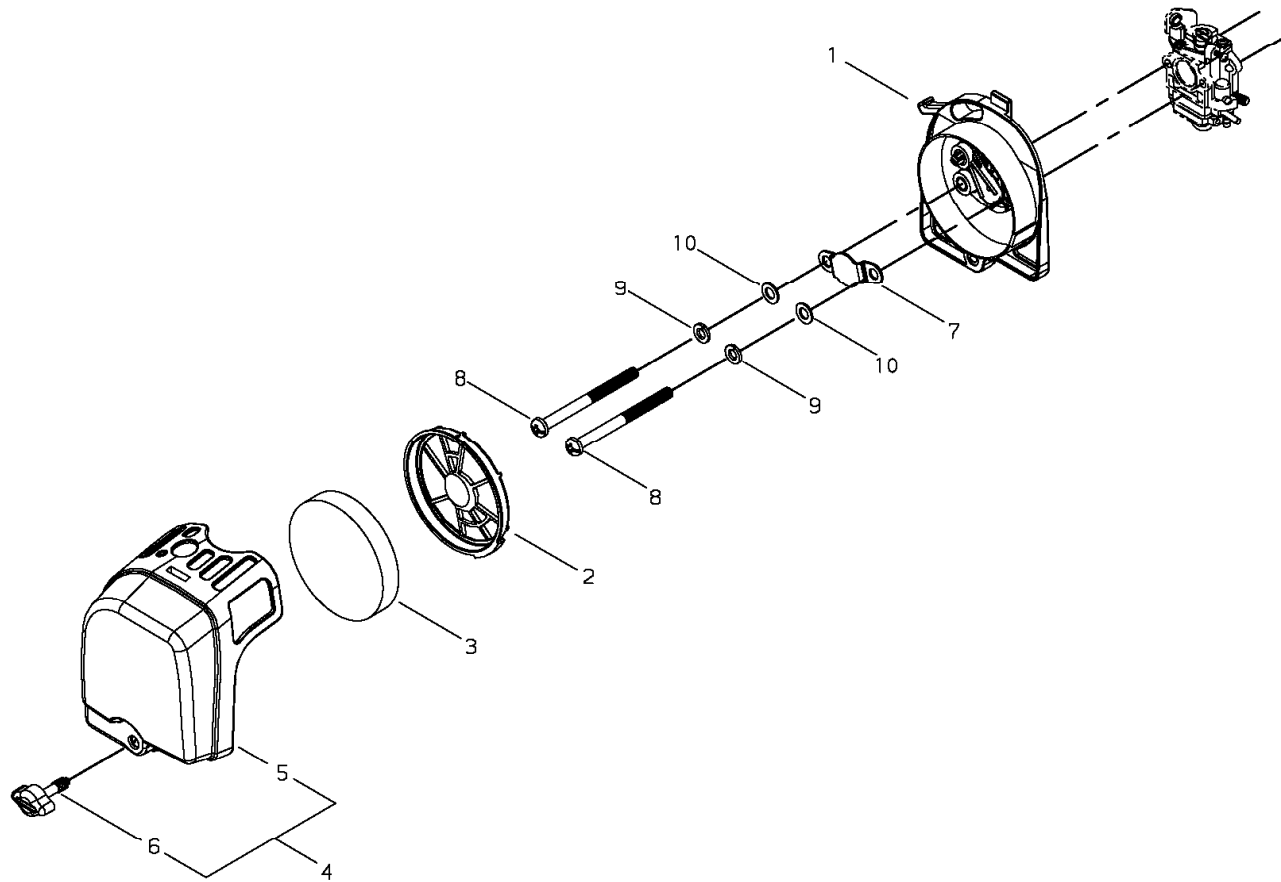




| 索引番号 | 品番          | 品名          | 使用<br>個数 | 販売<br>単位 | 対象機種 | 開始号機 | 終了号機 | 備考     | 区分 |
|------|-------------|-------------|----------|----------|------|------|------|--------|----|
| 8-1  | 37141-81010 | キャブレタ-A     | 1        | 1        |      |      |      |        | A  |
| 2    | 37141-98560 | ・バルブ-A      | 1        | 1        |      |      |      |        | A  |
| 3    | 72933-81450 | ・スイベル       | 1        | 5        |      |      |      |        | A  |
| 4    | 20089-81185 | ・ワッシャ       | 1        | 10       |      |      |      |        | A  |
| 5    | 20036-81195 | ・Eリング       | 1        | 2        |      |      |      |        | A  |
| 6    | 20089-81130 | ・ブラケット      | 1        | 1        |      |      |      |        | A  |
| 7    | 70097-81290 | ・スクリュ       | 2        | 10       |      |      |      | M3×10  | A  |
| 8    | 72933-81250 | ・リングガasket  | 1        | 1        |      |      |      |        | A  |
| 9    | 20089-81150 | ・Hニードル      | 1        | 5        |      |      |      |        | A  |
| 10   | 22156-81160 | ・スプリングLニードル | 1        | 5        |      |      |      | Lニードル用 | A  |
| 11   | 20089-81160 | ・ワッシャ       | 1        | 10       |      |      |      |        | A  |
| 12   | 37013-81340 | ・Oリング       | 1        | 5        |      |      |      |        | A  |
| 13   | 20016-81280 | ・ガasket     | 1        | 5        |      |      |      |        | A  |
| 14   | 37145-81320 | ・ダイヤフラム     | 1        | 1        |      |      |      |        | A  |
| 15   | 37013-81350 | ・ポンプホテ-アセン  | 1        | 1        |      |      |      |        | A  |
| 16   | 70030-81380 | スクリーン       | 1        | 10       |      |      |      |        | A  |
| 17   | 20036-81440 | ニードルバルブ     | 1        | 1        |      |      |      |        | A  |
| 18   | 72933-81270 | スプリング       | 1        | 5        |      |      |      |        | A  |
| 19   | 20016-81450 | スクリュ        | 1        | 10       |      |      |      |        | A  |
| 20   | 22100-81250 | ピン          | 1        | 2        |      |      |      |        | A  |
| 21   | 22100-81230 | レバ-         | 1        | 5        |      |      |      |        | A  |
| 22   | 70097-81320 | ・ダイヤフラム     | 1        | 5        |      |      |      |        | A  |
| 23   | 70097-81310 | ・ガasketポンプ  | 1        | 5        |      |      |      |        | A  |
| 24   | 20016-81420 | ・ポンプベ-スコング  | 1        | 1        |      |      |      |        | A  |
| 25   | 20016-81510 | ・ポンプカバ-     | 1        | 1        |      |      |      |        | A  |
| 26   | 20036-81670 | ・プライマポンプ    | 1        | 5        |      |      |      |        | A  |
| 27   | 20016-81140 | ・スクリュ       | 4        | 10       |      |      |      |        | A  |
| 28   | 32004-81210 | ガasketキャブレタ | 1        | 1        |      |      |      |        | A  |
| 29   | 20016-81910 | ガasketキット   | 1        | 1        |      |      |      |        | A  |
| 30   | 37145-98310 | ダイヤフラムセット   | 1        | 1        |      |      |      |        | A  |

対象機種:CA220XS2BJ0 CA220XSPBJ0 CA220XSGBJ0

CA220  
図9 エアクリーナ

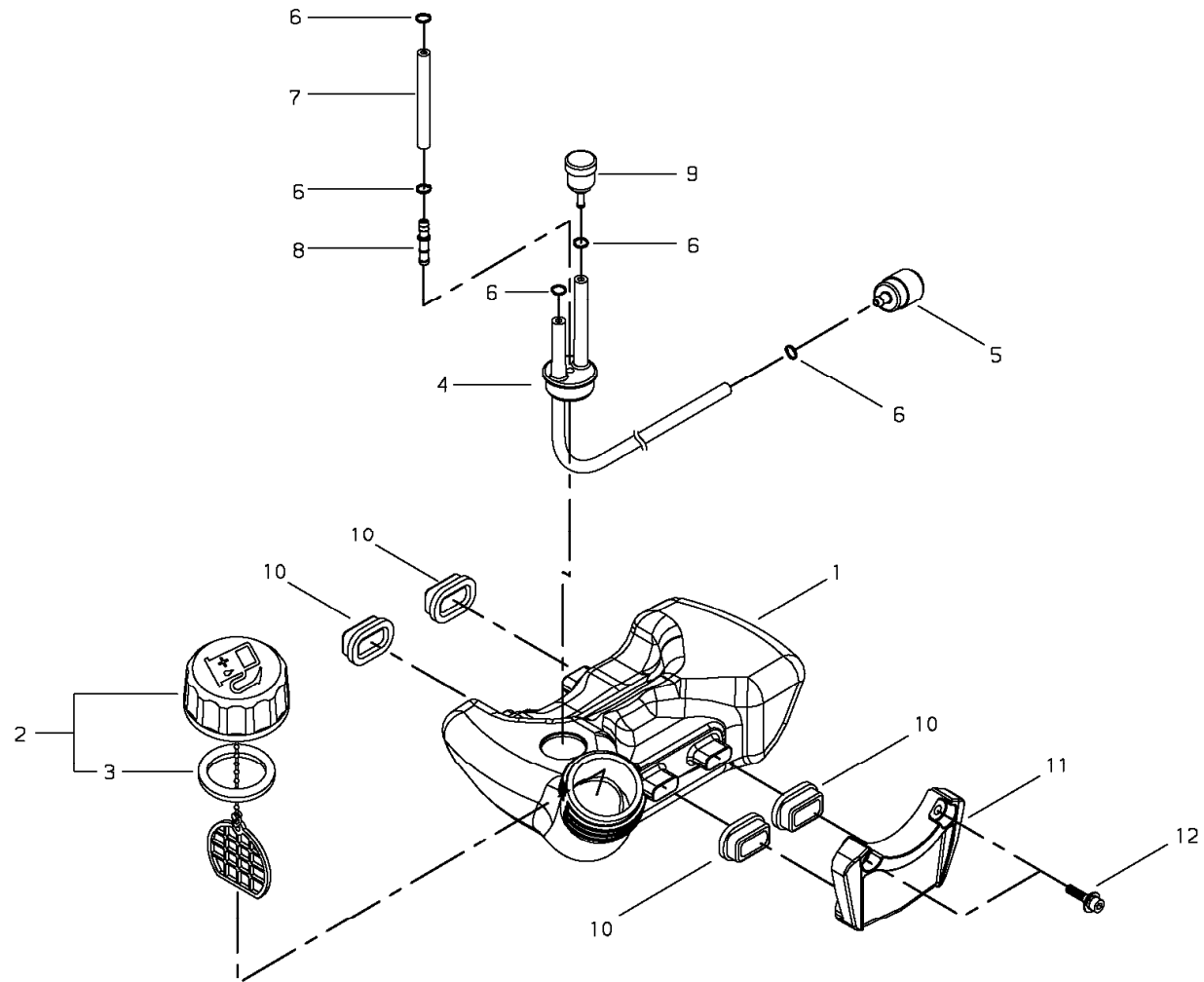


| 索引番号 | 品番          | 品名         | 使用<br>個数 | 販売<br>単位 | 対象機種 | 開始号機 | 終了号機 | 備考    | 区<br>分 |
|------|-------------|------------|----------|----------|------|------|------|-------|--------|
| 9- 1 | 37141-82011 | クリーナホデー--A | 1        | 1        |      |      |      |       | A      |
| 2    | 37033-82312 | ネット        | 1        | 1        |      |      |      |       | A      |
| 3    | 20000-81740 | フィルタ       | 1        | 5        |      |      |      |       | A      |
| 4    | 37141-82030 | クリーナカバー--A | 1        | 1        |      |      |      |       | A      |
| 5    | 37141-82130 | ・ クリーナカバー  | 1        | 1        |      |      |      |       | A      |
| 6    | 37033-82320 | ・ ノブ       | 1        | 1        |      |      |      |       | A      |
| 7    | 37141-82310 | バックプレート    | 1        | 1        |      |      |      |       | A      |
| 8    | 11203-05608 | スクリューラマイ   | 2        | 10       |      |      |      | M5×60 | A      |
| 9    | 01600-05131 | スプリングワッシャ  | 2        | 10       |      |      |      | 5     | A      |
| 10   | 01610-05080 | ワッシャ       | 2        | 10       |      |      |      | 5mm   | A      |
|      |             |            |          |          |      |      |      |       |        |
|      |             |            |          |          |      |      |      |       |        |
|      |             |            |          |          |      |      |      |       |        |
|      |             |            |          |          |      |      |      |       |        |
|      |             |            |          |          |      |      |      |       |        |
|      |             |            |          |          |      |      |      |       |        |
|      |             |            |          |          |      |      |      |       |        |
|      |             |            |          |          |      |      |      |       |        |
|      |             |            |          |          |      |      |      |       |        |
|      |             |            |          |          |      |      |      |       |        |
|      |             |            |          |          |      |      |      |       |        |
|      |             |            |          |          |      |      |      |       |        |
|      |             |            |          |          |      |      |      |       |        |
|      |             |            |          |          |      |      |      |       |        |
|      |             |            |          |          |      |      |      |       |        |
|      |             |            |          |          |      |      |      |       |        |
|      |             |            |          |          |      |      |      |       |        |
|      |             |            |          |          |      |      |      |       |        |
|      |             |            |          |          |      |      |      |       |        |
|      |             |            |          |          |      |      |      |       |        |
|      |             |            |          |          |      |      |      |       |        |
|      |             |            |          |          |      |      |      |       |        |
|      |             |            |          |          |      |      |      |       |        |
|      |             |            |          |          |      |      |      |       |        |
|      |             |            |          |          |      |      |      |       |        |

対象機種: CA220XS2BJ0 CA220XSPBJ0 CA220XSGBJ0

CA220

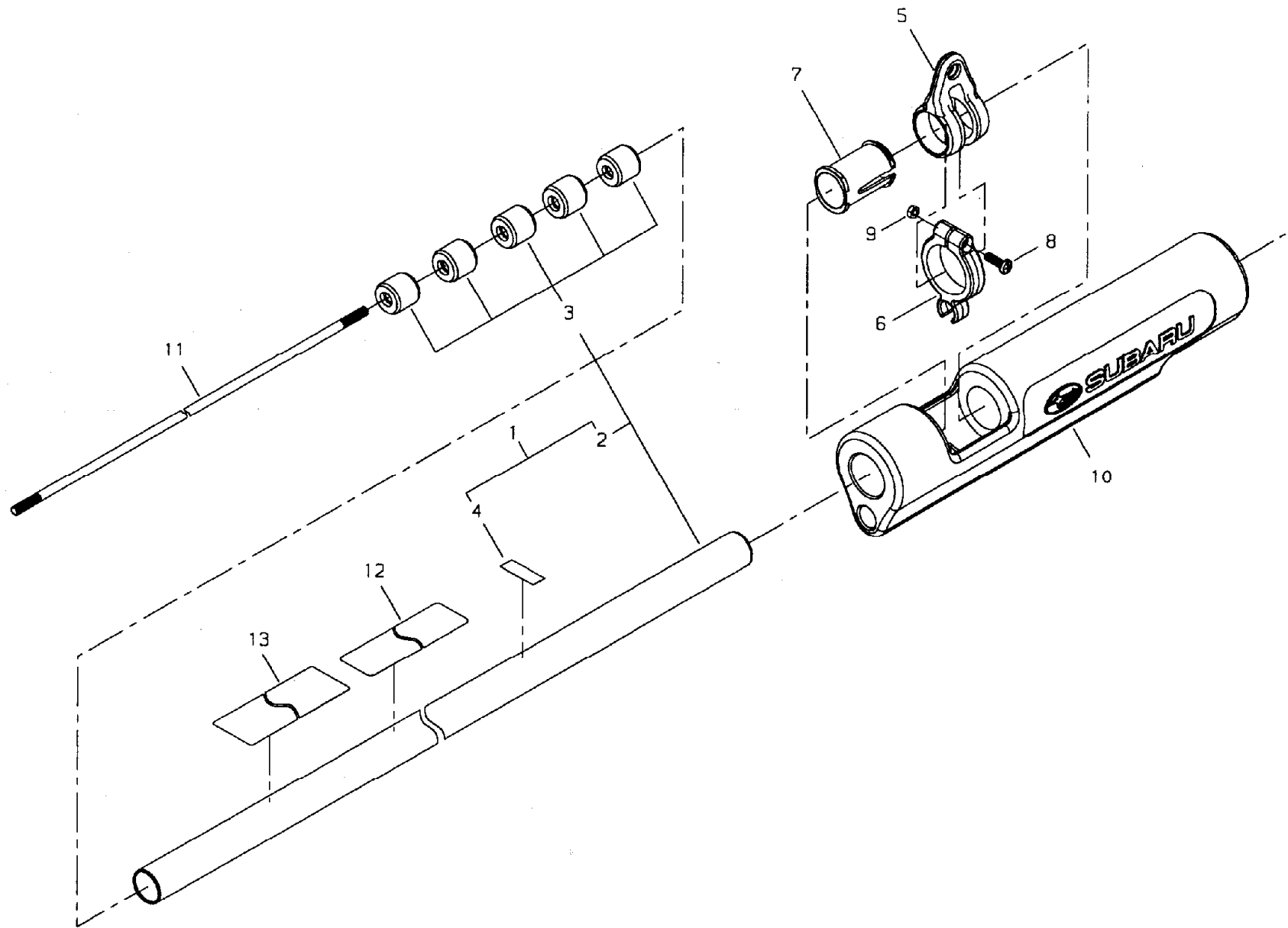
図10 フューエルタンク



| 索引番号 | 品番          | 品名           | 使用<br>個数 | 販売<br>単位 | 対象機種 | 開始号機 | 終了号機 | 備考         | 区分 |
|------|-------------|--------------|----------|----------|------|------|------|------------|----|
| 10-1 | 37141-85110 | フューエルタンク     | 1        | 1        |      |      |      |            | A  |
| 2    | 68204-85020 | フューエルキャップアセン | 1        | 1        |      |      |      |            | A  |
| 3    | 20000-85221 | ガスケット        | 1        | 10       |      |      |      |            | A  |
| 4    | 37141-85310 | フューエルパイプ     | 1        | 1        |      |      |      |            | A  |
| 5    | 20016-85400 | フューエルフィルタ    | 1        | 5        |      |      |      | 一体型        | A  |
| 6    | 20020-85540 | クリップ         | 5        | 10       |      |      |      | 6          | A  |
| 7    | 20140-83311 | パイプ          | 1        | 5        |      |      |      | オーバーフローパイプ | A  |
| 8    | 72933-85620 | ジョイント        | 1        | 1        |      |      |      |            | A  |
| 9    | 22197-33960 | バルブ          | 1        | 1        |      |      |      |            | A  |
| 10   | 62901-85220 | タンククッション     | 4        | 2        |      |      |      |            | A  |
| 11   | 37141-85210 | タンクブラケット     | 1        | 1        |      |      |      |            | A  |
| 12   | 11060-04204 | ホルトアダプシブ     | 2        | 10       |      |      |      | M4 × 20    | A  |
|      |             |              |          |          |      |      |      |            |    |
|      |             |              |          |          |      |      |      |            |    |
|      |             |              |          |          |      |      |      |            |    |
|      |             |              |          |          |      |      |      |            |    |
|      |             |              |          |          |      |      |      |            |    |
|      |             |              |          |          |      |      |      |            |    |
|      |             |              |          |          |      |      |      |            |    |
|      |             |              |          |          |      |      |      |            |    |
|      |             |              |          |          |      |      |      |            |    |
|      |             |              |          |          |      |      |      |            |    |
|      |             |              |          |          |      |      |      |            |    |
|      |             |              |          |          |      |      |      |            |    |
|      |             |              |          |          |      |      |      |            |    |
|      |             |              |          |          |      |      |      |            |    |
|      |             |              |          |          |      |      |      |            |    |
|      |             |              |          |          |      |      |      |            |    |
|      |             |              |          |          |      |      |      |            |    |
|      |             |              |          |          |      |      |      |            |    |
|      |             |              |          |          |      |      |      |            |    |
|      |             |              |          |          |      |      |      |            |    |
|      |             |              |          |          |      |      |      |            |    |
|      |             |              |          |          |      |      |      |            |    |
|      |             |              |          |          |      |      |      |            |    |
|      |             |              |          |          |      |      |      |            |    |
|      |             |              |          |          |      |      |      |            |    |
|      |             |              |          |          |      |      |      |            |    |
|      |             |              |          |          |      |      |      |            |    |
|      |             |              |          |          |      |      |      |            |    |
|      |             |              |          |          |      |      |      |            |    |
|      |             |              |          |          |      |      |      |            |    |
|      |             |              |          |          |      |      |      |            |    |
|      |             |              |          |          |      |      |      |            |    |
|      |             |              |          |          |      |      |      |            |    |
|      |             |              |          |          |      |      |      |            |    |
|      |             |              |          |          |      |      |      |            |    |

対象機種: CA220XS2BJ0 CA220XSPBJ0 CA220XSGBJ0

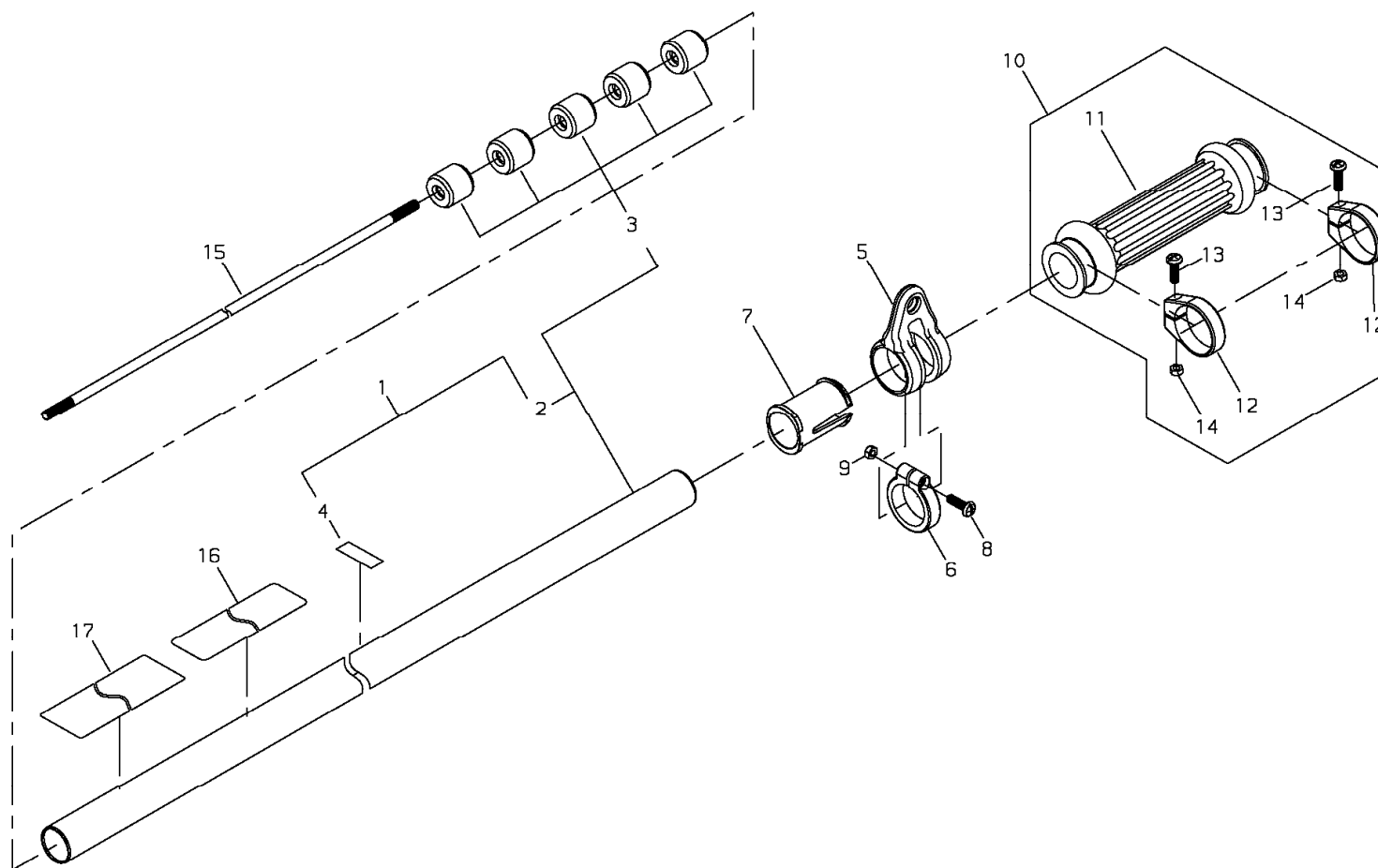
CA220XS2BJO  
図11 アウタパイプ



| 索引番号 | 品番          | 品名       | 使用<br>個数 | 販売<br>単位 | 対象機種        | 開始号機 | 終了号機 | 備考       | 区<br>分 |
|------|-------------|----------|----------|----------|-------------|------|------|----------|--------|
| 11-1 | 37173-98310 | アウトバイク-C | 1        | 1        | CA220XS2BJ0 |      |      |          | A      |
| 2    | 37141-62011 | アウトバイク-C | 1        | 1        | CA220XS2BJ0 |      |      |          | A      |
| 3    | 37155-62120 | ブッシュ     | 5        | 5        | CA220XS2BJ0 |      |      |          | A      |
| 4    | 22011-12150 | ハンドルラベル  | 1        | 1        | CA220XS2BJ0 |      |      | ハンドル位置表示 | A      |
| 5    | 33008-62151 | ハンガ      | 1        | 1        | CA220XS2BJ0 |      |      |          | A      |
| 6    | 37141-62320 | クランプ     | 1        | 1        | CA220XS2BJ0 |      |      |          | A      |
| 7    | 33008-62321 | カラ-      | 1        | 1        | CA220XS2BJ0 |      |      |          | A      |
| 8    | 11203-04160 | スクリュアラマイ | 1        | 10       | CA220XS2BJ0 |      |      | M4×16    | A      |
| 9    | 01500-04031 | ナット      | 1        | 10       | CA220XS2BJ0 |      |      | M4       | A      |
| 10   | 37181-62310 | プロテクト    | 1        | 1        | CA220XS2BJ0 |      |      | SUBARU専用 | A      |
| 11   | 37155-62210 | メインシャフト  | 1        | 1        | CA220XS2BJ0 |      |      |          | A      |
| 12   | 19402-00090 | ラベルコシヨン  | 1        | 1        | CA220XS2BJ0 |      |      | 安全標識     | A      |
| 13   | 37181-91340 | ラベルトレード  | 1        | 1        | CA220XS2BJ0 |      |      | SUBARU専用 | A      |
|      |             |          |          |          |             |      |      |          |        |
|      |             |          |          |          |             |      |      |          |        |
|      |             |          |          |          |             |      |      |          |        |
|      |             |          |          |          |             |      |      |          |        |
|      |             |          |          |          |             |      |      |          |        |
|      |             |          |          |          |             |      |      |          |        |
|      |             |          |          |          |             |      |      |          |        |
|      |             |          |          |          |             |      |      |          |        |
|      |             |          |          |          |             |      |      |          |        |
|      |             |          |          |          |             |      |      |          |        |
|      |             |          |          |          |             |      |      |          |        |
|      |             |          |          |          |             |      |      |          |        |
|      |             |          |          |          |             |      |      |          |        |
|      |             |          |          |          |             |      |      |          |        |
|      |             |          |          |          |             |      |      |          |        |
|      |             |          |          |          |             |      |      |          |        |

対象機種: CA220XS2BJ0 CA220XSPBJ0 CA220XSGBJ0

CA220XSPBJO  
図12 アウタパイプ

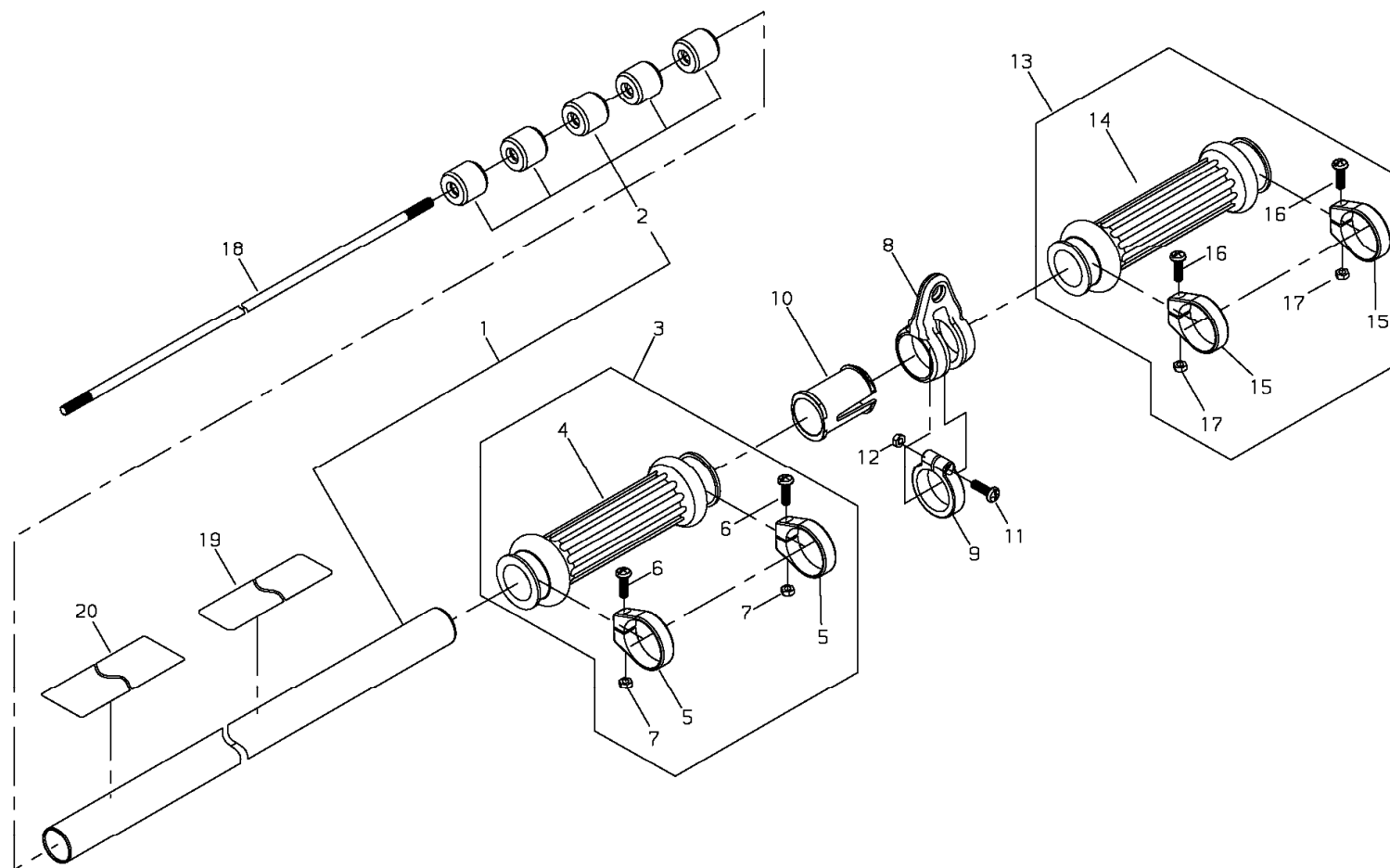




| 索引番号 | 品番          | 品名        | 使用個数 | 販売単位 | 対象機種        | 開始号機 | 終了号機 | 備考       | 区分 |
|------|-------------|-----------|------|------|-------------|------|------|----------|----|
| 12-1 | 37143-98311 | アウトバイク-C  | 1    | 1    | CA220XSPBJ0 |      |      |          | A  |
| 2    | 37141-62011 | ・アウトバイク-C | 1    | 1    | CA220XSPBJ0 |      |      |          | A  |
| 3    | 37155-62120 | ブッシュ      | 5    | 5    | CA220XSPBJ0 |      |      |          | A  |
| 4    | 22011-12150 | ・ハンドルラベル  | 1    | 1    | CA220XSPBJ0 |      |      | ハンドル位置表示 | A  |
| 5    | 33008-62151 | ハンガ       | 1    | 1    | CA220XSPBJ0 |      |      |          | A  |
| 6    | 33008-62311 | クランプ      | 1    | 1    | CA220XSPBJ0 |      |      |          | A  |
| 7    | 33008-62321 | カラ-       | 1    | 1    | CA220XSPBJ0 |      |      |          | A  |
| 8    | 11203-04160 | スクリュブラマイ  | 1    | 10   | CA220XSPBJ0 |      |      | M4×16    | A  |
| 9    | 01500-04031 | ナット       | 1    | 10   | CA220XSPBJ0 |      |      | M4       | A  |
| 10   | 37142-62330 | グリップ      | 1    | 1    | CA220XSPBJ0 |      |      |          | A  |
| 11   | 37018-62142 | ・グリップ     | 1    | 1    | CA220XSPBJ0 |      |      |          | A  |
| 12   | 37142-62320 | ・クランプ     | 2    | 1    | CA220XSPBJ0 |      |      |          | A  |
| 13   | 11203-04161 | ・スクリュブラマイ | 2    | 10   | CA220XSPBJ0 |      |      | M4×16    | A  |
| 14   | 22015-14390 | ・ナイロンナット  | 2    | 10   | CA220XSPBJ0 |      |      | M4×0.7   | A  |
| 15   | 37155-62210 | メインシャフト   | 1    | 1    | CA220XSPBJ0 |      |      |          | A  |
| 16   | 19402-00090 | ラベルコシヨシ   | 1    | 1    | CA220XSPBJ0 |      |      | 安全標識     | A  |
| 17   | 37181-91340 | ラベル,トレード  | 1    | 1    | CA220XSPBJ0 |      |      | SUBARU専用 | A  |
|      |             |           |      |      |             |      |      |          |    |
|      |             |           |      |      |             |      |      |          |    |
|      |             |           |      |      |             |      |      |          |    |
|      |             |           |      |      |             |      |      |          |    |
|      |             |           |      |      |             |      |      |          |    |
|      |             |           |      |      |             |      |      |          |    |
|      |             |           |      |      |             |      |      |          |    |
|      |             |           |      |      |             |      |      |          |    |
|      |             |           |      |      |             |      |      |          |    |
|      |             |           |      |      |             |      |      |          |    |
|      |             |           |      |      |             |      |      |          |    |
|      |             |           |      |      |             |      |      |          |    |
|      |             |           |      |      |             |      |      |          |    |

対象機種: CA220XS2BJ0 CA220XSPBJ0 CA220XSGBJ0

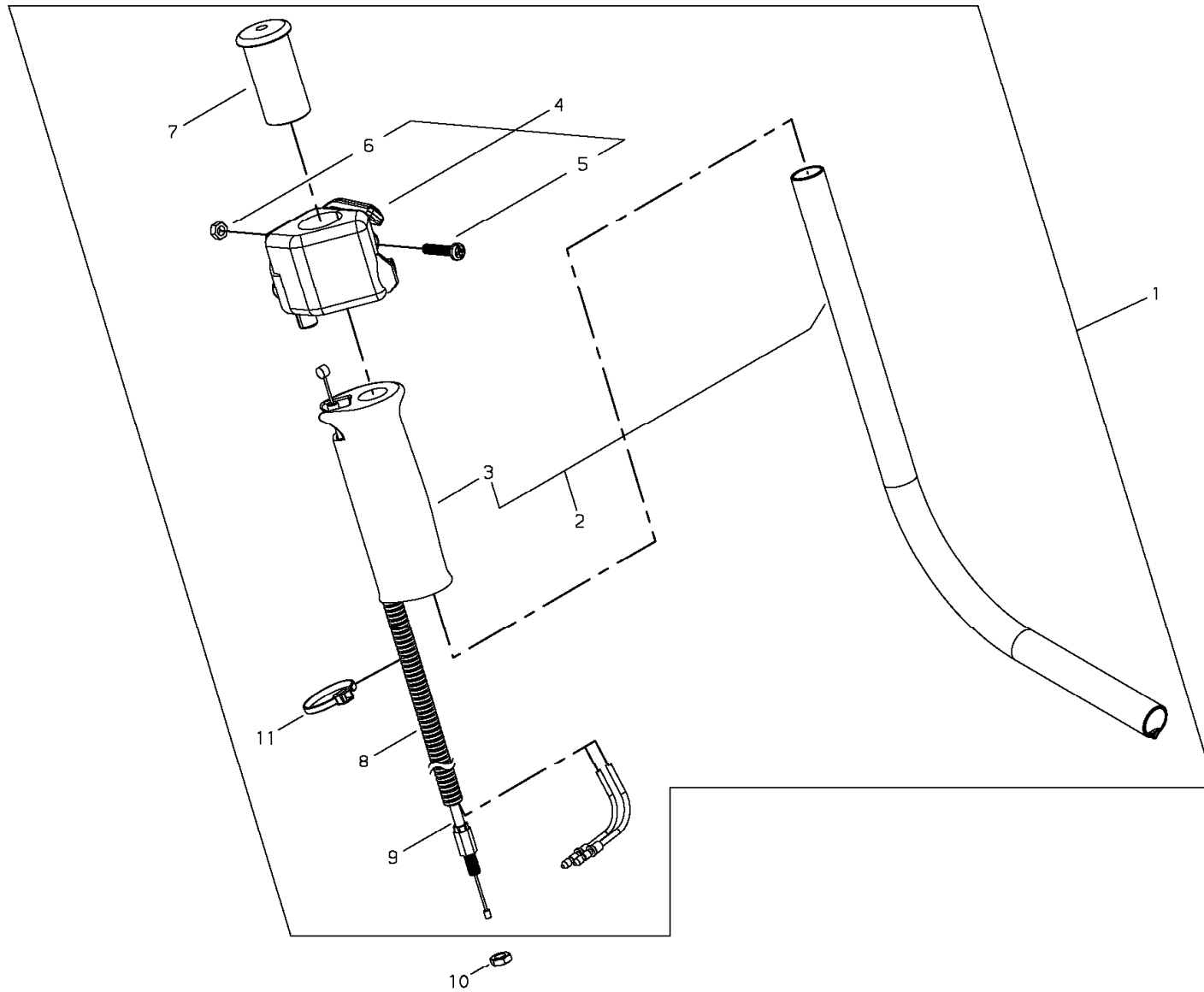
CA220XSGBJO  
図13 アウタパイプ





CA220XS2BJO

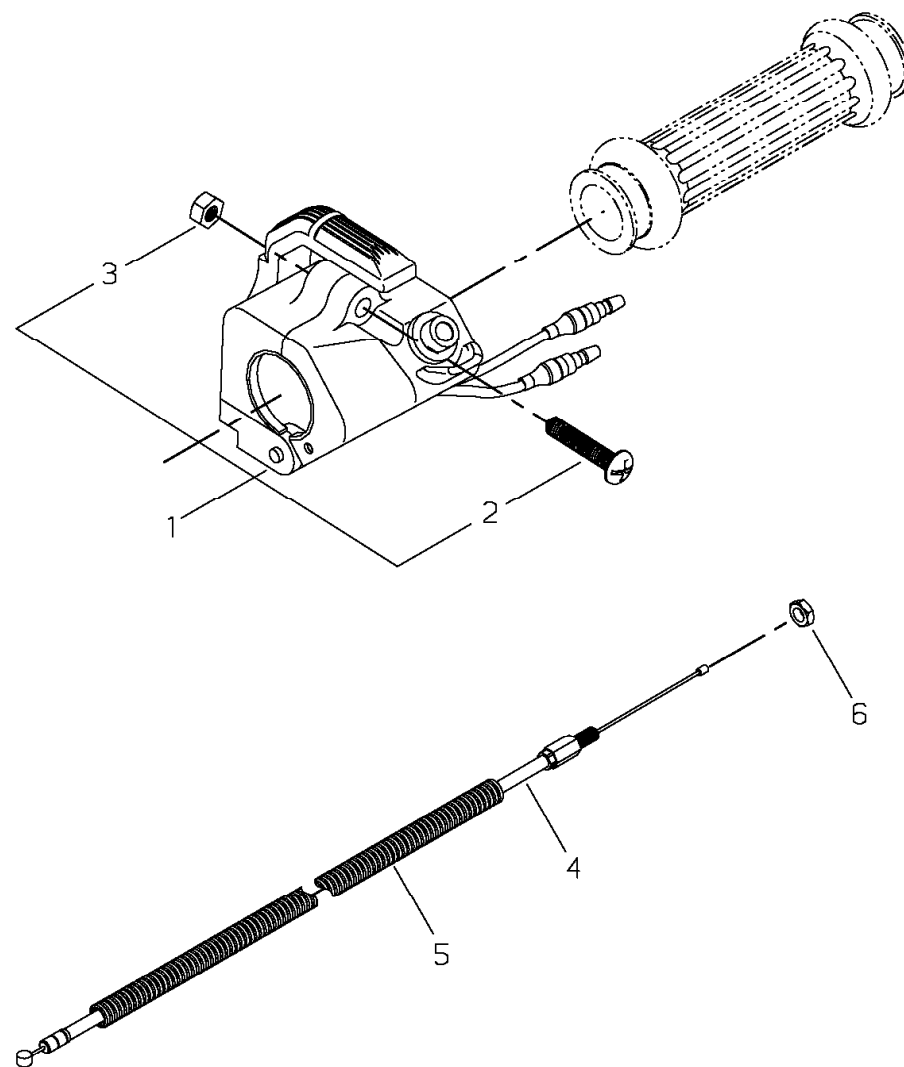
図14 スロットルレバー



| 索引番号 | 品番          | 品名           | 使用<br>個数 | 販売<br>単位 | 対象機種        | 開始号機 | 終了号機 | 備考       | 区<br>分 |
|------|-------------|--------------|----------|----------|-------------|------|------|----------|--------|
| 14-1 | 37173-64041 | ハンドルライト-A    | 1        | 1        | CA220XS2BJ0 |      |      |          | A      |
| 2    | 37014-64311 | ・ハンドルライトコンフ  | 1        | 1        | CA220XS2BJ0 |      |      |          | A      |
| 3    | 37020-64241 | グリッ          | 1        | 1        | CA220XS2BJ0 |      |      |          | A      |
| 4    | 37020-64250 | ・スロットルレバ-アセン | 1        | 1        | CA220XS2BJ0 |      |      |          | A      |
| 5    | 11203-05201 | スクリュプラマイ     | 1        | 10       | CA220XS2BJ0 |      |      | M5×20    | A      |
| 6    | 01501-05030 | ナット          | 1        | 10       | CA220XS2BJ0 |      |      | M5       | A      |
| 7    | 22411-14611 | ・スペ-サ        | 1        | 1        | CA220XS2BJ0 |      |      |          | A      |
| 8    | 37019-64330 | ・チューブ        | 1        | 1        | CA220XS2BJ0 |      |      |          | A      |
| 9    | 37141-98540 | ・スロットルケーブル   | 1        | 1        | CA220XS2BJ0 |      |      |          | A      |
| 10   | 01501-06041 | ナット          | 1        | 30       | CA220XS2BJ0 |      |      | M6       | A      |
| 11   | 15210-22304 | ・バンド         | 1        | 15       | CA220XS2BJ0 |      |      | T30R152L | A      |
|      |             |              |          |          |             |      |      |          |        |
|      |             |              |          |          |             |      |      |          |        |
|      |             |              |          |          |             |      |      |          |        |
|      |             |              |          |          |             |      |      |          |        |
|      |             |              |          |          |             |      |      |          |        |
|      |             |              |          |          |             |      |      |          |        |
|      |             |              |          |          |             |      |      |          |        |
|      |             |              |          |          |             |      |      |          |        |
|      |             |              |          |          |             |      |      |          |        |
|      |             |              |          |          |             |      |      |          |        |
|      |             |              |          |          |             |      |      |          |        |
|      |             |              |          |          |             |      |      |          |        |
|      |             |              |          |          |             |      |      |          |        |
|      |             |              |          |          |             |      |      |          |        |
|      |             |              |          |          |             |      |      |          |        |

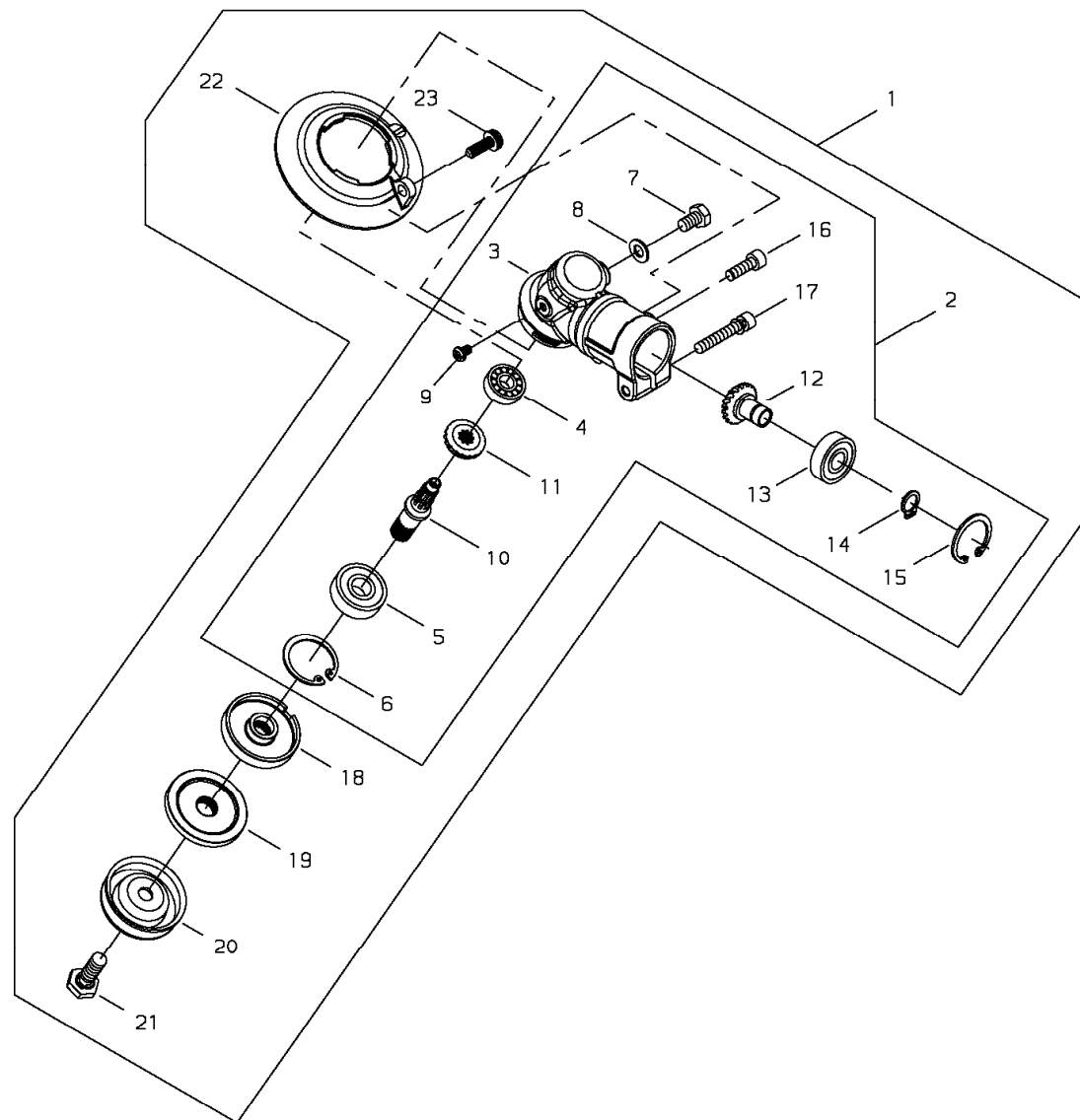
CA220XSPBJO/CA220XSGBJO

図15 スロットルレバー





CA220  
図16 ギヤケース



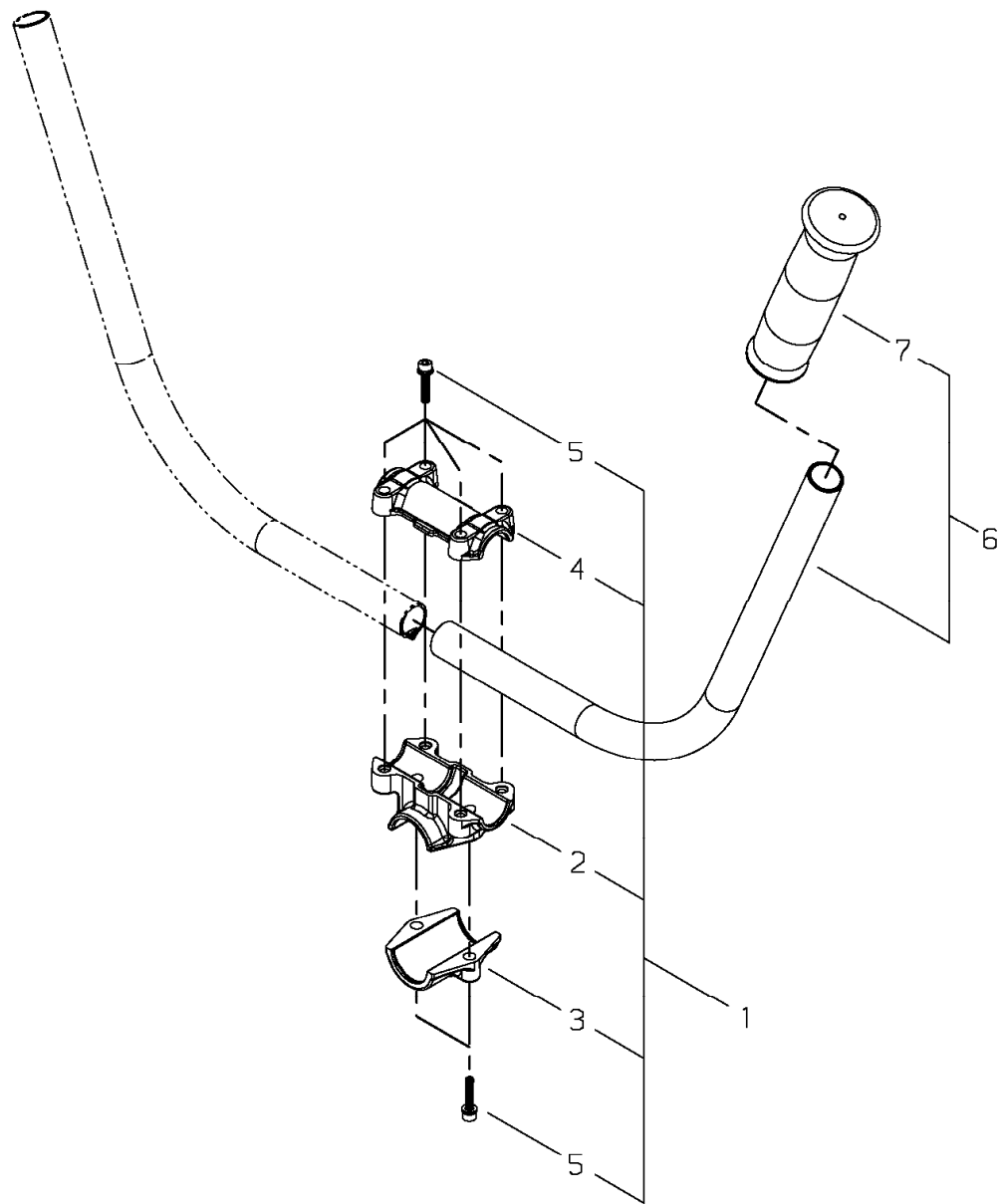


| 索引番号 | 品番          | 品名          | 使用<br>個数 | 販売<br>単位 | 対象機種 | 開始号機 | 終了号機 | 備考      | 区分 |
|------|-------------|-------------|----------|----------|------|------|------|---------|----|
| 16-1 | 37155-98310 | ギヤケース-A     | 1        | 1        |      |      |      |         | A  |
| 2    | 37155-98320 | ギヤケース-SA    | 1        | 1        |      |      |      |         | A  |
| 3    | 33042-63111 | ギヤケース       | 1        | 1        |      |      |      |         | A  |
| 4    | 12900-06261 | ヘアリング       | 1        | 1        |      |      |      | 626オープン | A  |
| 5    | 02006-06000 | ヘアリング       | 1        | 1        |      |      |      | 6000DDU | A  |
| 6    | 02432-26120 | スナップリング     | 1        | 10       |      |      |      | 26      | A  |
| 7    | 01014-06100 | ホルト         | 1        | 10       |      |      |      | M6×10   | A  |
| 8    | 01610-06080 | ワッシャ        | 1        | 10       |      |      |      | M6      | A  |
| 9    | 11203-04062 | スクリュプラマイ    | 1        | 10       |      |      |      |         | A  |
| 10   | 33042-63130 | ギヤシャフト      | 1        | 1        |      |      |      |         | A  |
| 11   | 33042-63140 | ヘルギヤ        | 1        | 1        |      |      |      |         | A  |
| 12   | 37155-63150 | ヘルビニオン      | 1        | 1        |      |      |      |         | A  |
| 13   | 12900-06093 | ヘアリング       | 1        | 1        |      |      |      | 609Z    | A  |
| 14   | 02430-09100 | スナップリング     | 1        | 10       |      |      |      |         | A  |
| 15   | 02432-24120 | スナップリング     | 1        | 10       |      |      |      | 24      | A  |
| 16   | 01020-05100 | ホルト         | 1        | 10       |      |      |      | M5×10   | A  |
| 17   | 11023-05250 | ホルトセムス      | 1        | 10       |      |      |      | M5×25   | A  |
| 18   | 33042-63160 | ホルダ         | 1        | 1        |      |      |      |         | A  |
| 19   | 33043-63171 | ホルダ         | 1        | 1        |      |      |      |         | A  |
| 20   | 33042-63310 | ホルトガード      | 1        | 1        |      |      |      |         | A  |
| 21   | 11031-07200 | ホルトセムス      | 1        | 10       |      |      |      |         | A  |
| 22   | 33042-63180 | グラスカバー      | 1        | 1        |      |      |      |         | A  |
| 23   | 11206-05120 | スクリュプラマイセムス | 1        | 10       |      |      |      | M5×12   | A  |
|      |             |             |          |          |      |      |      |         |    |
|      |             |             |          |          |      |      |      |         |    |
|      |             |             |          |          |      |      |      |         |    |
|      |             |             |          |          |      |      |      |         |    |
|      |             |             |          |          |      |      |      |         |    |
|      |             |             |          |          |      |      |      |         |    |
|      |             |             |          |          |      |      |      |         |    |
|      |             |             |          |          |      |      |      |         |    |

対象機種: CA220XS2BJ0 CA220XSPBJ0 CA220XSGBJ0

CA220XS2BJO

図17 ハンドル

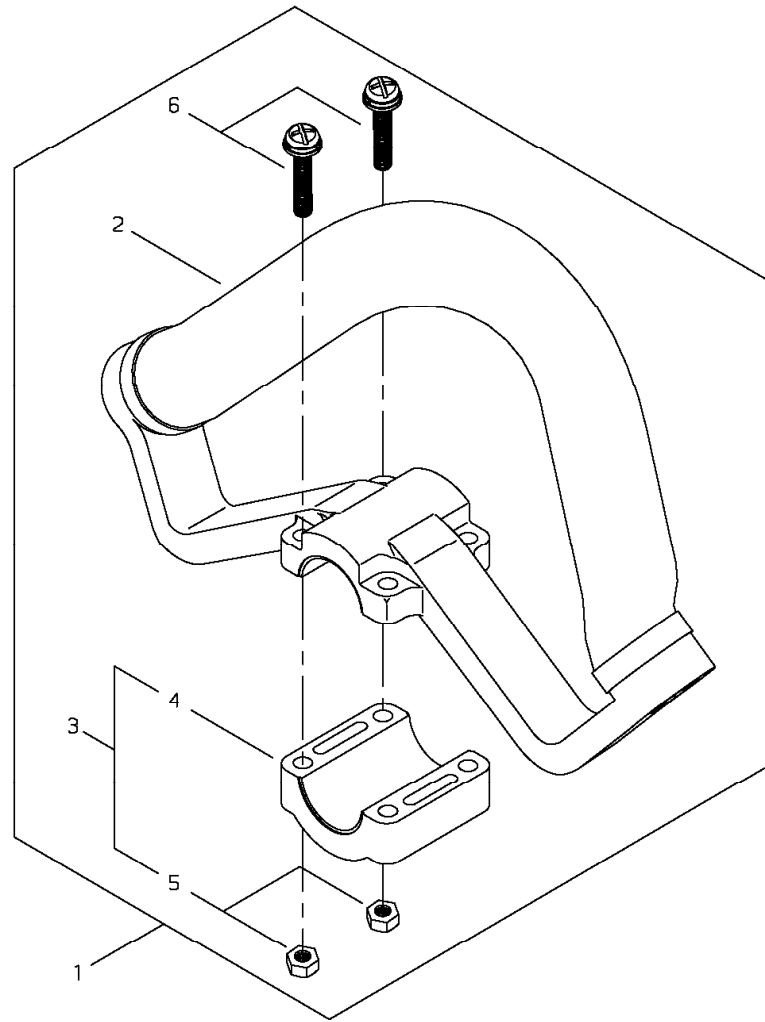


| 索引番号 | 品番          | 品名         | 使用<br>個数 | 販売<br>単位 | 対象機種        | 開始号機 | 終了号機 | 備考      | 区<br>分 |
|------|-------------|------------|----------|----------|-------------|------|------|---------|--------|
| 17-1 | 37013-64020 | ブラケットアセン   | 1        | 1        | CA220XS2BJ0 |      |      |         | A      |
| 2    | 37013-64110 | ・ブラケット     | 1        | 1        | CA220XS2BJ0 |      |      | 24専用軽量化 | A      |
| 3    | 37013-64120 | ・ロアキャップ    | 1        | 1        | CA220XS2BJ0 |      |      | 24専用軽量化 | A      |
| 4    | 37013-64130 | ・アッパキャップ   | 1        | 1        | CA220XS2BJ0 |      |      | 24専用軽量化 | A      |
| 5    | 11022-05250 | ・ホルトセムス    | 6        | 10       | CA220XS2BJ0 |      |      | M5×2.5  | A      |
| 6    | 37013-64032 | ハンドルレフトコンブ | 1        | 1        | CA220XS2BJ0 |      |      |         | A      |
| 7    | 34004-64234 | ・グリップ      | 1        | 1        | CA220XS2BJ0 |      |      |         | A      |
|      |             |            |          |          |             |      |      |         |        |
|      |             |            |          |          |             |      |      |         |        |
|      |             |            |          |          |             |      |      |         |        |
|      |             |            |          |          |             |      |      |         |        |
|      |             |            |          |          |             |      |      |         |        |
|      |             |            |          |          |             |      |      |         |        |
|      |             |            |          |          |             |      |      |         |        |
|      |             |            |          |          |             |      |      |         |        |
|      |             |            |          |          |             |      |      |         |        |
|      |             |            |          |          |             |      |      |         |        |
|      |             |            |          |          |             |      |      |         |        |
|      |             |            |          |          |             |      |      |         |        |
|      |             |            |          |          |             |      |      |         |        |
|      |             |            |          |          |             |      |      |         |        |
|      |             |            |          |          |             |      |      |         |        |
|      |             |            |          |          |             |      |      |         |        |
|      |             |            |          |          |             |      |      |         |        |
|      |             |            |          |          |             |      |      |         |        |
|      |             |            |          |          |             |      |      |         |        |
|      |             |            |          |          |             |      |      |         |        |
|      |             |            |          |          |             |      |      |         |        |
|      |             |            |          |          |             |      |      |         |        |
|      |             |            |          |          |             |      |      |         |        |
|      |             |            |          |          |             |      |      |         |        |

対象機種: CA220XS2BJ0 CA220XSPBJ0 CA220XSGBJ0

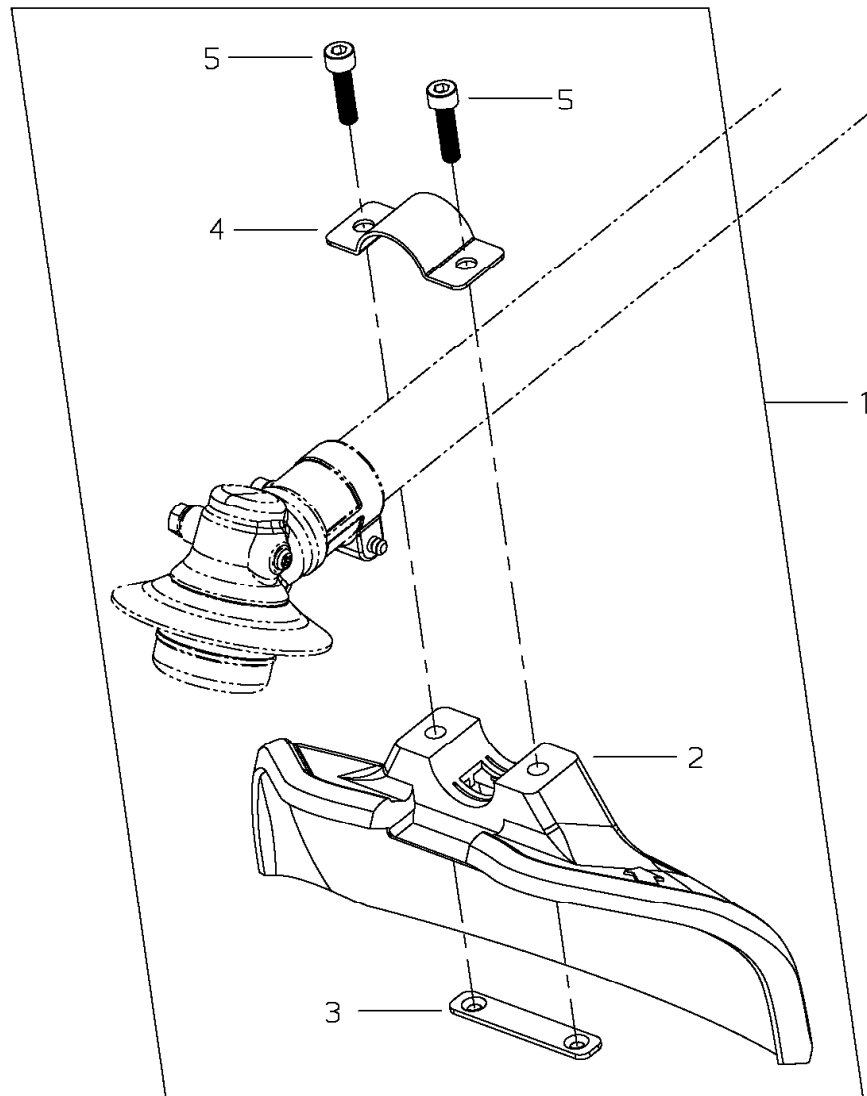
CA220XSPBJO

☒18 ハンドル





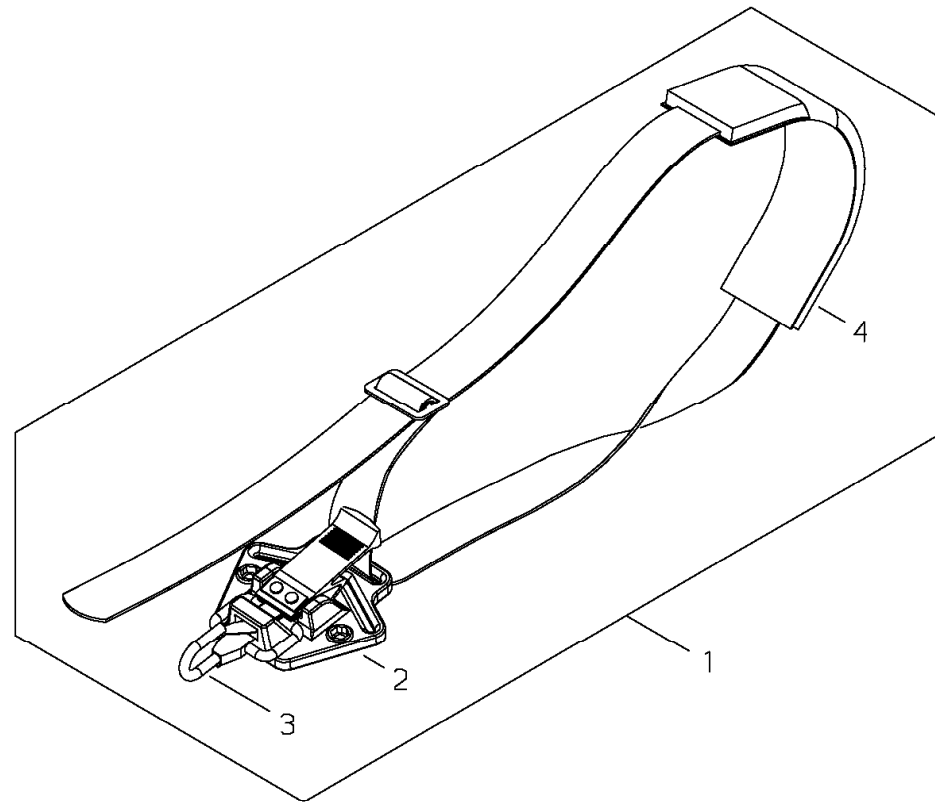
CA220  
図19 ガード



| 索引番号  | 品番          | 品名        | 使用<br>個数 | 販売<br>単位 | 対象機種 | 開始号機 | 終了号機 | 備考    | 区分 |
|-------|-------------|-----------|----------|----------|------|------|------|-------|----|
| 19- 1 | 22443-16102 | ガードアセン    | 1        | 1        |      |      |      |       | A  |
| 2     | 22443-16112 | ・ ガード     | 1        | 1        |      |      |      | 黒色    | A  |
| 3     | 22440-16120 | ・ ナット     | 1        | 1        |      |      |      |       | A  |
| 4     | 22440-16130 | ・ ガードクランプ | 1        | 1        |      |      |      |       | A  |
| 5     | 01020-05200 | ・ ホルト     | 2        | 10       |      |      |      | M5×20 | A  |
|       |             |           |          |          |      |      |      |       |    |
|       |             |           |          |          |      |      |      |       |    |
|       |             |           |          |          |      |      |      |       |    |
|       |             |           |          |          |      |      |      |       |    |
|       |             |           |          |          |      |      |      |       |    |
|       |             |           |          |          |      |      |      |       |    |
|       |             |           |          |          |      |      |      |       |    |
|       |             |           |          |          |      |      |      |       |    |
|       |             |           |          |          |      |      |      |       |    |
|       |             |           |          |          |      |      |      |       |    |
|       |             |           |          |          |      |      |      |       |    |
|       |             |           |          |          |      |      |      |       |    |
|       |             |           |          |          |      |      |      |       |    |
|       |             |           |          |          |      |      |      |       |    |
|       |             |           |          |          |      |      |      |       |    |
|       |             |           |          |          |      |      |      |       |    |
|       |             |           |          |          |      |      |      |       |    |
|       |             |           |          |          |      |      |      |       |    |
|       |             |           |          |          |      |      |      |       |    |
|       |             |           |          |          |      |      |      |       |    |
|       |             |           |          |          |      |      |      |       |    |
|       |             |           |          |          |      |      |      |       |    |
|       |             |           |          |          |      |      |      |       |    |
|       |             |           |          |          |      |      |      |       |    |
|       |             |           |          |          |      |      |      |       |    |
|       |             |           |          |          |      |      |      |       |    |
|       |             |           |          |          |      |      |      |       |    |
|       |             |           |          |          |      |      |      |       |    |
|       |             |           |          |          |      |      |      |       |    |
|       |             |           |          |          |      |      |      |       |    |
|       |             |           |          |          |      |      |      |       |    |

対象機種:CA220XS2BJ0 CA220XSPBJ0 CA220XSGBJ0

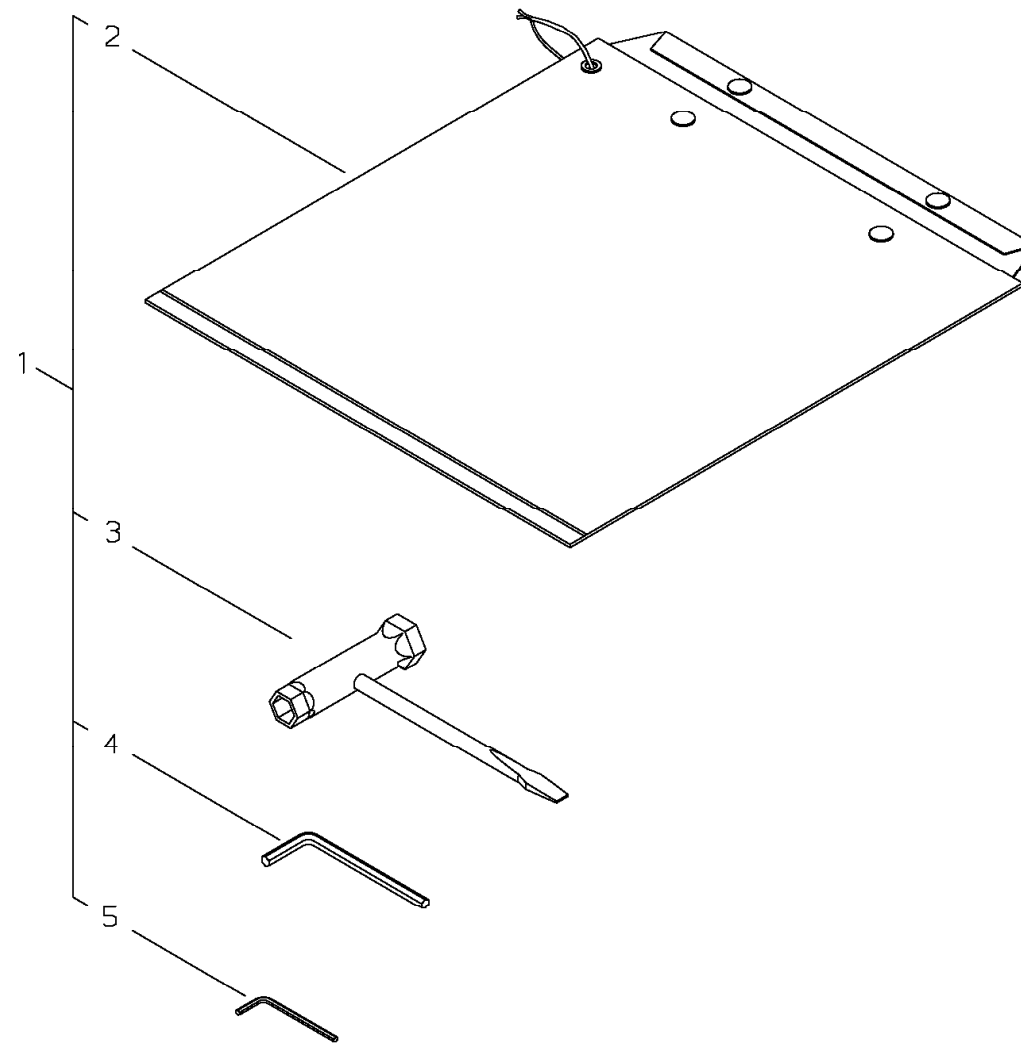
CA220  
図20 ストラップ







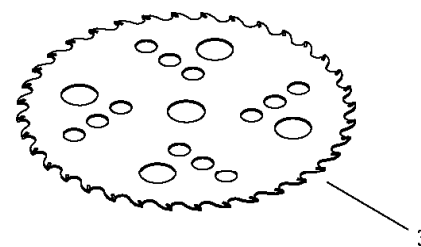
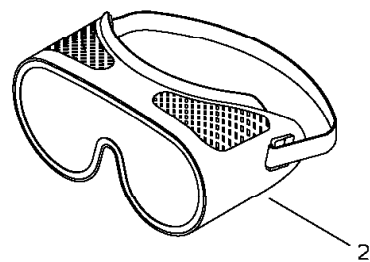
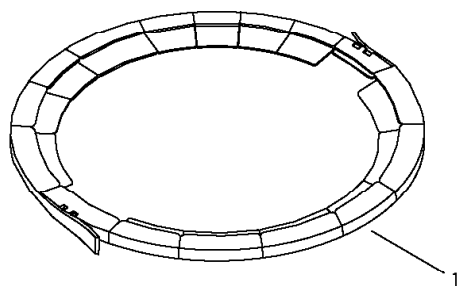
CA220  
図21 ツール



| 索引番号  | 品番          | 品名       | 使用<br>個数 | 販売<br>単位 | 対象機種 | 開始号機 | 終了号機 | 備考      | 区分 |
|-------|-------------|----------|----------|----------|------|------|------|---------|----|
| 21- 1 | 37141-92310 | ツールセット   | 1        | 1        |      |      |      |         | A  |
| 2     | 19639-03001 | ・ ホリハック  | 1        | 5        |      |      |      |         | A  |
| 3     | 72320-91410 | ・ フラグレンチ | 1        | 5        |      |      |      | 19 - 13 | A  |
| 4     | 09026-04001 | ・ ヘキサレンチ | 1        | 1        |      |      |      | 5mm用    | A  |
| 5     | 09026-03001 | ・ ヘキサレンチ | 1        | 1        |      |      |      | 4mm用    | A  |
|       |             |          |          |          |      |      |      |         |    |
|       |             |          |          |          |      |      |      |         |    |
|       |             |          |          |          |      |      |      |         |    |
|       |             |          |          |          |      |      |      |         |    |
|       |             |          |          |          |      |      |      |         |    |
|       |             |          |          |          |      |      |      |         |    |
|       |             |          |          |          |      |      |      |         |    |
|       |             |          |          |          |      |      |      |         |    |
|       |             |          |          |          |      |      |      |         |    |
|       |             |          |          |          |      |      |      |         |    |
|       |             |          |          |          |      |      |      |         |    |
|       |             |          |          |          |      |      |      |         |    |
|       |             |          |          |          |      |      |      |         |    |
|       |             |          |          |          |      |      |      |         |    |
|       |             |          |          |          |      |      |      |         |    |
|       |             |          |          |          |      |      |      |         |    |
|       |             |          |          |          |      |      |      |         |    |
|       |             |          |          |          |      |      |      |         |    |
|       |             |          |          |          |      |      |      |         |    |
|       |             |          |          |          |      |      |      |         |    |
|       |             |          |          |          |      |      |      |         |    |
|       |             |          |          |          |      |      |      |         |    |
|       |             |          |          |          |      |      |      |         |    |
|       |             |          |          |          |      |      |      |         |    |
|       |             |          |          |          |      |      |      |         |    |
|       |             |          |          |          |      |      |      |         |    |
|       |             |          |          |          |      |      |      |         |    |
|       |             |          |          |          |      |      |      |         |    |
|       |             |          |          |          |      |      |      |         |    |
|       |             |          |          |          |      |      |      |         |    |
|       |             |          |          |          |      |      |      |         |    |
|       |             |          |          |          |      |      |      |         |    |
|       |             |          |          |          |      |      |      |         |    |
|       |             |          |          |          |      |      |      |         |    |
|       |             |          |          |          |      |      |      |         |    |
|       |             |          |          |          |      |      |      |         |    |
|       |             |          |          |          |      |      |      |         |    |
|       |             |          |          |          |      |      |      |         |    |
|       |             |          |          |          |      |      |      |         |    |
|       |             |          |          |          |      |      |      |         |    |
|       |             |          |          |          |      |      |      |         |    |
|       |             |          |          |          |      |      |      |         |    |
|       |             |          |          |          |      |      |      |         |    |
|       |             |          |          |          |      |      |      |         |    |
|       |             |          |          |          |      |      |      |         |    |
|       |             |          |          |          |      |      |      |         |    |
|       |             |          |          |          |      |      |      |         |    |

対象機種: CA220XS2BJ0 CA220XSPBJ0 CA220XSGBJ0

CA220  
図22 アクセサリー

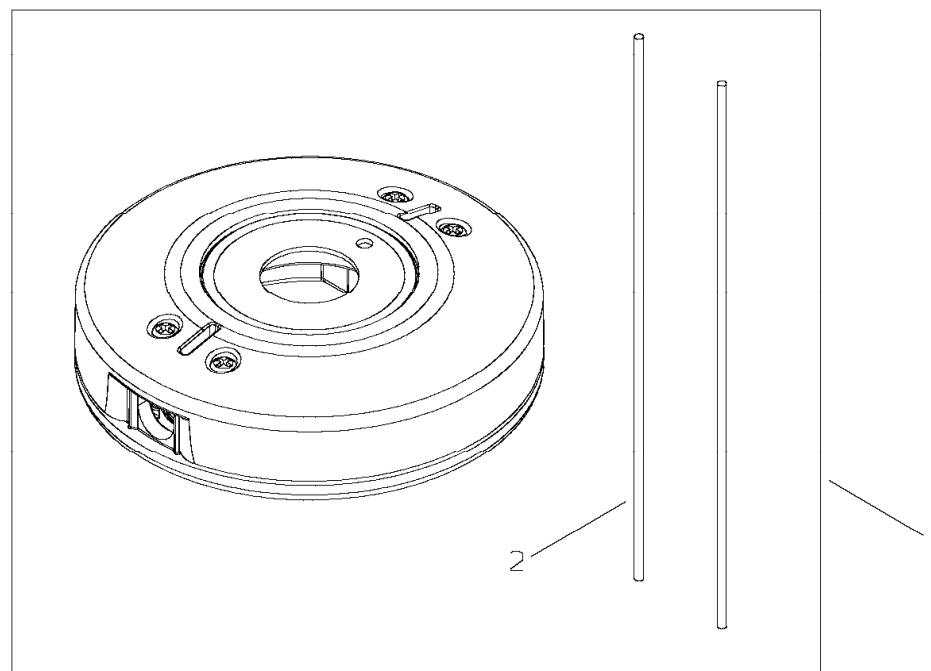


| 索引番号 | 品番          | 品名      | 使用<br>個数 | 販売<br>単位 | 対象機種 | 開始号機 | 終了号機 | 備考       | 区分 |
|------|-------------|---------|----------|----------|------|------|------|----------|----|
| 22-1 | 22550-92310 | ブレードカバー | 1        | 1        |      |      |      | 230 255兼 | A  |
| 2    | 22413-92200 | ゴーグル    | 1        | 1        |      |      |      |          | C  |
| 3    | 37181-65310 | チップソー   | 1        | 1        |      |      |      | SUBARU専用 | A  |
|      |             |         |          |          |      |      |      |          |    |
|      |             |         |          |          |      |      |      |          |    |
|      |             |         |          |          |      |      |      |          |    |
|      |             |         |          |          |      |      |      |          |    |
|      |             |         |          |          |      |      |      |          |    |
|      |             |         |          |          |      |      |      |          |    |
|      |             |         |          |          |      |      |      |          |    |
|      |             |         |          |          |      |      |      |          |    |
|      |             |         |          |          |      |      |      |          |    |
|      |             |         |          |          |      |      |      |          |    |
|      |             |         |          |          |      |      |      |          |    |
|      |             |         |          |          |      |      |      |          |    |
|      |             |         |          |          |      |      |      |          |    |
|      |             |         |          |          |      |      |      |          |    |
|      |             |         |          |          |      |      |      |          |    |
|      |             |         |          |          |      |      |      |          |    |
|      |             |         |          |          |      |      |      |          |    |
|      |             |         |          |          |      |      |      |          |    |
|      |             |         |          |          |      |      |      |          |    |
|      |             |         |          |          |      |      |      |          |    |
|      |             |         |          |          |      |      |      |          |    |
|      |             |         |          |          |      |      |      |          |    |
|      |             |         |          |          |      |      |      |          |    |
|      |             |         |          |          |      |      |      |          |    |
|      |             |         |          |          |      |      |      |          |    |
|      |             |         |          |          |      |      |      |          |    |
|      |             |         |          |          |      |      |      |          |    |
|      |             |         |          |          |      |      |      |          |    |
|      |             |         |          |          |      |      |      |          |    |
|      |             |         |          |          |      |      |      |          |    |
|      |             |         |          |          |      |      |      |          |    |
|      |             |         |          |          |      |      |      |          |    |
|      |             |         |          |          |      |      |      |          |    |
|      |             |         |          |          |      |      |      |          |    |
|      |             |         |          |          |      |      |      |          |    |
|      |             |         |          |          |      |      |      |          |    |
|      |             |         |          |          |      |      |      |          |    |
|      |             |         |          |          |      |      |      |          |    |
|      |             |         |          |          |      |      |      |          |    |
|      |             |         |          |          |      |      |      |          |    |
|      |             |         |          |          |      |      |      |          |    |
|      |             |         |          |          |      |      |      |          |    |
|      |             |         |          |          |      |      |      |          |    |
|      |             |         |          |          |      |      |      |          |    |
|      |             |         |          |          |      |      |      |          |    |
|      |             |         |          |          |      |      |      |          |    |
|      |             |         |          |          |      |      |      |          |    |
|      |             |         |          |          |      |      |      |          |    |
|      |             |         |          |          |      |      |      |          |    |
|      |             |         |          |          |      |      |      |          |    |
|      |             |         |          |          |      |      |      |          |    |
|      |             |         |          |          |      |      |      |          |    |
|      |             |         |          |          |      |      |      |          |    |
|      |             |         |          |          |      |      |      |          |    |
|      |             |         |          |          |      |      |      |          |    |
|      |             |         |          |          |      |      |      |          |    |

対象機種: CA220XS2BJ0 CA220XSPBJ0 CA220XSGBJ0

CA220

図23 オプション部品(トリマヘッド)



| 索引番号  | 品番          | 品名       | 使用<br>個数 | 販売<br>単位 | 対象機種 | 開始号機 | 終了号機 | 備考      | 区分 |
|-------|-------------|----------|----------|----------|------|------|------|---------|----|
| 23- 1 | 37181-98340 | トリマヘッド   | 1        | 1        |      |      |      |         | A  |
| 2     | 37141-98420 | ・ ナイロソコト | 4        | 1        |      |      |      | 24×L200 | A  |
|       |             |          |          |          |      |      |      |         |    |
|       |             |          |          |          |      |      |      |         |    |
|       |             |          |          |          |      |      |      |         |    |
|       |             |          |          |          |      |      |      |         |    |
|       |             |          |          |          |      |      |      |         |    |
|       |             |          |          |          |      |      |      |         |    |
|       |             |          |          |          |      |      |      |         |    |
|       |             |          |          |          |      |      |      |         |    |
|       |             |          |          |          |      |      |      |         |    |
|       |             |          |          |          |      |      |      |         |    |
|       |             |          |          |          |      |      |      |         |    |
|       |             |          |          |          |      |      |      |         |    |
|       |             |          |          |          |      |      |      |         |    |
|       |             |          |          |          |      |      |      |         |    |
|       |             |          |          |          |      |      |      |         |    |
|       |             |          |          |          |      |      |      |         |    |
|       |             |          |          |          |      |      |      |         |    |
|       |             |          |          |          |      |      |      |         |    |
|       |             |          |          |          |      |      |      |         |    |
|       |             |          |          |          |      |      |      |         |    |
|       |             |          |          |          |      |      |      |         |    |
|       |             |          |          |          |      |      |      |         |    |
|       |             |          |          |          |      |      |      |         |    |
|       |             |          |          |          |      |      |      |         |    |
|       |             |          |          |          |      |      |      |         |    |
|       |             |          |          |          |      |      |      |         |    |
|       |             |          |          |          |      |      |      |         |    |
|       |             |          |          |          |      |      |      |         |    |
|       |             |          |          |          |      |      |      |         |    |
|       |             |          |          |          |      |      |      |         |    |
|       |             |          |          |          |      |      |      |         |    |
|       |             |          |          |          |      |      |      |         |    |
|       |             |          |          |          |      |      |      |         |    |
|       |             |          |          |          |      |      |      |         |    |
|       |             |          |          |          |      |      |      |         |    |
|       |             |          |          |          |      |      |      |         |    |
|       |             |          |          |          |      |      |      |         |    |
|       |             |          |          |          |      |      |      |         |    |
|       |             |          |          |          |      |      |      |         |    |
|       |             |          |          |          |      |      |      |         |    |

対象機種: CA220XS2BJ0 CA220XSPBJ0 CA220XSGBJ0