



1版

平成21年

3月現在

## 部品表

# Robin カッター

## エンジン式刈払機 SCA240

<製品番号> CA240XS2BJ0 (両手ハンドル、固定レバー)  
CA240XSPBJ0 (ループハンドル、固定レバー)  
CA240XSGBJ0 (ツוגリップ、固定レバー)

### ■ 部品表の記載要領

- 索引番号 イラストとの対比符号で、必ずしも通し番号にはなっていません。  
部品を注文する際には索引番号ではなく品番で注文してください。
- 品名 組立品を構成する部品は品名の前に・印を付け、組立品の次につづけて記載しています。  
さらに・印の部品が組立品の場合にはその構成部品に・・印を付けています。  
「#」印の記された部品については、やむを得ず販売を中止することがあります。  
この場合、その部品の構成部品で対応をお願いします。
- 使用個数 その部位に使用されている個数を記載しています。
- 販売単位 部品当たりの最小販売単位個数を表します。注文される際には、この「販売単位」でお願いします。
- 対象機種 部品が適合される仕様(製品番号)を記載しています。空白の場合は全仕様を対象となります。
- 開始号機・終了号機 部品が変更されたときに適合される実施号機を記載しています。
- 区分 当社規定の取り扱い区分であり、「A」以外は通常の価格体系と異なります。

- 部品は予告なく変更することがあります。あらかじめご了承ください。

### 富士重工産機販売株式会社

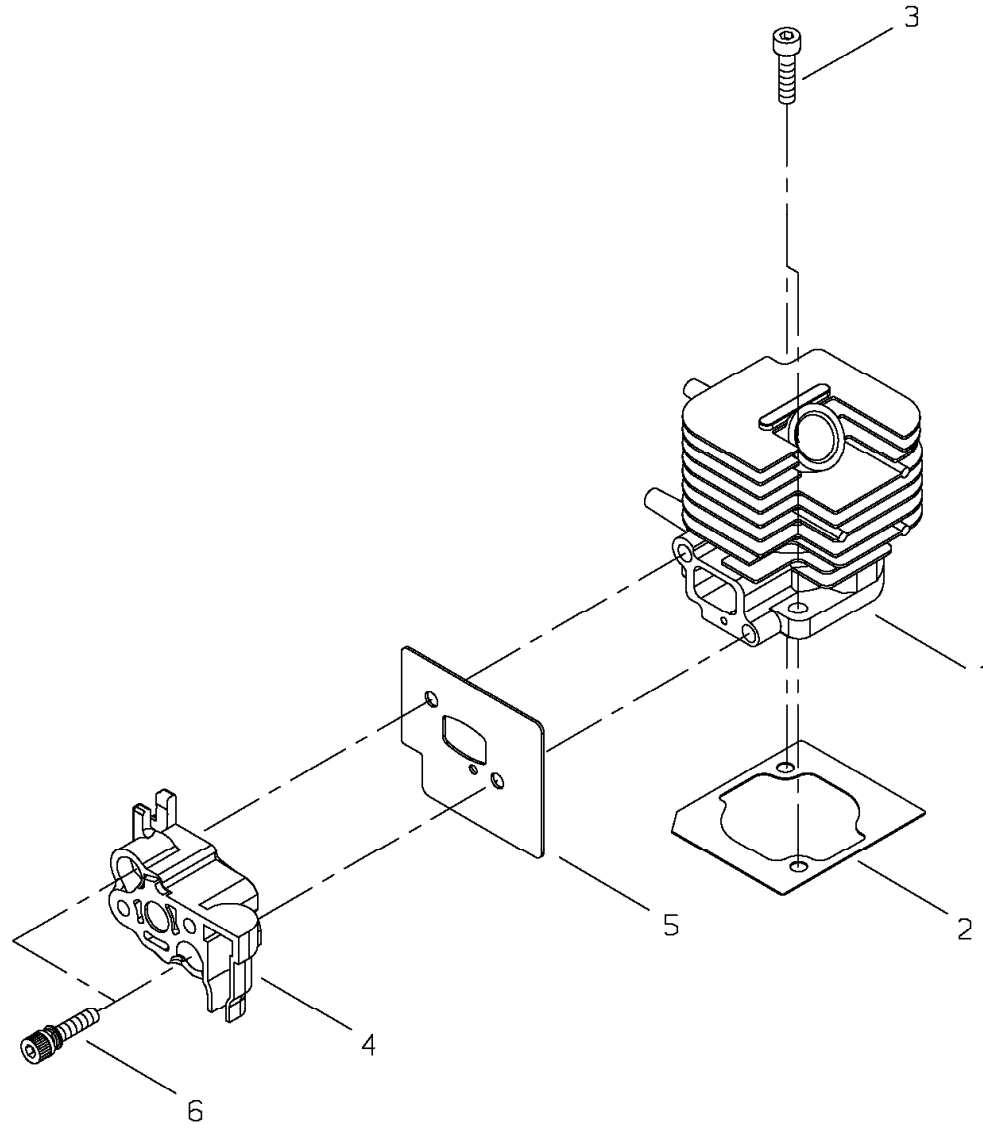
東京支店 〒104-0042 東京都中央区入船 1-1-21  
TEL:03-3552-0546 FAX:03-3553-6180

名古屋支店 〒454-0912 愛知県名古屋市中川区野田 1丁目 472 番地  
TEL:052-363-8900 FAX:052-363-8851

大阪支店 〒661-0021 兵庫県尼崎市名神町 3-15-8  
TEL:06-6429-1905 FAX:06-6429-7627

不許複製

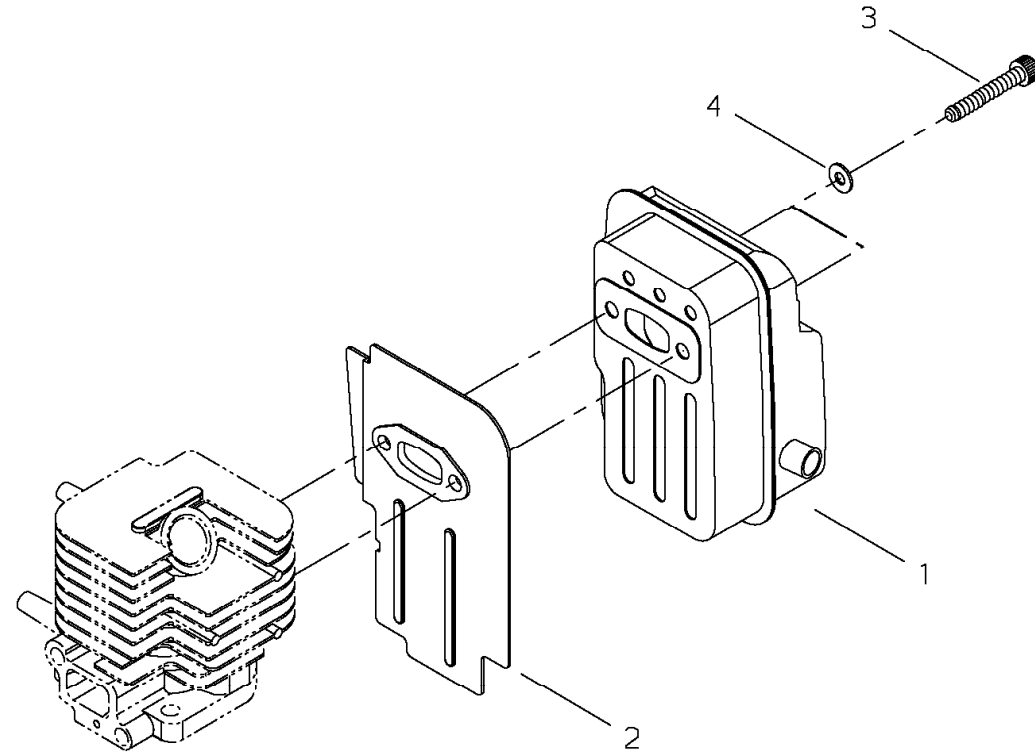
CA240  
図1 シリンダ



索引番号	品番	品名	使用 個数	販売 単位	対象機種	開始号機	終了号機	備考	区分
1-1	37033-12115	シリンダ	1	1					A
2	37033-12120	ガスケットシリンダ	1	1					A
3	01020-05220	ホルト	2	10				M5 × 2.2	A
4	32030-12210	インシュレ-タ	1	1					A
5	37019-12220	ガスケット	1	5					A
6	11022-05300	ホルトセムス	2	10				M5 × 3.0	A

対象機種: CA240XS2BJ0 CA240XSPBJ0 CA240XSGBJ0

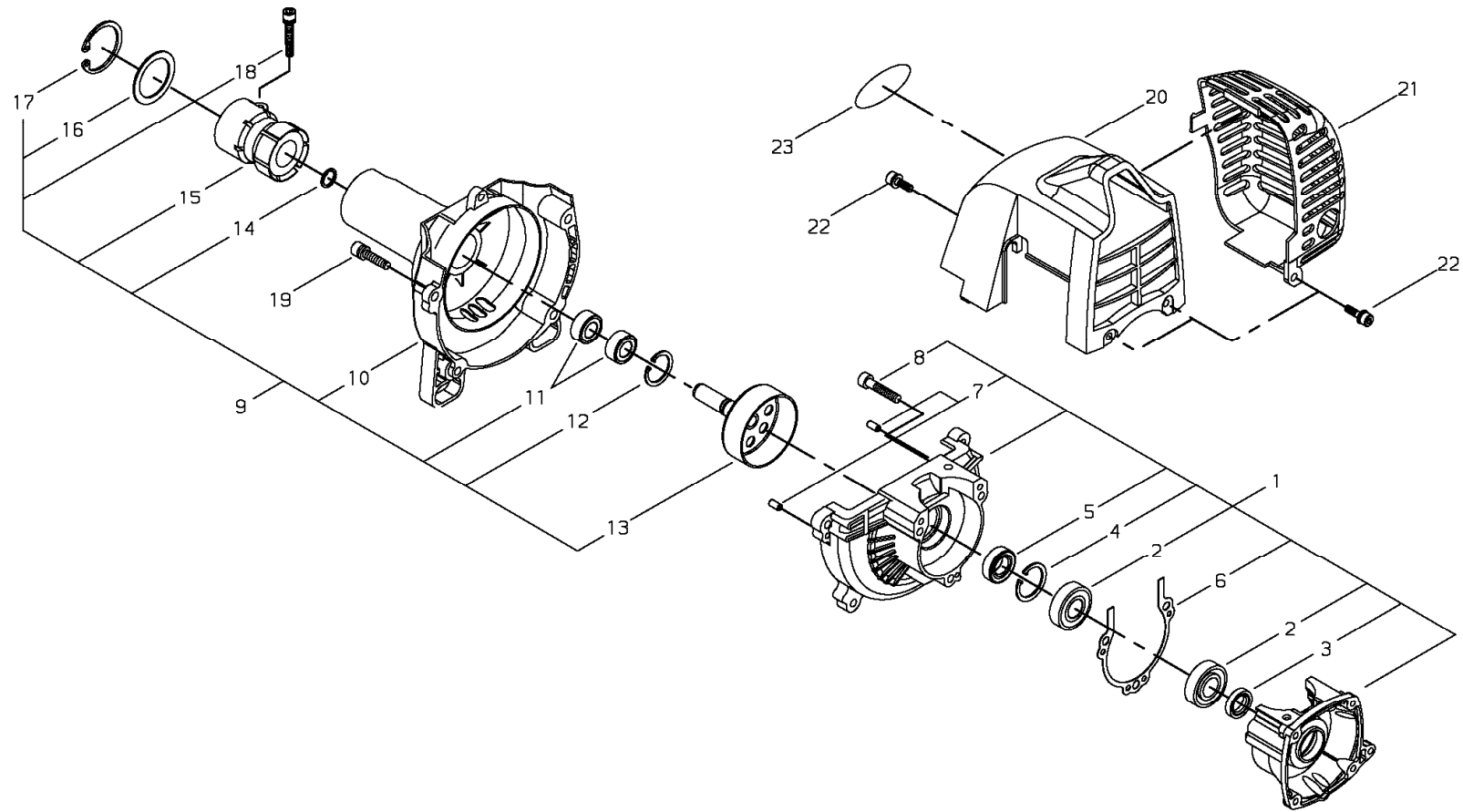
CA240  
図2 マフラ



索引番号	品番	品名	使用 個数	販売 単位	対象機種	開始号機	終了号機	備考	区 分
2-1	37033-15111	マフラ	1	1					A
2	37033-15212	ガasketマフラ	1	1					A
3	01020-05555	ホルト	2	10				M5×5.5	A
4	01610-05080	ワッシャ	2	10				5 mm	A

CA240

図3 クランクケース・ファンカバー

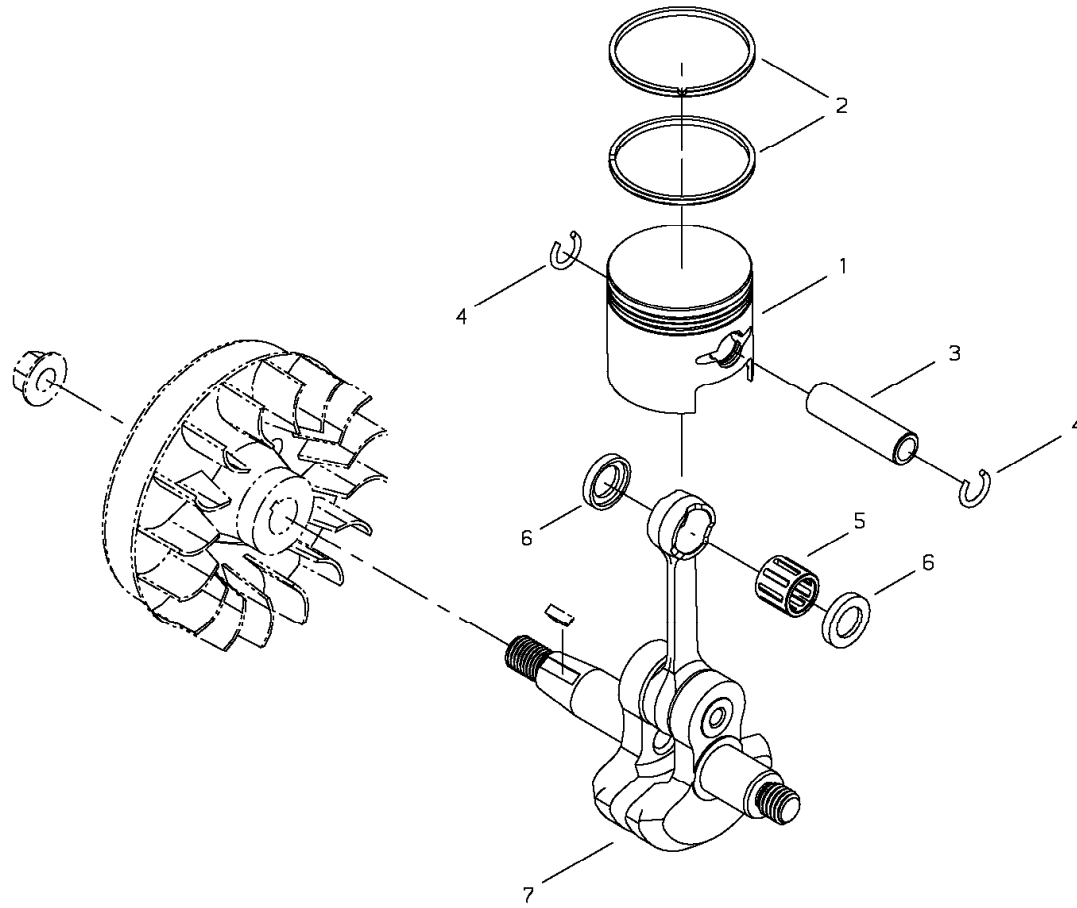


索引番号	品番	品名	使用 個数	販売 単位	対象機種	開始号機	終了号機	備考	区分
3-1	37033-21032	クランク-スセット	1	1					A
2	12900-60010	・ヘアリング	2	1				6001	A
3	37013-21120	・オイルシール	1	1					A
4	02432-28120	・スナップリング	1	5				28	A
5	37019-21220	・オイルシール	1	2					A
6	37033-21310	・ガasketケース	1	5					A
7	12492-40080	・ローラ	2	10				4×8L	A
8	01020-05250	・ホルト	3	10				M5×25	A
9	37145-98321	ファンカバー-A	1	1					A
10	37139-31312	・ファンカバー	1	1					A
11	02006-06000	・ヘアリング	2	1				6000DDU	A
12	02432-26120	・スナップリング	1	10				26	A
13	37159-31210	・クラッチドラム	1	1					A
14	22000-13320	・スナップリング	1	5				WR10	A
15	20087-31411	・ジョイント	1	1				シム不要	A
16	37145-33310	・プレート	1	1					A
17	02432-40170	・スナップリング	1	10				ジョイント固定用	A
18	11020-05220	・ホルトセムス	1	10				M5×22	A
19	11022-05160	ホルトセムス	4	10				M5×16	A
20	37184-32310	シリングカバー	1	1				イエロー	A
21	37019-32310	マフラカバー	1	1					A
22	11060-04162	ホルトアドヒ-シブ	4	10				M4×16	A
23	37184-91320	ラベル,トレード	1	1				SCA240	A

対象機種: CA240XS2BJ0 CA240XSPBJ0 CA240XSGBJ0

CA240

図4 ピストン・クランクシャフト

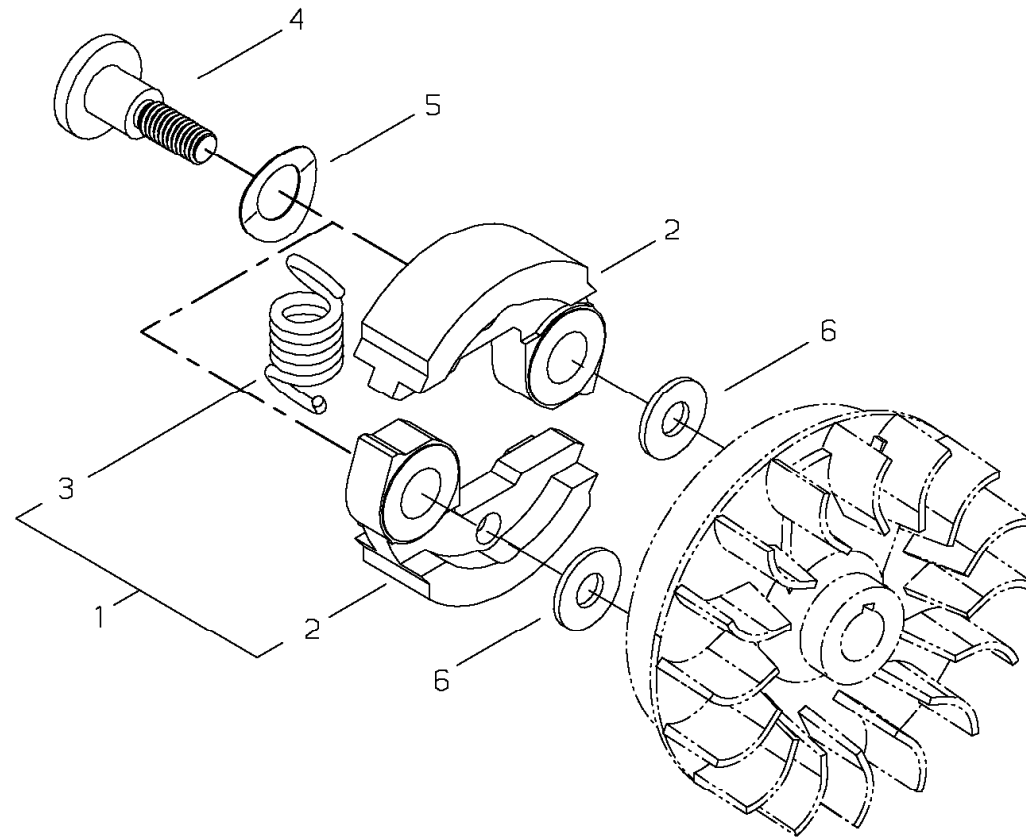




索引番号	品番	品名	使用個数	販売単位	対象機種	開始号機	終了号機	備考	区分
4- 1	37033-41110	ピiston	1	1					A
2	37013-41120	ピistonリング	2	2					A
3	72933-41310	ピistonピン	1	1					A
4	70030-41320	スナップリング	2	10					A
5	37013-41230	ニードルベアリング	1	1					A
6	37013-41240	スラストワッシャ	2	1					A
7	37033-42010	クランクシャフト	1	1					A

対象機種:CA240XS2BJ0 CA240XSPBJ0 CA240XSGBJ0

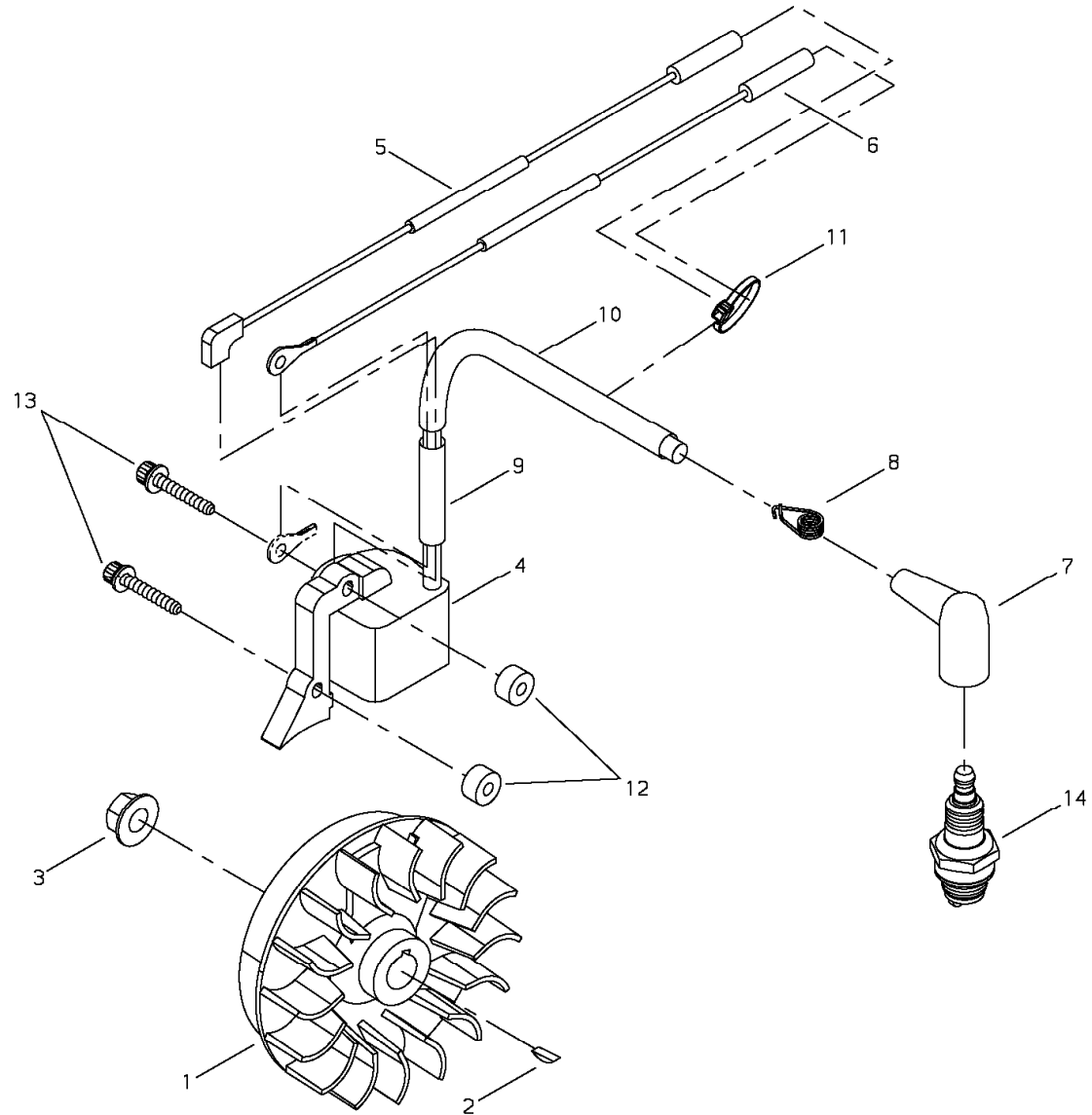
CA240  
図5 クラッチ



索引番号	品番	品名	使用 個数	販売 単位	対象機種	開始号機	終了号機	備考	区分
5- 1	20115-51012	クランチシュ-アセン	1	1					A
2	20115-51111	・クランチシュ-	2	1					A
3	20115-51220	・スプリング	1	1					A
4	20142-51210	ホルト	2	2					A
5	20087-51234	スプリングプレート	2	2					A
6	22100-71430	ワッシャ	2	10					A

対象機種:CA240XS2BJ0 CA240XSPBJ0 CA240XSGBJ0

CA240  
図6 マグネト

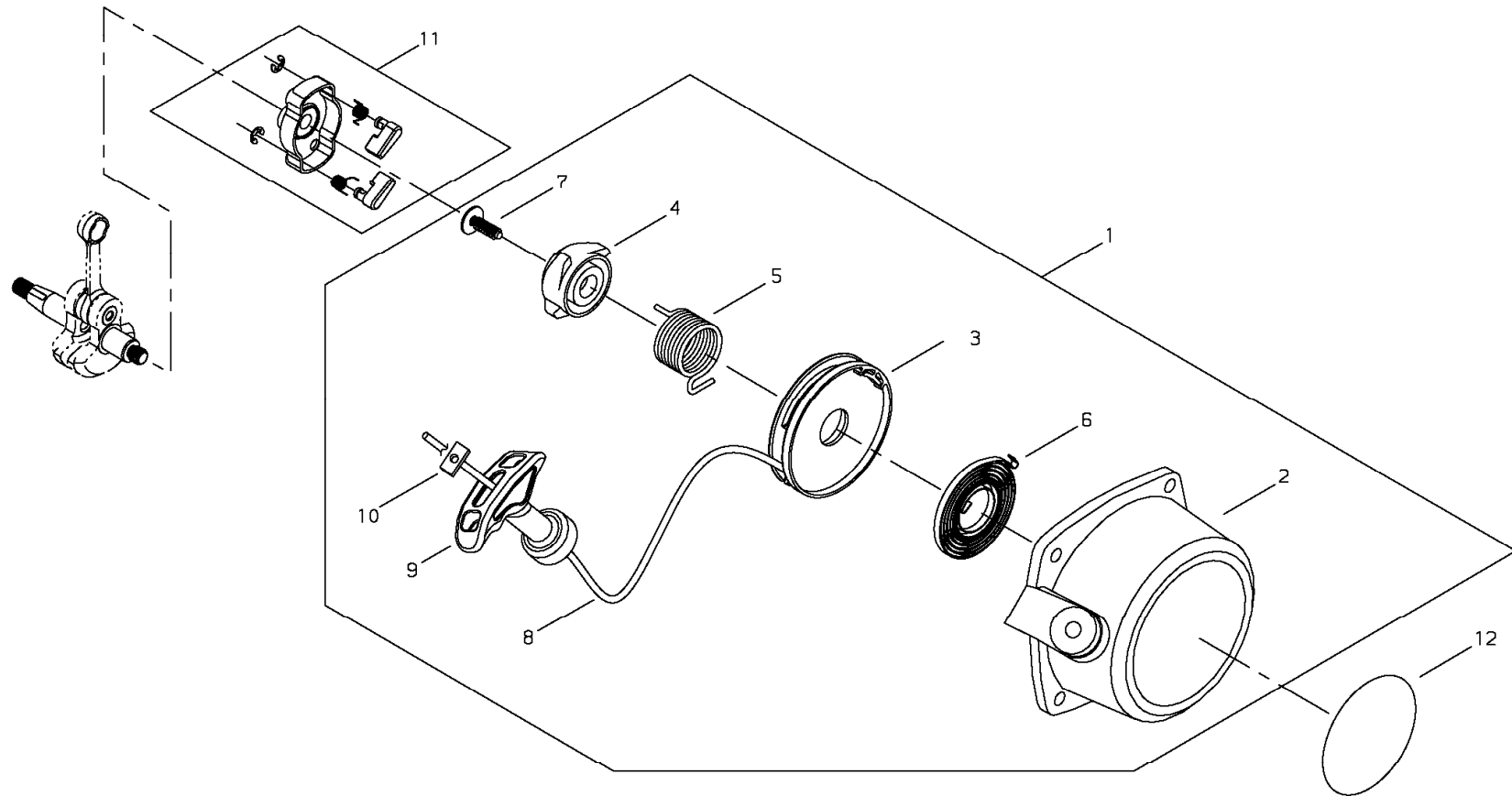


索引番号	品番	品名	使用 個数	販売 単位	対象機種	開始号機	終了号機	備考	区 分
6-1	37145-71110	ロ-タ	1	1					A
2	02403-03100	キ-	1	1				3X10Aシュハンケツキ-	A
3	20035-71220	ナット	1	10				M8	A
4	37145-71210	コイル	1	1					A
5	14352-02400	リドワイヤ	1	1				L245	A
6	14350-02300	リドワイヤ	1	1				L=230	A
7	22102-72220	プラグキャップ	1	5					A
8	20000-72230	スプリングスパークプラグ	1	10					A
9	37019-71310	チューブ	1	5				長さ50mm	A
10	20016-71660	チューブ	1	5				高圧コード被服用	A
11	15210-14300	バンド	1	15					A
12	32032-71310	インシュレ-タ	2	1					A
13	11024-04261	ホルトセムス	2	5				M4×26	A
14	CJ8Y	スパークプラグ	1	10					C

対象機種: CA240XS2BJ0 CA240XSPBJ0 CA240XSGBJ0

CA240

図7 リコイルスタータ

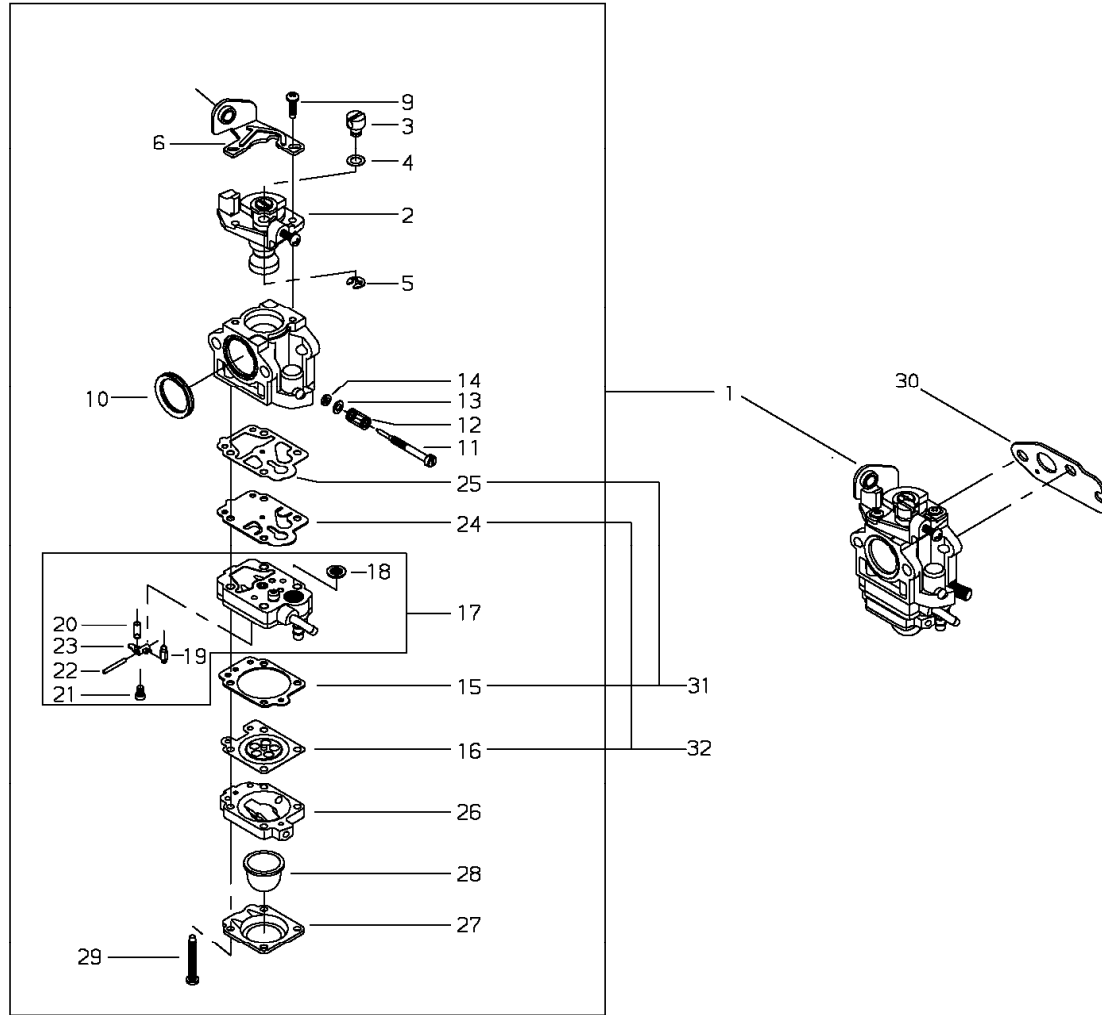


索引番号	品番	品名	使用 個数	販売 単位	対象機種	開始号機	終了号機	備考	区分
7-1	37141-75010	リコイルスタ-タアセン	1	1					A
2	37076-75110	・スタ-タケ-ス	1	1					A
3	37076-75120	・リ-ル	1	1					A
4	37076-75310	・カム	1	1					A
5	37076-75320	・コイルスプリング	1	1					A
6	70030-75130	・リコイルスプリング	1	1					A
7	37013-75310	・スクリュ	1	1					A
8	37141-75140	・ロ-ブ	1	1					A
9	37141-75150	・ノブ	1	1					A
10	20010-75210	・ストッパ	1	2					A
11	37076-75020	スタ-タフ-リアセン	1	1					A
12	37181-91330	ラヘル,トレド	1	1				SUBARU専用	A

対象機種:CA240XS2BJ0 CA240XSPBJ0 CA240XSGBJ0

CA240

図8 キャブレタ

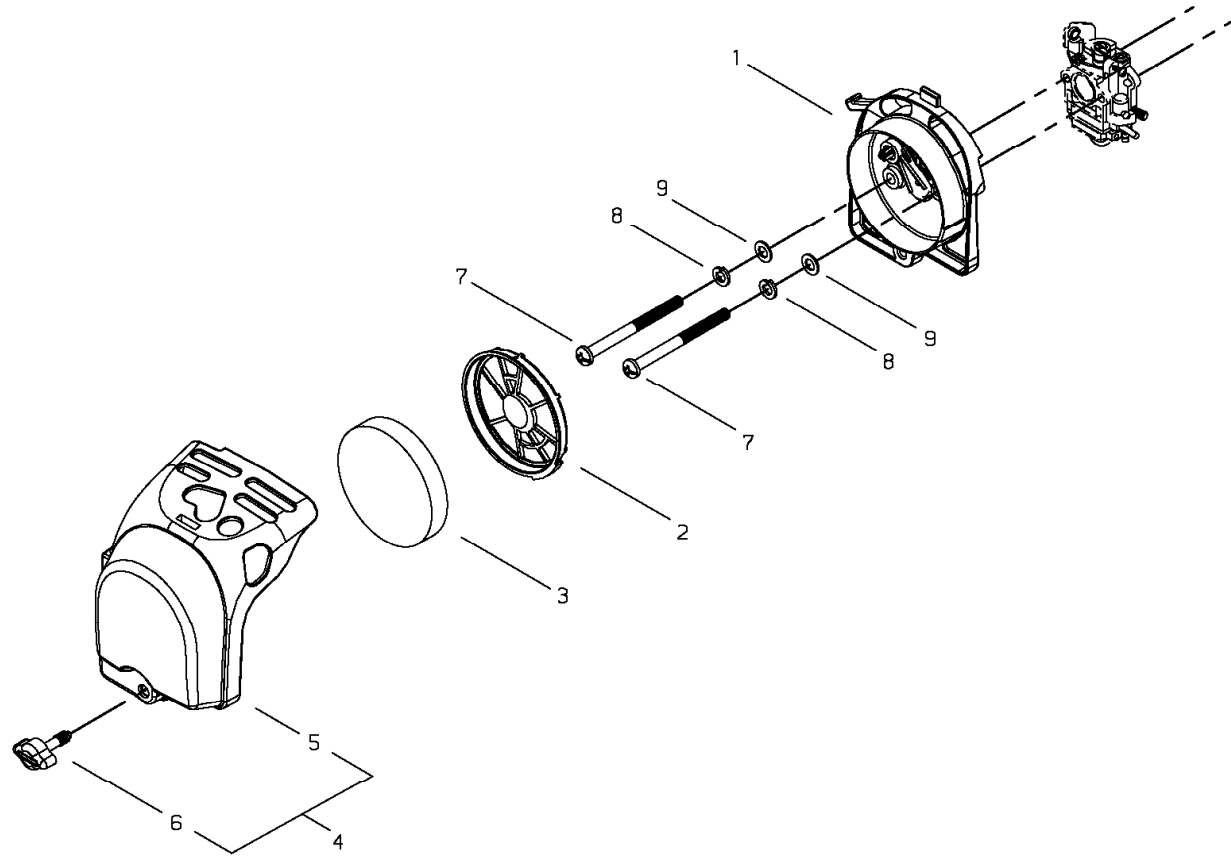




索引番号	品番	品名	使用 個数	販売 単位	対象機種	開始号機	終了号機	備考	区 分
8-1	37145-81011	キャブレタアセン	1	1					A
2	20115-81181	・バルブアセン	1	1					A
3	72933-81450	・スイベル	1	5					A
4	20089-81185	・ワッシャ	1	10					A
5	20036-81195	・Eリング	1	2					A
6	20089-81130	・ブラケット	1	1					A
9	70097-81290	・スクリュ	2	10				M3×10	A
10	72933-81250	・リングガasket	1	1					A
11	20115-81150	・Hニードル	1	1					A
12	22156-81160	・スプリングLニードル	1	5				Lニードル用	A
13	20089-81160	・ワッシャ	1	10					A
14	37013-81340	・Oリング	1	5					A
15	20016-81280	・ガasket	1	5					A
16	37145-81320	・ダイヤフラム	1	1					A
17	37076-81320	・ポンプホデ-アセン	1	1					A
18	70030-81380	スクリーン	1	10					A
19	20036-81440	ニードルバルブ	1	1					A
20	20016-81270	スプリング	1	10					A
21	20016-81450	スクリュ	1	10					A
22	22100-81250	ピン	1	2					A
23	22100-81230	レバ-	1	5					A
24	70097-81320	・ダイヤフラム	1	5					A
25	70097-81310	・ガasketポンプ	1	5					A
26	20016-81420	・ポンプベ-スコンブ	1	1					A
27	20016-81510	・ポンプカバ-	1	1					A
28	20036-81670	・プライマポンプ	1	5					A
29	20016-81140	・スクリュ	4	10					A
30	37076-81210	ガasket	1	1					A
31	20016-81910	ガasketキット	1	1					A
32	37145-98310	ダイヤフラムセット	1	1					A

対象機種: CA240XS2BJ0 CA240XSPBJ0 CA240XSGBJ0

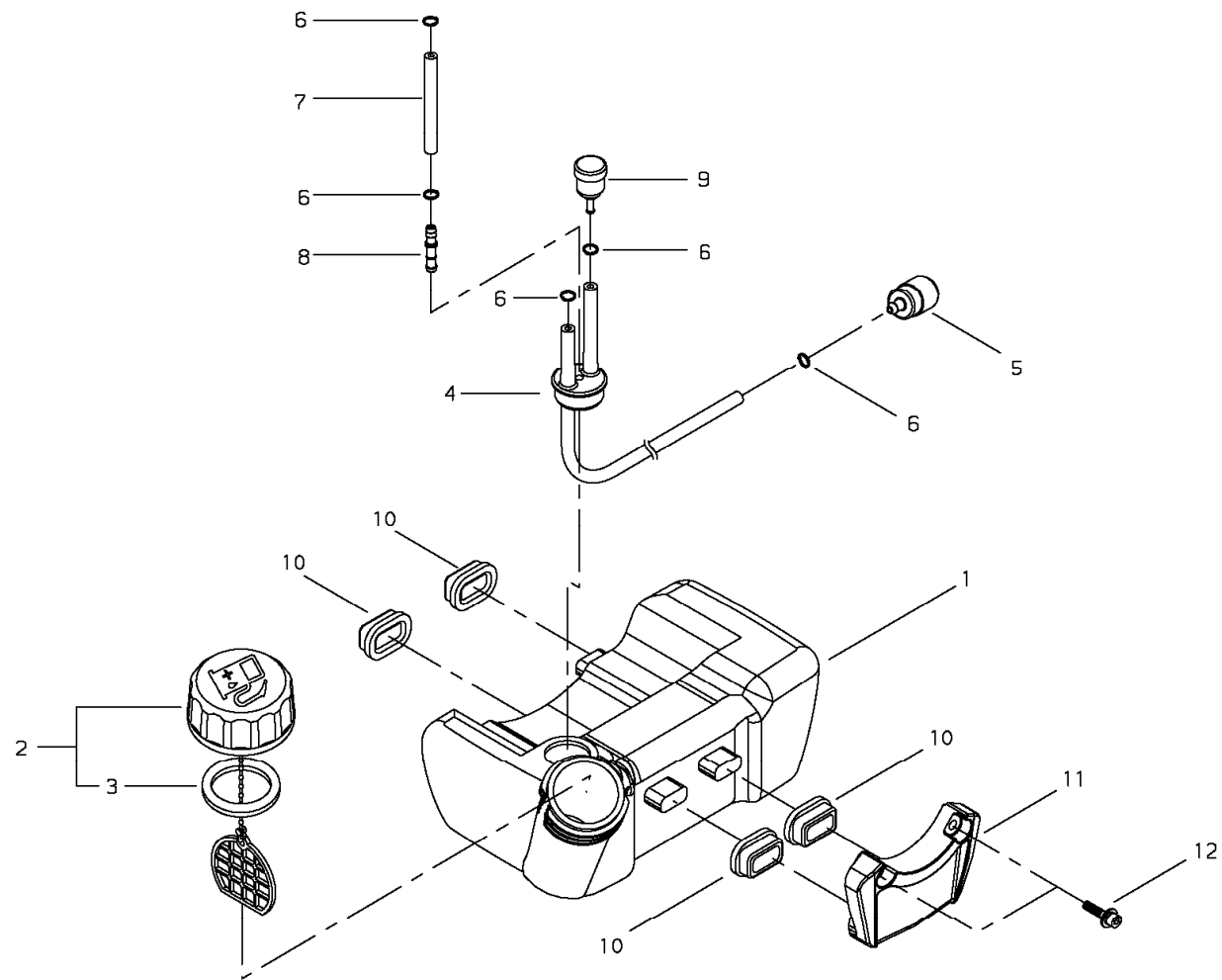
CA240  
図9 エアクリーナ





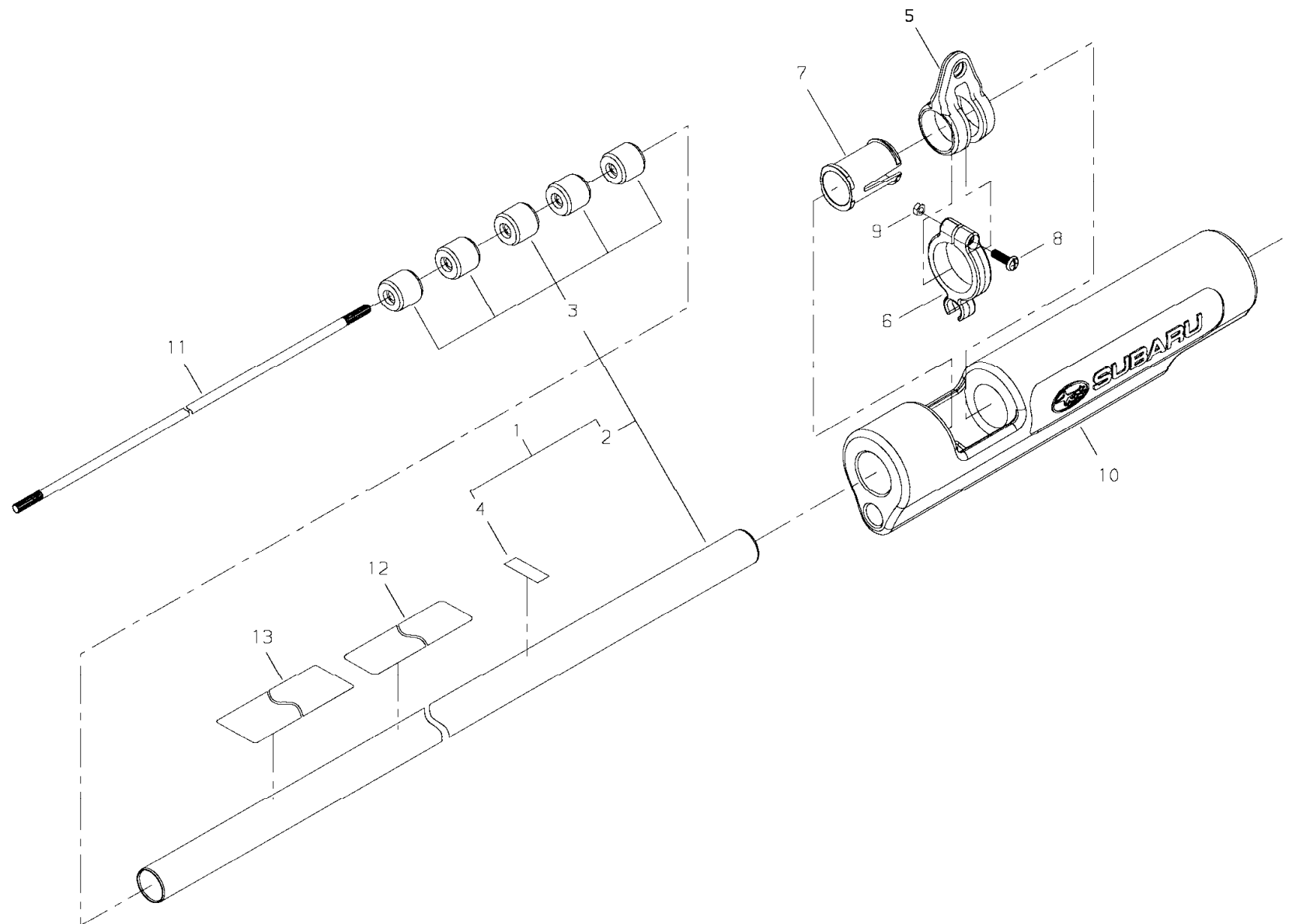
CA240

図10 フューエルタンク



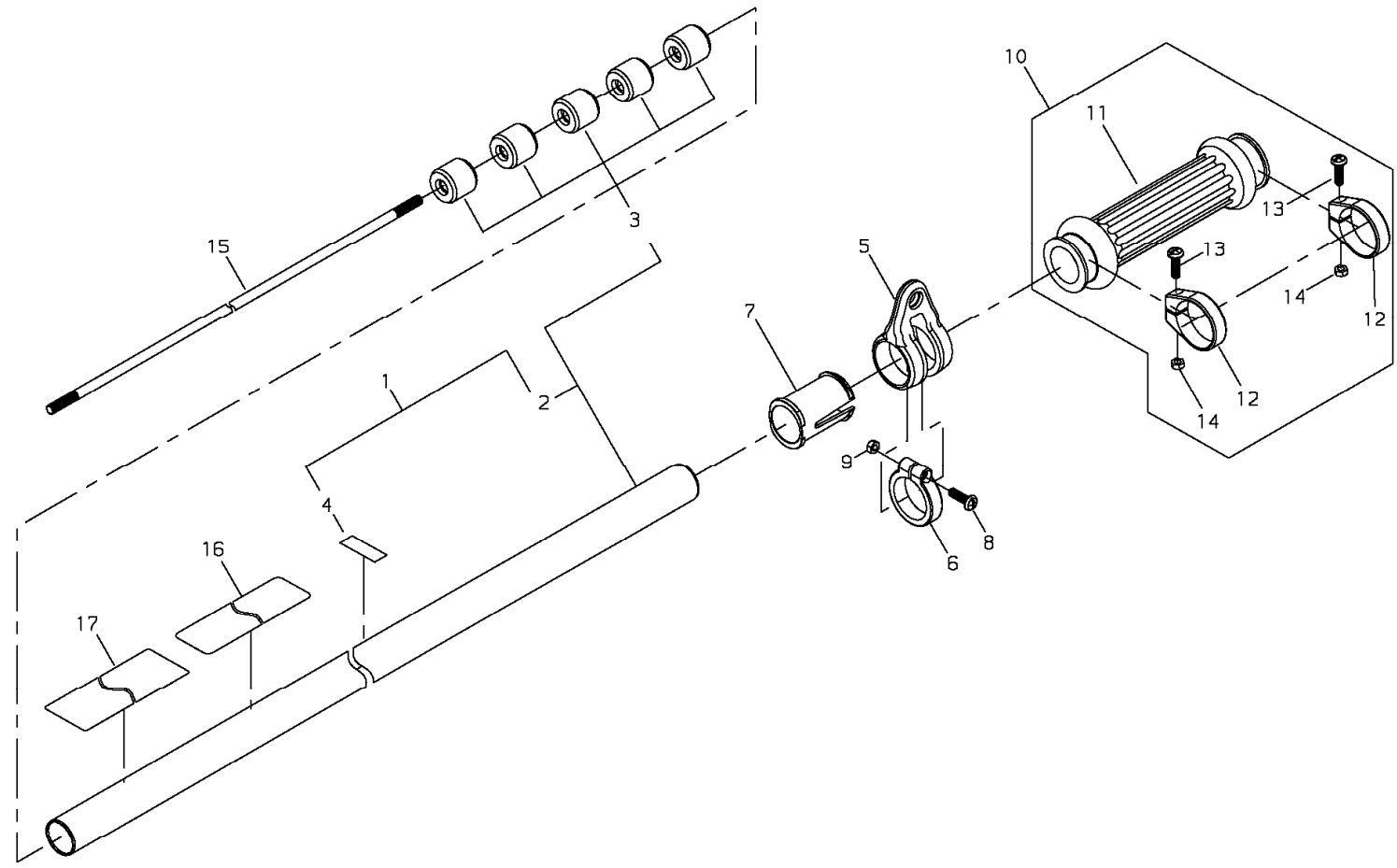


CA240XS2BJ0  
図11 アウタパイプ





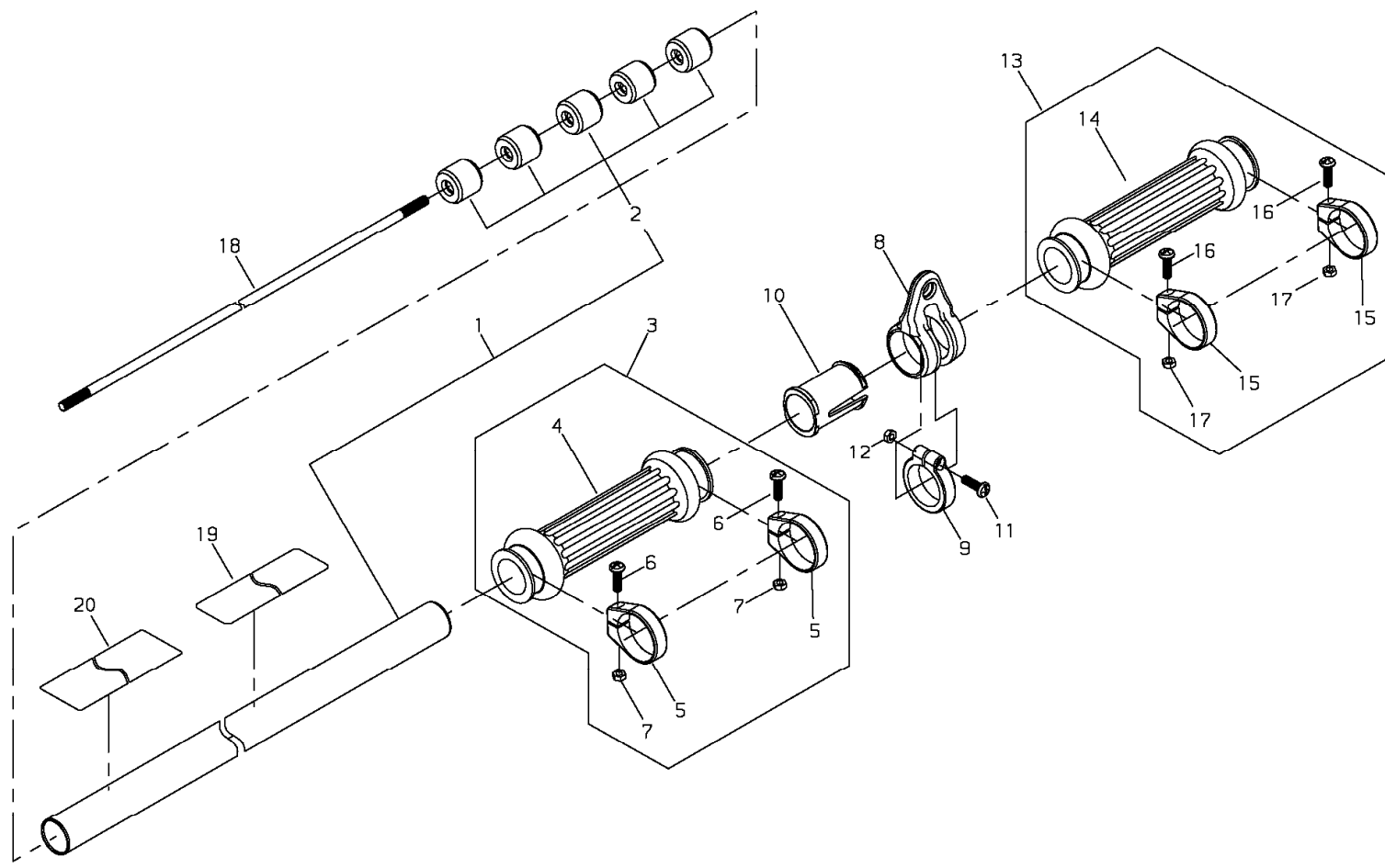
CA240XSPBJ0  
図12 アウタパイプ







CA240XSGBJ0  
図13 アウタパイプ

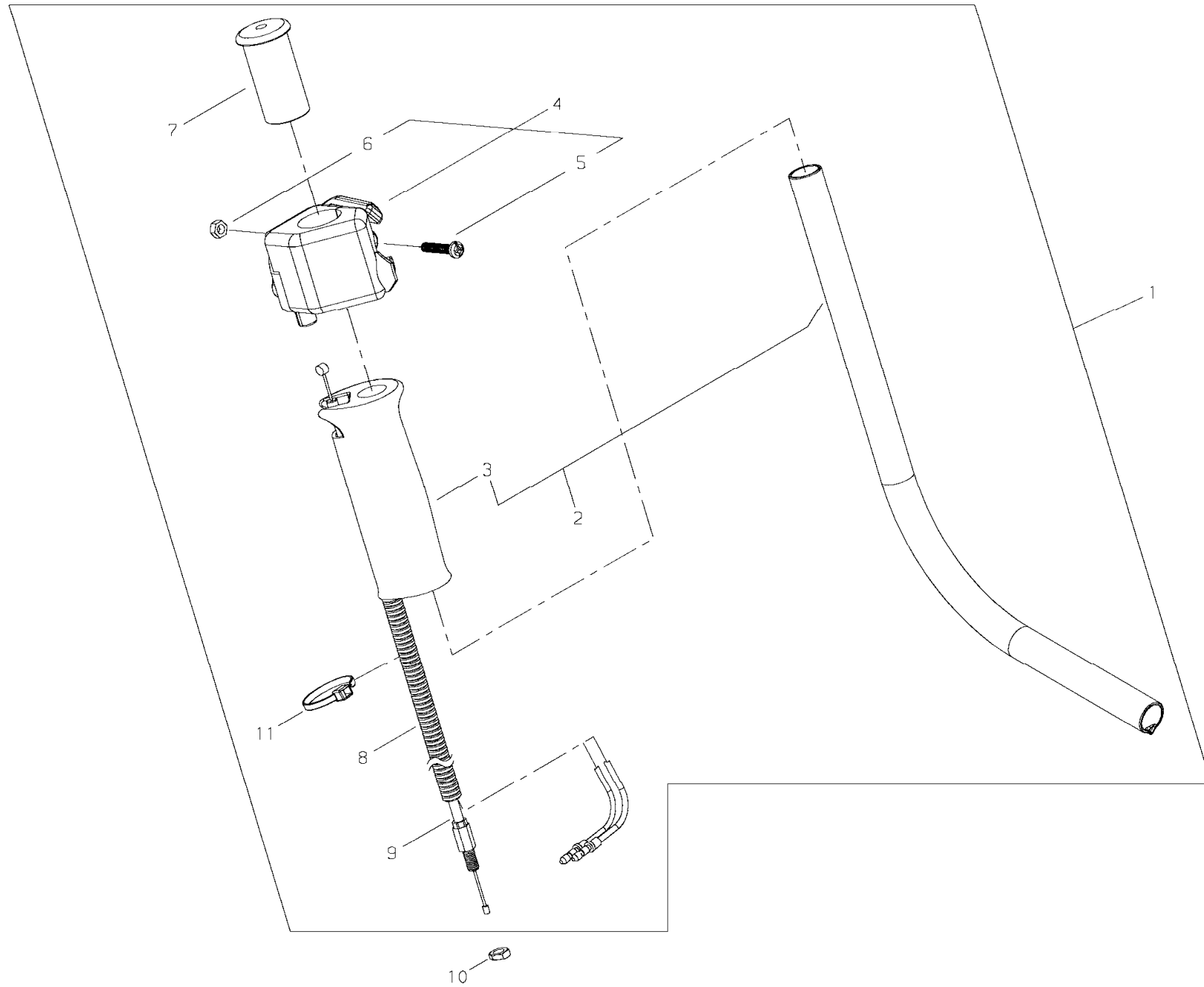


索引番号	品番	品名	使用 個数	販売 単位	対象機種	開始号機	終了号機	備考	区 分
13-1	37141-62011	アウタハイブ-C	1	1	CA240XSGBJ0				A
2	37155-62120	・ブッシュ	5	5	CA240XSGBJ0				A
3	37142-62310	グリップ	1	1	CA240XSGBJ0				A
4	37017-62132	・グリップ	1	1	CA240XSGBJ0				A
5	37142-62320	・クランプ	2	1	CA240XSGBJ0				A
6	11203-04161	・スクリュラマイ	2	10	CA240XSGBJ0			M4×16	A
7	22015-14390	・ナイロンナット	2	10	CA240XSGBJ0			M4×0.7	A
8	33008-62151	ハンガ	1	1	CA240XSGBJ0				A
9	33008-62311	クランプ	1	1	CA240XSGBJ0				A
10	33008-62321	カラ-	1	1	CA240XSGBJ0				A
11	11203-04160	スクリュラマイ	1	10	CA240XSGBJ0			M4×16	A
12	01500-04031	ナット	1	10	CA240XSGBJ0			M4	A
13	37142-62330	グリップ	1	1	CA240XSGBJ0				A
14	37018-62142	・グリップ	1	1	CA240XSGBJ0				A
15	37142-62320	・クランプ	2	1	CA240XSGBJ0				A
16	11203-04161	・スクリュラマイ	2	10	CA240XSGBJ0			M4×16	A
17	22015-14390	・ナイロンナット	2	10	CA240XSGBJ0			M4×0.7	A
18	37155-62210	メインシャフト	1	1	CA240XSGBJ0				A
19	19402-00090	ラベルコシヨシ	1	1	CA240XSGBJ0			安全標識	A
20	37181-91340	ラベルトレド	1	1	CA240XSGBJ0			SUBARU専用	A

対象機種: CA240XS2BJ0 CA240XSPBJ0 CA240XSGBJ0

CA240XS2BJ0

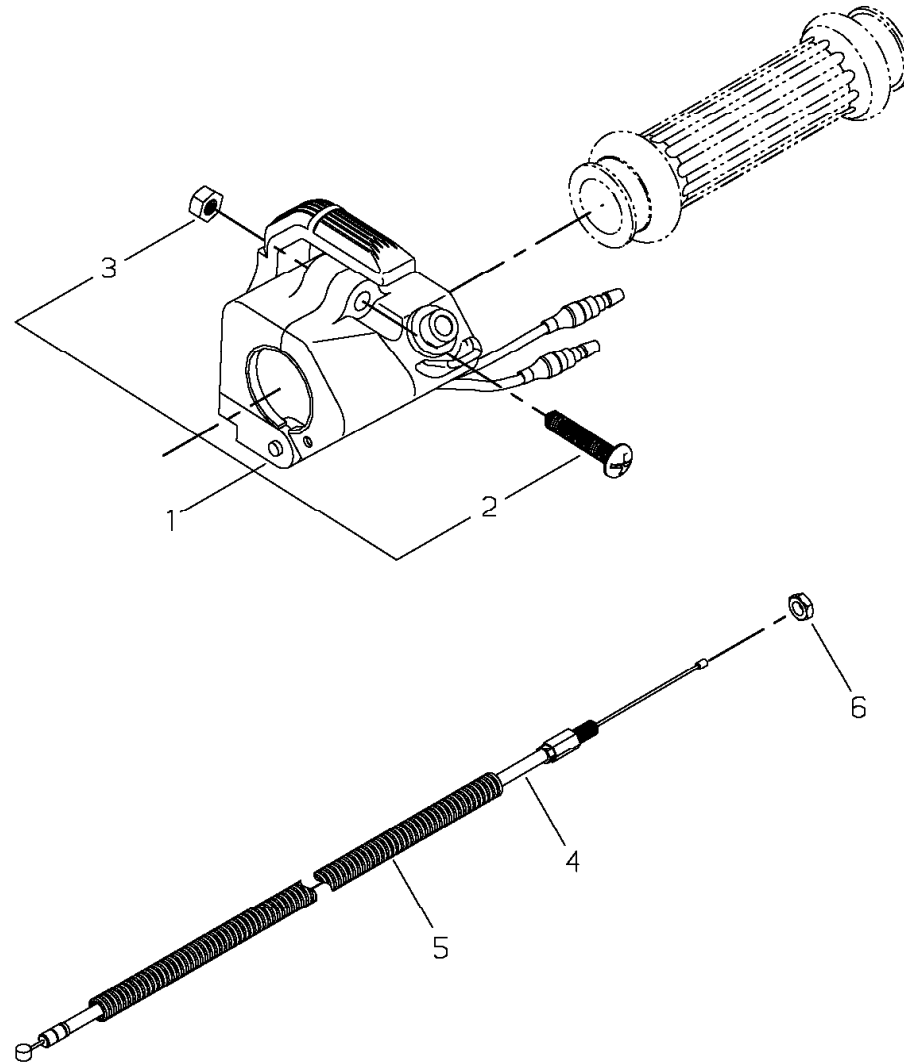
図14 スロットルレバー





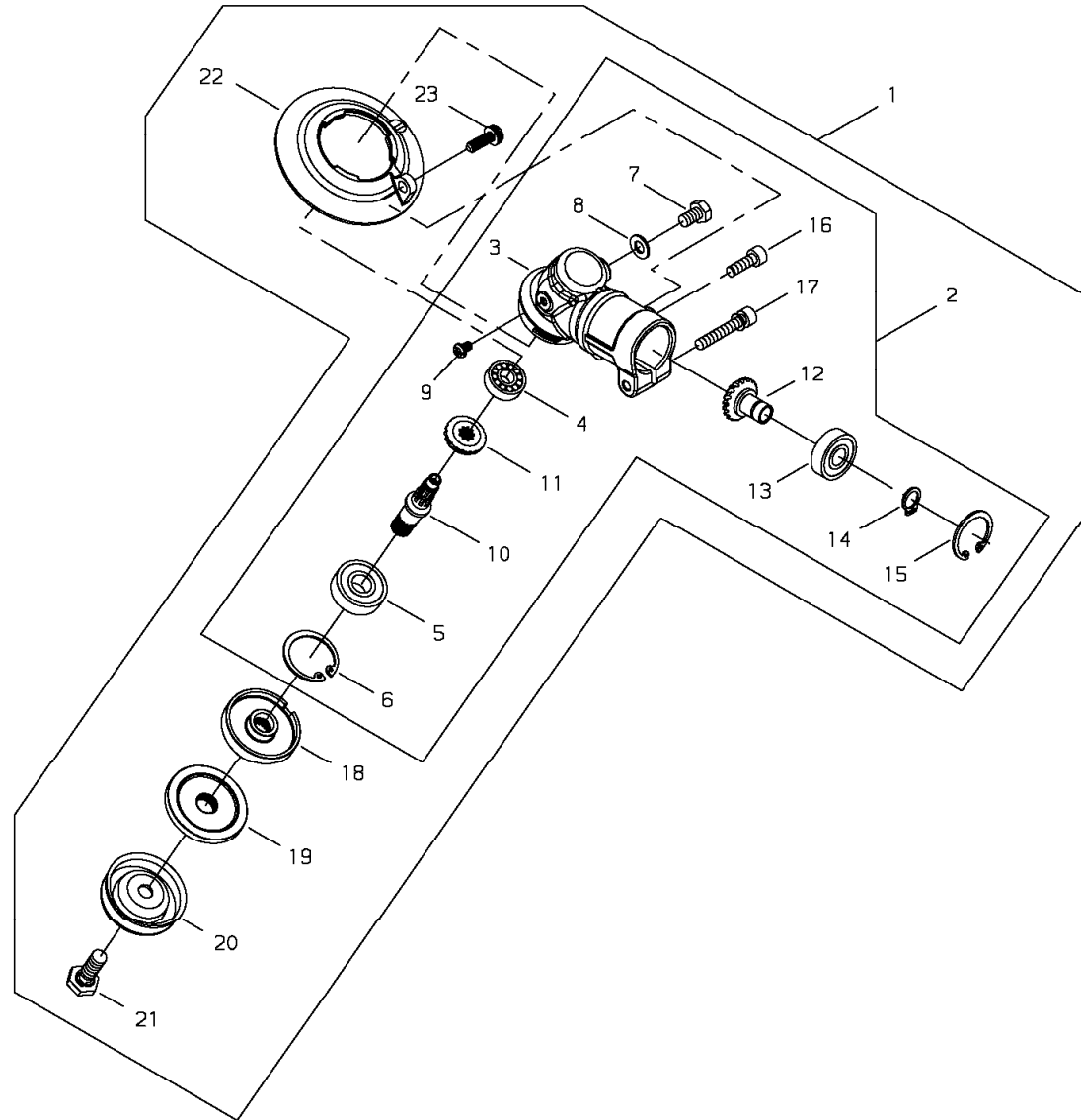
CA240XSPBJ0/CA240XSGBJ0

図15 スロットルレバー





CA240  
図16 ギヤケース

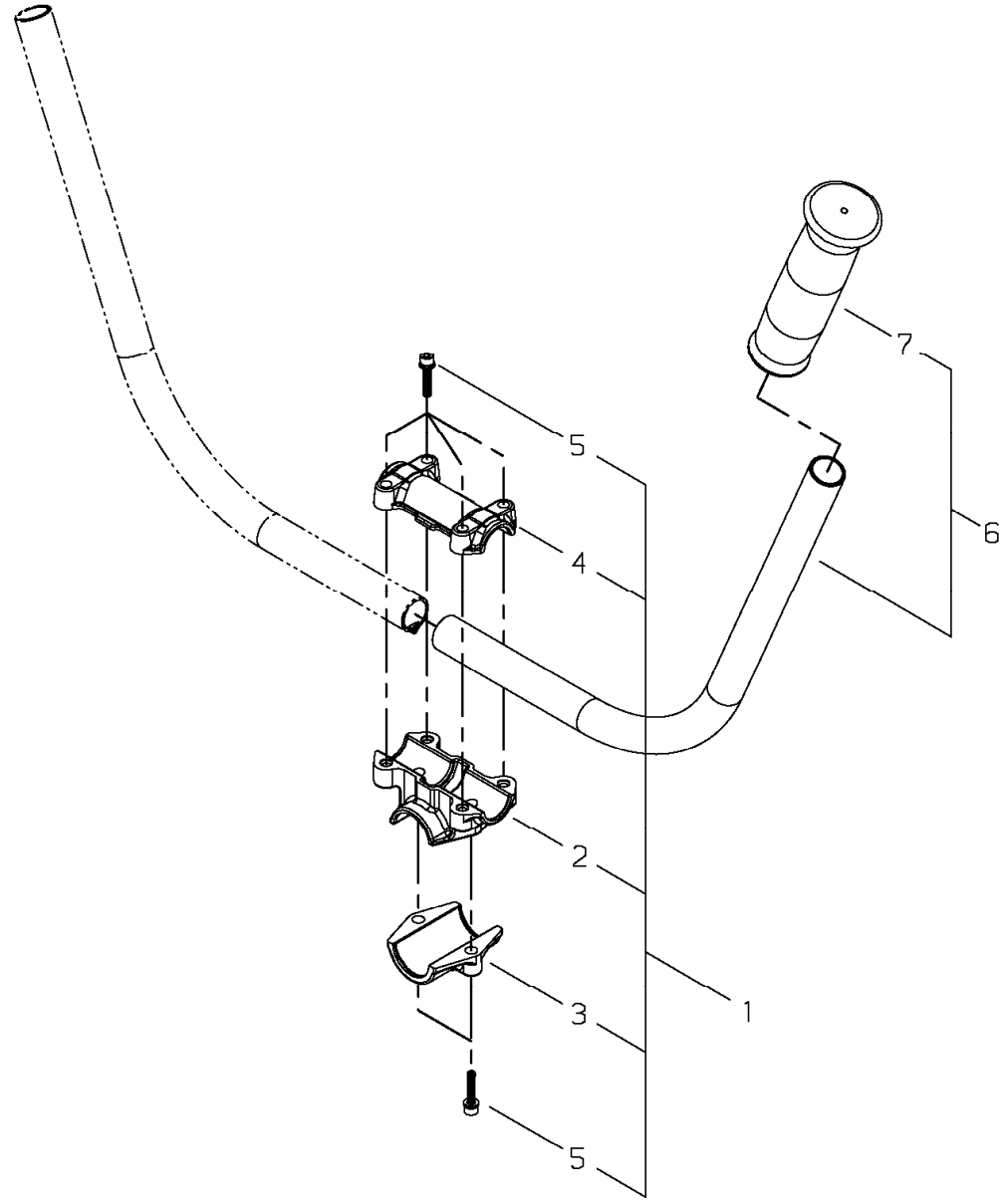




索引番号	品番	品名	使用 個数	販売 単位	対象機種	開始号機	終了号機	備考	区分
16-1	37155-98310	ギヤケース-A	1	1					A
2	37155-98320	ギヤケース-SA	1	1					A
3	33042-63111	ギヤケース	1	1					A
4	12900-06261	ヘアリング	1	1				626オープン	A
5	02006-06000	ヘアリング	1	1				6000DDU	A
6	02432-26120	スナップリング	1	10				26	A
7	01014-06100	ホルト	1	10				M6×10	A
8	01610-06080	ワッシャ	1	10				M6	A
9	11203-04062	スクリュプラマイ	1	10					A
10	33042-63130	ギヤシャフト	1	1					A
11	33042-63140	ヘルギヤ	1	1					A
12	37155-63150	ヘルビニオン	1	1					A
13	12900-06093	ヘアリング	1	1				609Z	A
14	02430-09100	スナップリング	1	10					A
15	02432-24120	スナップリング	1	10				24	A
16	01020-05100	ホルト	1	10				M5×10	A
17	11023-05250	ホルトセムス	1	10				M5×25	A
18	33042-63160	ホルダ	1	1					A
19	33043-63171	ホルダ	1	1					A
20	33042-63310	ホルトガード	1	1					A
21	11031-07200	ホルトセムス	1	10					A
22	33042-63180	グラスカバー	1	1					A
23	11206-05120	スクリュプラマイセムス	1	10				M5×12	A

対象機種: CA240XS2BJ0 CA240XSPBJ0 CA240XSGBJ0

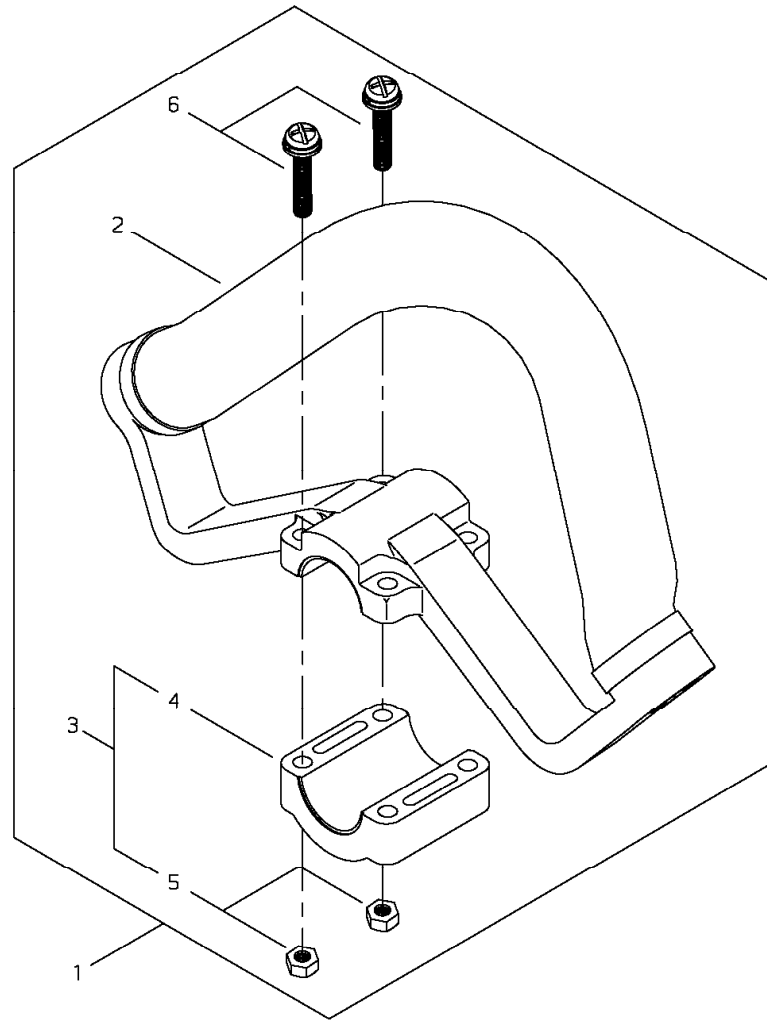
CA240XS2BJO  
図17 ハンドル





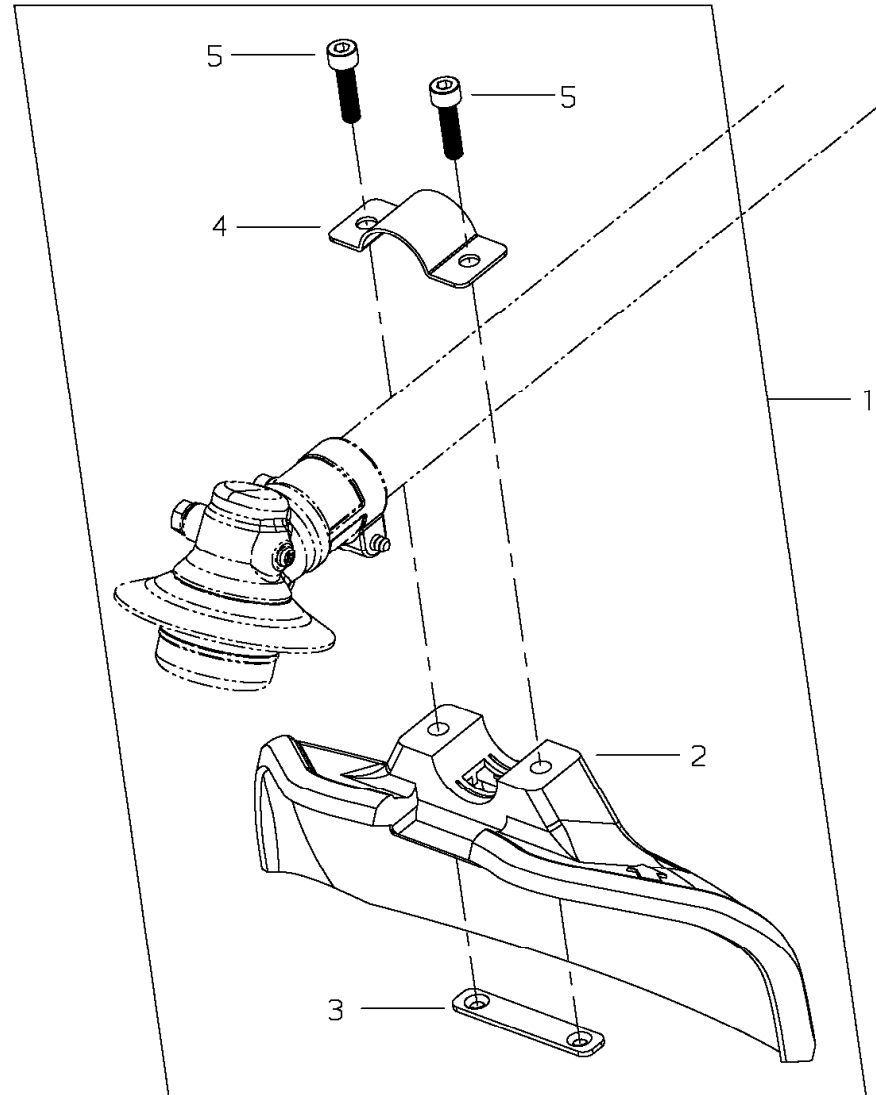
CA240XSPBJO

図18 ハンドル



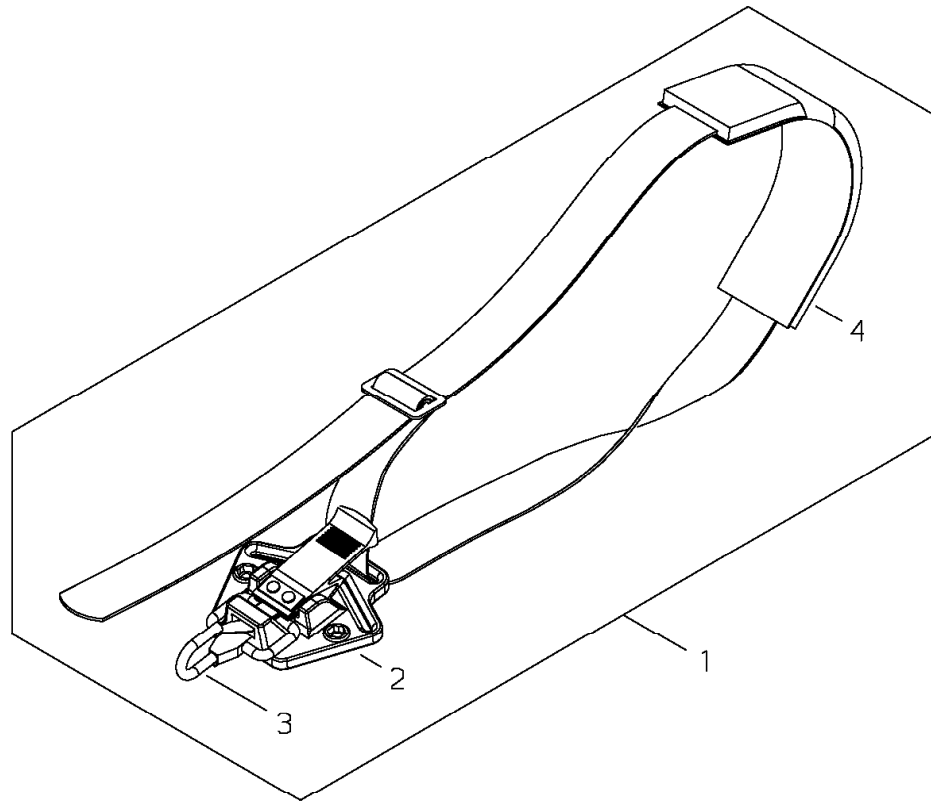


CA240  
図19 ガード





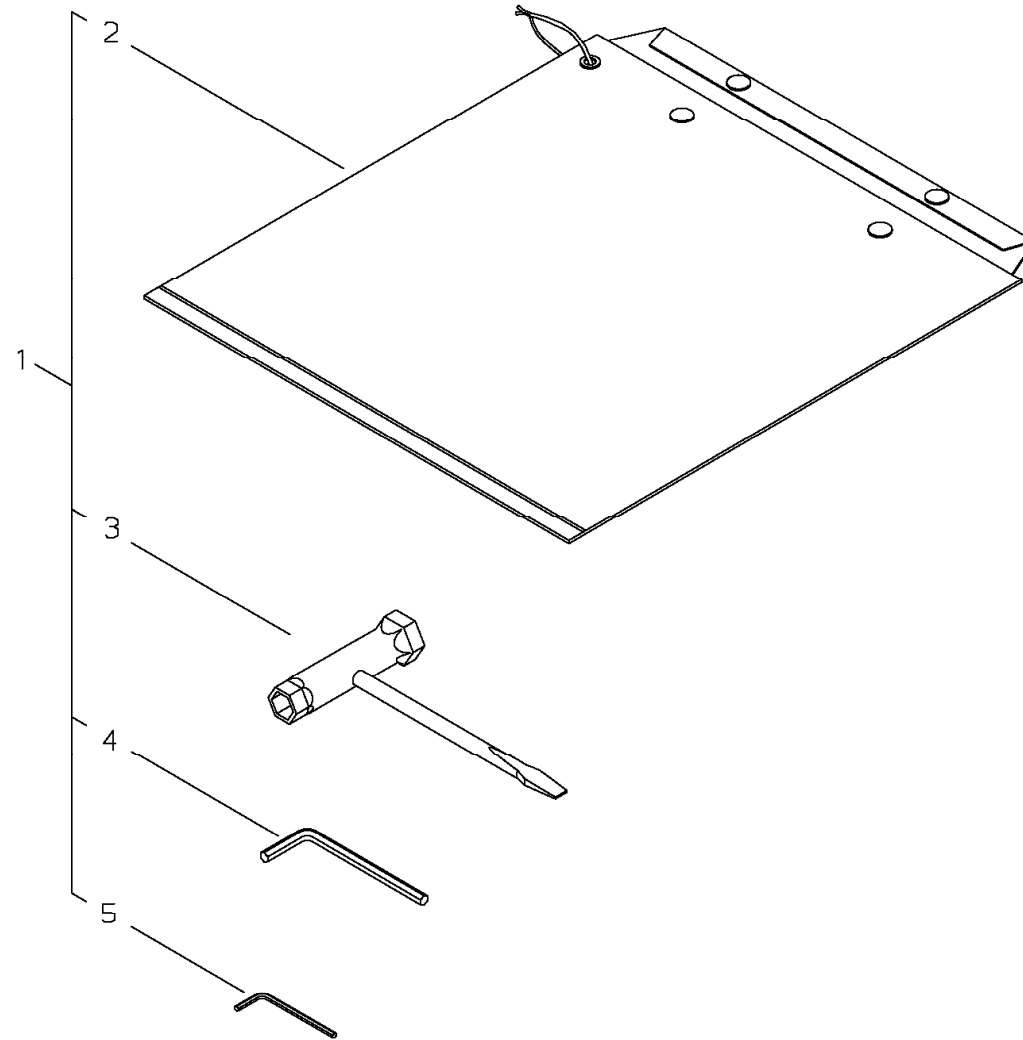
CA240  
図20 ストラップ







CA240  
図21 ツール





CA240  
図22 アクセサリー

