



3版

平成22年

10月現在

部品表

Robin カッター

エンジン式刈払機 SCA260

<製品番号> CA260XS2BJ0 (両手ハンドル、固定レバー)
CA260XSPBJ0 (ループハンドル、固定レバー)
CA260XSGBJ0 (ツォーグリップ、固定レバー)

■ 部品表の記載要領

- 索引番号 イラストとの対比符号で、必ずしも通し番号にはなっていません。
部品を注文する際には索引番号ではなく品番で注文してください。
- 品名 組立品を構成する部品は品名の前に・印を付け、組立品の次につづけて記載しています。
さらに・印の部品が組立品の場合にはその構成部品に・・印を付けています。
「#」印の記された部品については、やむを得ず販売を中止することがあります。
この場合、その部品の構成部品で対応をお願いします。
- 使用個数 その部位に使用されている個数を記載しています。
- 販売単位 部品当たりの最小販売単位個数を表します。注文される際には、この「販売単位」でお願いします。
- 対象機種 部品が適合される仕様(製品番号)を記載しています。空白の場合は全仕様を対象となります。
- 開始号機・終了号機 部品が変更されたときに適合される実施号機を記載しています。
- 区分 当社規定の取り扱い区分であり、「A」以外は通常の価格体系と異なります。

- 部品は予告なく変更することがあります。あらかじめご了承ください。

富士重工産機販売株式会社

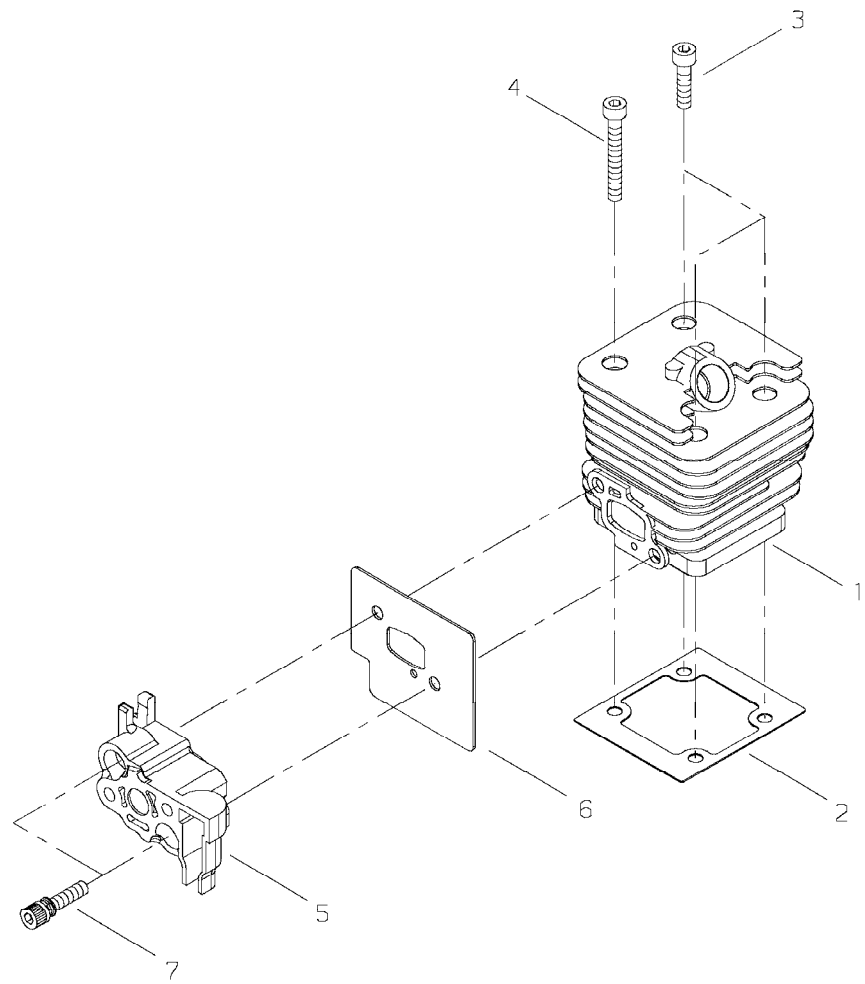
東京支店 〒104-0042 東京都中央区入船 1-1-21
TEL:03-3552-0546 FAX:03-3553-6180

名古屋支店 〒454-0912 愛知県名古屋市中川区野田 1丁目 472 番地
TEL:052-363-8900 FAX:052-363-8851

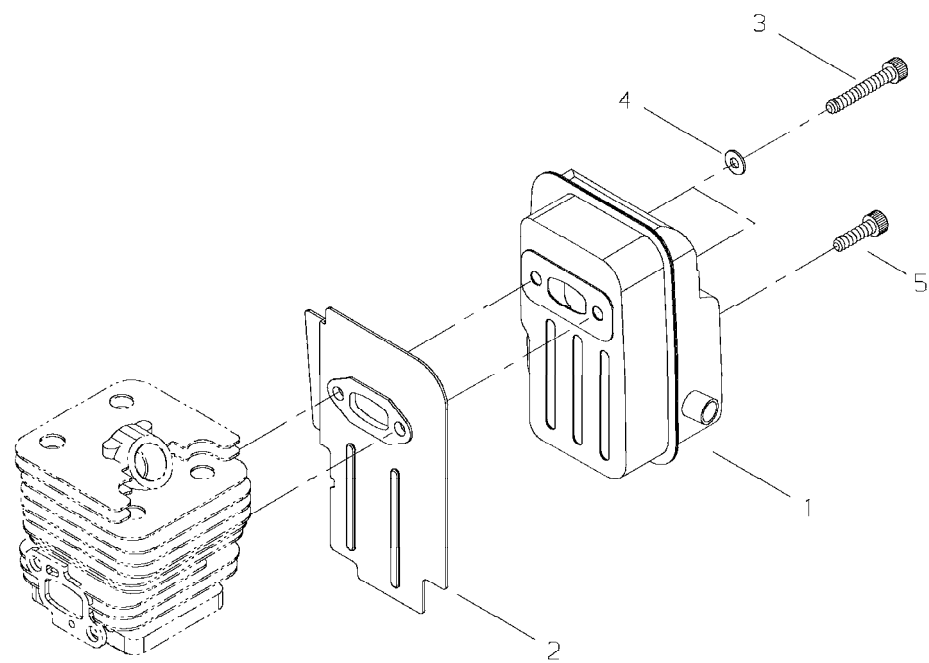
大阪支店 〒661-0021 兵庫県尼崎市名神町 3-15-8
TEL:06-6429-1905 FAX:06-6429-7627

不許複製

CA260
図1 シリンダ

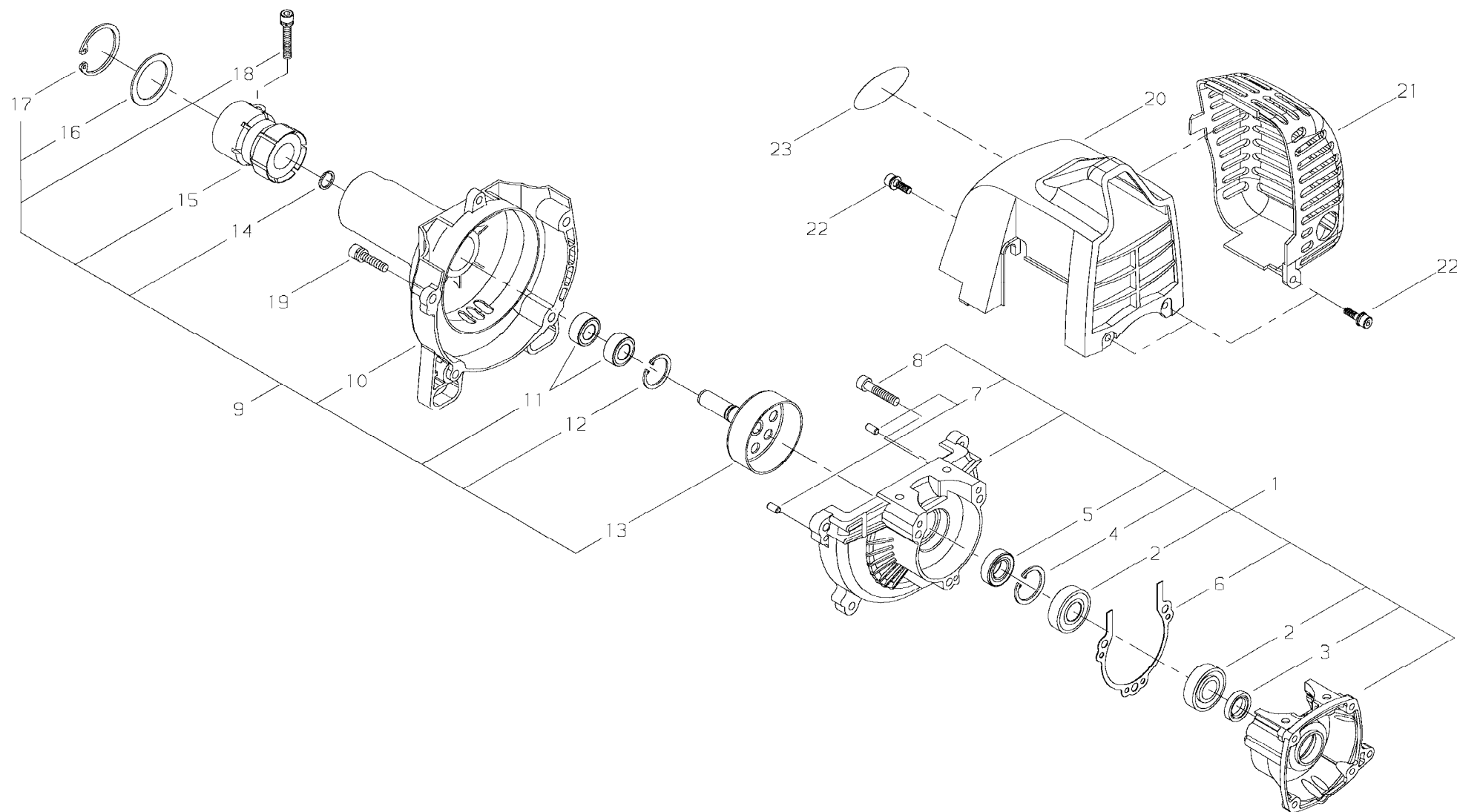


CA260
図2 マフラ



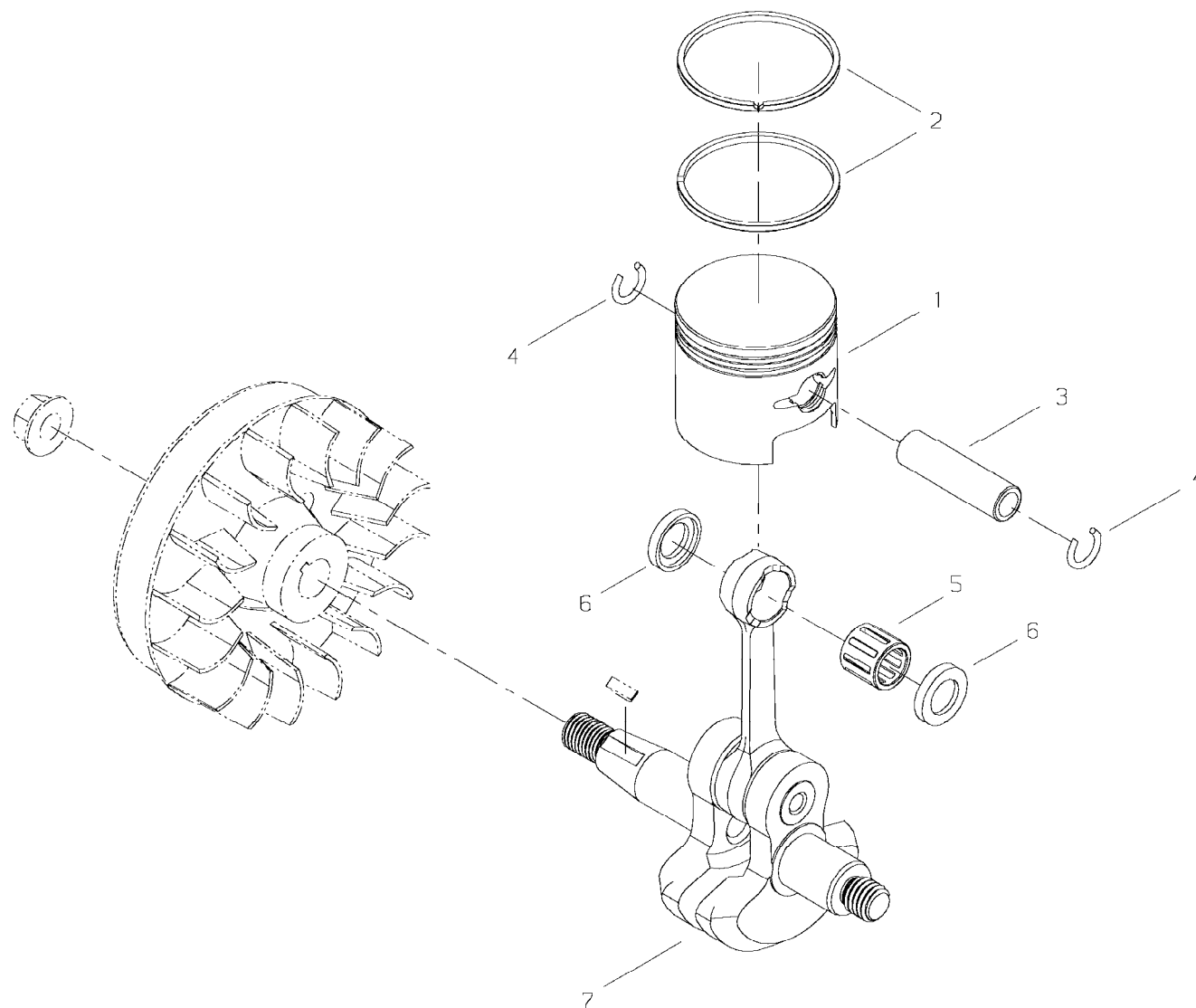
CA260

図3 クランクケース・ファンカバー

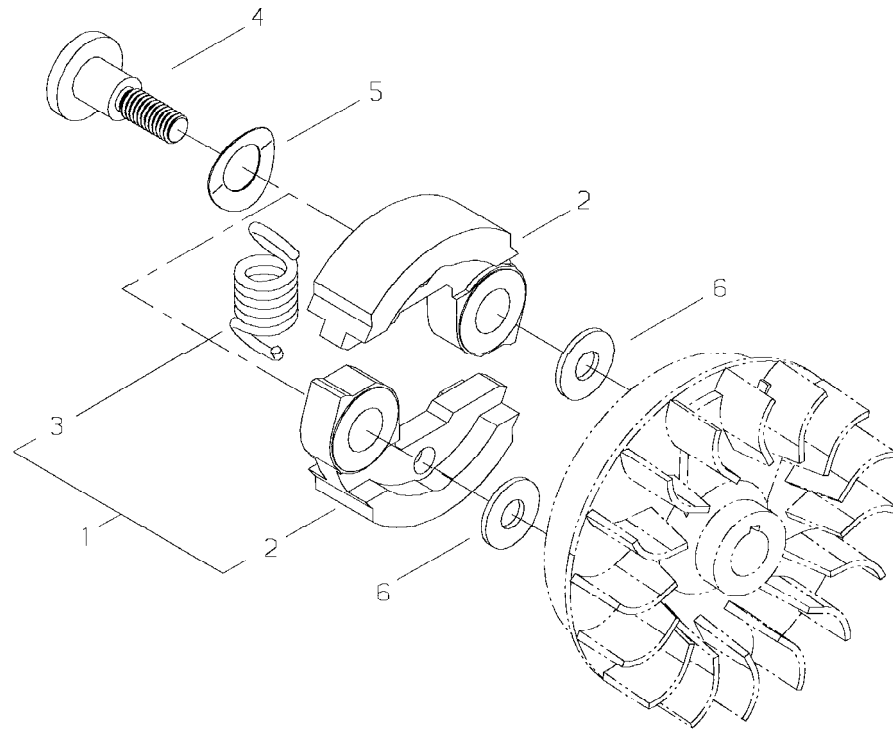


CA260

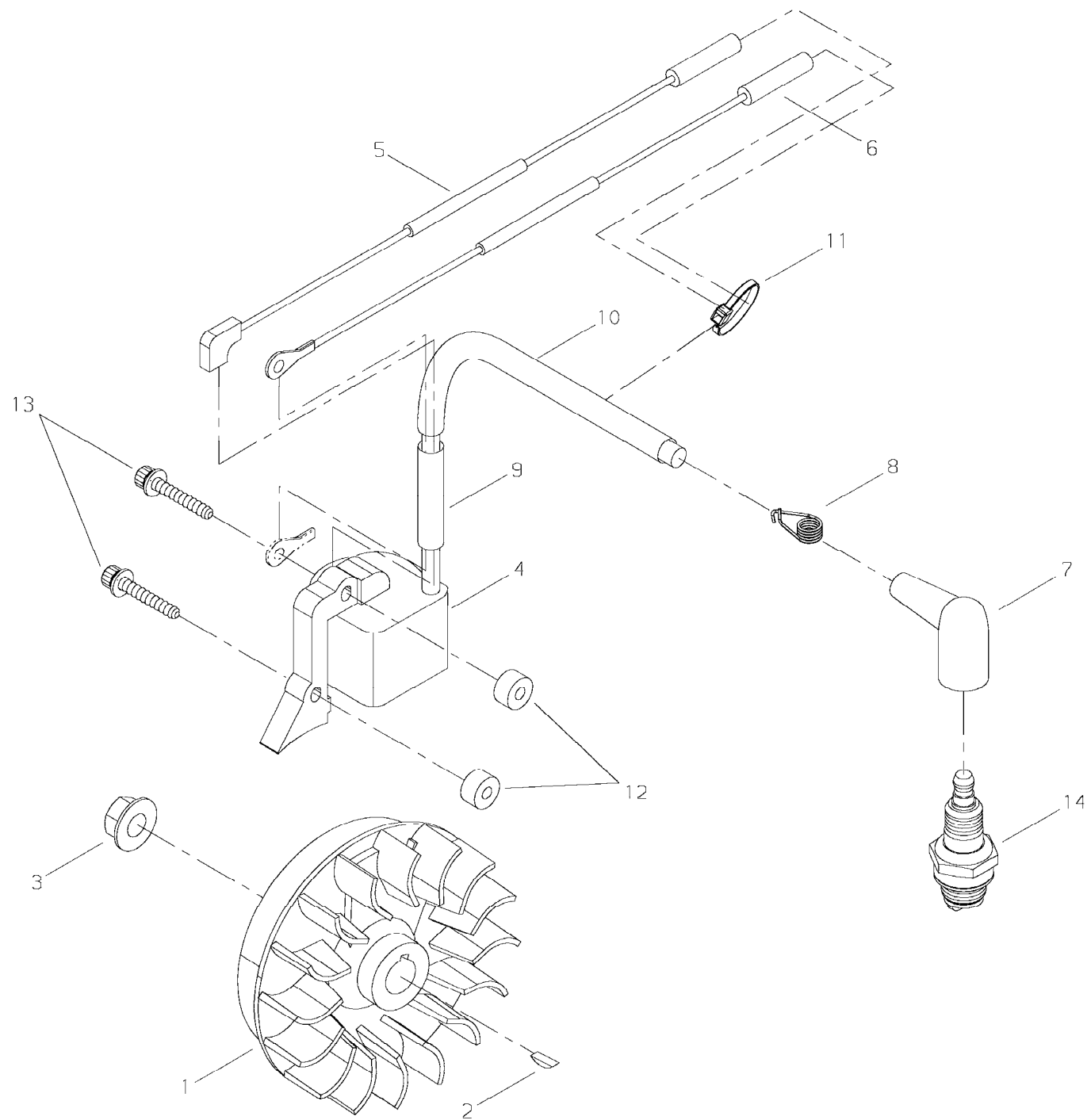
図4 ピストン・クランクシャフト



CA260
図5 クラッチ

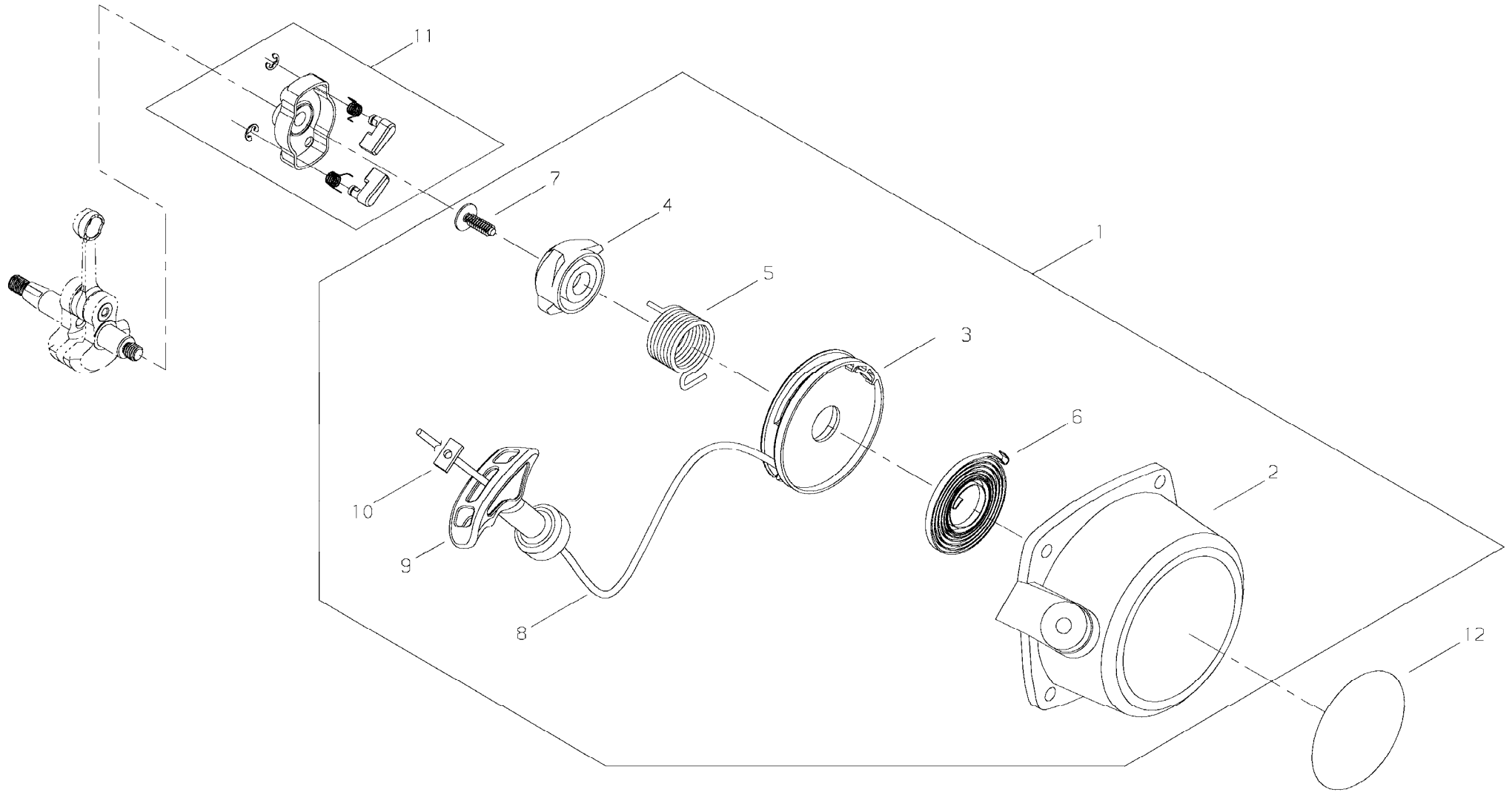


CA260
図6 マグネト

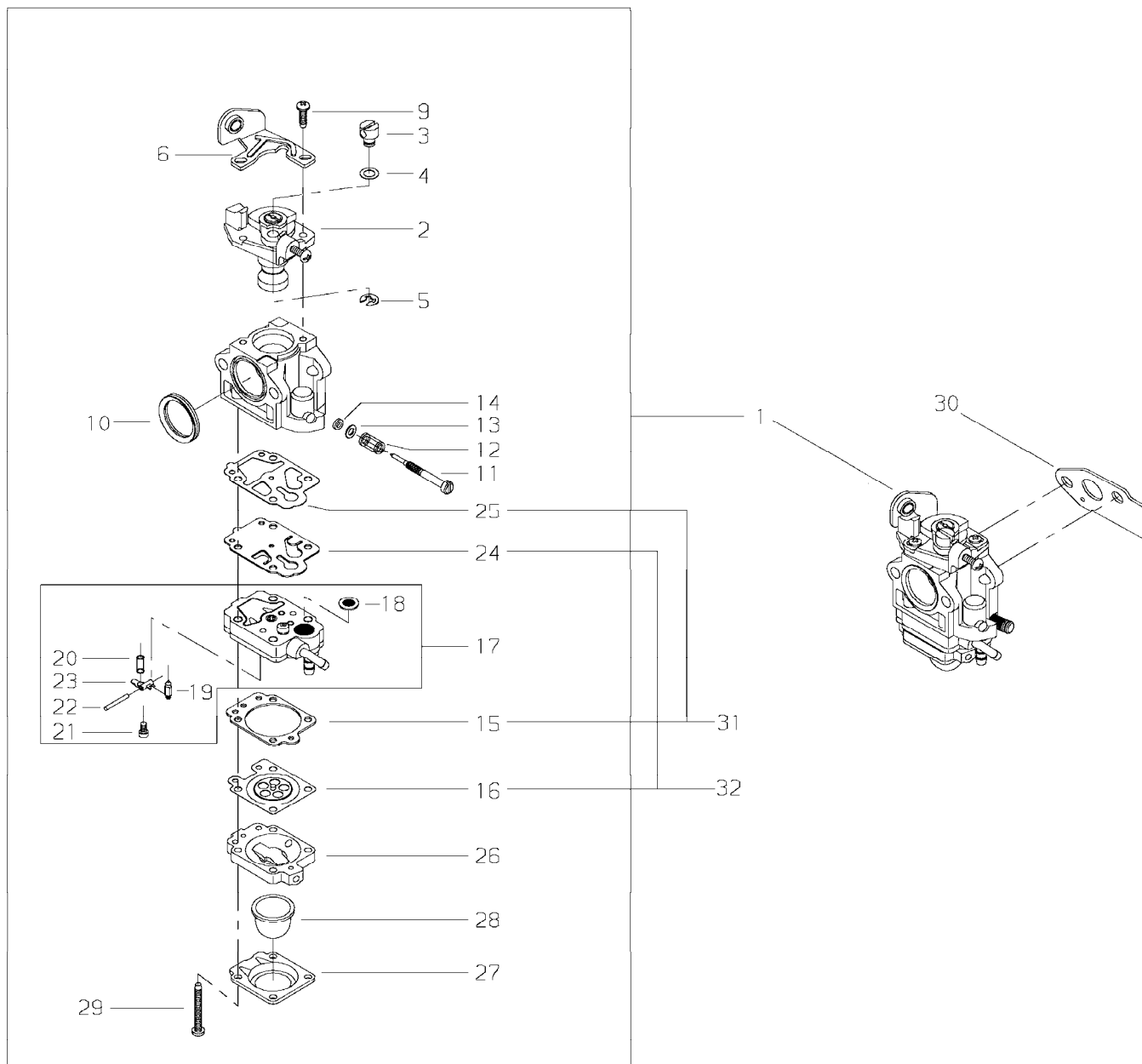


CA260

図7 リコイルスタータ

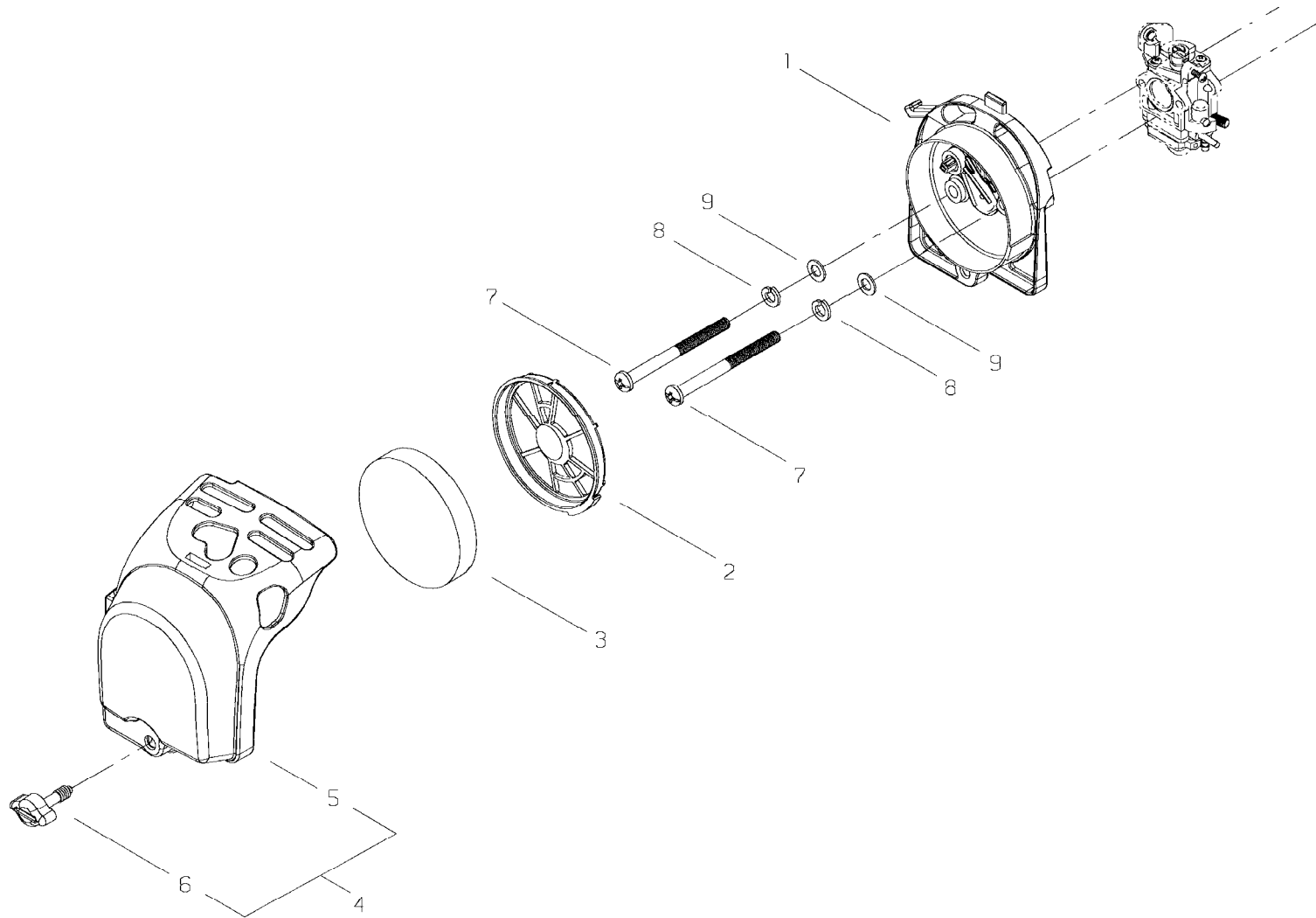


CA260
図8 キャブレタ



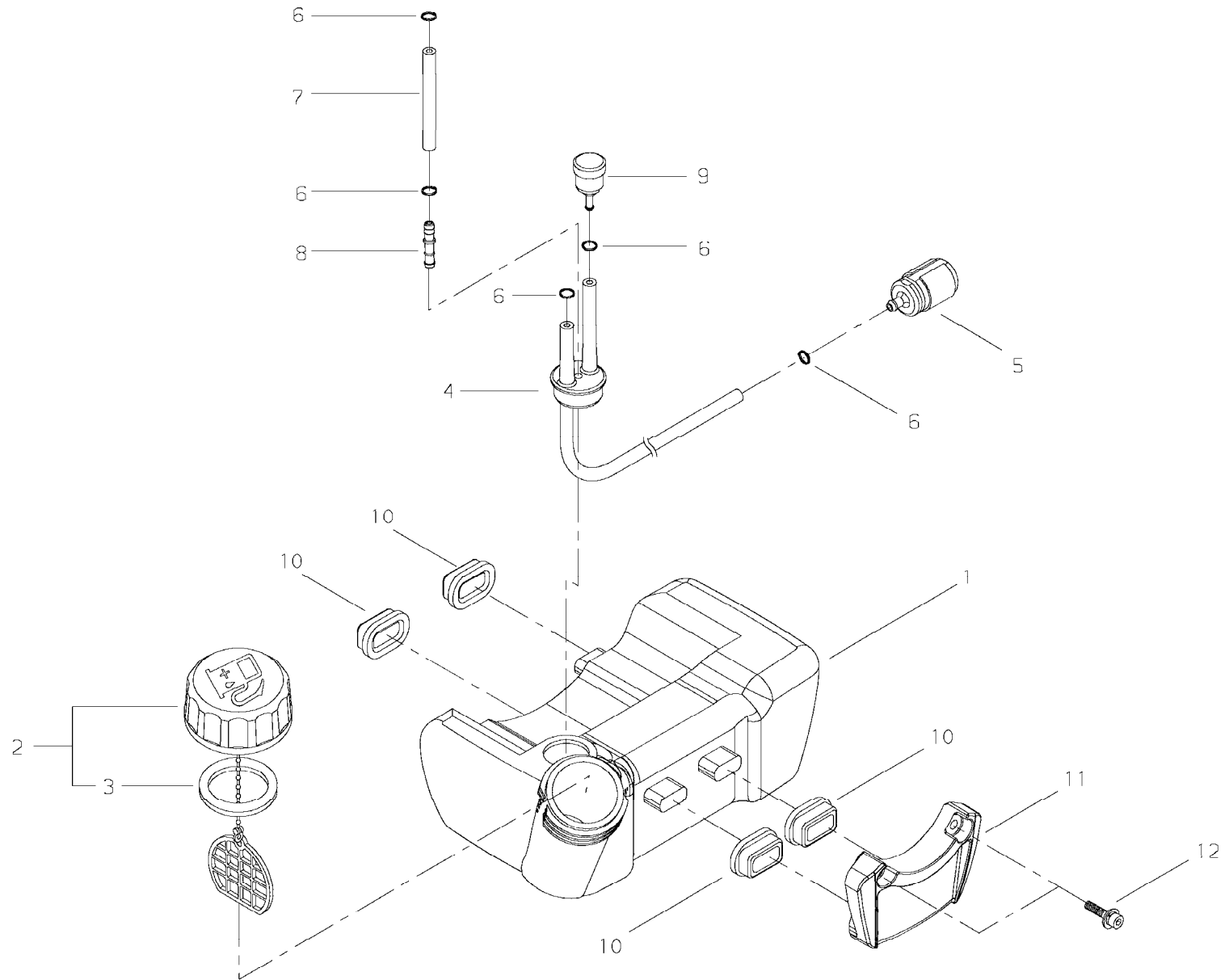
索引番号	品番	品名	使用 個数	販売 単位	対象機種	開始号機	終了号機	備考	区分
8-1	37149-81011	キャブレターA	1	1					A
2	20115-81181	・バルブアセン	1	1					A
3	72933-81450	・スイベル	1	5					A
4	20089-81185	・ワッシャ	1	10					A
5	20036-81195	・Eリング	1	2					A
6	20089-81130	・ブラケット	1	1					A
9	70097-81290	・スクリュ	2	10				M3×10	A
10	72933-81250	・リングガスケット	1	1					A
11	20115-81150	・Hニードル	1	1					A
12	22156-81160	・スプリングLニードル	1	5				Lニードル用	A
13	20089-81160	・ワッシャ	1	10					A
14	37013-81340	・Oリング	1	5					A
15	20016-81280	・ガスケット	1	5					A
16	37145-81320	・ダイヤモンド	1	1					A
17	37076-81320	・ポンプホド-アセン	1	1					A
18	70030-81380	・スクリーン	1	10					A
19	20036-81440	・ニードルバルブ	1	1					A
20	20016-81270	・スプリング	1	10					A
21	20016-81450	・スクリュ	1	10					A
22	22100-81250	・ピン	1	2					A
23	22100-81230	・レバー	1	5					A
24	70097-81320	・ダイヤモンド	1	5					A
25	70097-81310	・ガスケットポンプ	1	5					A
26	20016-81420	・ポンプベ-スコンプ	1	1					A
27	20016-81510	・ポンプカバー	1	1					A
28	20036-81670	・プライマポンプ	1	5					A
29	20016-81140	・スクリュ	4	10					A
30	37076-81210	ガスケット	1	1					A
31	20016-81910	ガスケットキット	1	1					A
32	37145-98310	ダイヤモンドセット	1	1					A

CA260
図9 エアクリーナ

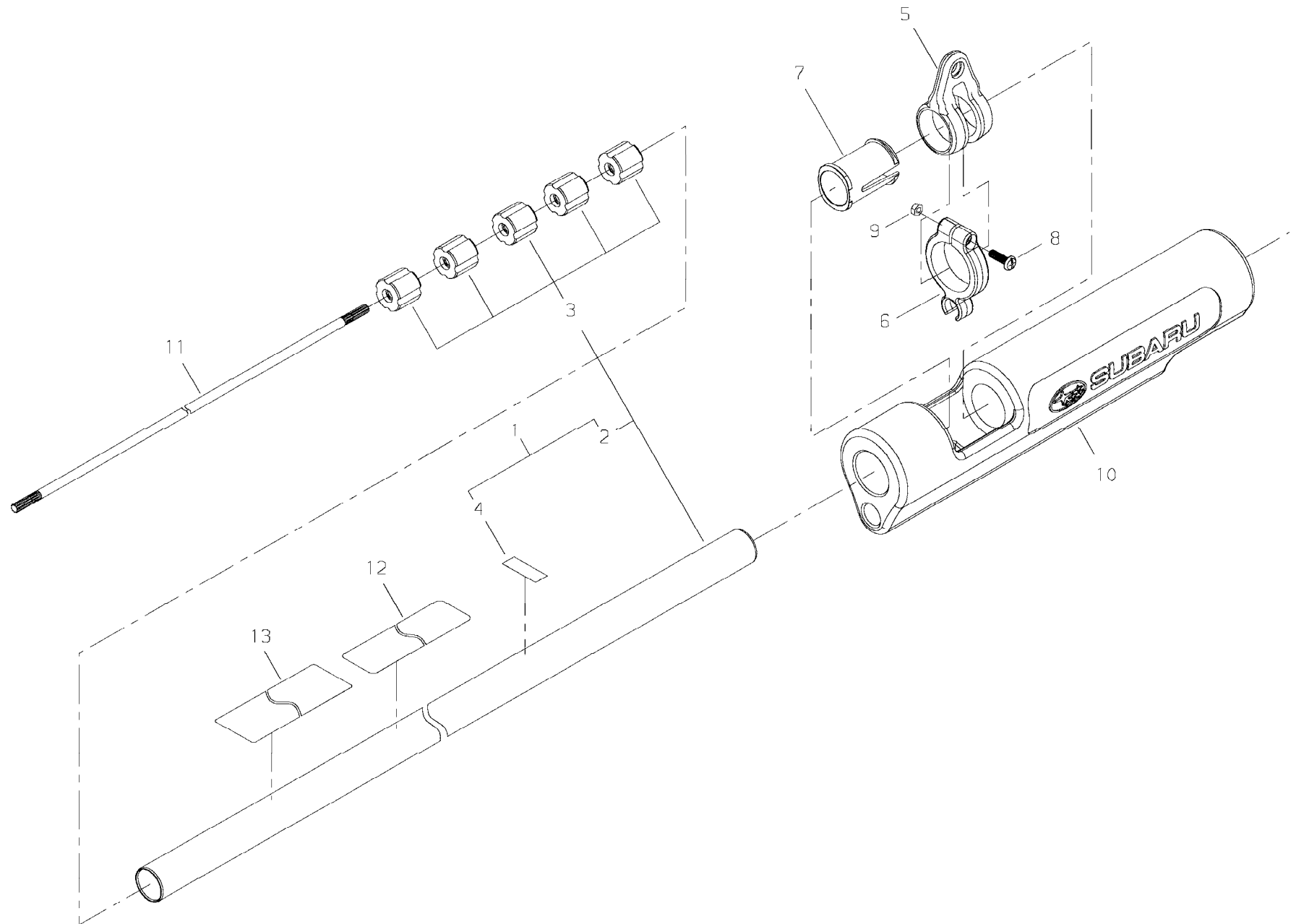


CA260

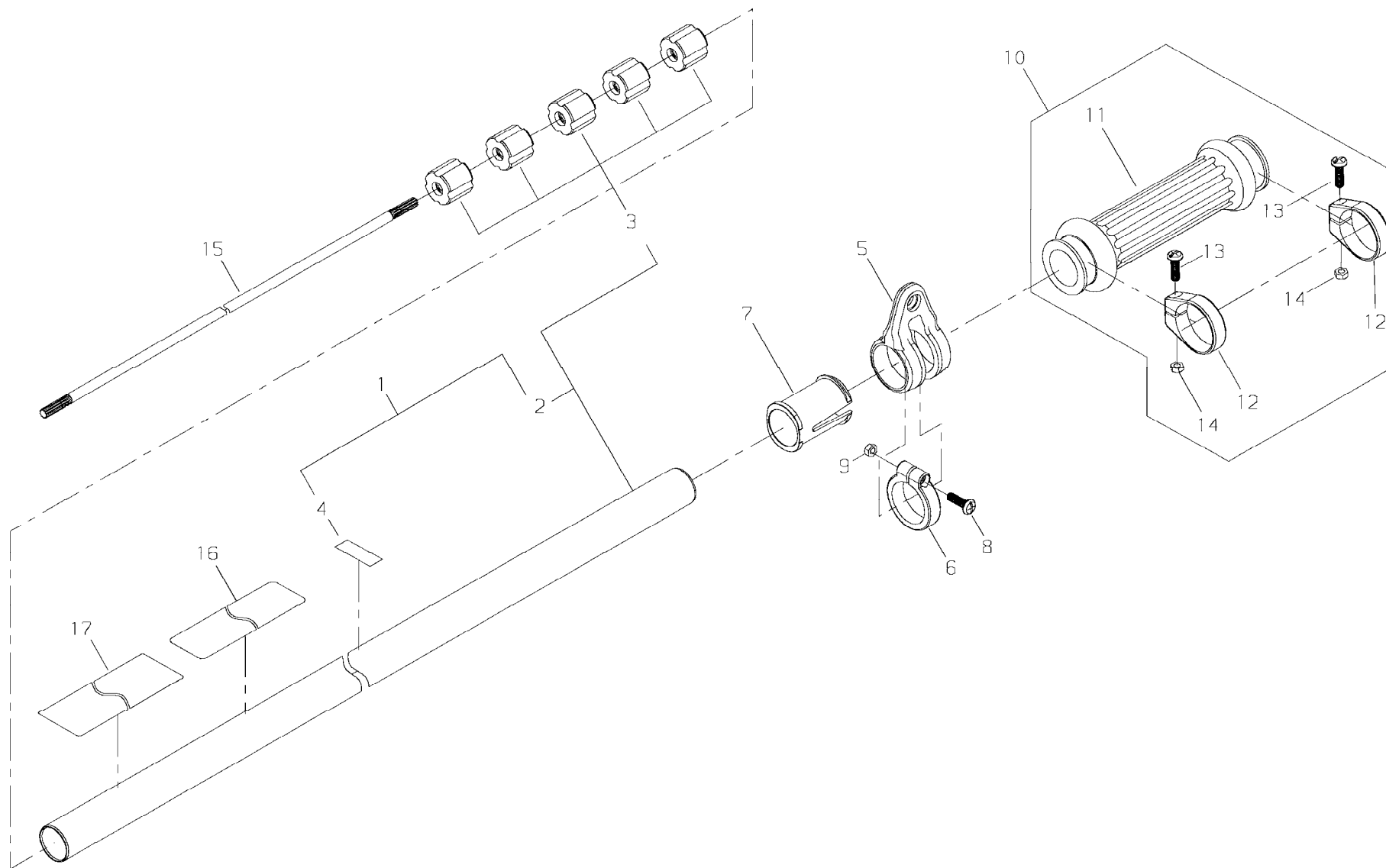
図10 フューエルタンク



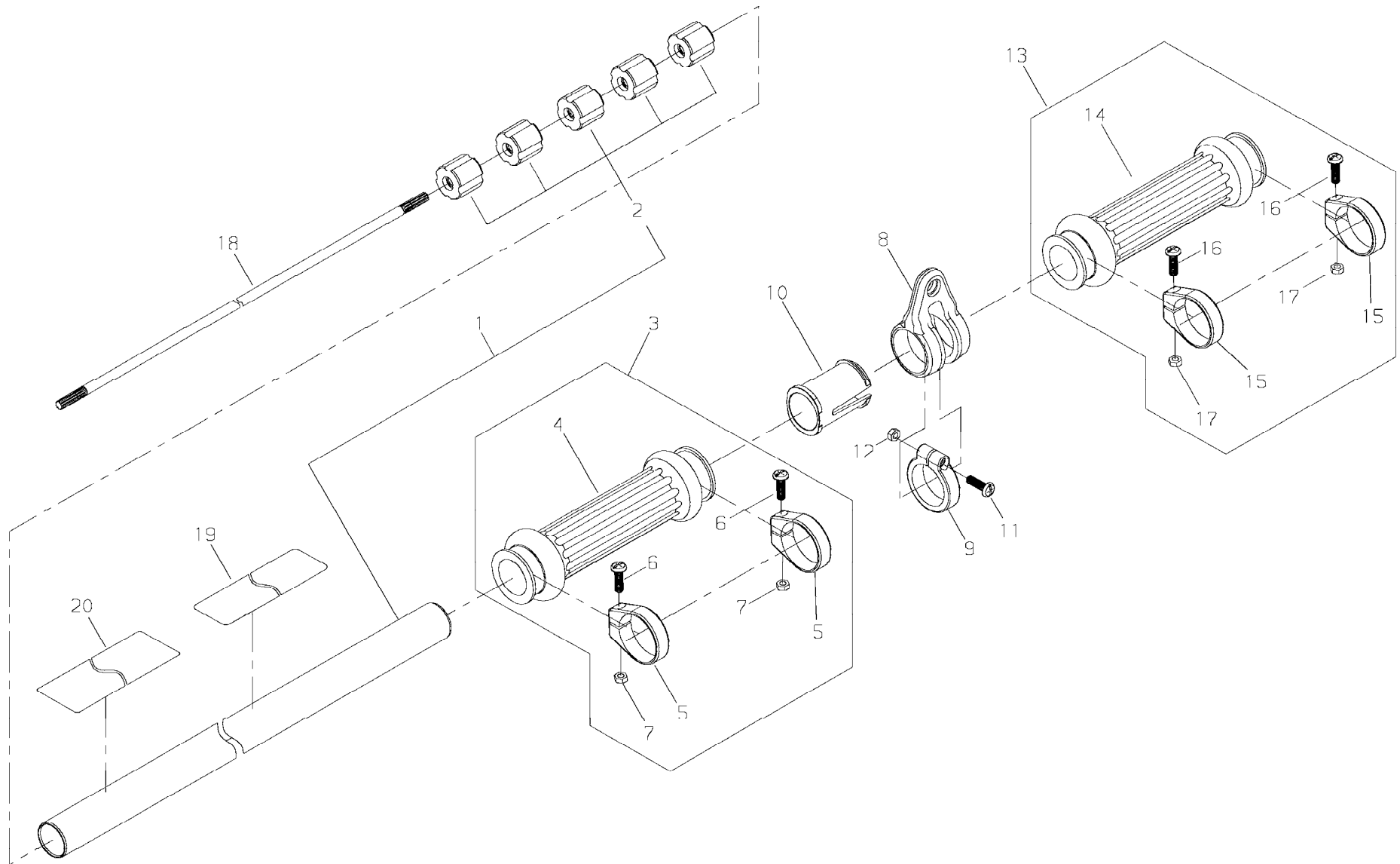
CA260XS2BJ0
図11 アウタパイプ



CA260XSPBJ0
図12 アウタパイプ

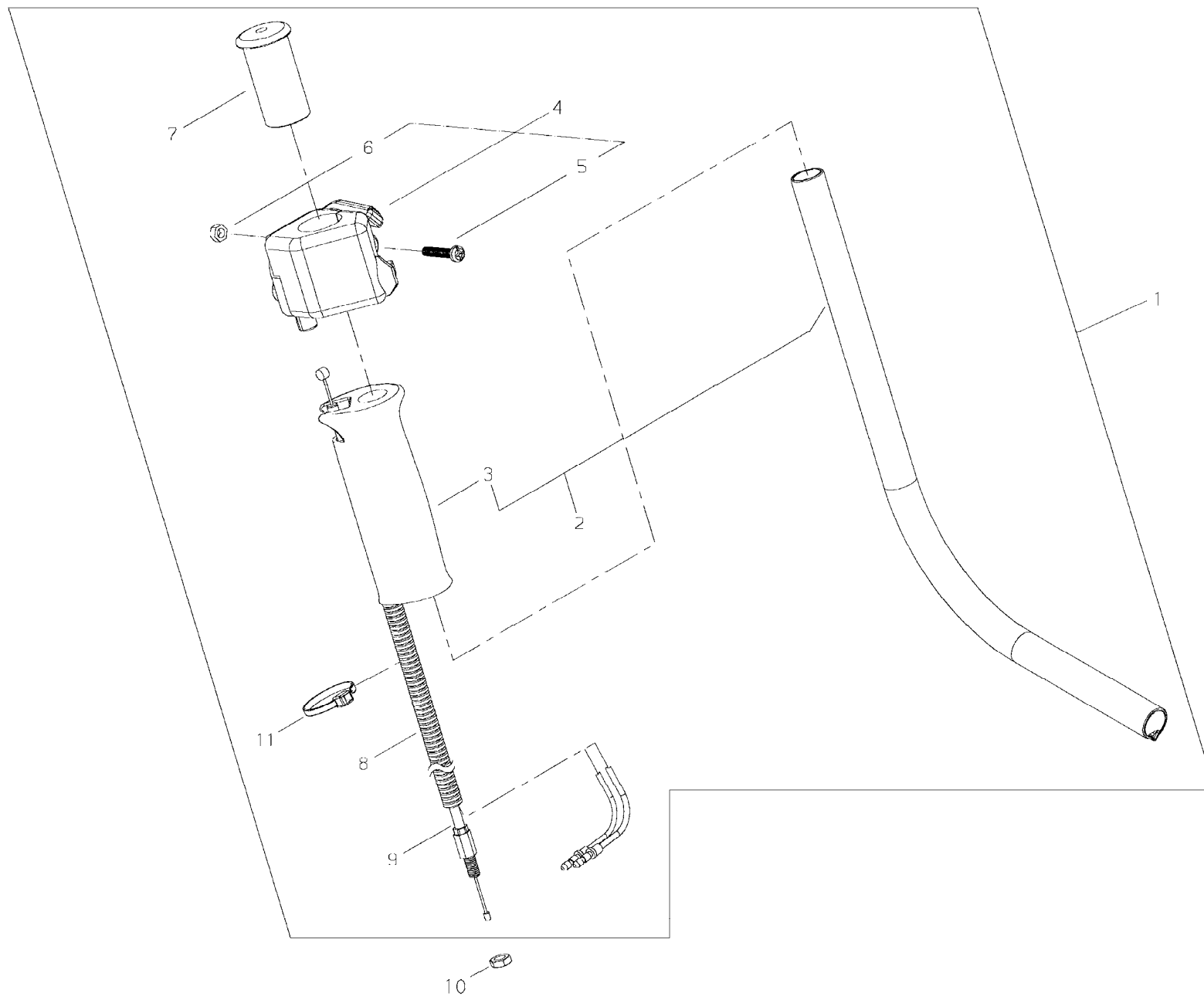


CA260XSGBJ0
図13 アウタパイプ



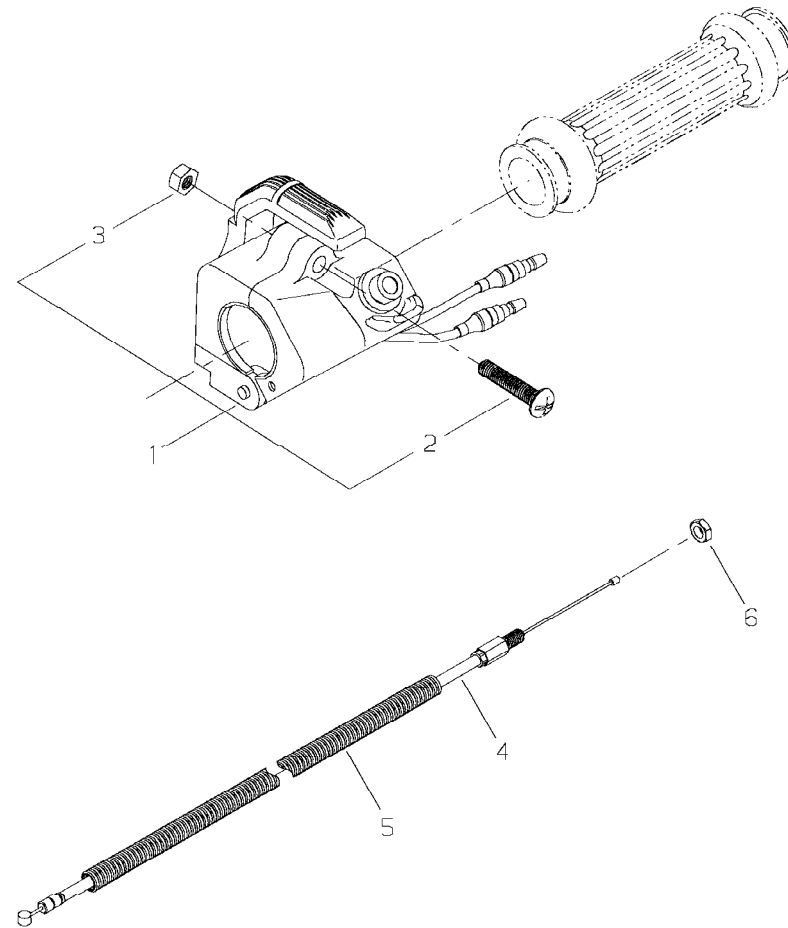
CA260XS2BJ0

図14 スロットルレバー



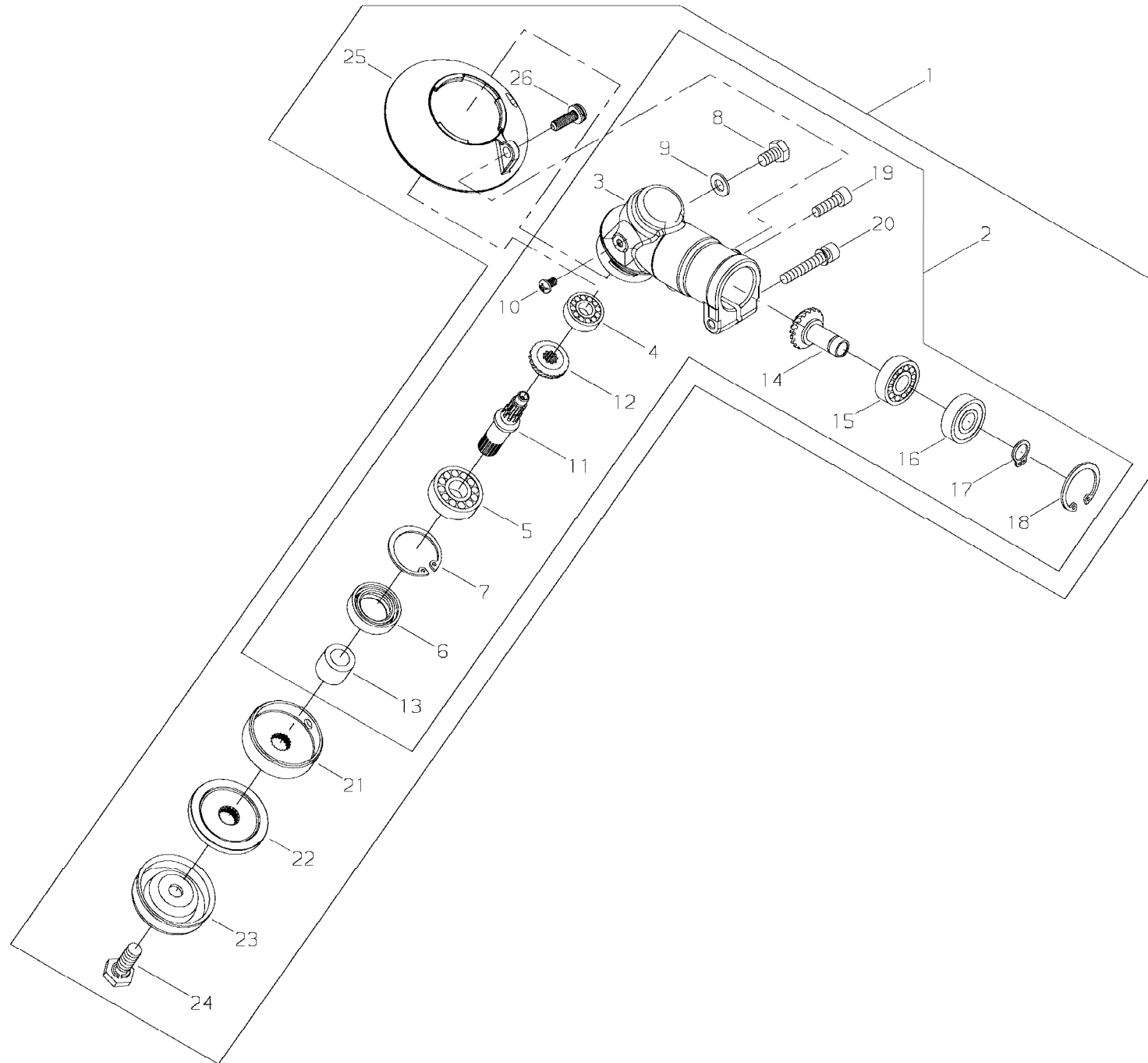
CA260XSPBJ0/CA260XSGBJ0

図15 スロットルレバー



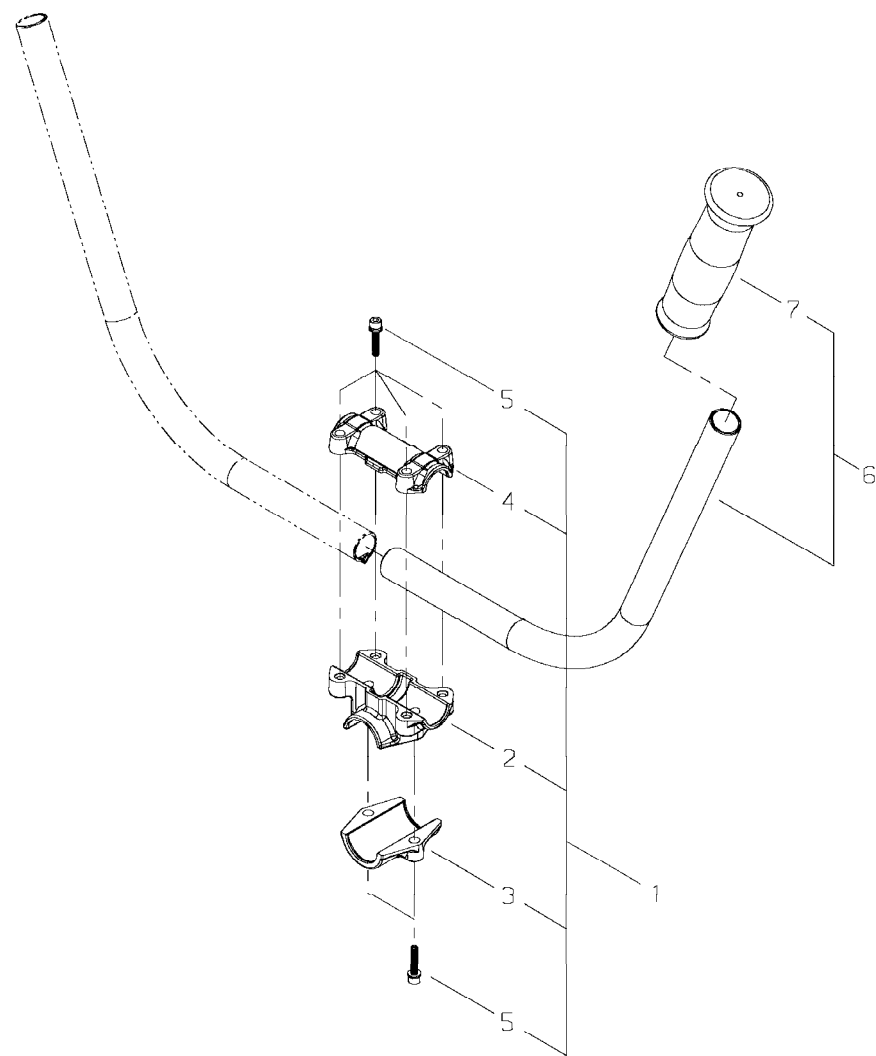
CA260

図16 ギヤケース



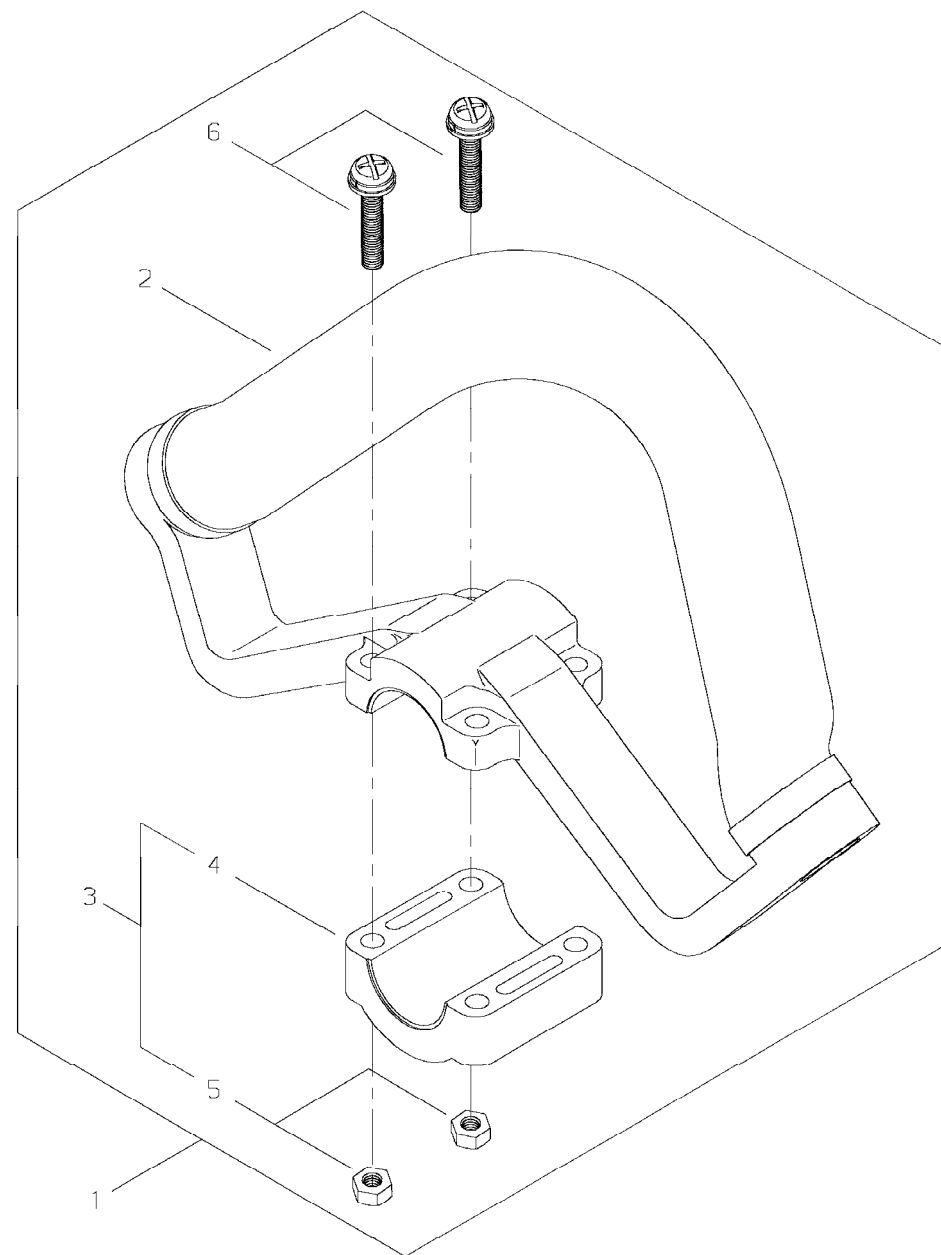
CA260XS2BJ0

図17 ハンドル

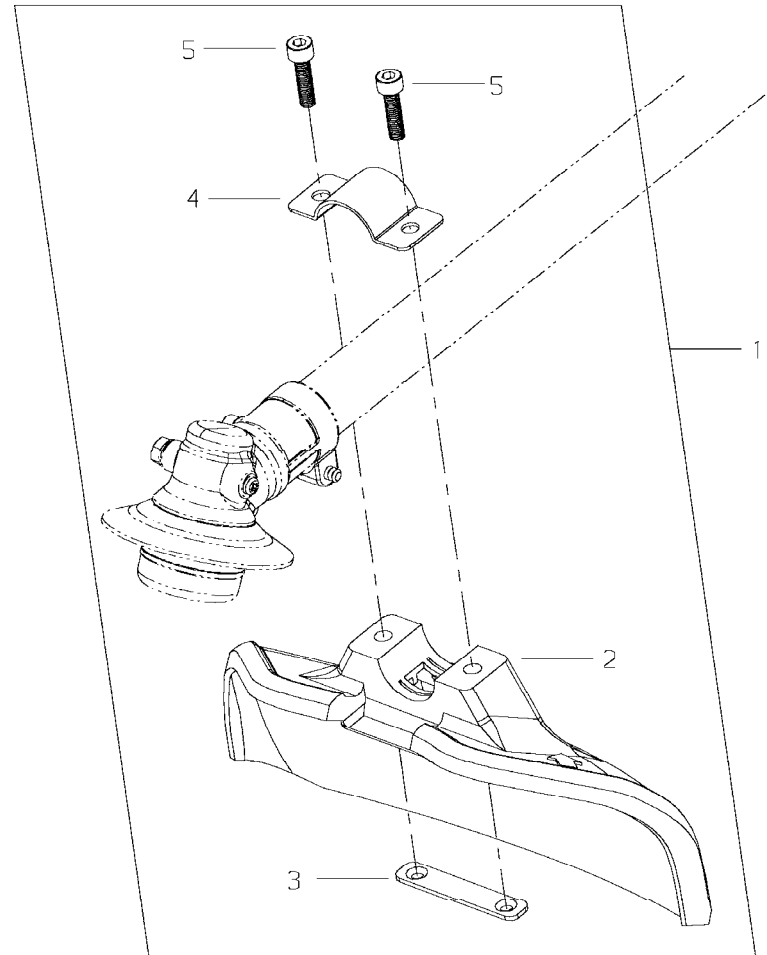


CA260XSPBJ0

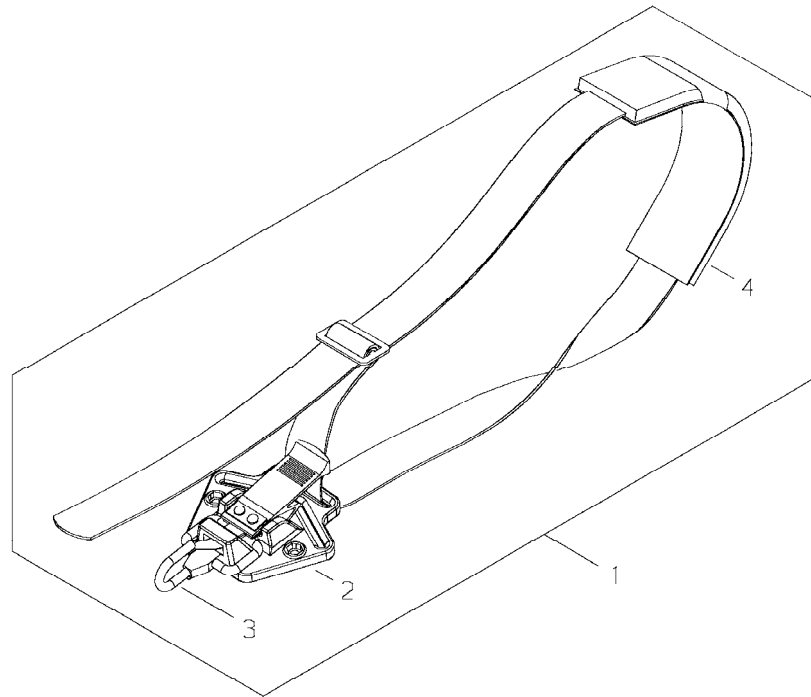
図18 ハンドル



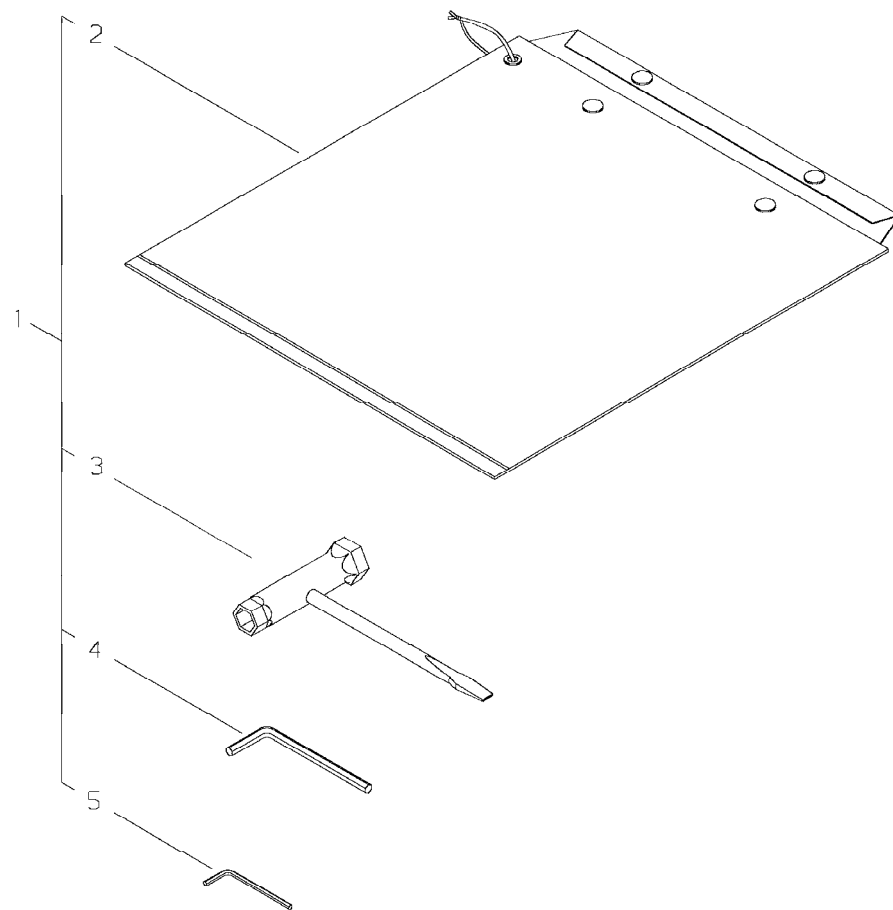
CA260
図19 ガード



CA260
図20 ストラップ



CA260
図21 ツール



CA260

図22 アクセサリ

