



1版

平成21年

4月現在

## 部品表

# Robin カッター

# エンジン式刈払機 SCM250

<製品番号> CM250XS2BJ0 (両手ハンドル、固定レバー)

### ■ 部品表の記載要領

- 索引番号 イラストとの対比符号で、必ずしも通し番号にはなっていません。  
部品を注文する際には索引番号ではなく品番で注文してください。
- 品名 組立品を構成する部品は品名の前に・印を付け、組立品の次につづけて記載しています。  
さらに・印の部品が組立品の場合にはその構成部品に・・印を付けています。  
「#」印の記された部品については、やむを得ず販売を中止することがあります。  
この場合、その部品の構成部品で対応をお願いします。
- 使用個数 その部位に使用されている個数を記載しています。
- 販売単位 部品当たりの最小販売単位個数を表します。注文される際には、この「販売単位」でお願いします。
- 対象機種 部品が適合される仕様(製品番号)を記載しています。空白の場合は全仕様を対象となります。
- 開始号機・終了号機 部品が変更されたときに適合される実施号機を記載しています。
- 区分 当社規定の取り扱い区分であり、「A」以外は通常の価格体系と異なります。

- 部品は予告なく変更することがあります。あらかじめご了承ください。

### 富士重工産機販売株式会社

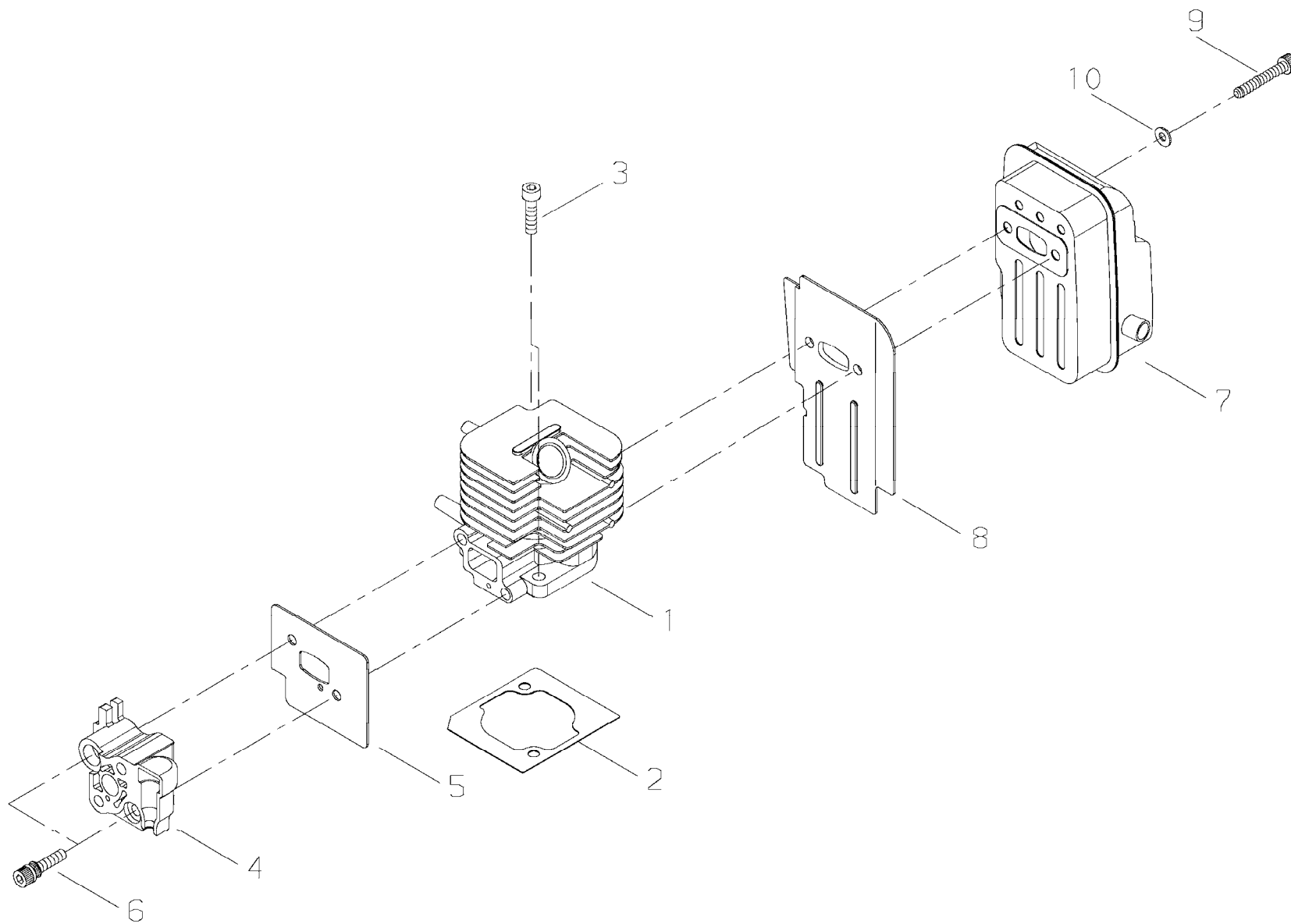
東京支店 〒104-0042 東京都中央区入船 1-1-21  
TEL:03-3552-0546 FAX:03-3553-6180

名古屋支店 〒454-0912 愛知県名古屋市中川区野田 1丁目 472番地  
TEL:052-363-8900 FAX:052-363-8851

大阪支店 〒661-0021 兵庫県尼崎市名神町 3-15-8  
TEL:06-6429-1905 FAX:06-6429-7627

不許複製

CM250  
図1 シリンダ・マフラ

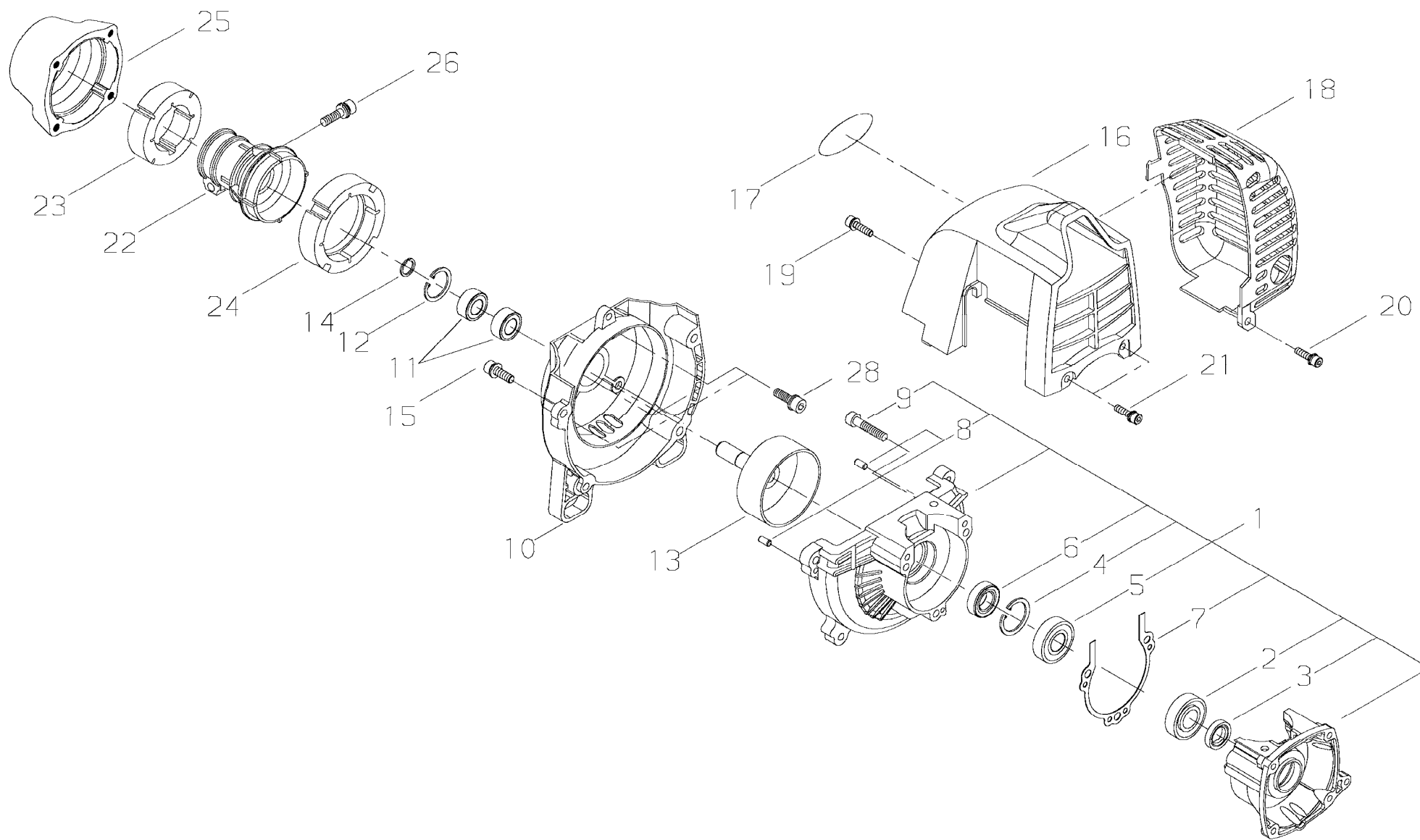


索引番号	品番	品名	使用 個数	販売 単位	対象機種	開始号機	終了号機	備考	区 分
1 -1	37033-12115	シリンダ	1	1					A
2	37033-12120	ガスケットシリンダ	1	1					A
3	01020-05220	ホルト	2	10				M5 × 2.2	A
4	37019-12211	インシュレ-タ	1	1					A
5	37019-12220	ガスケット	1	5					A
6	11022-05300	ホルトセムス	2	10				M5 × 3.0	A
7	37033-15112	マフラ	1	1					A
8	37033-15212	ガスケットマフラ	1	1					A
9	01020-05555	ホルト	2	10				M5 × 5.5	A
10	01610-05080	ワッシャ	2	10				5 mm	A

対象機種: CM250XS2BJ0

CM250

図2 クランクケース・ファンカバー

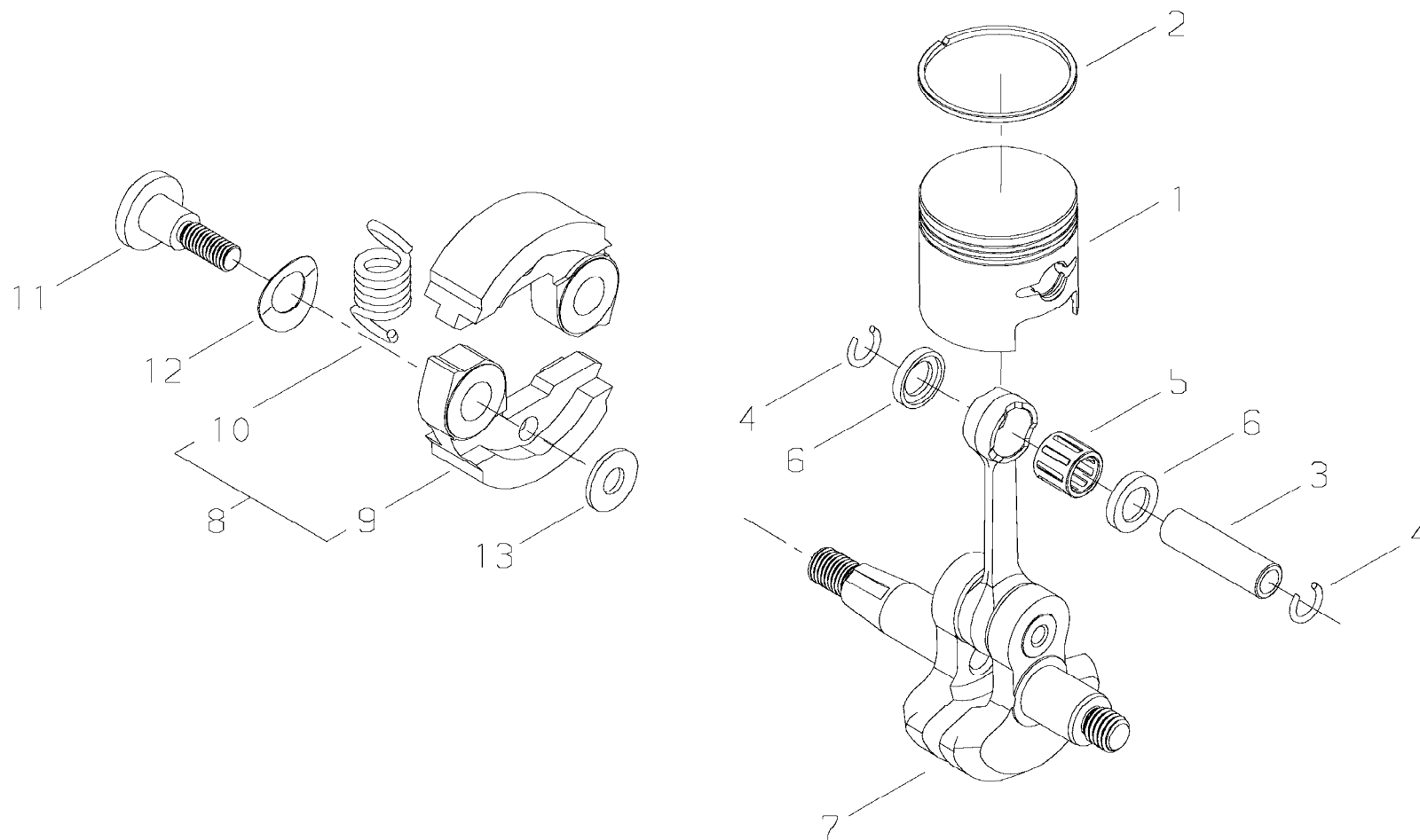


索引番号	品番	品名	使用 個数	販売 単位	対象機種	開始号機	終了号機	備考	区分
2-1	37033-21032	クランク-セット	1	1					A
2	12900-60010	・ヘアリング	1	1				6001	A
3	37013-21120	・オイルシール	1	1					A
4	02432-28120	・スナップリング	1	5				28	A
5	12900-60010	・ヘアリング	1	1				6001	A
6	37019-21220	・オイルシール	1	2					A
7	37033-21310	・ガasket-ス	1	5					A
8	12492-40080	・ローラ	2	10				4×8L	A
9	01020-05250	・ホルト	3	10				M5×25	A
10	37019-31110	ファンカバー	1	1					A
11	02006-06000	ヘアリング	2	1				6000DDU	A
12	02432-26120	スナップリング	1	10				26	A
13	37013-31211	クラッチドラム	1	1					A
14	22000-13320	スナップリング	1	5				WR10	A
15	11022-05160	ホルトセムス	4	10				M5×16	A
16	37184-32310	シリンダカバー	1	1				イエロー	A
17	37190-91320	ラベル、トレード	1	1				SCM250	A
18	37019-32310	マフラカバー	1	1					A
19	11060-04162	ホルトアドヒ-シブ	1	10				M4×16	A
20	11060-04162	ホルトアドヒ-シブ	1	10				M4×16	A
21	11060-04162	ホルトアドヒ-シブ	2	10				M4×16	A
22	20018-31411	ジョイント	1	1					A
23	20018-31420	フロントクッション	1	1					A
24	20018-31430	リヤクッション	1	1					A
25	37019-33140	キャップ	1	1					A
26	11023-05250	ホルトセムス	1	10				M5×25	A
28	11022-05160	ホルトセムス	4	10				M5×16	A

対象機種:CM250XS2BJ0

CM250

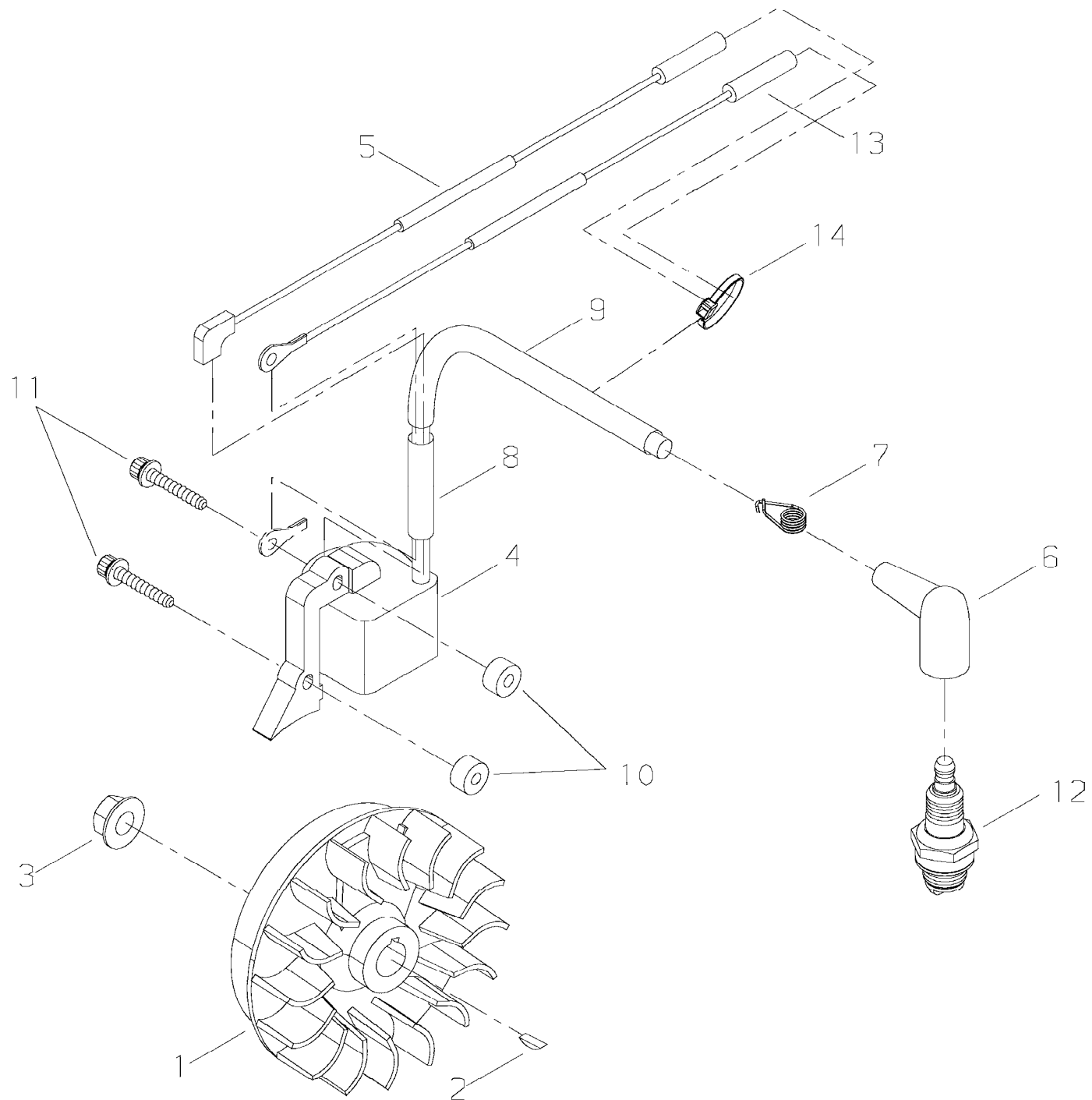
図3 ピストン・クランクシャフト・クラッチ



索引番号	品番	品名	使用 個数	販売 単位	対象機種	開始号機	終了号機	備考	区分
3- 1	37033-41110	ピストン	1	1					A
2	37013-41120	ピストンリング	2	2					A
3	72933-41310	ピストンピン	1	1					A
4	70030-41320	スナップリング	2	10					A
5	37013-41230	ニードルベアリング	1	1					A
6	37013-41240	スラストワッシャ	2	1					A
7	37033-42010	クランクシャフト	1	1					A
8	20115-51012	クラッチシュー-アセン	1	1					A
9	20115-51111	・クラッチシュー-	2	1					A
10	20115-51220	・スプリング	1	1					A
11	20142-51210	ホルト	2	2					A
12	20087-51234	スプリングプレート	2	2					A
13	22100-71430	ワッシャ	2	10					A

対象機種: CM250XS2BJ0

CM250  
図4 マグネト



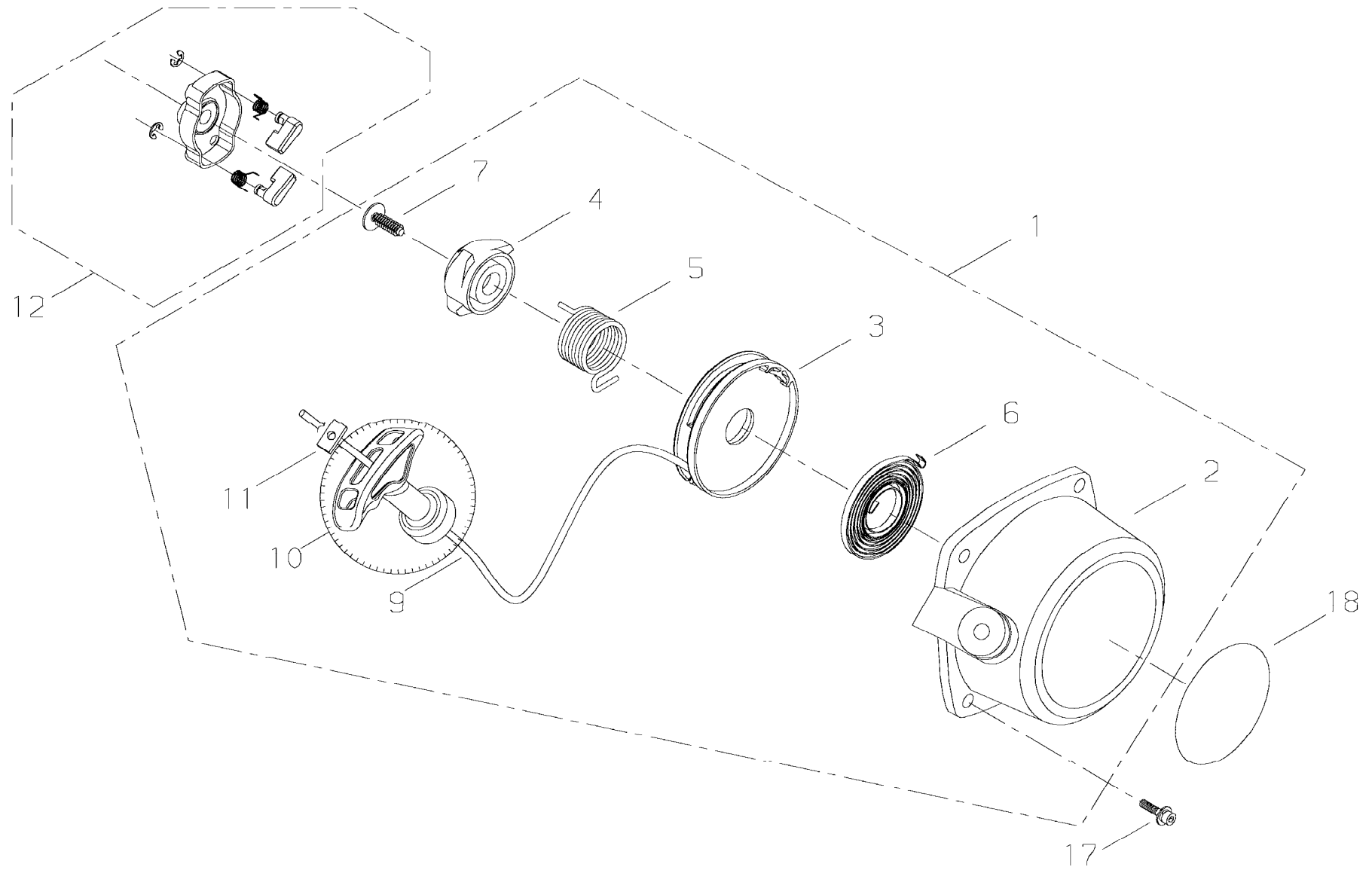


索引番号	品番	品名	使用 個数	販売 単位	対象機種	開始号機	終了号機	備考	区分
4-1	37019-71110	ロ-タ	1	1					A
2	02403-03100	キ-	1	1				3X10Aシュハンゲツキ-	A
3	20035-71220	ナット	1	10				M8	A
4	37019-71211	コイル	1	1					A
5	14352-02400	リードワイヤ	1	1				L245	A
6	22102-72220	プラグキャップ	1	5					A
7	20000-72230	スプリングスパークプラグ	1	10					A
8	37019-71310	チューブ	1	5				長さ50mm	A
9	20016-71660	チューブ	1	5				高圧コード被服用	A
10	70030-71620	インシュレ-タ	2	4					A
11	11024-04261	ホルトセムス	2	5				M4×26	A
12	CJ8Y	スパークプラグ	1	10					C
13	14350-02300	リードワイヤ	1	1				L230黒	A
14	15210-14300	バンド	1	15					A

対象機種:CM250XS2BJ0

CM250

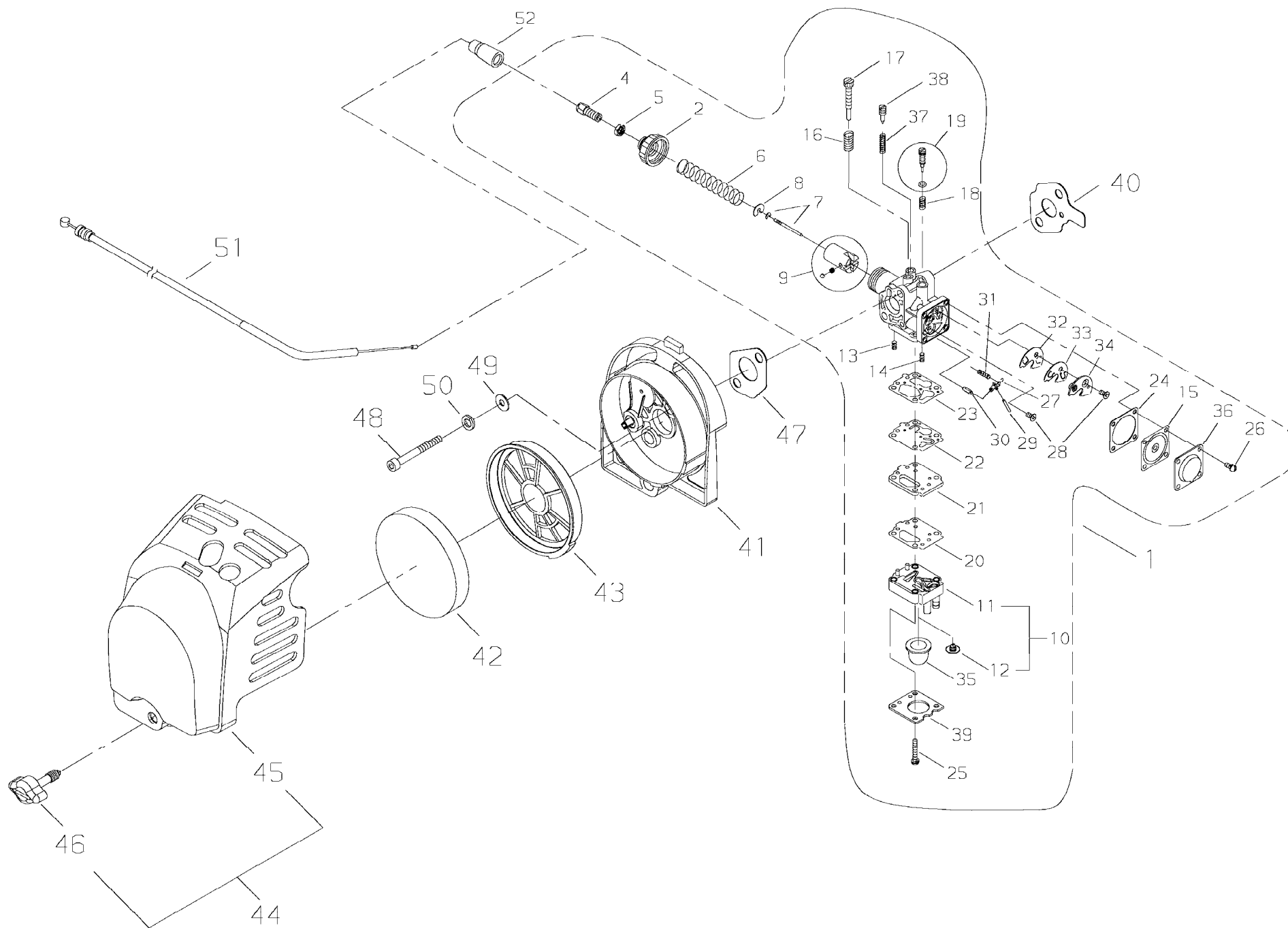
図5 リコイルスタータ



索引番号	品番	品名	使用 個数	販売 単位	対象機種	開始号機	終了号機	備考	区分
5-1	37141-75010	リコイルスタ-タアセン	1	1					A
2	37076-75110	・スタ-タケ-ス	1	1					A
3	37076-75120	・リ-ル	1	1					A
4	37076-75310	・カム	1	1					A
5	37076-75320	・コイルスプリング	1	1					A
6	70030-75130	・リコイルスプリング	1	1					A
7	37013-75310	・スクリュ	1	1					A
9	37141-75140	・ロ-ブ	1	1					A
10	37141-75150	・ノブ	1	1					A
11	20010-75210	・ストップ	1	2					A
12	37076-75020	スタ-タブ-リアセン	1	1					A
17	11060-04204	ホルトアドヒ-シブ	2	10				M4×20	A
18	37181-91330	ラベル,トレード	1	1				SUBARU専用	A

対象機種:CM250XS2BJ0

CM250  
図6 キャブレタ・エアクリーナ



索引番号	品番	品名	使用 個数	販売 単位	対象機種	開始号機	終了号機	備考	区分
6-1	37082-81012	キャブレタアセン	1	1					A
2	72920-81120	・ホテ-キャップ	1	1					A
4	62083-81330	・ケーブルアジャスタ	1	5					A
5	20000-81260	・ロックナット	1	10					A
6	20003-81140	・スロットルスプリング	1	2					A
7	37019-81330	・ジェットニードル	1	1					A
8	20000-81150	・スプリングレシ-ブ	1	10					A
9	37019-81341	・スロットルバルブ	1	1					A
10	62035-81340	・ポンプカバー-アセン	1	1					A
11	62035-81350	ポンプカバー-	1	1					A
12	68501-81340	バルブ	1	1					A
13	20087-81870	・スプリング	1	10				7mm	A
14	62035-81360	・スプリング	1	1				5.5mm	A
15	62035-81410	・ダイヤフラム	1	5					A
16	72920-81820	・スプリング	1	1					A
17	20000-81310	・スロ-ストップスクリュ	1	10					A
18	20011-81360	・スプリング	1	5					A
19	20070-81350	・メインアジャスタスクリュ	1	5					A
20	20019-81660	・ガasket	1	5					A
21	20019-81610	・ポンププレート	1	1					A
22	20019-81620	・ダイヤフラムポンプ	1	5					A
23	20019-81630	・ガasket	1	5					A
24	62035-81370	・ガasket	1	5					A
25	62035-81380	・スクリュ	4	5					A
26	20000-81540	・スクリュ	4	10				M3×8ナベ小ネジ	A
27	20019-81450	・コントロールレバ-	1	10					A
28	20011-81470	・スクリュ	2	10				M3×8	A
29	20011-81460	・ピン	1	5					A
30	20000-81441	・ニードルバルブ	1	10					A
31	20040-81430	・スプリング	1	10					A

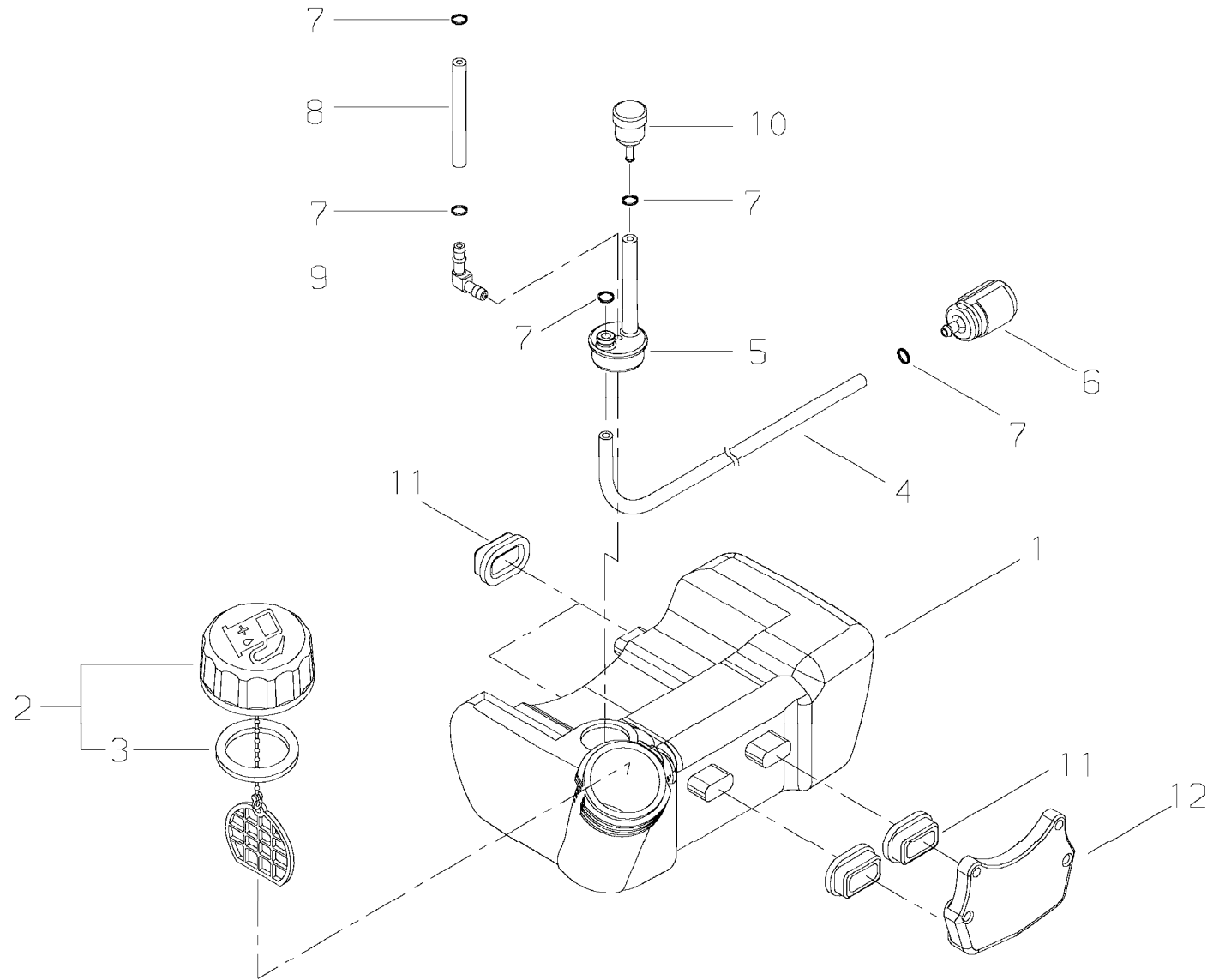
対象機種:CM250XS2BJ0

索引番号	品番	品名	使用 個数	販売 単位	対象機種	開始号機	終了号機	備考	区分
6-32	20087-81420	・バッキング	1	5					A
33	20019-81570	・チェックバルブ	1	5					A
34	20087-81430	・プレート	1	5					A
35	20087-81820	・ポンプ	1	5					A
36	20019-81670	・カバー-ダイヤフラム	1	1					A
37	20000-81340	・スプリング	1	5					A
38	20000-81330	・スロ-エアスクリュ	1	10					A
39	37019-81350	・プレート	1	1					A
40	37019-81211	ガスケットキャブレタ	1	5					A
41	37033-82012	クリ-ナホ-ディアセン	1	1					A
42	20000-81740	フィルタ	1	5					A
43	37033-82312	ネット	1	1					A
44	37033-82031	クリ-ナカバー-アセン	1	1					A
45	37033-82131	・クリ-ナカバー-	1	1					A
46	37033-82320	・ノブ	1	1					A
47	37019-82330	ガスケットクリ-ナ	1	1					A
48	01020-05555	ホルト	2	10				M5 × 5.5	A
49	01610-05080	ワッシャ	2	10				5 mm	A
50	01600-05131	スプリングワッシャ	2	10				5	A
51	37020-98010	スロットルケ-ブル	1	1					A
52	20005-83160	ケ-ブルキャップ	1	5					A

対象機種: CM250XS2BJ0

CM250

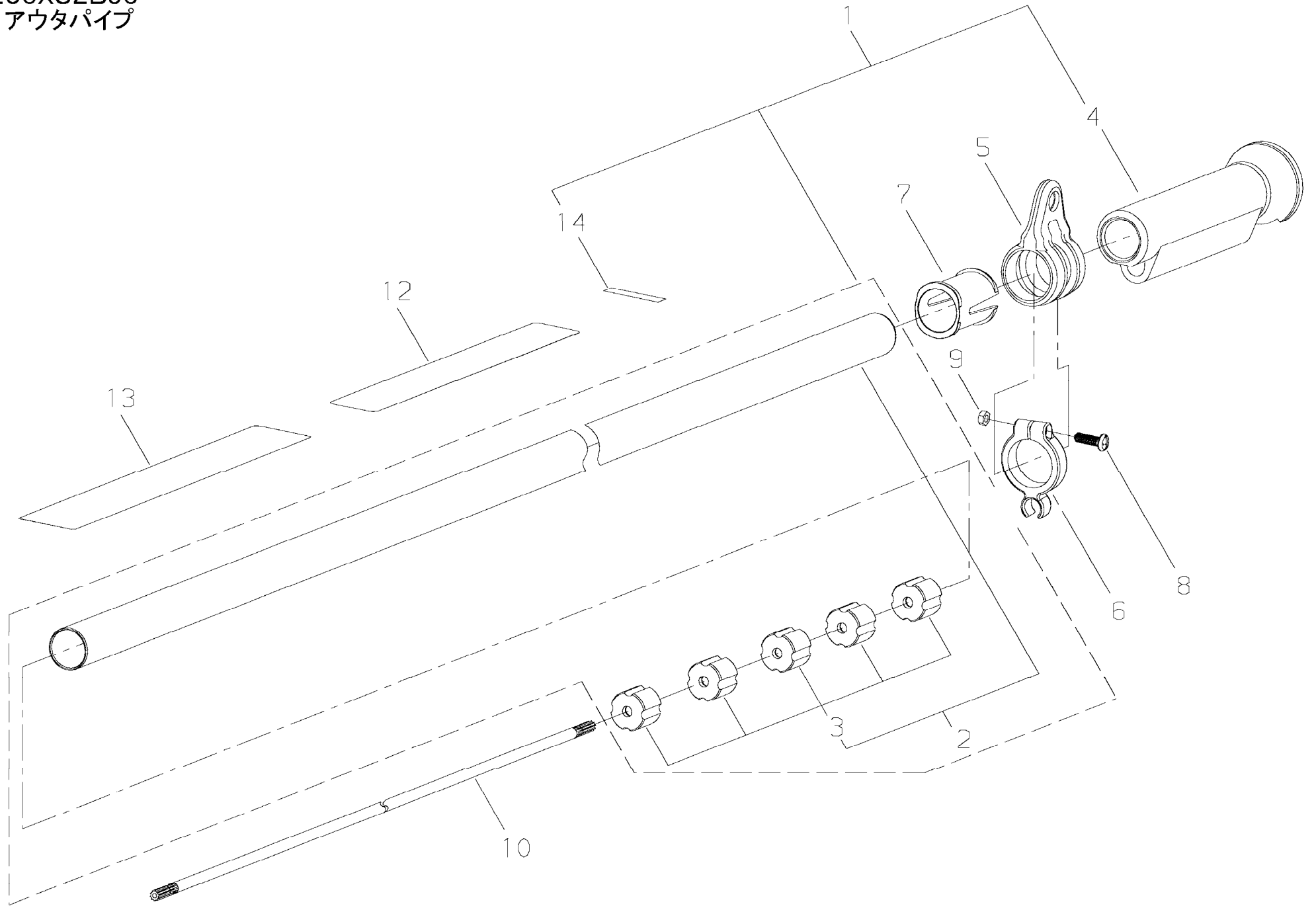
図7 フューエルタンク



索引番号	品番	品名	使用 個数	販売 単位	対象機種	開始号機	終了号機	備考	区分
7-1	37019-85111	フュ-エルタンク	1	1					A
2	68204-85020	フュ-エルキャップアセン	1	1					A
3	20000-85221	ガスケット	1	10					A
4	20087-85320	フュ-エルハイブ	1	5				3.3 × 6	A
5	20089-85350	グロメット	1	1					A
6	22115-85401	フュ-エルフィルタサブアセン	1	1					A
7	20020-85540	クリップ	5	10				6	A
8	32003-85330	ハイブ	1	1				L55オーバーフロ	A
9	20087-85340	ジョイント	1	1					A
10	22197-33960	バルブ	1	1					A
11	62901-85220	タンククッション	4	2					A
12	37076-85211	タンクブラケット	1	1					A



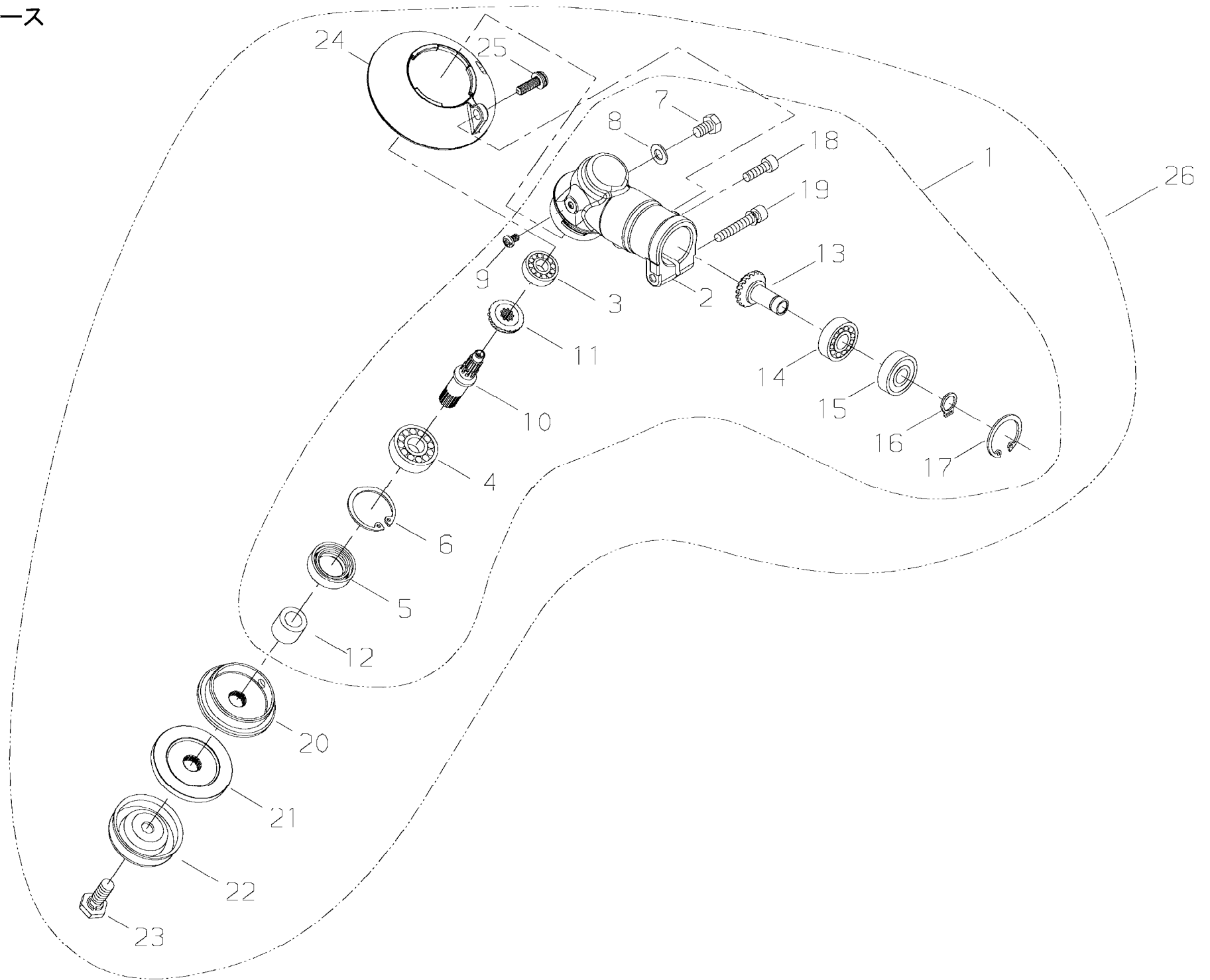
CM250XS2BJ0  
図8 アウタパイプ



索引番号	品番	品名	使用 個数	販売 単位	対象機種	開始号機	終了号機	備考	区分
8-1	37082-98321	アウトハイブセット	1	1					A
2	37082-62010	・アウトハイブサブアセン	1	1					A
3	22035-12121	ブッシュ	5	5					A
4	37013-62143	・グリップ	1	1					A
14	22011-12150	・ハンドルラベル	1	1				ハンドル位置表示	A
5	33008-62151	ハンガ	1	1					A
6	37141-62320	クランプ	1	1					A
7	33008-62321	カラ-	1	1					A
8	11203-04160	スクリューラマイ	1	10				M4 × 16	A
9	01500-04031	ナット	1	10				M4	A
10	33013-62210	メインシャフト	1	1				6 × 2.5 × 15	A
12	19402-00090	ラベルコ-ション	1	1				安全標識	A
13	37190-91330	ラベル、トレード	1	1				SUBARU専用	A

対象機種: CM250XS2BJ0

CM250  
図9 ギヤケース

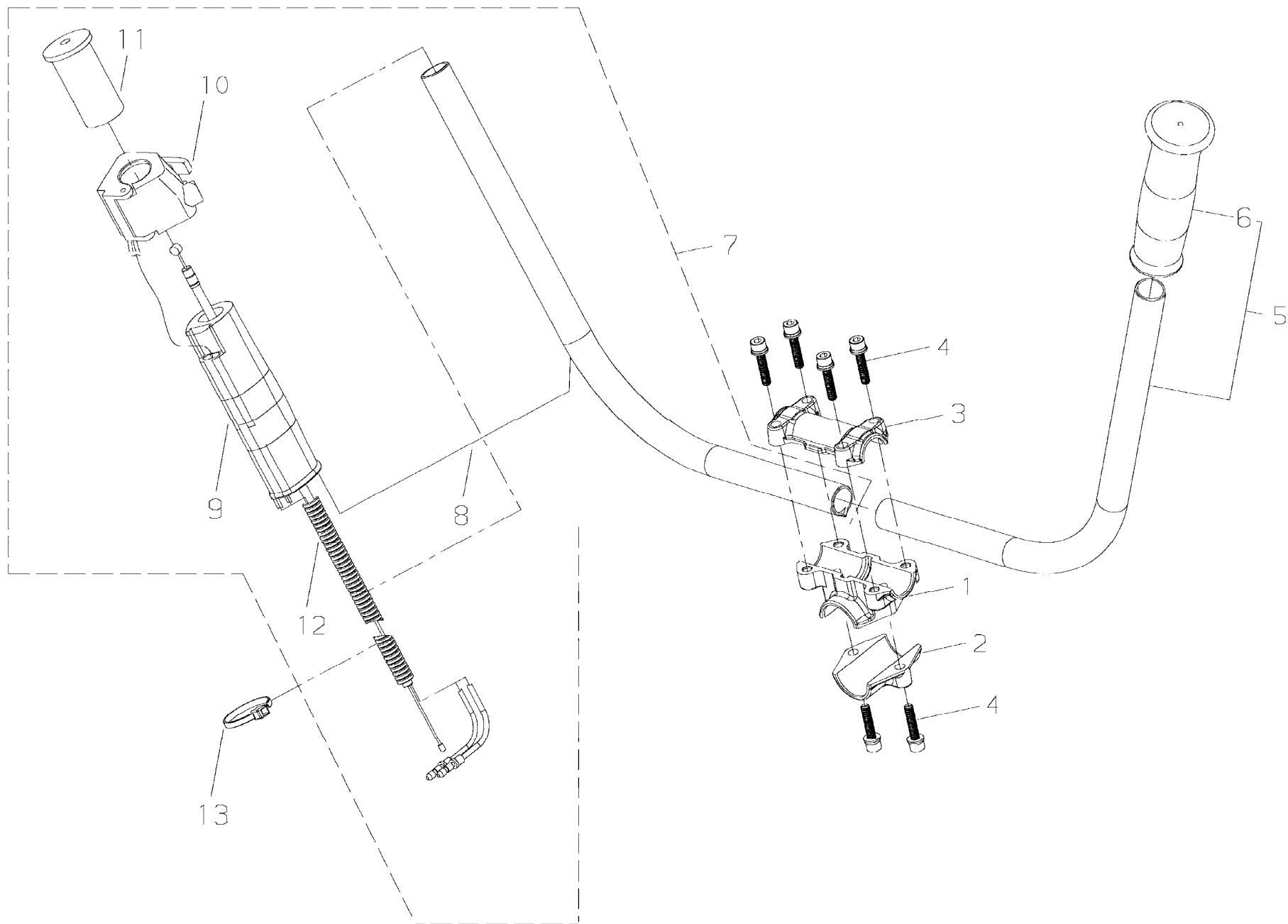


索引番号	品番	品名	使用 個数	販売 単位	対象機種	開始号機	終了号機	備考	区分
9-26	37083-98340	キヤケース-A	1	1					A
1	37083-98330	キヤケースサブアセン	1	1					A
2	37083-63111	キヤケース	1	1					A
3	12900-06261	ヘアリング	1	1				626オープン	A
4	12900-60003	ヘアリング	1	1					A
5	22035-13140	オイルシール	1	1					A
6	02432-26120	スナップリング	1	10				26	A
7	01014-06100	ホルト	1	10				M6×10	A
8	01610-06080	ワッシャ	1	10				M6	A
9	11203-04062	スクリュブラマイ	1	10					A
10	33043-63130	キヤシャフト	1	1					A
11	33043-63140	ヘアルキヤ	1	1					A
12	22035-13230	カラ-	1	1					A
13	37083-63150	ヘアルビニオン	1	1					A
14	12900-06092	ヘアリング	1	1					A
15	12900-06093	ヘアリング	1	1				609Z	A
16	02430-09100	スナップリング	1	10					A
17	02432-24120	スナップリング	1	10				24	A
18	01020-05100	ホルト	1	10				M5×10	A
19	11023-05300	ホルトセムス	1	10					A
20	37083-63160	ホルダ	1	1					A
21	37083-63170	ホルダ	1	1					A
22	33042-63310	ホルトガード	1	1					A
23	11031-07200	ホルトセムス	1	10					A
24	33043-63180	グラスカバ-	1	1					A
25	11206-05120	スクリュブラマイセムス	1	10				M5×12	A

対象機種:CM250XS2BJ0

CM250XS2BJ0

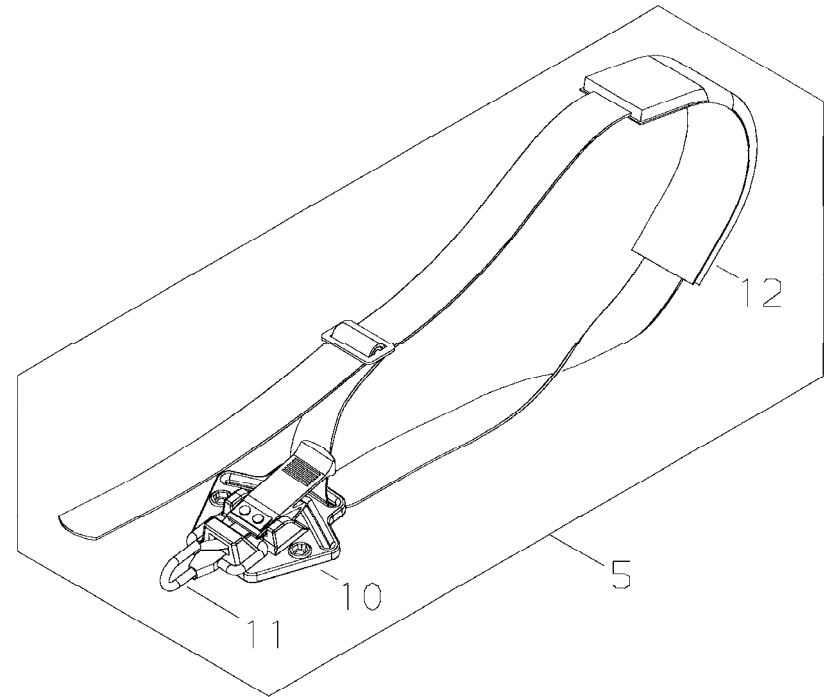
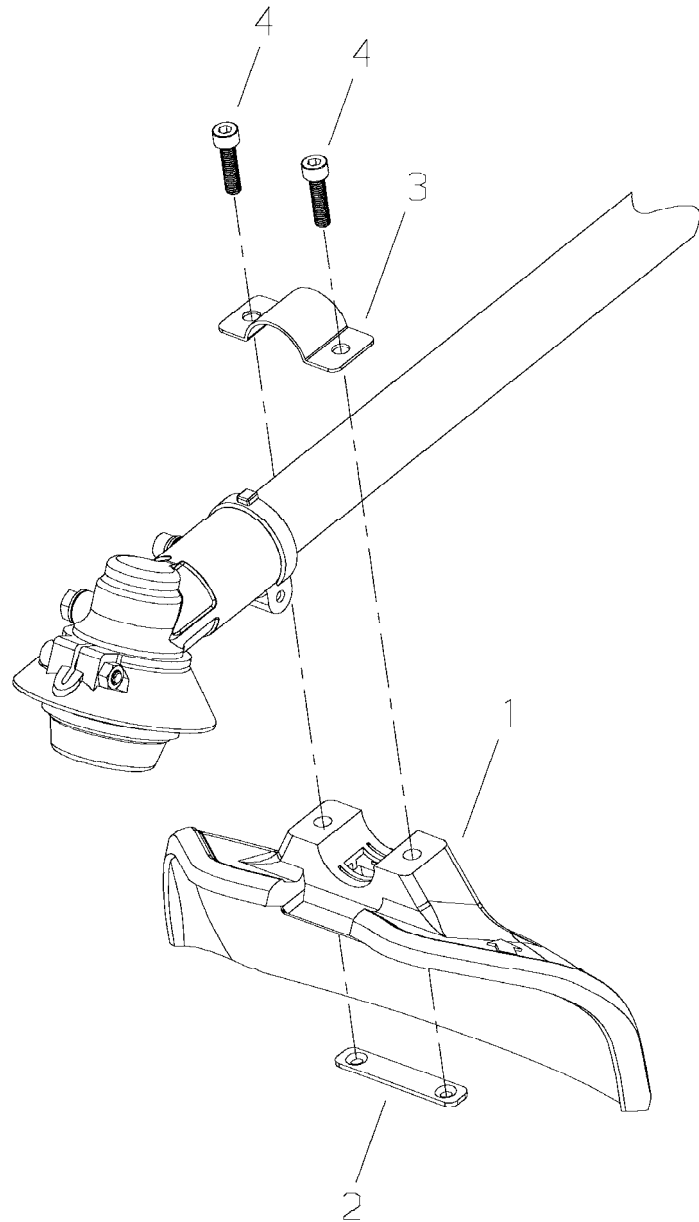
図10 ハンドル・スロットルレバー



索引番号	品番	品名	使用 個数	販売 単位	対象機種	開始号機	終了号機	備考	区分
10-1	34004-64110	ブラケット	1	1					A
2	34004-64120	ロアキャップ	1	1					A
3	34004-64130	アッパキャップ	1	1					A
4	11022-05250	ホルトセムス	6	10				M5×2.5	A
5	37019-64032	ハンドルフコソフ	1	1					A
6	34004-64234	グリップ	1	1					A
7	37020-64042	ハンドルライトアセン	1	1					A
8	37020-64312	ハンドルライトコソフ	1	1					A
9	37020-64241	グリップ	1	1					A
10	37020-64250	スロットルレバアセン	1	1					A
11	22411-14611	スベサ	1	1					A
12	37019-64330	チューブ	1	1					A
13	15210-14300	ハンド	1	15					A

CM250

図11 ガード・ストラップ



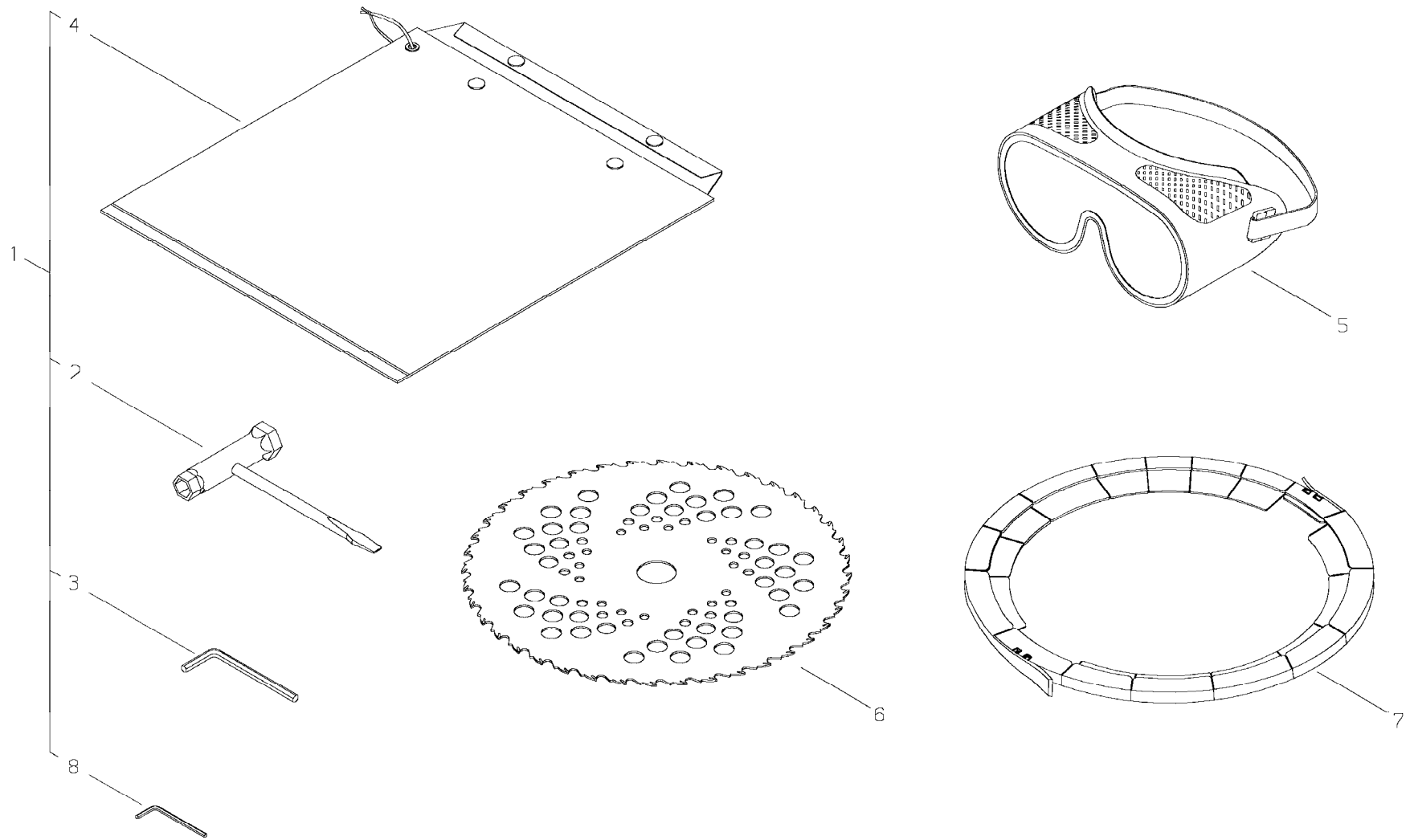
索引番号	品番	品名	使用 個数	販売 単位	対象機種	開始号機	終了号機	備考	区 分
11-1	22443-16112	ガード	1	1				黒色	A
2	22440-16120	ナット	1	1					A
3	22440-16130	ガードクランプ	1	1					A
4	01020-05200	ホルト	2	10				M5×20	A
5	37141-67010	ストラップアセン	1	1					A
10	37141-67310	ホルダコンブ	1	1					A
11	37141-67350	フック	1	1					A
12	37141-67370	ハット	1	1					A

対象機種: CM250XS2BJ0



CM250

図12 ツール・アクセサリ



索引番号	品番	品名	使用 個数	販売 単位	対象機種	開始号機	終了号機	備考	区 分
12- 1	37141-92310	ツールセット	1	1					A
2	72320-91410	・プラグレンチ	1	5				19 - 13	A
3	09026-04001	・ヘキサレンチ	1	1				5mm用	A
4	19639-03001	・ホリハッブ	1	5					A
8	09026-03001	・ヘキサレンチ	1	1				4mm用	A
5	22413-92200	ゴ-グル	1	1					C
6	37184-65310	チップソー	1	1				SUBARU専用	A
7	22550-92310	ブレードカハ-	1	1				230 255兼	A