



1版

平成21年

4月現在

部品表

Robin カッター

エンジン式刈払機 SCM270

<製品番号> CM270XS2BJ0 (両手ハンドル、固定レバー)

■ 部品表の記載要領

- 索引番号 イラストとの対比符号で、必ずしも通し番号にはなっていません。
部品を注文する際には索引番号ではなく品番で注文してください。
- 品名 組立品を構成する部品は品名の前に・印を付け、組立品の次につづけて記載しています。
さらに・印の部品が組立品の場合にはその構成部品に・・印を付けています。
「#」印の記された部品については、やむを得ず販売を中止することがあります。
この場合、その部品の構成部品で対応をお願いします。
- 使用個数 その部位に使用されている個数を記載しています。
- 販売単位 部品当たりの最小販売単位個数を表します。注文される際には、この「販売単位」でお願いします。
- 対象機種 部品が適合される仕様(製品番号)を記載しています。空白の場合は全仕様を対象となります。
- 開始号機・終了号機 部品が変更されたときに適合される実施号機を記載しています。
- 区分 当社規定の取り扱い区分であり、「A」以外は通常の価格体系と異なります。

- 部品は予告なく変更することがあります。あらかじめご了承ください。

富士重工産機販売株式会社

東京支店 〒104-0042 東京都中央区入船 1-1-21
TEL:03-3552-0546 FAX:03-3553-6180

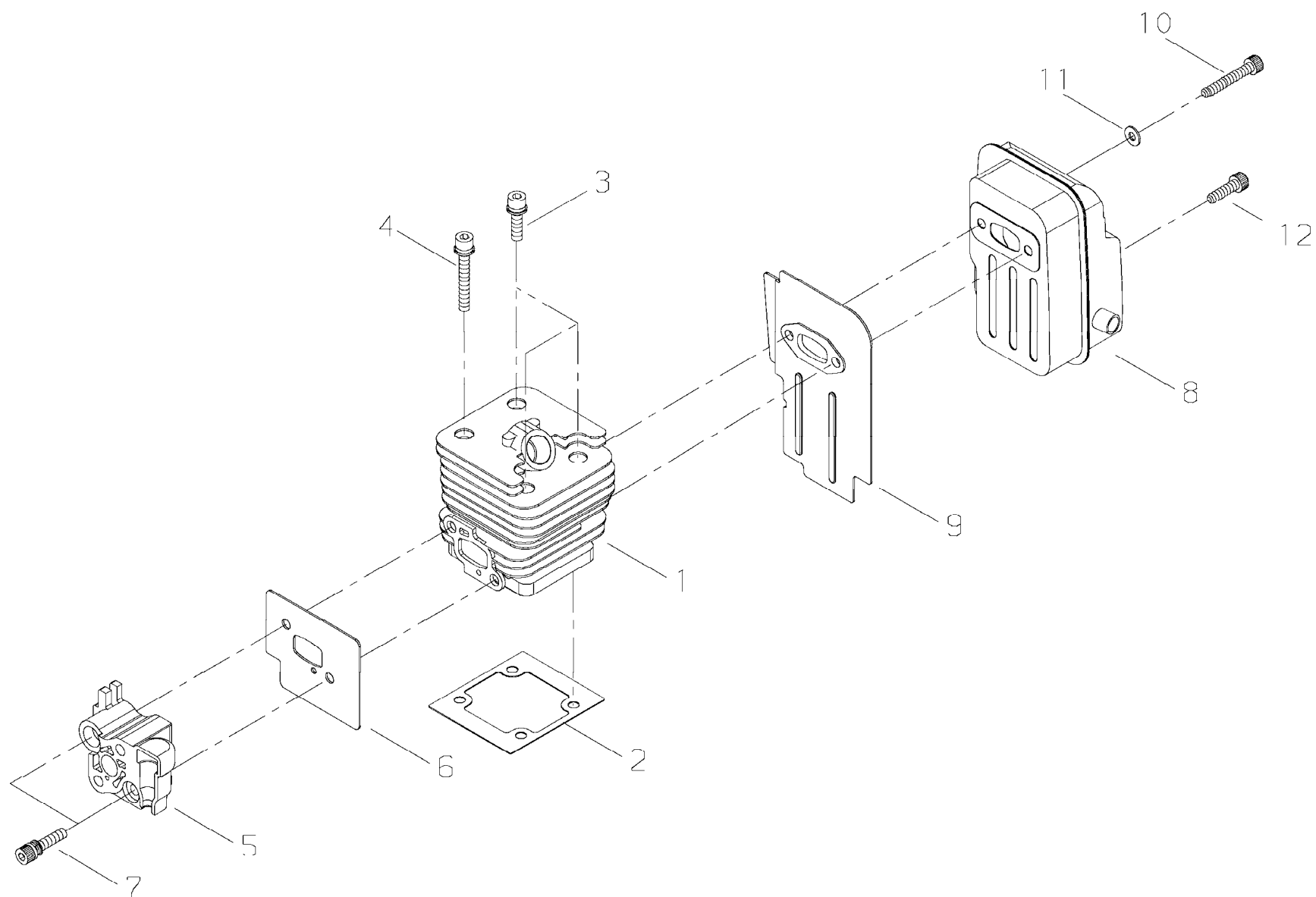
名古屋支店 〒454-0912 愛知県名古屋市中川区野田 1丁目 472 番地
TEL:052-363-8900 FAX:052-363-8851

大阪支店 〒661-0021 兵庫県尼崎市名神町 3-15-8
TEL:06-6429-1905 FAX:06-6429-7627

不許複製

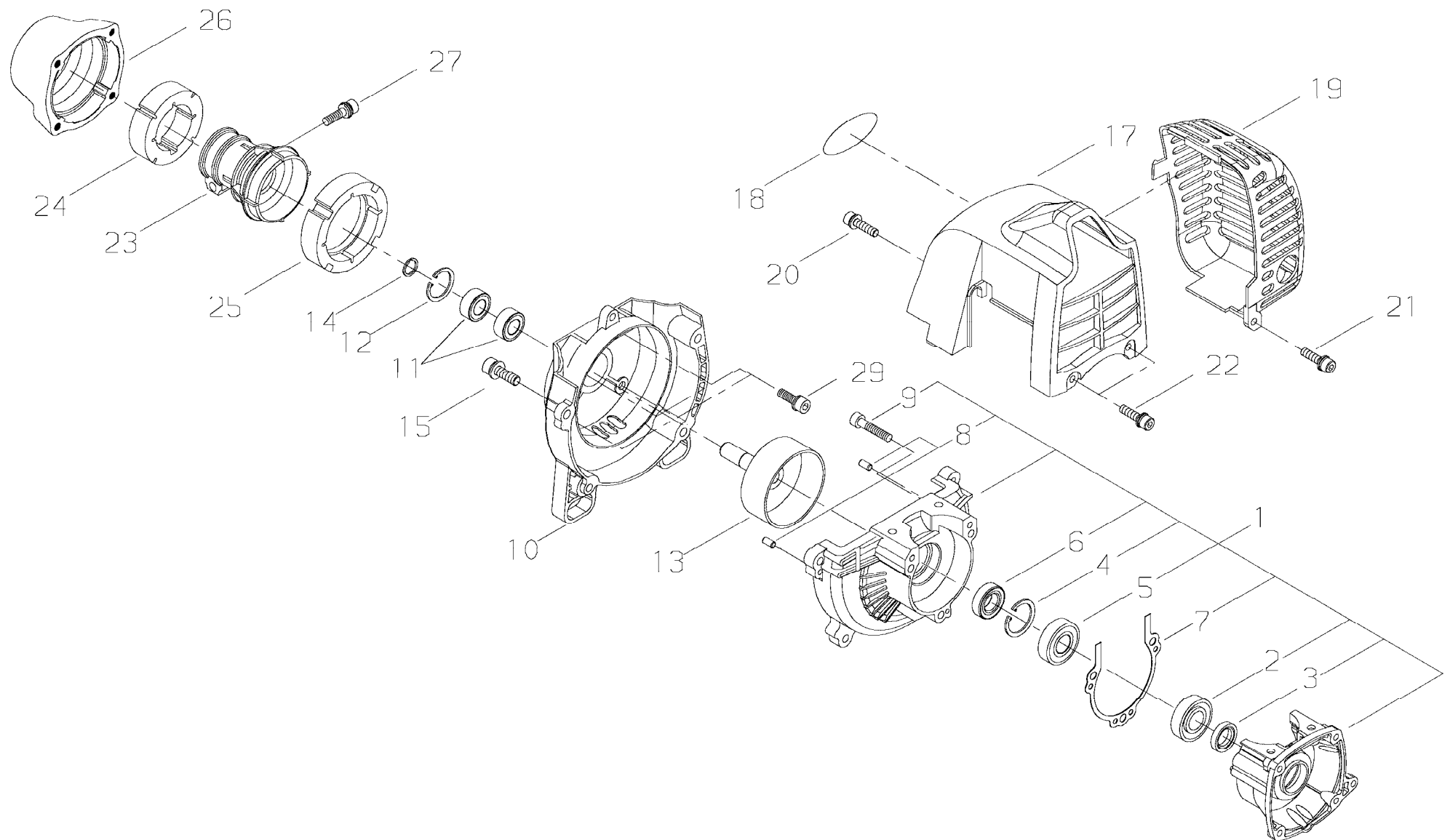
CM270

図1 シリンダ・マフラ



CM270

図2 クランクケース・ファンカバー

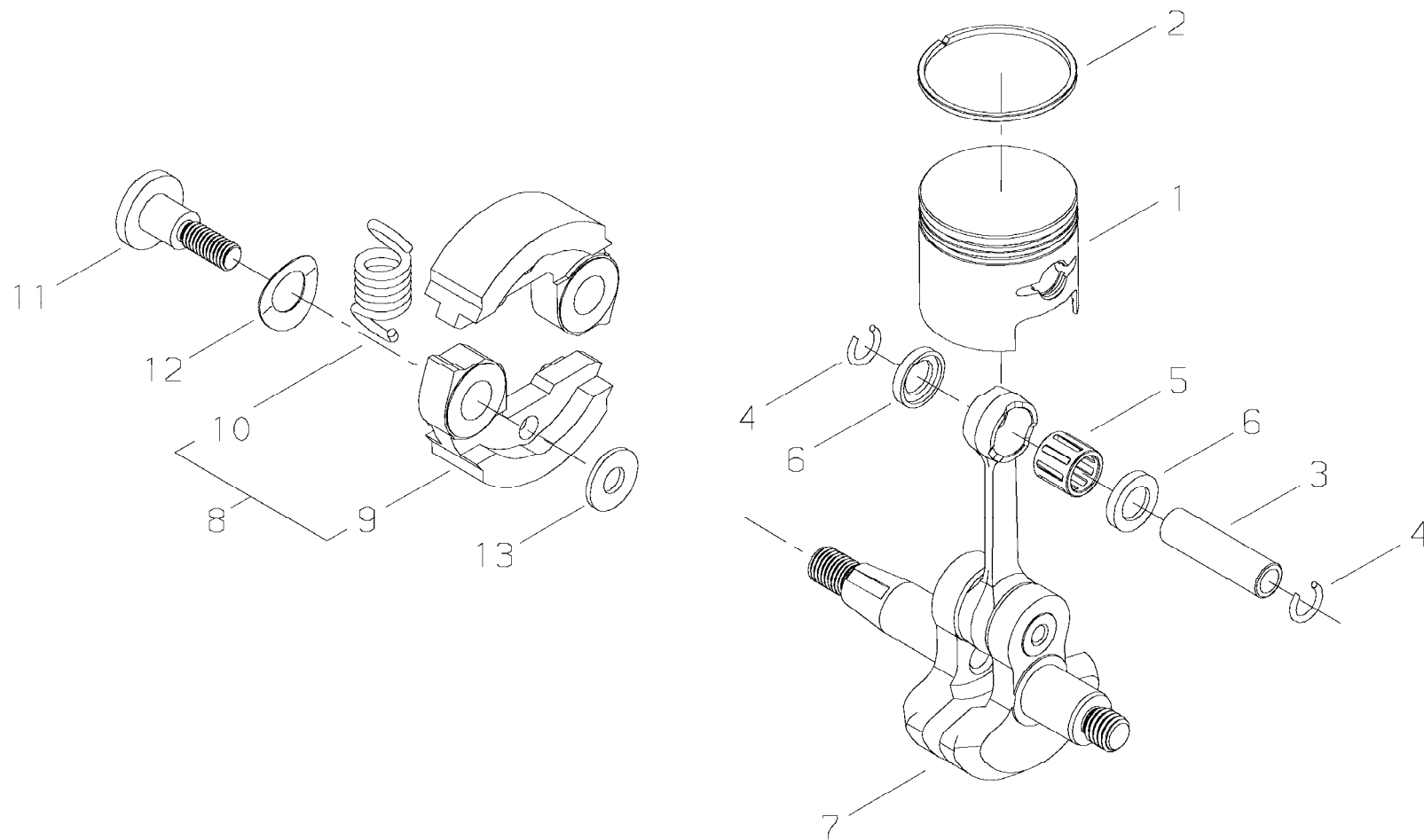


索引番号	品番	品名	使用 個数	販売 単位	対象機種	開始号機	終了号機	備考	区 分
2- 1	37019-21032	クランク-セット	1	1					A
2	12900-60010	・ ヘアリング	1	1				6001	A
3	37013-21120	・ オイルシール	1	1					A
4	02432-28120	・ スナップリング	1	5				2 8	A
5	12900-60010	・ ヘアリング	1	1				6001	A
6	37019-21220	・ オイルシール	1	2					A
7	37019-21310	・ ガスケット-ス	1	5					A
8	12492-40080	・ ロ-ラ	2	10				4 × 8 L	A
9	01020-05250	・ ホルト	3	10				M5 × 2 5	A
10	37019-31110	ファンカバー-	1	1					A
11	02006-06000	ヘアリング	2	1				6 0 0 0 D D U	A
12	02432-26120	スナップリング	1	10				2 6	A
13	20110-31330	クラッチドラム	1	1					A
14	22000-13320	スナップリング	1	5				WR 1 0	A
15	11022-05160	ホルトセムス	4	10				M5 × 1 6	A
17	37184-32310	シリンダカバー-	1	1				イエロー	A
18	37194-91320	ラベルトレード	1	1				S C M 2 7 0	A
19	37019-32310	マフラカバー-	1	1					A
20	11060-04162	ホルトアドヒ-シブ	1	10				M4 × 1 6	A
21	11060-04162	ホルトアドヒ-シブ	1	10				M4 × 1 6	A
22	11060-04162	ホルトアドヒ-シブ	2	10				M4 × 1 6	A
23	20018-31411	ジョイント	1	1					A
24	20018-31420	フロントクッション	1	1					A
25	20018-31430	リヤクッション	1	1					A
26	37019-33140	キャップ	1	1					A
27	11023-05250	ホルトセムス	1	10				M5 × 2 5	A
29	11022-05160	ホルトセムス	4	10				M5 × 1 6	A

対象機種: CM270XS2BJ0

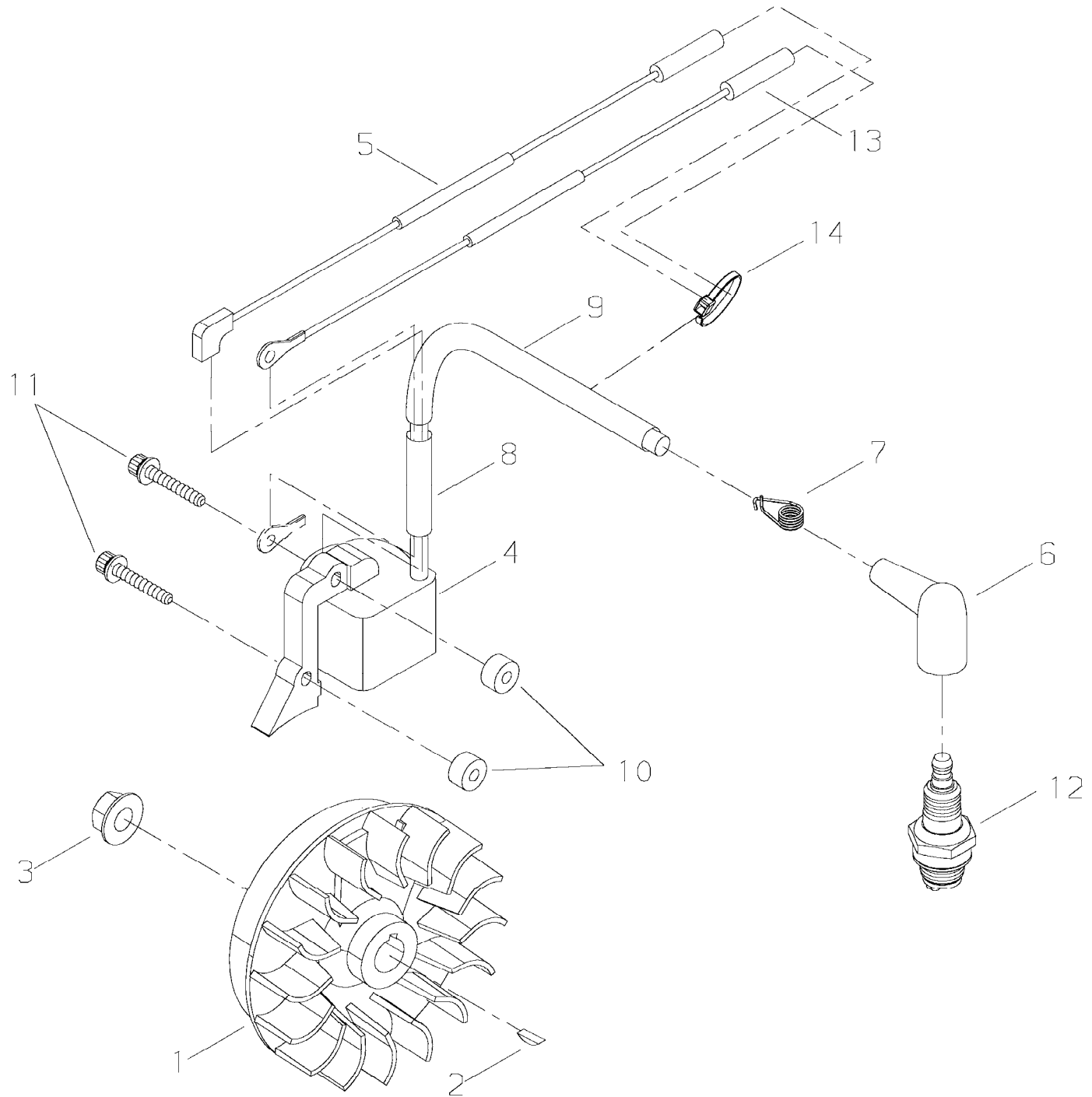
CM270

図3 ピストン・クランクシャフト・クラッチ



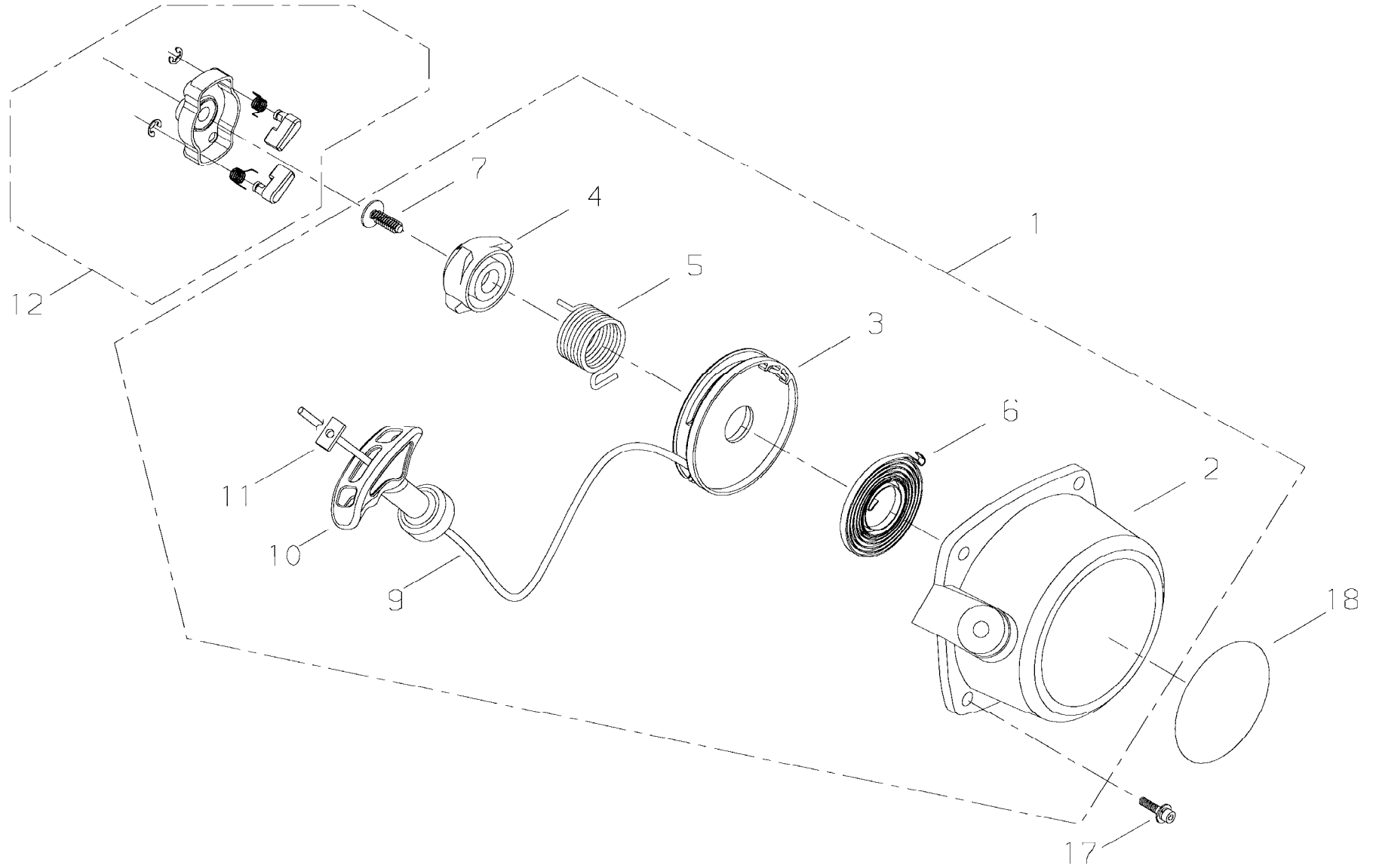
CM270

図4 マグネト



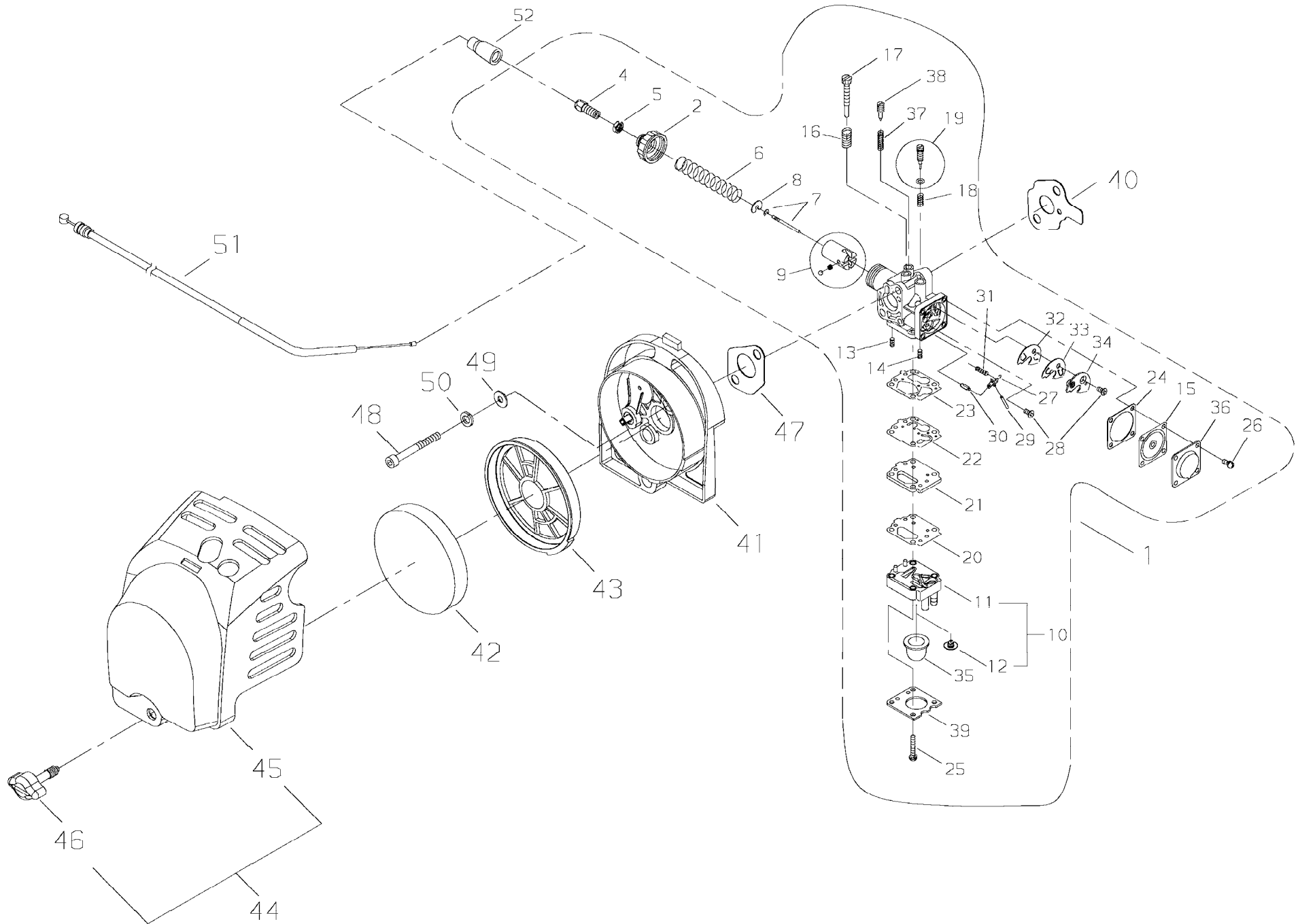
CM270

図5 リコイルスタータ



CM270

図6 キャブレタ・エアクリーナ

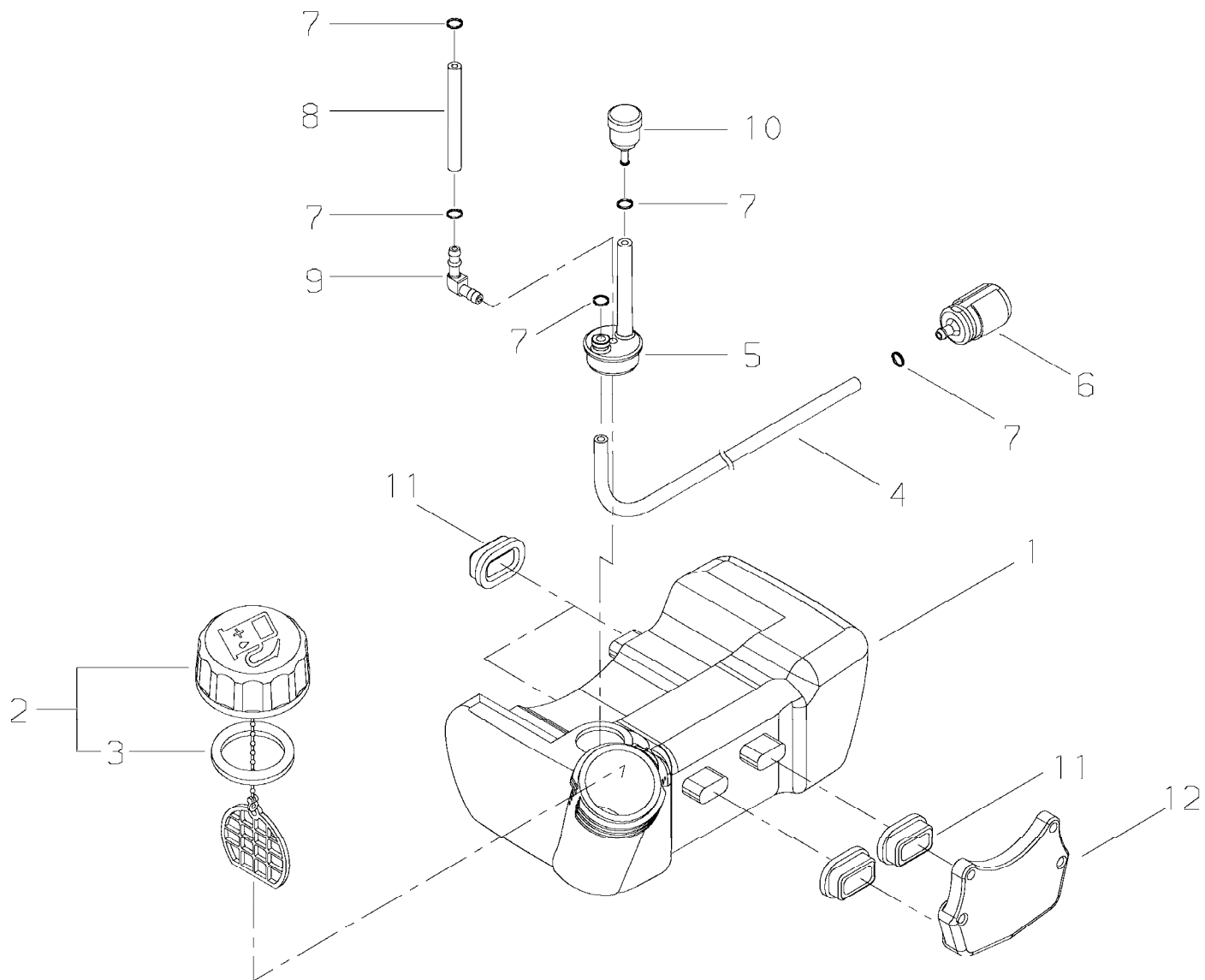


索引番号	品番	品名	使用 個数	販売 単位	対象機種	開始号機	終了号機	備考	区 分
6- 1	37094-81012	キャブレタアセン	1	1					A
2	72920-81120	・ホテ-キャップ	1	1					A
4	62083-81330	・ケーブルアジャスタ	1	5					A
5	20000-81260	・ロックナット	1	10					A
6	20003-81140	・スロットルスプリング	1	2					A
7	37019-81330	・ジェットニ-ドル	1	1					A
8	20000-81150	・スプリングレシ-フ	1	10					A
9	37019-81341	・スロットルバルブ	1	1					A
10	62035-81340	・ポンプカバ-アセン	1	1					A
11	62035-81350	ポンプカバ-	1	1					A
12	68501-81340	バルブ	1	1					A
13	20087-81870	・スプリング	1	10				7mm	A
14	62035-81360	・スプリング	1	1				5.5mm	A
15	62035-81410	・ダイヤフラム	1	5					A
16	72920-81820	・スプリング	1	1					A
17	20000-81310	・スロ-ストップスクリュ	1	10					A
18	20011-81360	・スプリング	1	5					A
19	20070-81350	・メインアジャストスクリュ	1	5					A
20	20019-81660	・ガスケット	1	5					A
21	20019-81610	・ポンププレート	1	1					A
22	20019-81620	・ダイヤフラムポンプ	1	5					A
23	20019-81630	・ガスケット	1	5					A
24	62035-81370	・ガスケット	1	5					A
25	62035-81380	・スクリュ	4	5					A
26	20000-81540	・スクリュ	4	10				M3×8ナベ小ネジ	A
27	20019-81450	・コントロールレバ-	1	10					A
28	20011-81470	・スクリュ	2	10				M3×8	A
29	20011-81460	・ピン	1	5					A
30	20000-81441	・ニ-ドルバルブ	1	10					A
31	20040-81430	・スプリング	1	10					A

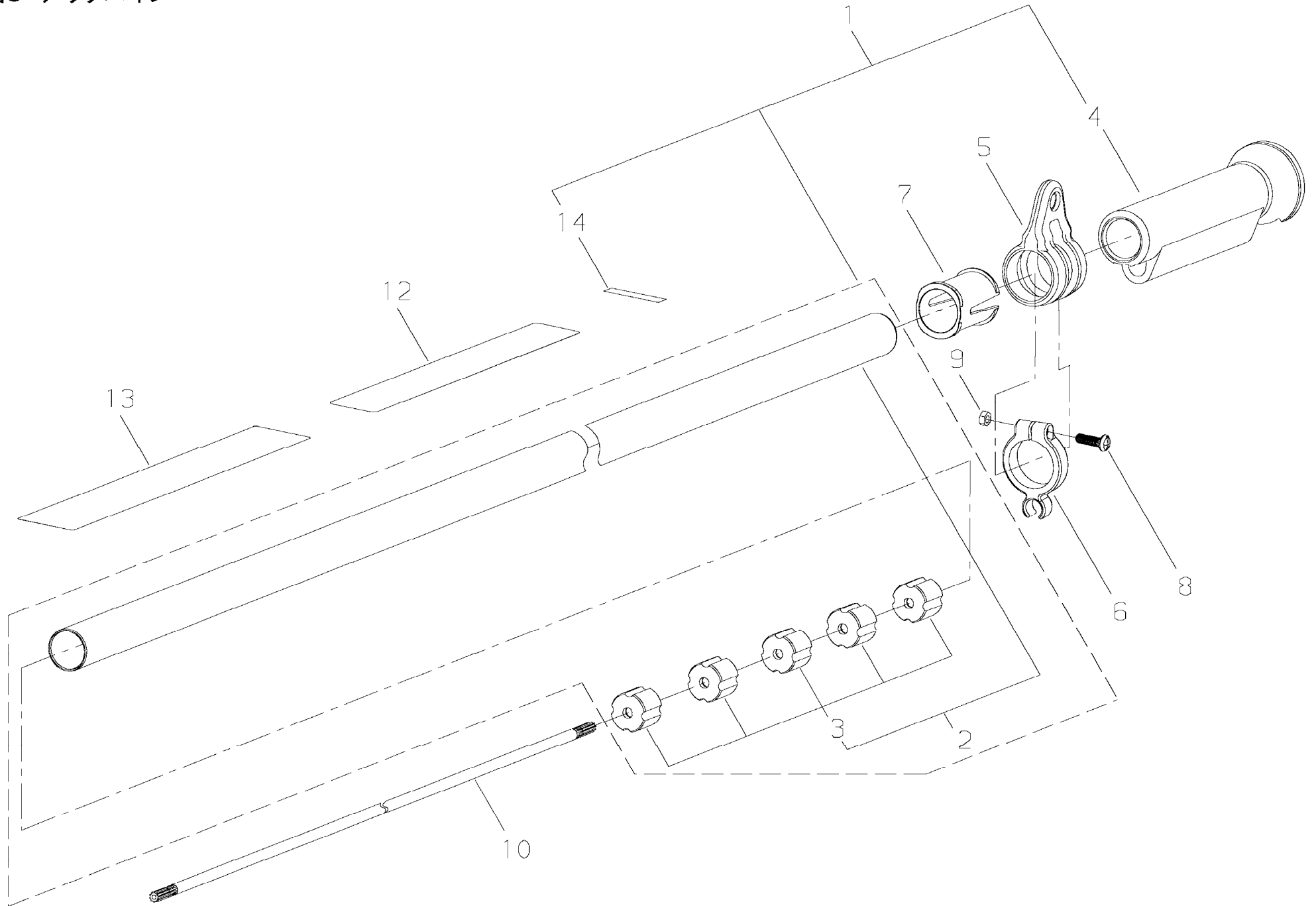
対象機種: CM270XS2BJ0

CM270

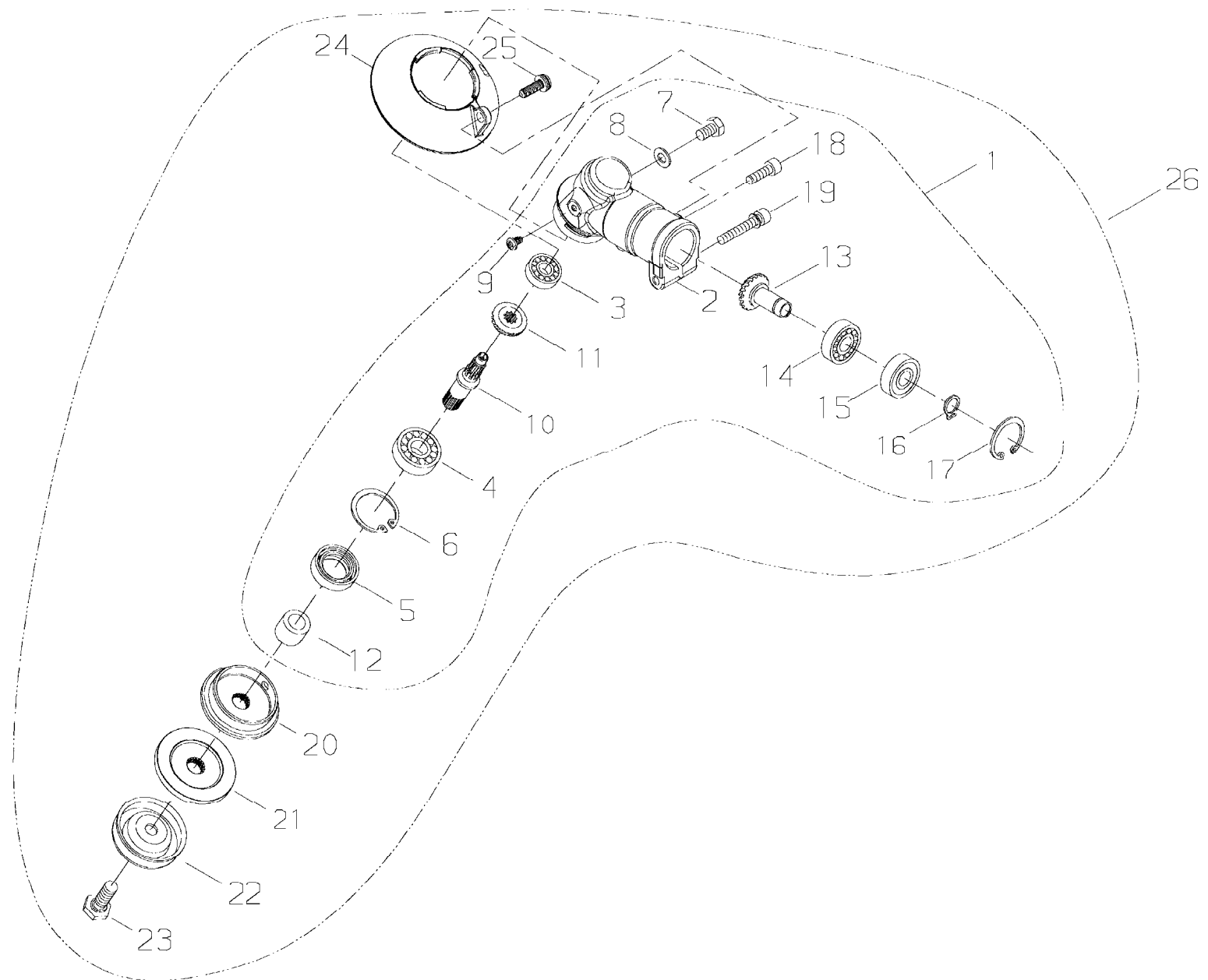
図7 フューエルタンク



CM270XS2BJ0
図8 アウタパイプ



CM270
図9 ギヤケース

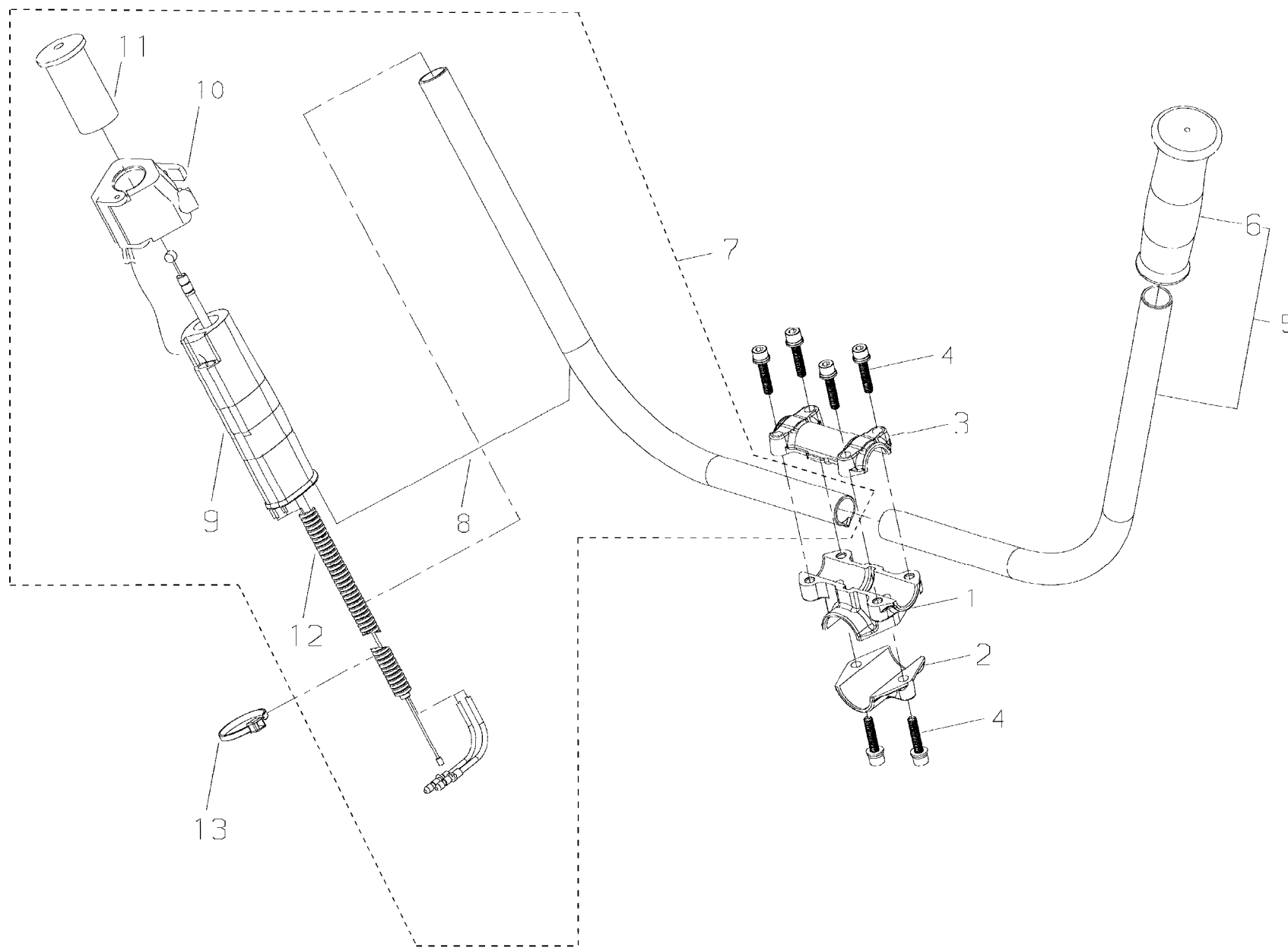


索引番号	品番	品名	使用 個数	販売 単位	対象機種	開始号機	終了号機	備考	区 分
9-26	37095-98320	キヤケース-A	1	1					A
1	37095-98310	キヤケースサブアセン	1	1					A
2	37083-63111	キヤケース	1	1					A
3	12900-06261	ヘアリング	1	1				626オープン	A
4	12900-60003	ヘアリング	1	1					A
5	22035-13140	オイルシール	1	1					A
6	02432-26120	スナップリング	1	10				26	A
7	01014-06100	ホルト	1	10				M6×10	A
8	01610-06080	ワッシャ	1	10				M6	A
9	11203-04060	スクリュブラマイ	1	10				M4×6	A
10	33043-63130	キヤシャフト	1	1					A
11	33043-63140	ヘアヘルギヤ	1	1					A
12	22035-13230	カラ-	1	1					A
13	33043-63150	ヘアヘルビニオン	1	1					A
14	12900-06092	ヘアリング	1	1					A
15	12900-06093	ヘアリング	1	1				609Z	A
16	02430-09100	スナップリング	1	10					A
17	02432-24120	スナップリング	1	10				24	A
18	01020-05100	ホルト	1	10				M5×10	A
19	11023-05300	ホルトセムス	1	10					A
20	37083-63160	ホルダ	1	1					A
21	37083-63170	ホルダ	1	1					A
22	33042-63310	ホルトガード	1	1					A
23	11031-07200	ホルトセムス	1	10					A
24	33043-63180	グラスカバー	1	1					A
25	11206-05120	スクリュブラマイセムス	1	10				M5×12	A

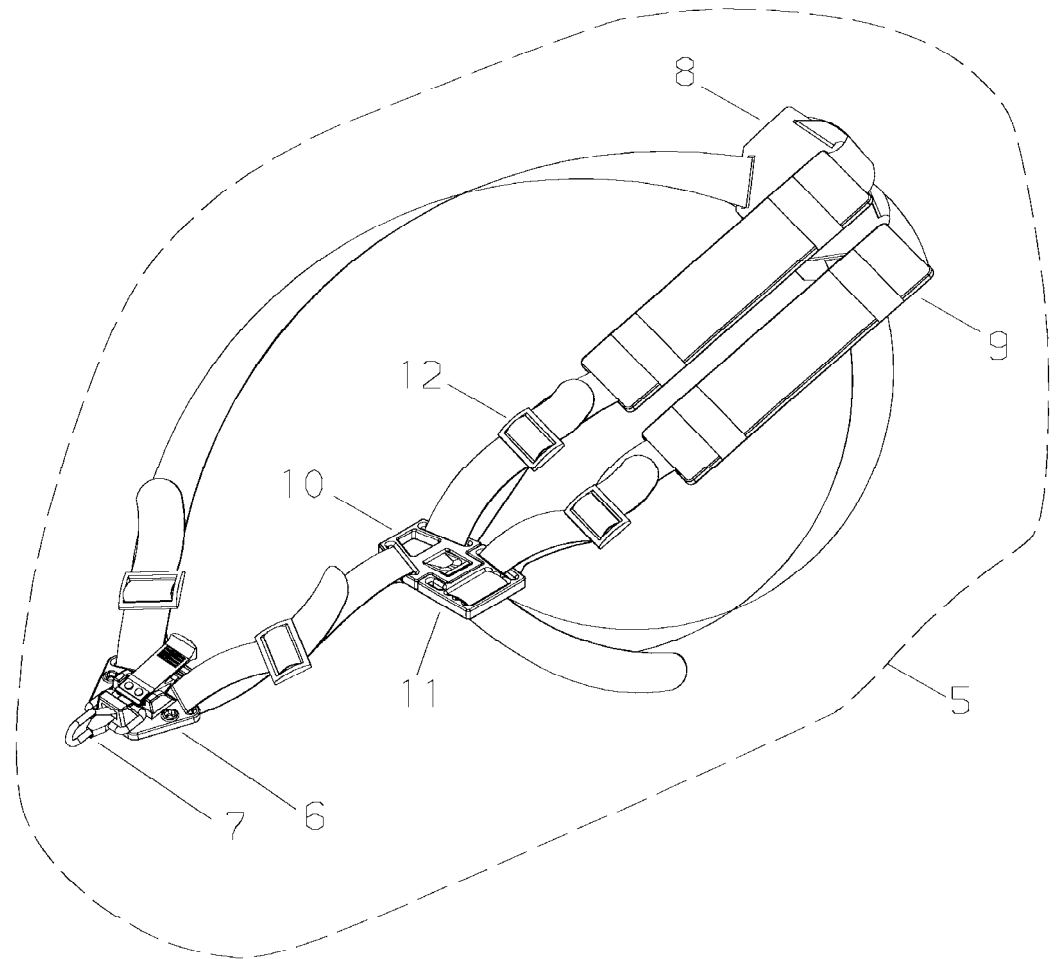
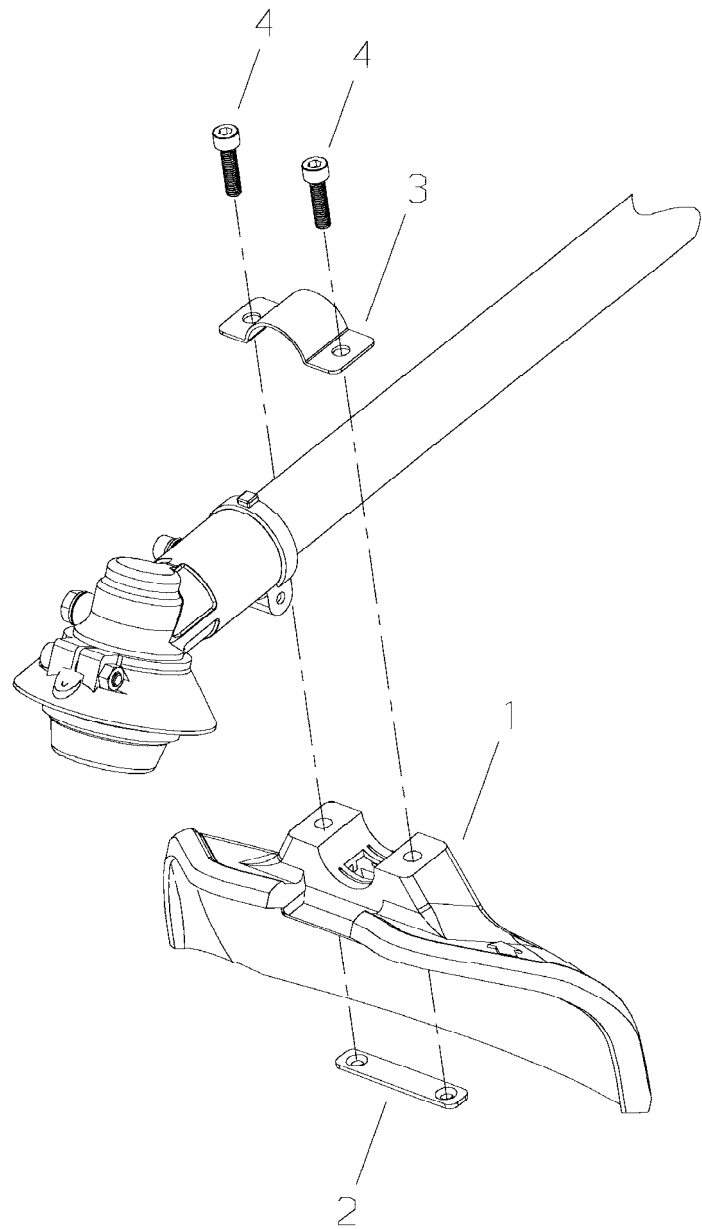
対象機種: CM270XS2BJ0

CM270XS2BJ0

図10 ハンドル・スロットルレバー



CM270
図11 ガード・ストラップ



CM270

図12 ツール・アクセサリ

