

スバルジェネレータ

Model **SG24**

# PARTS CATALOG

Generator Spec.Nos.	Engine Spec.Nos.	Spec.
RGC28011010	EX170D20320	50 Hz
RGC28021000	EX170D20320	60 Hz

富士重工業株式会社  
FUJI HEAVY INDUSTRIES LTD.

ISSUE EMD-GP 5940 改  
ISSUE DATE 2013.8



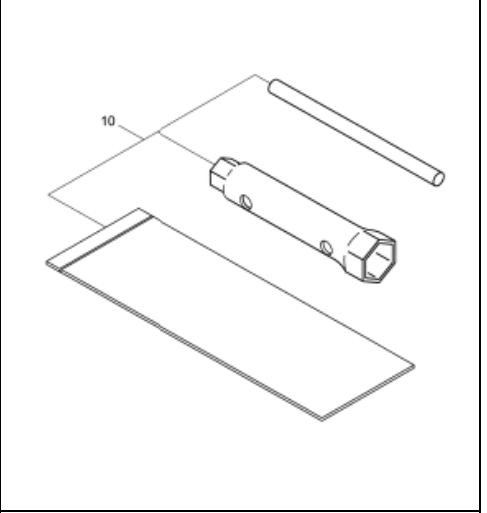
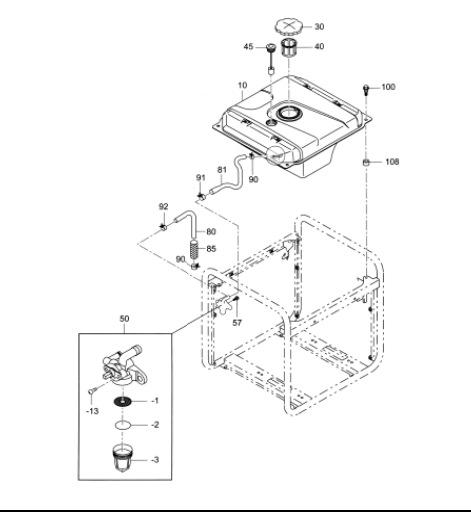
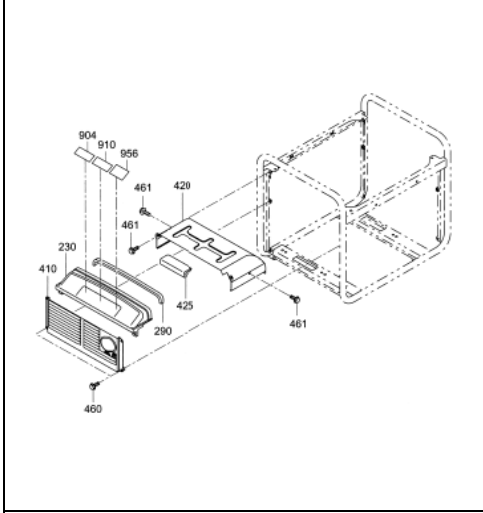
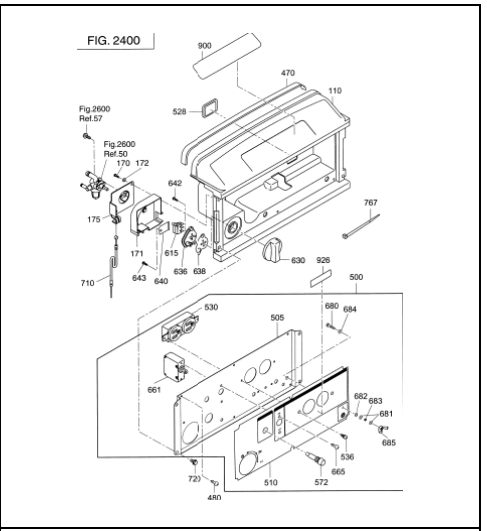
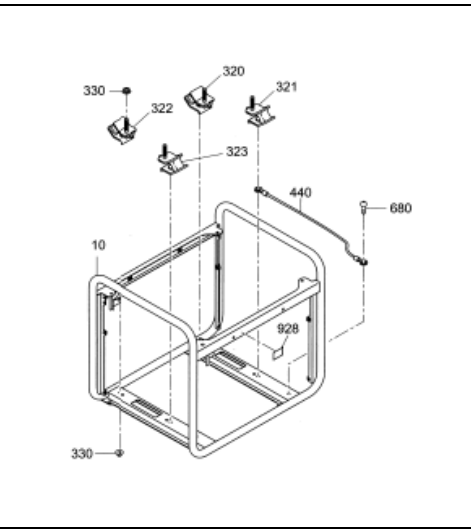
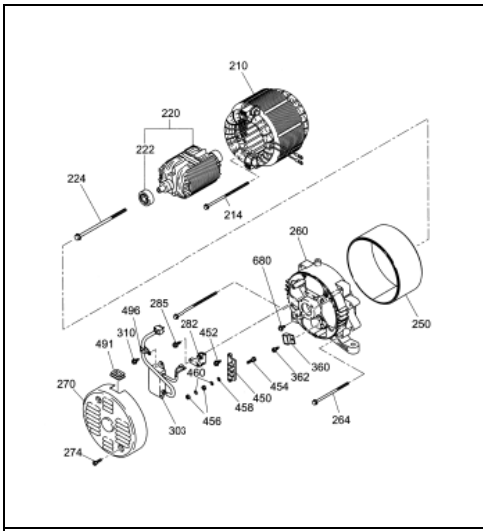
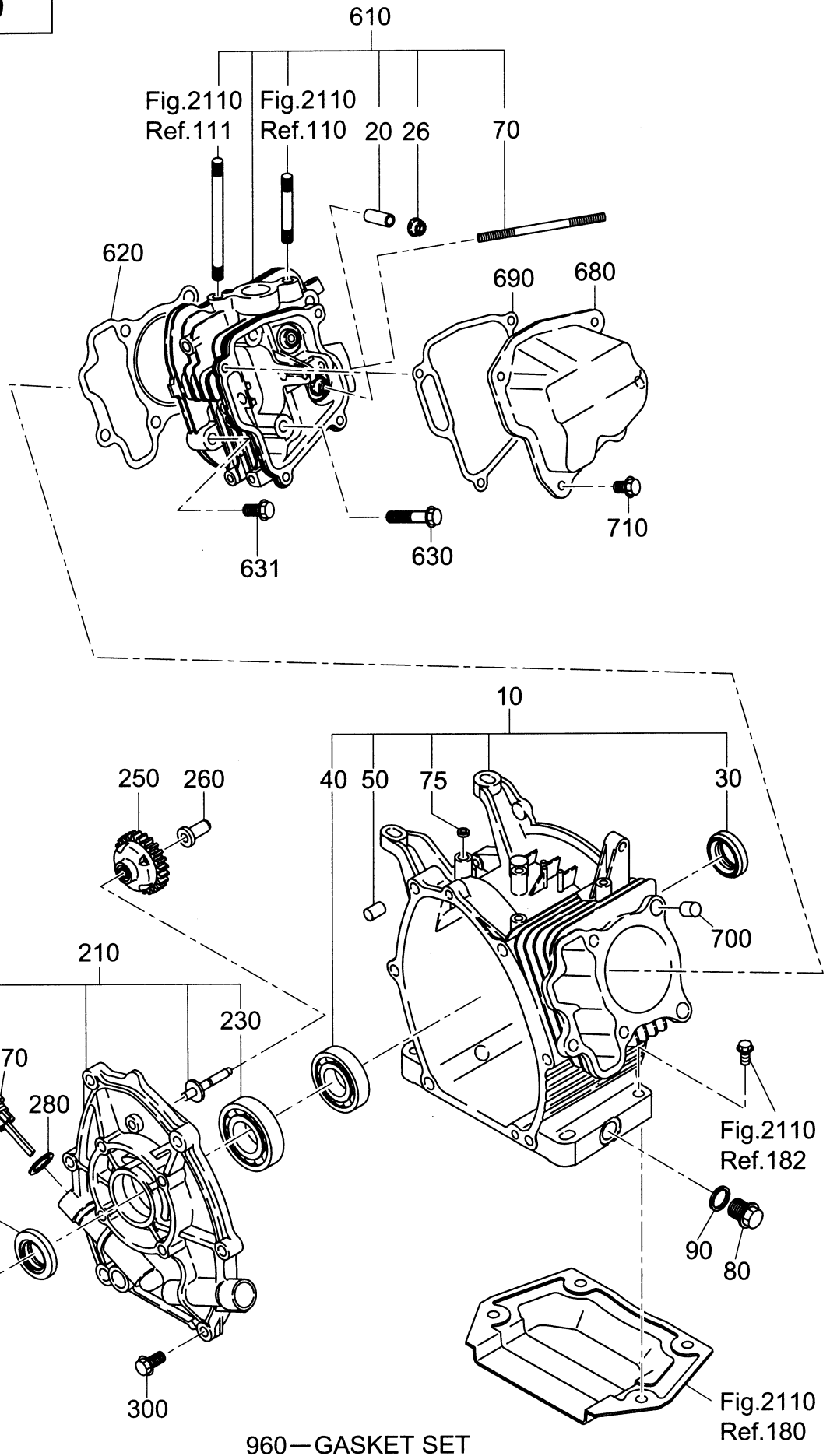


FIG. 100

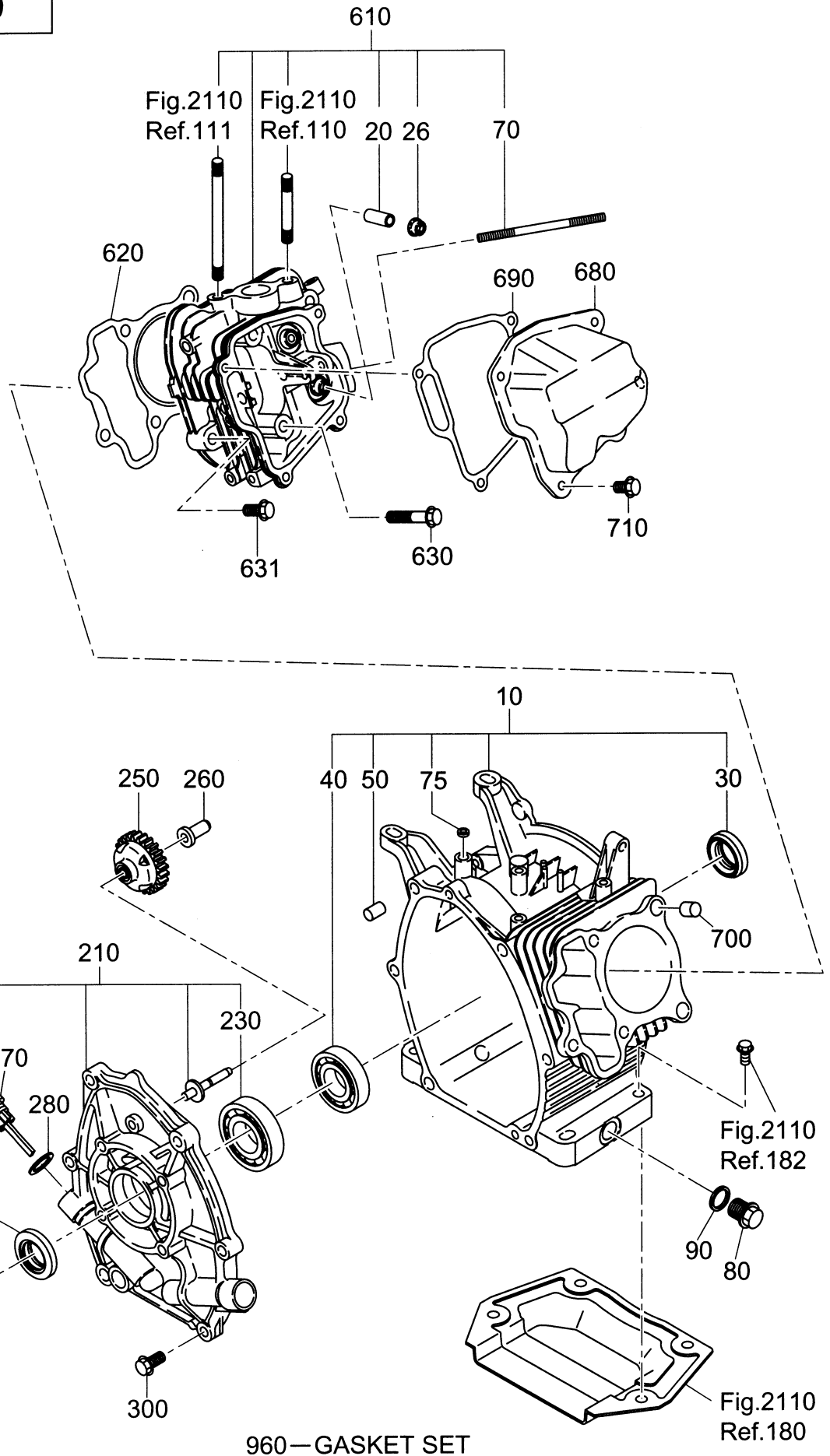


## 1 クランクケース

## CRANK CASE

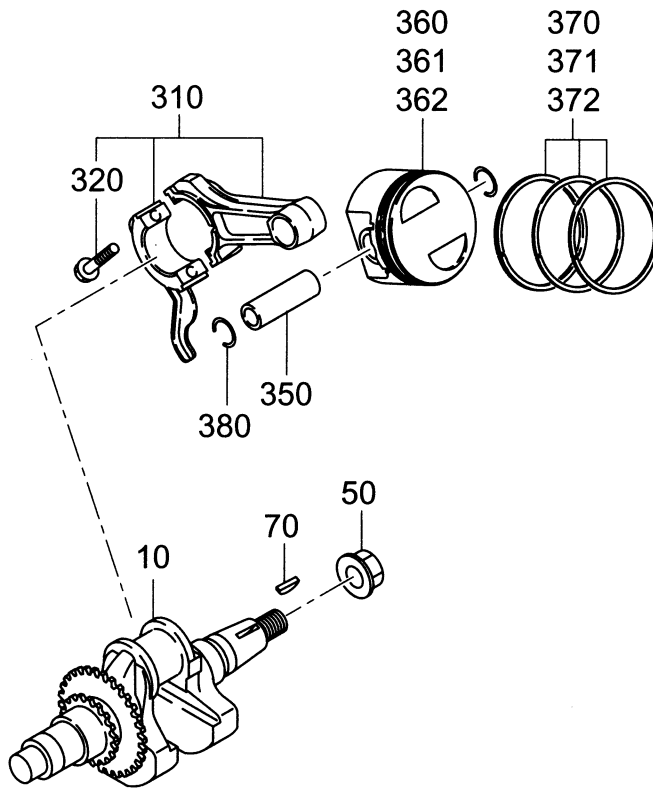
REF. No.	部品番号 PART NUMBER		部品名称 PART NAME		管理番号 CODE No. FROM-TO	個数 QTY	摘要 REMARKS	互換部品番号 INTERCHANGEABLE PART NUMBER	FIG. No.
	部品番号 PART NUMBER	製品番号 SPEC. No.							
10	277-10102-41		クランク ケース CP CRANK CASE CP		-	1			100
20	237-14202-03		バルブ ガイド VALVE GUIDE		-	2	O. S.		100
26	277-16010-01		ステム シール STEM SEAL		-	1			100
30	044-02502-00		オイル シール OIL SEAL		-	1			100
40	060-02800-21		ボール ベアリング BALL BEARING		-	1			100
50	277-15011-03		パイプ ノック PIPE KNOCK		-	2			100
70	010-50603-51		スタット STUD		-	2	M6X98L		100
75	044-00600-20		オイル シール OIL SEAL		-	1			100
80	040-11400-30		プラグ PLUG		-	2			100
90	021-11400-20		ガスケット GASKET		-	2			100
210	277-11001-31		メインベアリングカバー C MAIN BEARING COVER C		-	1			100
220	044-02502-10		オイル シール OIL SEAL		-	1			100
230	060-02501-40		ボール ベアリング BALL BEARING		-	1			100
250	277-45004-H1		ガバナギヤ CP GOVERNOR GEAR CP		-	1			100
260	277-41901-03		ガバナスリーブ GOVERNOR SLEEVE		-	1			100
270	277-63601-13		オイルゲージ OIL GAUGE		-	2			100
280	021-31600-20		ガスケット GASKET		-	2			100
300	001-04083-50		フランジボルト FLANGE BOLT		-	6			100
610	277-13005-01		シリンダヘッド CP CYLINDER HEAD CP		-	1			100
620	277-15001-23		ガスケット (ヘッド) GASKET (HEAD)		-	1			100
630	011-00802-40		フランジボルト FLANGE BOLT		-	4	M8X68L		100
631	011-00803-10		フランジボルト FLANGE BOLT		-	1	M8X33L		100
680	277-15501-01		ロッカーカバー CP ROCKER COVER CP		-	1			100
690	277-16001-13		ガスケット (ロッカーカバー) GASKET (ROCKER COVER)		-	1			100
700	277-15011-03		パイプ ノック PIPE KNOCK		-	2			100
710	011-00600-20		フランジボルト FLANGE BOLT		-	4	M6X12L		100
960	277-99001-27		ガスケットセット GASKET SET		-	1			100

FIG. 100



277-99001-27 ガasketセット/GASKET SET					
	部品番号 PART NUMBER	部品名称 PART NAME	個数 Q'ty	FIG.	REF.
1)	021-11400-20	ガasket GASKET	2	100	90
2)	021-31600-20	ガasket GASKET	2	100	280
3)	277-15001-23	ガasket, ヘッド GASKET (HEAD)	1	100	620
4)	277-16001-13	ガasket, ロッカーカバー GASKET (ROCKER COVER)	1	100	690
5)	277-35201-13	ガasket, マフラー GASKET (MUFFLER)	1	2130	320
6)	277-35902-J3	ガasket 1 GASKET 1	1	2130	361
7)	277-35903-J3	ガasket 2 GASKET 2	1	2130	362

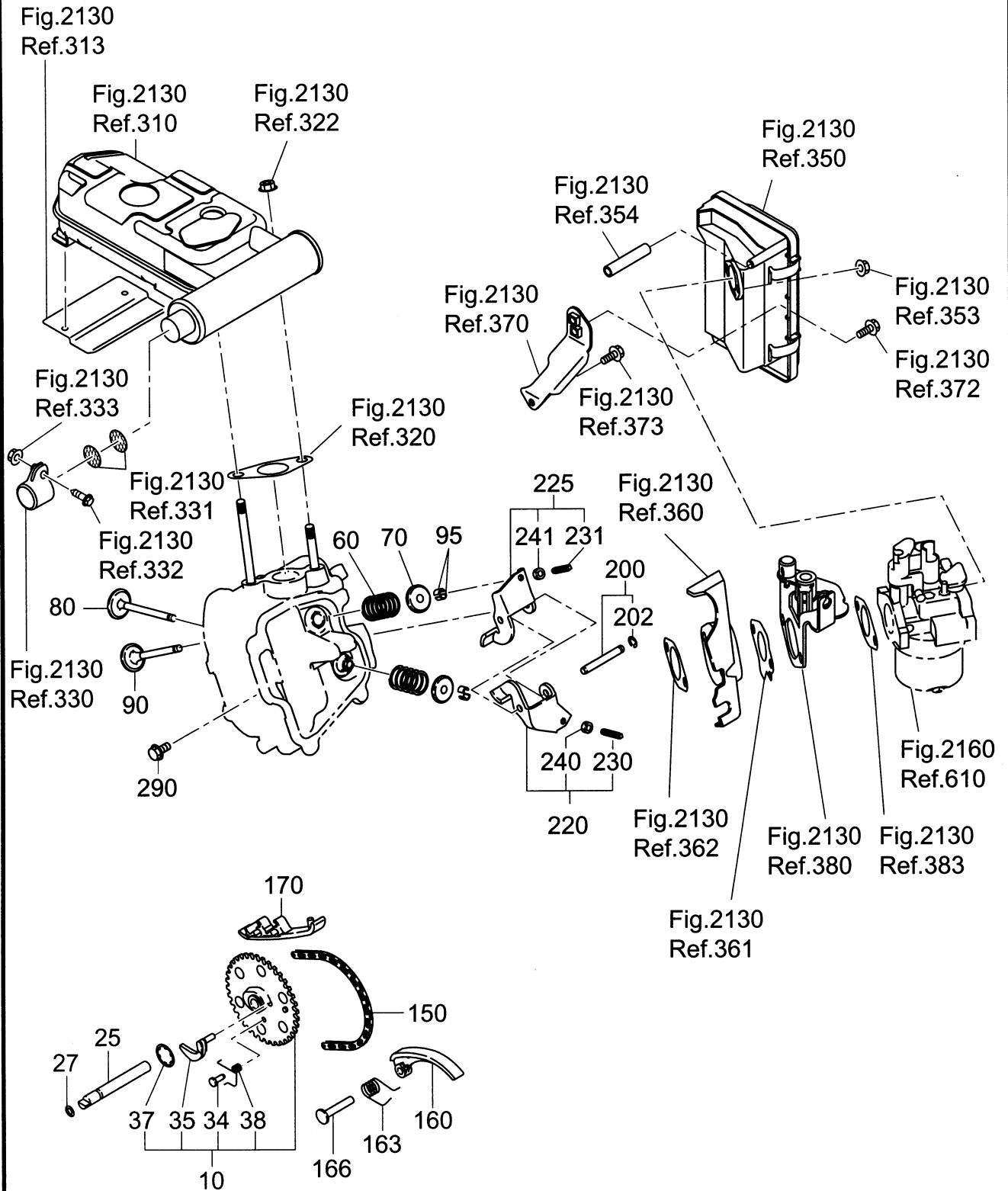
FIG. 200







# FIG. 300



## 3 インテーク, エキゾースト

## INTAKE, EXHAUST

REF. No.	部品番号 PART NUMBER		部品名称 PART NAME		管理番号 CODE No. FROM-TO	個数 QTY	摘要 REMARKS	互換部品番号 INTERCHANGEABLE PART NUMBER	FIG. No.
	部品番号 PART NUMBER	製品番号 SPEC. No.							
10	278-31601-11		カムシャフト CP CAM SHAFT CP		-	1			300
25	277-35101-03		ピン (カムシャフト) PIN (CAM SHAFT)		-	1			300
27	024-00600-10		Oリング O RING		-	1			300
34	277-38601-03		ピン (スプリング) PIN (SPRING)		-	1			300
35	277-36401-03		リリースレバー RELEASE LEVER		-	1			300
37	277-36501-03		クリップ CLIP		-	1			300
38	279-38701-13		リターンスプリング RETURN SPRING		-	1			300
60	279-33601-03		バルブスプリング VALVE SPRING		-	2			300
70	269-33701-03		スプリングリテーナ SPRING RETAINER		-	2			300
80	277-33401-13		インテークバルブ INTAKE VALVE		-	1			300
90	277-33501-13		エキゾーストバルブ EXHAUST VALVE		-	1			300
95	132-10KA0-31		バルブコック COLLET-VALVE		-	4			300
150	277-35601-11		タイミングチェーン CP TIMING CHAIN CP		-	1			300
160	277-36911-03		テンショナー TENTIONER		-	1			300
163	277-37101-03		スプリング (テンショナー) SPRING (TENTIONER)		-	1			300
166	277-36902-03		ピン (テンショナー) PIN (TENTIONER)		-	1			300
170	277-36913-13		チェーンガイド CHAIN GUIDE		-	1			300
200	277-35002-01		ピン (ロッカー) CP PIN (ROCKER) CP		-	1			300
202	003-13050-00		クリップ CLIP		-	1			300
220	277-36201-00		ロッカーアーム (IN) AY ROCKER ARM (IN) AY		-	1			300
225	277-36202-00		ロッカーアーム (EX) AY ROCKER ARM (EX) AY		-	1			300
230	014-90500-20		アジャストスクリュー ADJUST SCREW		-	1	M5		300
231	014-90500-20		アジャストスクリュー ADJUST SCREW		-	1	M5		300
240	017-00500-30		ナット NUT		-	1	M5		300
241	017-00500-30		ナット NUT		-	1	M5		300
290	011-00600-20		フランジボルト FLANGE BOLT		-	1	M6X12L		300

FIG. 400

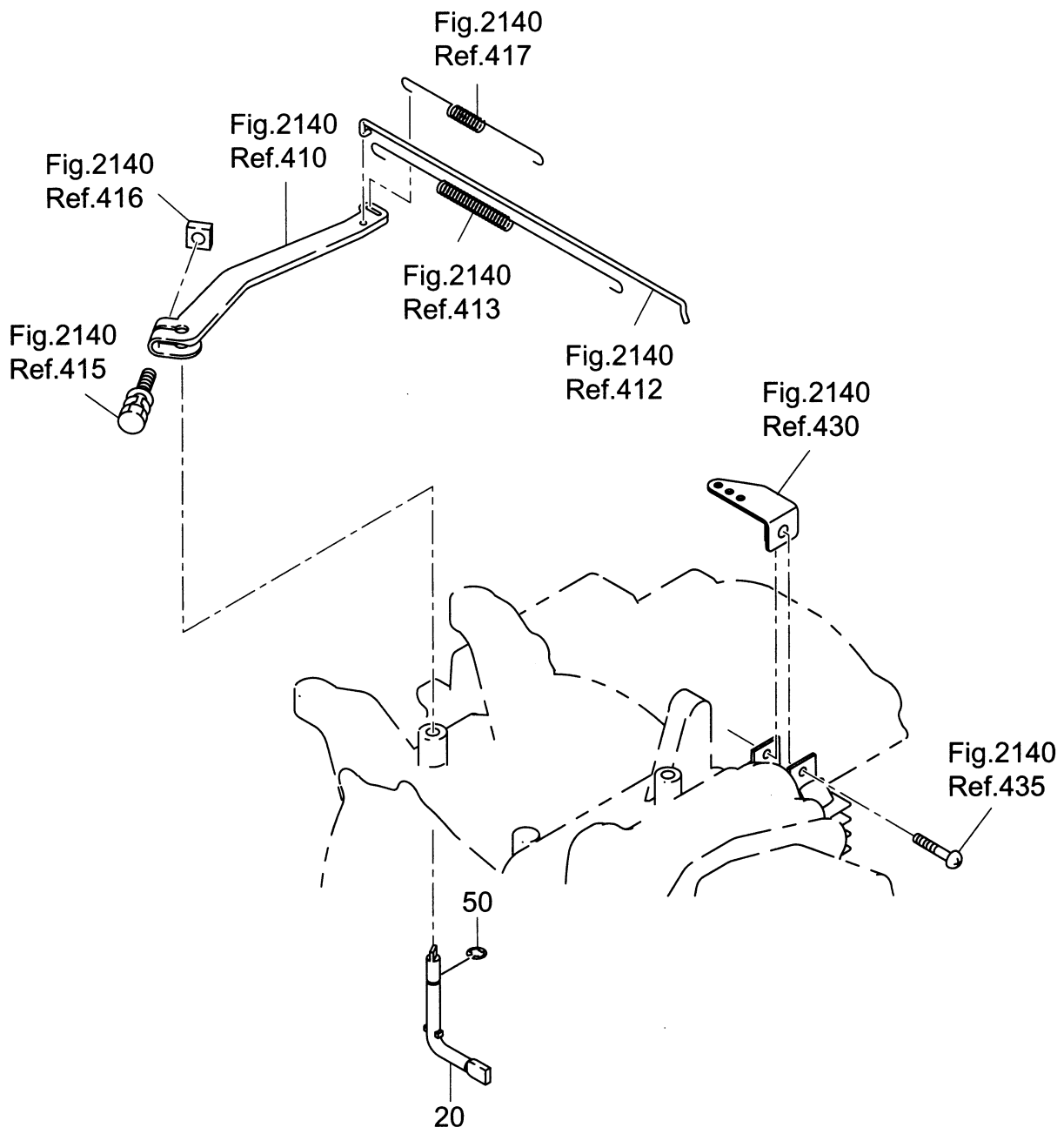




FIG. 500

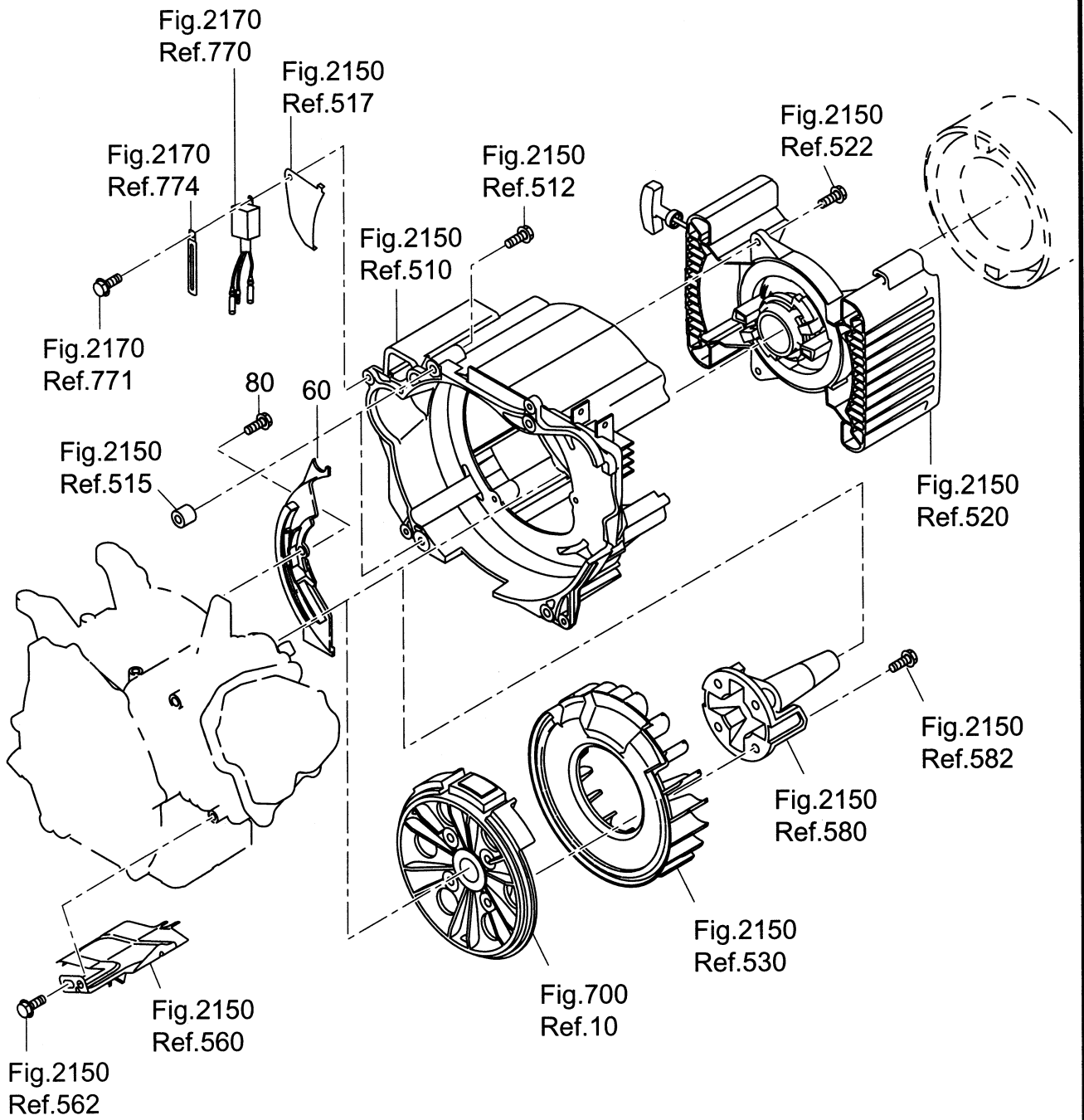




FIG. 700

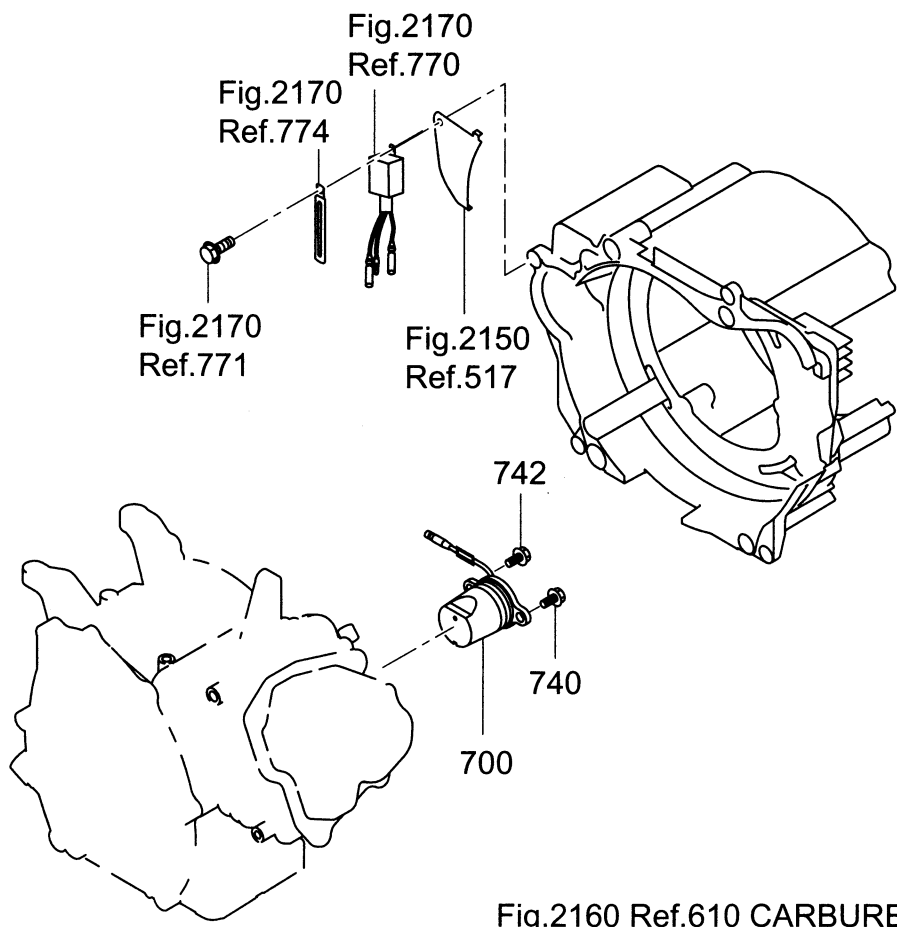
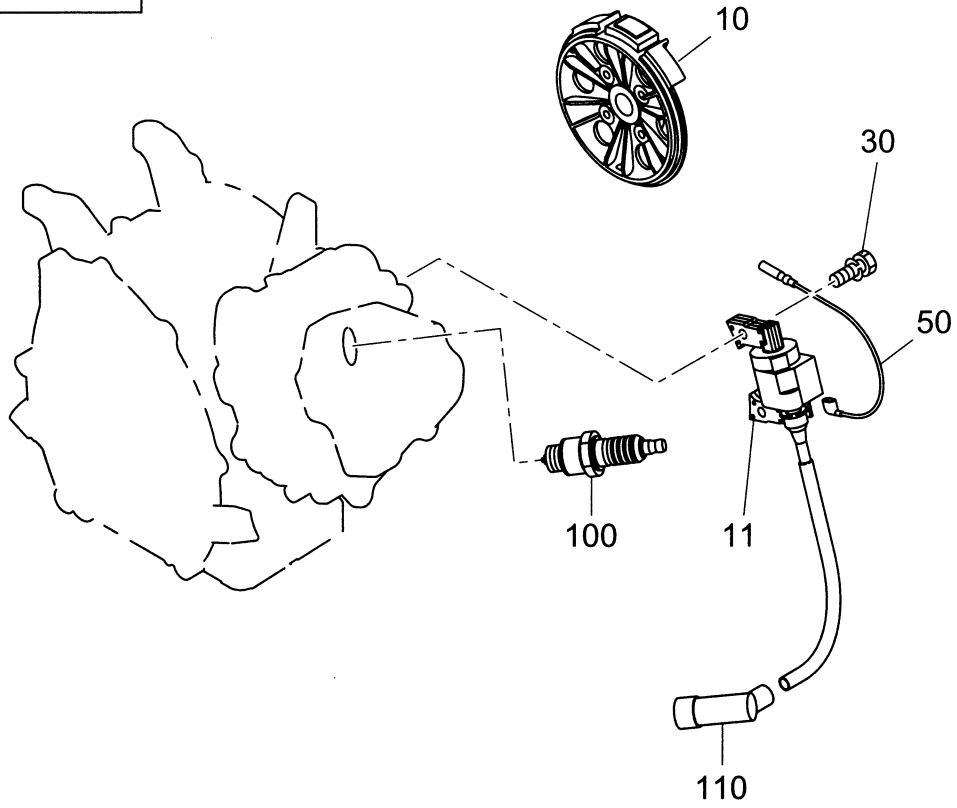


Fig.2160 Ref.610 CARBURETOR AY







FIG. 2140

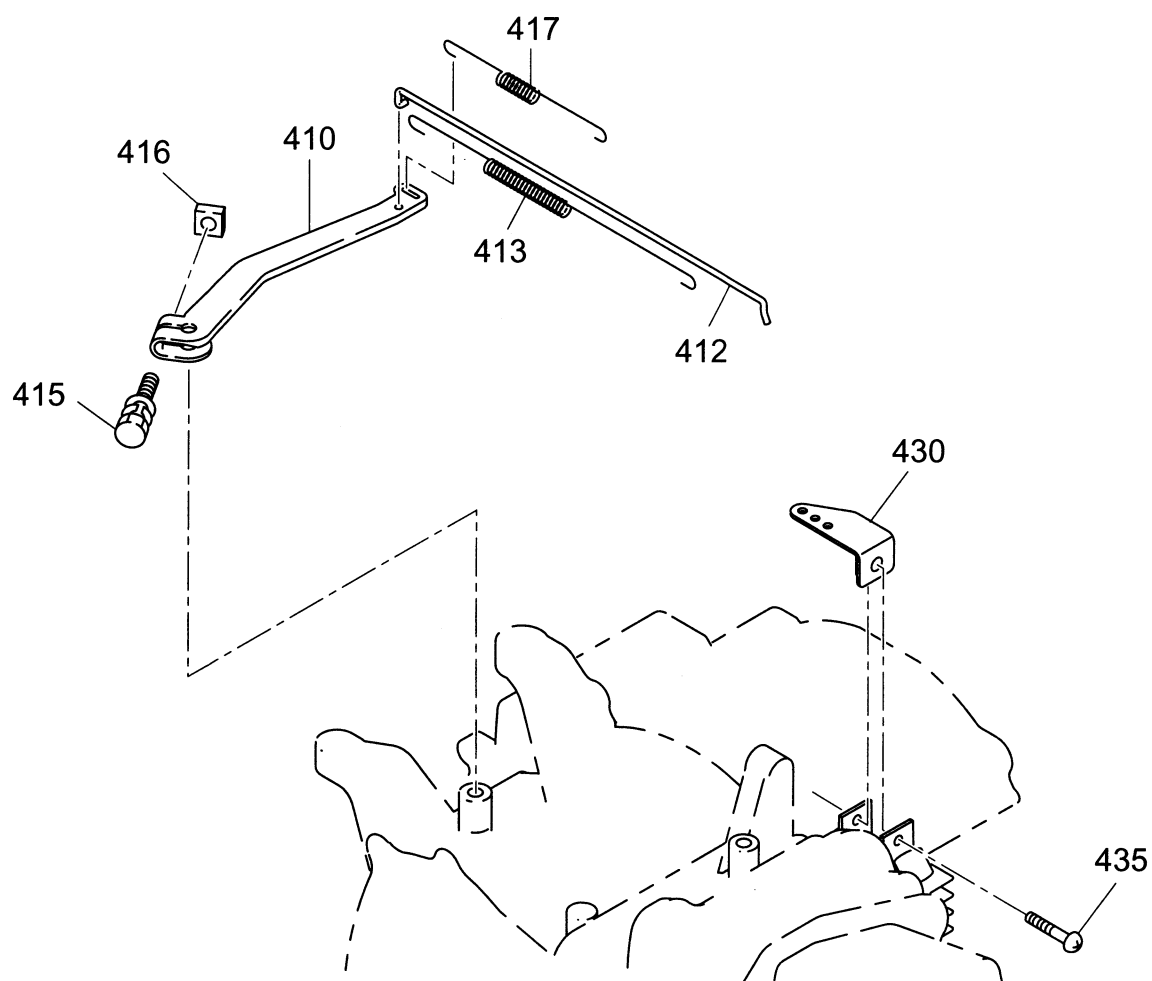


FIG. 2150

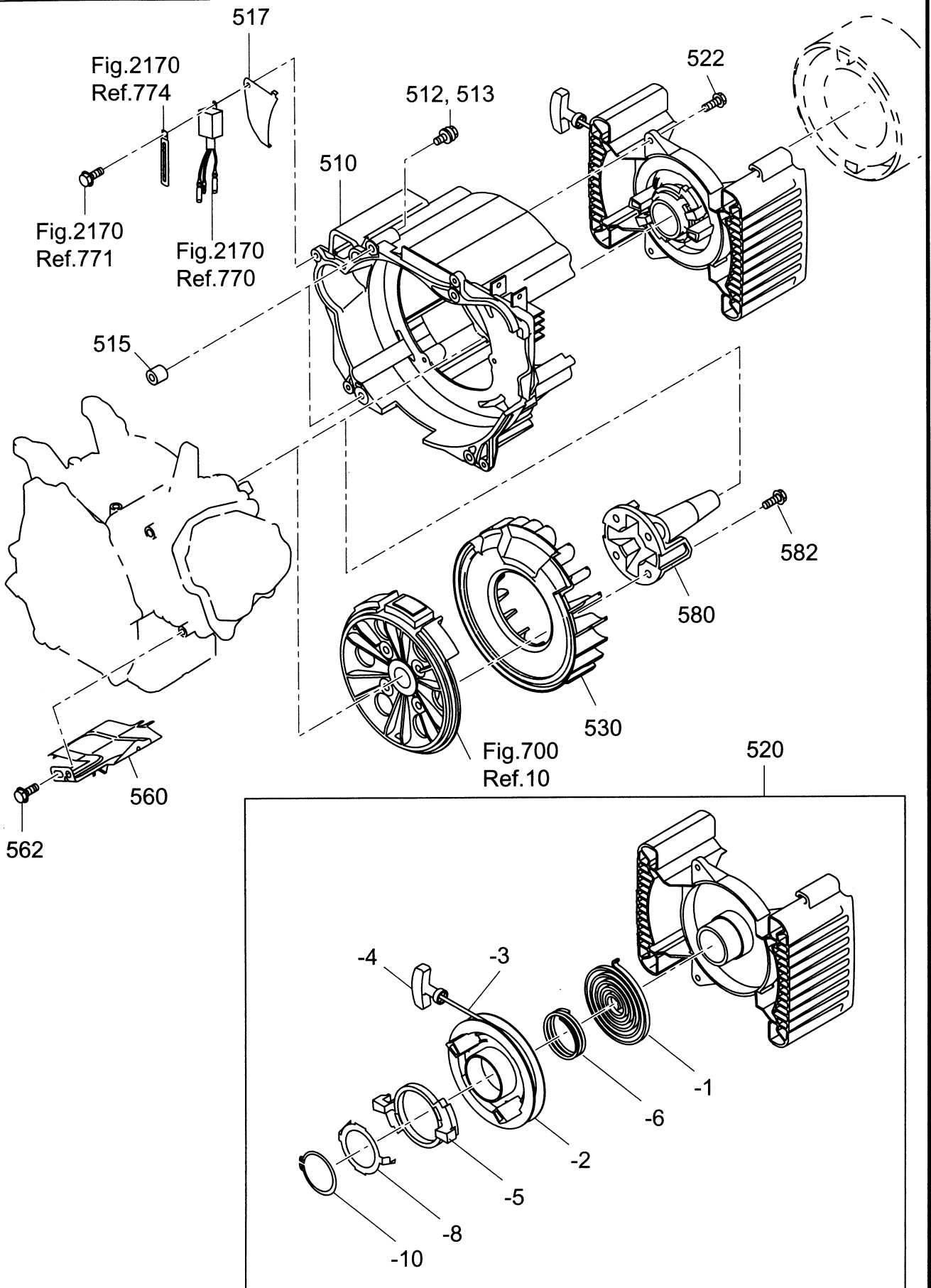


FIG. 2160

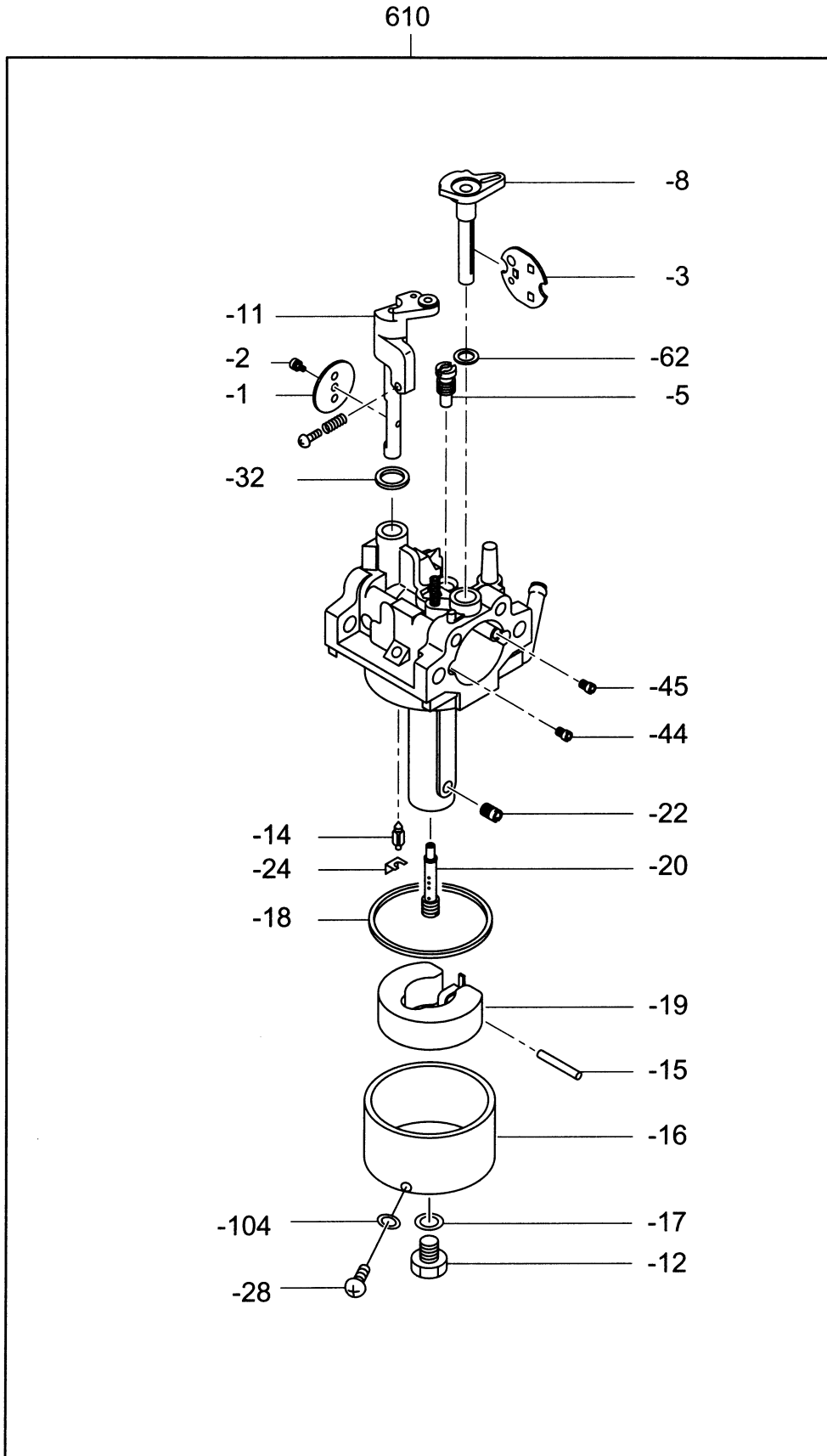
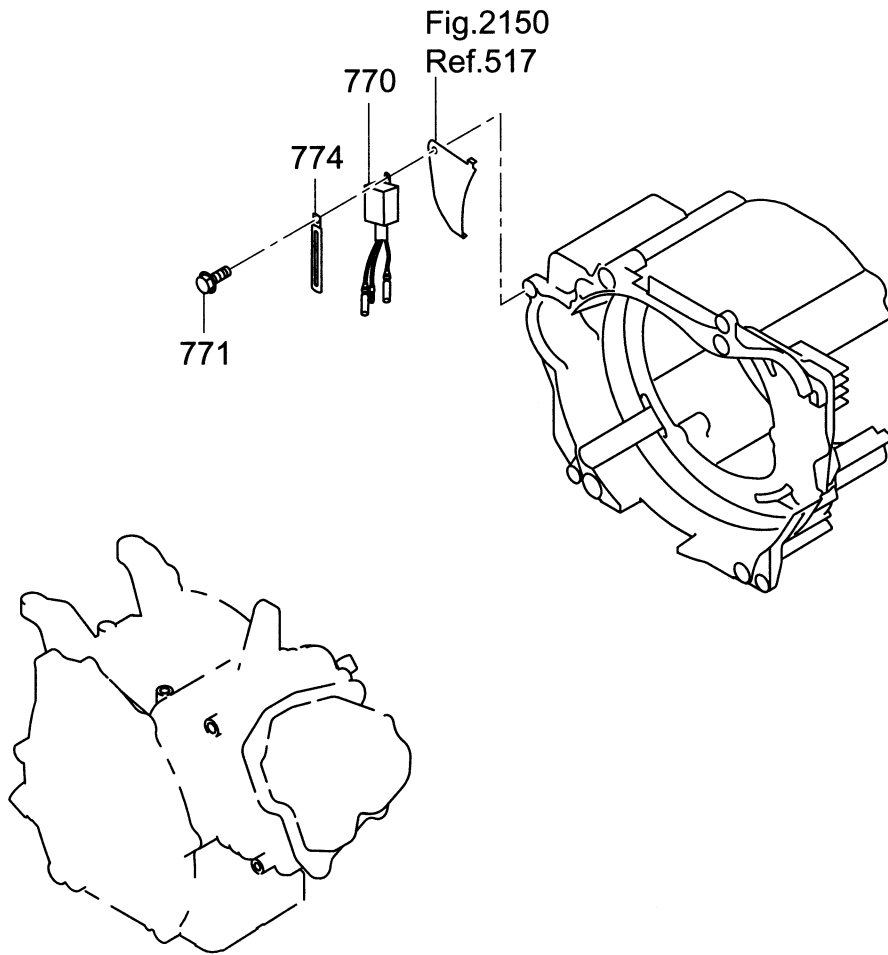


FIG. 2170



REF. No.	部品番号 PART NUMBER		部品名称 PART NAME		管理番号 CODE No. FROM-TO	個数 QTY	摘要 REMARKS	互換部品番号 INTERCHANGEABLE PART NUMBER	FIG. No.
		部品番号 PART NUMBER		製品番号 SPEC. No.					
110	010-50802-90		スタッド STUD		-	1	M8X30L		2110
111	010-50805-10		スタッド STUD		-	1	M8X112L		2110
120	011-00801-50		フランジ ボルト FLANGE BOLT		-	2	M8X12L		2110
121	277-87001-03		カバー (クランク シャフト) COVER (CRANK SHAFT)		-	1			2110
180	33B-35001-01		ボトム エクステンション プレート CP BOTTOM EXT. PLATE CP		-	1			2110
182	011-00802-70		フランジ ボルト FLANGE BOLT		-	2	M8X33L		2110
183	011-00801-50		フランジ ボルト FLANGE BOLT		-	2			2110
310	277-30401-21		マフラー CP MUFFLER CP		-	1			2130
313	33B-52601-03		バッフル BAFFLE		-	1			2130
315	011-00601-60		フランジ ボルト FLANGE BOLT		-	2	M6X23L		2130
320	277-35201-13		ガスケット (マフラー) GASKET (MUFFLER)		-	1			2130
322	980-20082-80		フランジ ナット FLANGE NUT		-	2	M8		2130
330	277-37210-03		テール スクリーン カバー TAIL SCREEN COVER		-	1			2130
331	277-37220-03		スクリーン SCREEN		-	2			2130
332	004-35051-60		スクリュー アンド ワッシャー AY SCREW AND WASHER AY		-	1			2130
333	002-18050-00		ナット NUT		-	1	M5		2130
350	277-32622-20		エア クリーナー AY AIR CLEANER AY		-	1			2130
-200	277-32632-08		ベース CP BASE CP		-	1			2130
-220	277-32604-08		パッキン PACKING		-	1			2130
-250	277-32643-08		カバー CP COVER CP		-	1			2130
-351	277-32661-17		エレメント セット ELEMENT SET		-	1			2130
353	002-38060-00		フランジ ナット FLANGE NUT		-	2			2130
354	085-10800-00		ラバー パイプ RUBBER PIPE		-	1	18DX11D		2130
360	277-32902-H3		インシュレータ INSULATOR		-	1			2130
361	277-35902-J3		ガスケット 1 (インシュレータ) GASKET 1 (INSULATOR)		-	1			2130
362	277-35903-J3		ガスケット 2 (インシュレータ) GASKET 2 (INSULATOR)		-	1			2130
370	277-39004-01		ブラケット (A/C) 1 CP BRACKET (A/C) 1 CP		-	1			2130
372	011-00600-50		フランジ ボルト FLANGE BOLT		-	1			2130
373	011-00601-50		フランジ ボルト FLANGE BOLT		-	1			2130
380	277-47101-10		チョーク ブラケット AY CHOKE BRACKET AY		-	1			2130

REF. No.	部品番号 PART NUMBER		部品名称 PART NAME		管理番号 CODE No. FROM-TO	個数 QTY	摘要 REMARKS	互換部品番号 INTERCHANGEABLE PART NUMBER	FIG. No.
	部品番号 PART NUMBER	製品番号 SPEC. No.							
383	277-46701-03		ガasket (チョーク) GASKET (CHOKE)		-	1			2130
385	004-31040-80		スクリュー SCREW		-	1	M4X8L		2130
410	277-42301-23		ガバナレバー GOVERNOR LEVER		-	1			2140
412	277-42701-11		ガバナロッド CP GOVERNOR ROD CP		-	1			2140
413	277-42801-23		ロッド スプリング ROD SPRING		-	1			2140
415	013-00602-40		ボルト アンド ワッシャー AY BOLT AND WASHER AY		-	1	M6X25L		2140
416	018-60600-20		ナット NUT		-	1	M6		2140
417	277-42526-03		ガバナ スプリング GOVERNOR SPRING		-	1	50Hz		2140
	277-42521-03		ガバナ スプリング GOVERNOR SPRING		-	1	60Hz		2140
430	277-48001-01		プレート CP PLATE CP (S. ADJUST)		-	1			2140
435	004-31055-50		スクリュー SCREW		-	1			2140
510	277-52001-13		ブローハウジング BLOWER HOUSING		-	1			2150
512	001-14063-50		ボルト アンド ワッシャー AY BOLT AND WASHER AY		-	1			2150
513	001-14064-50		ボルト アンド ワッシャー AY BOLT AND WASHER AY		-	3			2150
515	980-40081-10		STR ピン -8X10 STR PIN -8X10		-	2	M6		2150
517	277-56001-03		プレート 3 PLATE 3		-	1			2150
520	277-50401-00		リコイル スターター AY RECOIL STARTER AY		-	1			2150
-1	277-50402-08		スパイラル スプリング SPIRAL SPRING		-	1			2150
-2	277-50403-08		リール REEL		-	1			2150
-3	277-50408-08		スターター ロープ STARTER PORE		-	1			2150
-4	277-50409-08		スターター ノブ STARTER KNOB		-	1			2150
-5	277-50404-08		ラチェット RACHET		-	1			2150
-6	277-50405-08		フリクション スプリング FRICTION SPRING		-	1			2150
-8	277-50407-08		フリクション プレート FRICTION PLATE		-	1			2150
-10	277-50406-08		リテーナ リング RETAINING RING		-	1			2150
522	011-00601-40		フランジ ボルト FLANGE BOLT		-	3	M6X18L		2150
530	277-54101-13		クーリング ブロー COOLING BLOWER		-	1			2150
560	277-52702-03		バッフル 2 (ヘッド) BAFFLE 2 (HEAD)		-	1			2150
562	011-00600-20		フランジ ボルト FLANGE BOLT		-	1	M6X12L		2150
580	277-24401-03		ドライブシャフト DRIVING SHAFT		-	1			2150



REF. No.	部品番号 PART NUMBER		部品名称 PART NAME		管理番号 CODE No. FROM-TO	個数 QTY	摘要 REMARKS	互換部品番号 INTERCHANGEABLE PART NUMBER	FIG. No.
		部品番号 PART NUMBER		製品番号 SPEC. No.					
582	011-01001-10		フランジ ボルト FLANGE BOLT		-	4	M8X27L		2150
610	277-62309-00		キャブレター AY CARBURETOR AY		-	1			2160
-1	277-62535-08		スロットル バルブ THROTTLE VALVE		-	1			2160
-2	209-62351-08		スクリュー SCREW		-	1			2160
-3	277-62525-08		チョーク バルブ CHOKE VALVE		-	1			2160
-5	246-62420-08		パイロット ジェット PILOT JET		-	1			2160
-8	277-62520-08		チョーク レバー CHOKE LEVER		-	1			2160
-11	277-62531-18		スロットル シャフト-A THROTTLE SHAFT-A		-	1			2160
-12	227-62451-08		ボルト BOLT		-	1			2160
-14	277-62500-08		ニードル NEEDLE		-	1			2160
-15	277-62515-08		ピン PIN		-	1			2160
-16	277-62506-08		フロート ボディ FLOAT BODY		-	1			2160
-17	214-62450-08		パッキング PACKING		-	1			2160
-18	214-62540-08		チャンバー パッキング CHAMBER PACKING		-	1			2160
-19	226-62506-08		フロート AY FLOAT AY		-	1			2160
-20	277-62440-08		メイン ノズル MINE NOZZLE		-	1			2160
-22	277-62402-08		メイン ジェット MAIN JET		-	1			2160
-24	226-62701-18		クリップ CLIP		-	1			2160
-28	277-62360-08		ボルト BOLT		-	1			2160
-32	246-62390-08		シール SEAL		-	1			2160
-44	248-62410-08		エア ジェット AIR JET		-	1			2160
-45	106-62410-08		エア ジェット (パイロット) AIR JET (PILOT)		-	1			2160
-62	236-62680-08		シール SEAL		-	1			2160
-104	236-62541-08		パッキング PACKING		-	1			2160
770	KU3-11043-11		フロート C/U CP3 FLOAT C/U CP3		-	1			2170
771	011-00600-20		フランジ ボルト FLANGE BOLT		-	1			2170
774	056-60002-50		クランプ CLAMP		-	1			2170



REF. No.	部品番号 PART NUMBER		部品名称 PART NAME		管理番号 CODE No. FROM-TO	個数 QTY	摘要 REMARKS	互換部品番号 INTERCHANGEABLE PART NUMBER	FIG. No.
	部品番号 PART NUMBER	製品番号 SPEC. No.							
210	33B-20151-01		ステータ AY STATOR AY		-	1			2200
214	33B-21053-08		ボルト BOLT		-	2	M5X125L		2200
220	33B-21161-01		ロータ ROTOR		-	1			2200
222	32D-21001-08		ボールベアリング BALL BEARING		-	1			2200
224	33B-21055-08		ロータボルト ROTOR BOLT		-	1	M10X165L		2200
250	33B-23061-01		ステータカバー STATOR COVER		-	1			2200
260	32D-23071-01		リアカバー REAR COVER		-	1			2200
264	33B-21051-08		ステータボルト STATOR BOLT		-	4	M6X90L		2200
270	33B-23051-01		エンドカバー END COVER		-	1			2200
274	33B-21052-08		ボルト BOLT		-	2	M5X10L		2200
282	32D-23101-01		ブラシ CP BRUSH CP		-	1			2200
285	32D-21062-08		スクリュー SCREW		-	1	M5X18L		2200
303	33B-23001-00		エブアイアル AY AVR AY		-	1			2200
310	32D-21055-08		スクリュー SCREW		-	2	M5X14L		2200
360	32B-23121-01		ダイオードスタック DIODE STACK		-	1			2200
362	32D-21056-08		スクリュー SCREW		-	1			2200
450	32D-21052-08		ベース BASE		-	1			2200
452	32D-21055-08		スクリュー SCREW		-	2	M5X14L		2200
454	32D-21061-08		ボルト BOLT		-	2			2200
456	32D-21051-08		ナット NUT		-	4	M5		2200
458	32D-21053-08		ワッシャー WASHER		-	2			2200
460	32D-21054-08		スプリングワッシャー SPRING WASHER		-	4			2200
491	32B-45002-03		グロメット GROMMET		-	1			2200
496	32D-21060-08		クランプ CLAMP		-	1			2200
680	32D-21063-08		スクリュー SCREW		-	1	M5X12L		2200

FIG. 2300

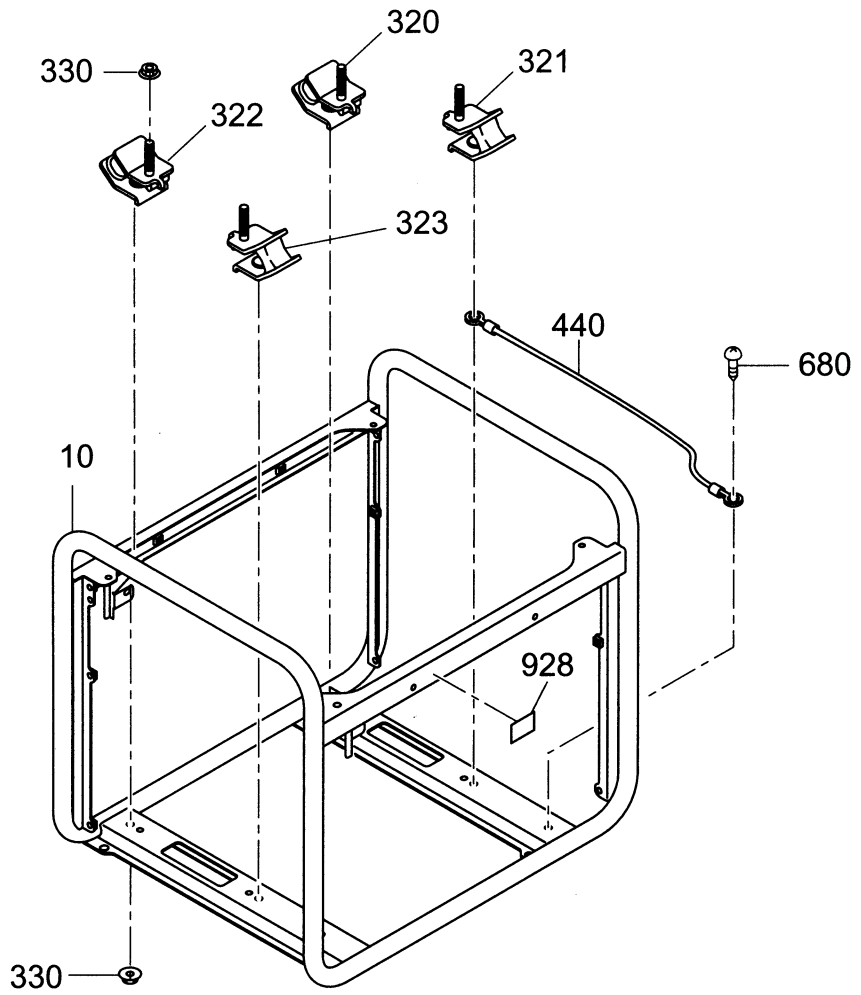
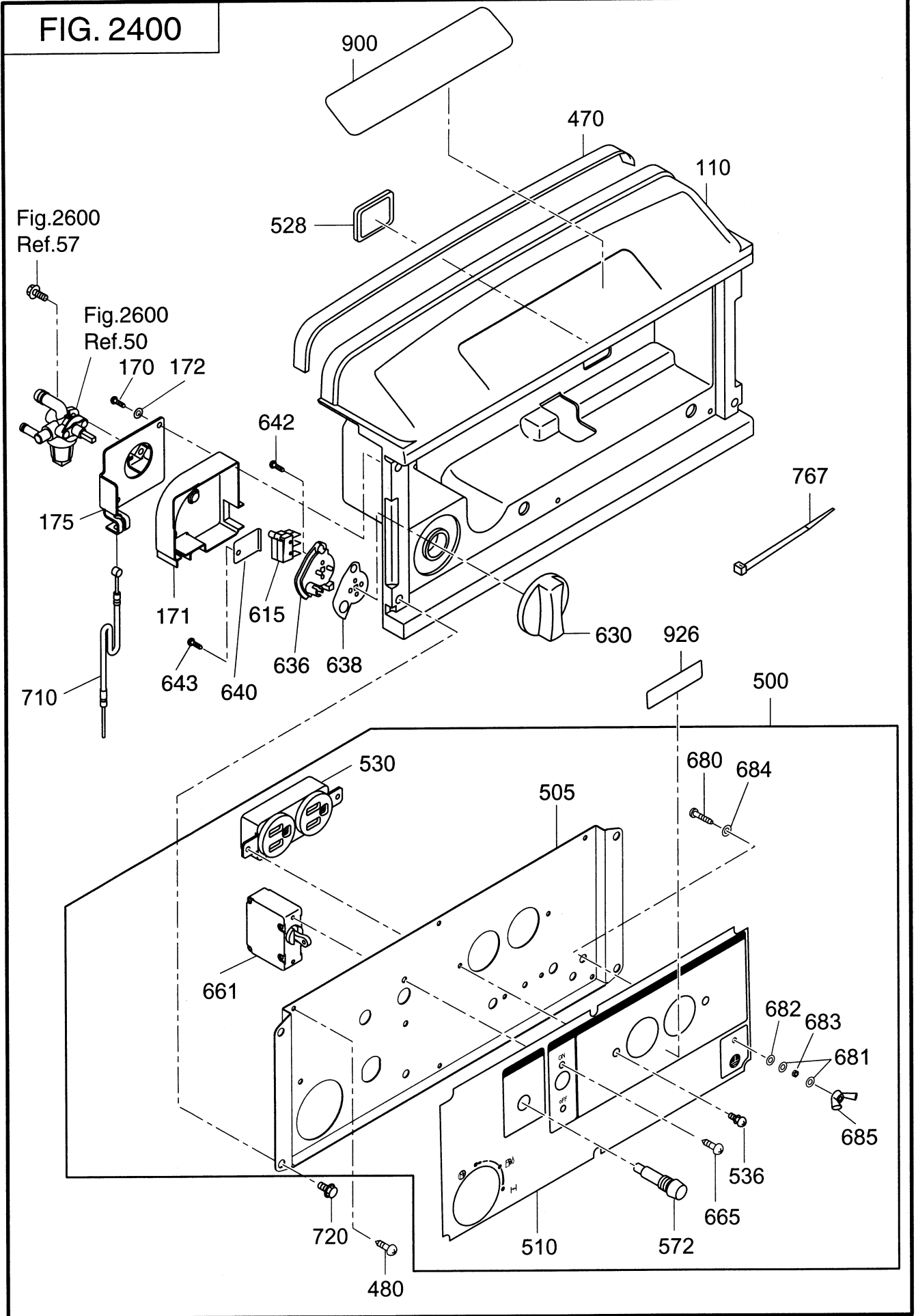




FIG. 2400



REF. No.	部品番号 PART NUMBER		部品名称 PART NAME		管理番号 CODE No. FROM-TO	個数 QTY	摘要 REMARKS	互換部品番号 INTERCHANGEABLE PART NUMBER	FIG. No.
	部品番号 PART NUMBER	製品番号 SPEC. No.							
110	33B-50001-01		フロントカバー (アッパー) CP FRONT COVER (UPPER) CP	-	1			2400	
170	015-00400-70		タッピング スクリュー TAPPING SCREW	-	2			2400	
171	33B-46001-03		カバー (コック) COVER (COCK)	-	1			2400	
172	003-10040-00		ワッシャー WASHER	-	2			2400	
175	33B-46012-01		ブラケット (コック) BRACKET (COCK)	-	1			2400	
470	34B-57311-03		シールスポンジ FC2 SEAL SPONGE FC2	-	1			2400	
480	353-49904-08		タッピング スクリュー TAPPING SCREW	-	6			2400	
500	33B-43151-00		コントロール パネル AY CONTROL PANEL AY	-	1			2400	
505	33B-45101-01		パネルプレート CP PANEL PLATE CP	-	1			2400	
510	33B-49251-03		シート (パネル AR) 1 SHEET (PANEL AR) 1	-	1			2400	
528	227-75001-03		グロメット GROMMET	-	1			2400	
530	388-85002-01		AC コンセント (125-15XW) AC CONCENT (125-15XW)	-	1			2400	
536	351-49920-08		スクリュー アンド ワッシャー AY SCREW AND WASHER AY	-	2	RECEPTACLE		2400	
572	393-40665-08		ネオン ランプ (グリーン) NEON LAMP (GREEN)	-	1			2400	
615	33K-41811-03		マイクロ スイッチ MICRO SWITCH	-	2			2400	
630	33K-42010-03		コントロール ダイアル CONTROL DIAL	-	1			2400	
636	33K-42020-03		チョーク リール CHOKE REEL	-	1			2400	
638	33K-42030-13		プレート PLATE	-	1			2400	
640	33B-46015-01		ブラケット (MICRO) BRACKET (MICRO)	-	1			2400	
642	33K-41814-08		タッピング スクリュー TAPPING SCREW	-	2	M3X16L		2400	
643	015-00400-70		タッピング スクリュー TAPPING SCREW	-	1			2400	
661	32B-43134-01		サーキット ブレーカー CIRCUIT BREAKER	-	1	AC250V-24A		2400	
665	31B-79011-03		スクリュー SCREW	-	2			2400	
680	388-88001-03		スクリュー アンド ワッシャー AY SCREW AND WASHER AY	-	1			2400	
681	332-00050-08		スプリング ワッシャー SPRING WASHER	-	2			2400	
682	353-49903-08		ワッシャー WASHER	-	1			2400	
683	353-49902-08		ナット NUT	-	1			2400	
684	003-30050-00		ロック ワッシャー LOCK WASHER	-	1			2400	
685	353-49901-08		ウイング ナット WING NUT	-	1			2400	
710	33B-46021-01		チョーク ワイヤ CP CHOKE WIRE CP	-	1			2400	

FIG. 2400

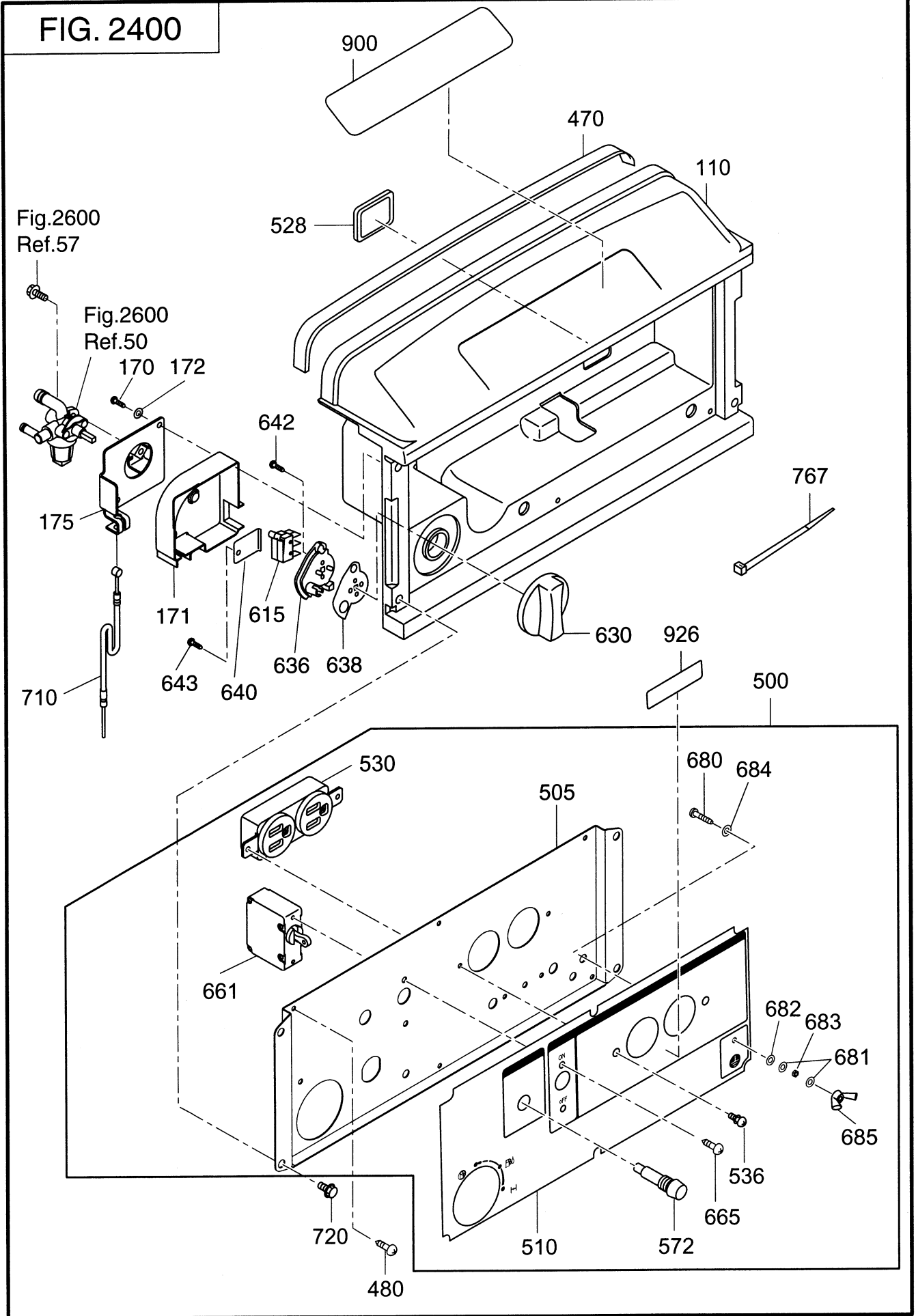






FIG. 2500

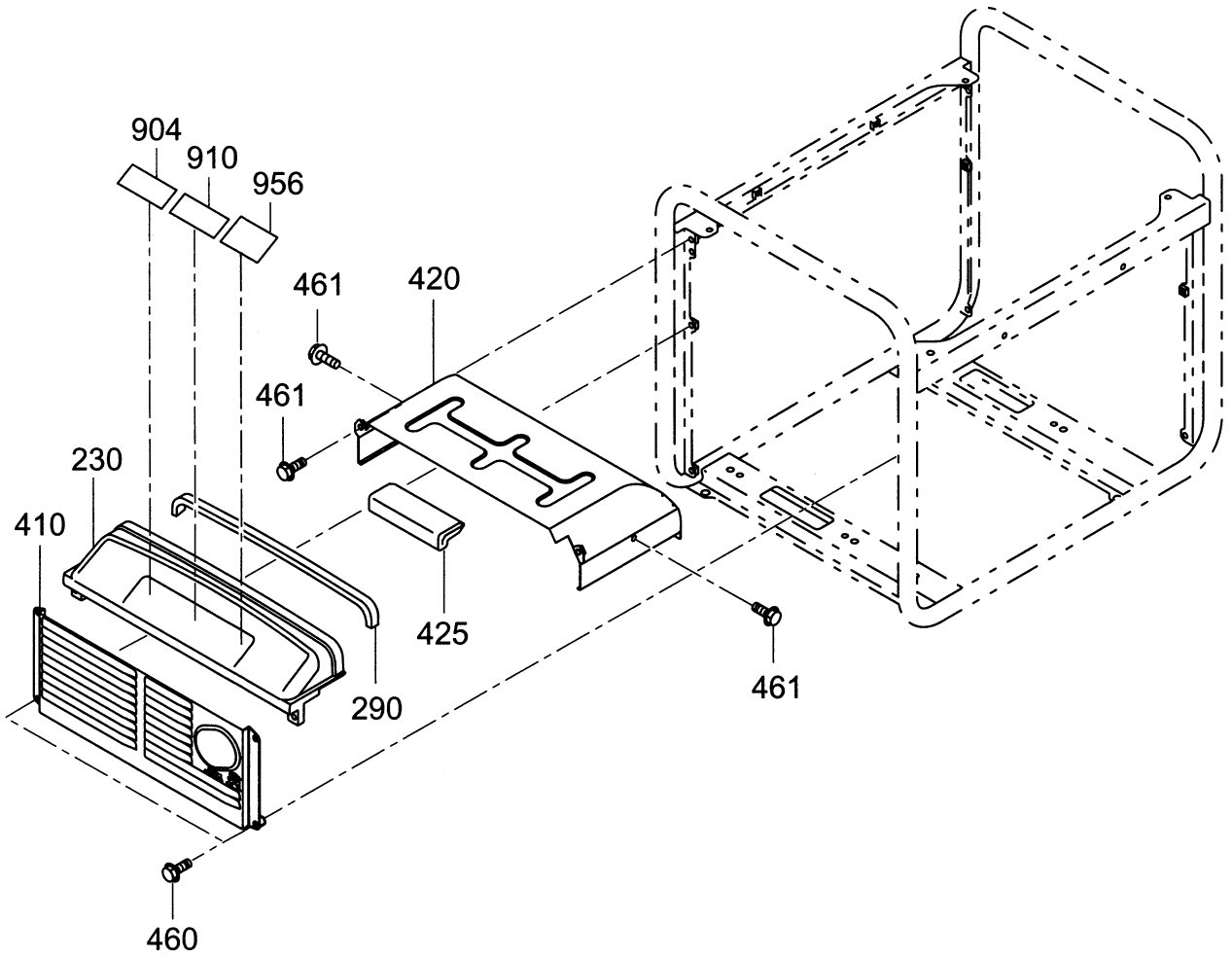




FIG. 2600

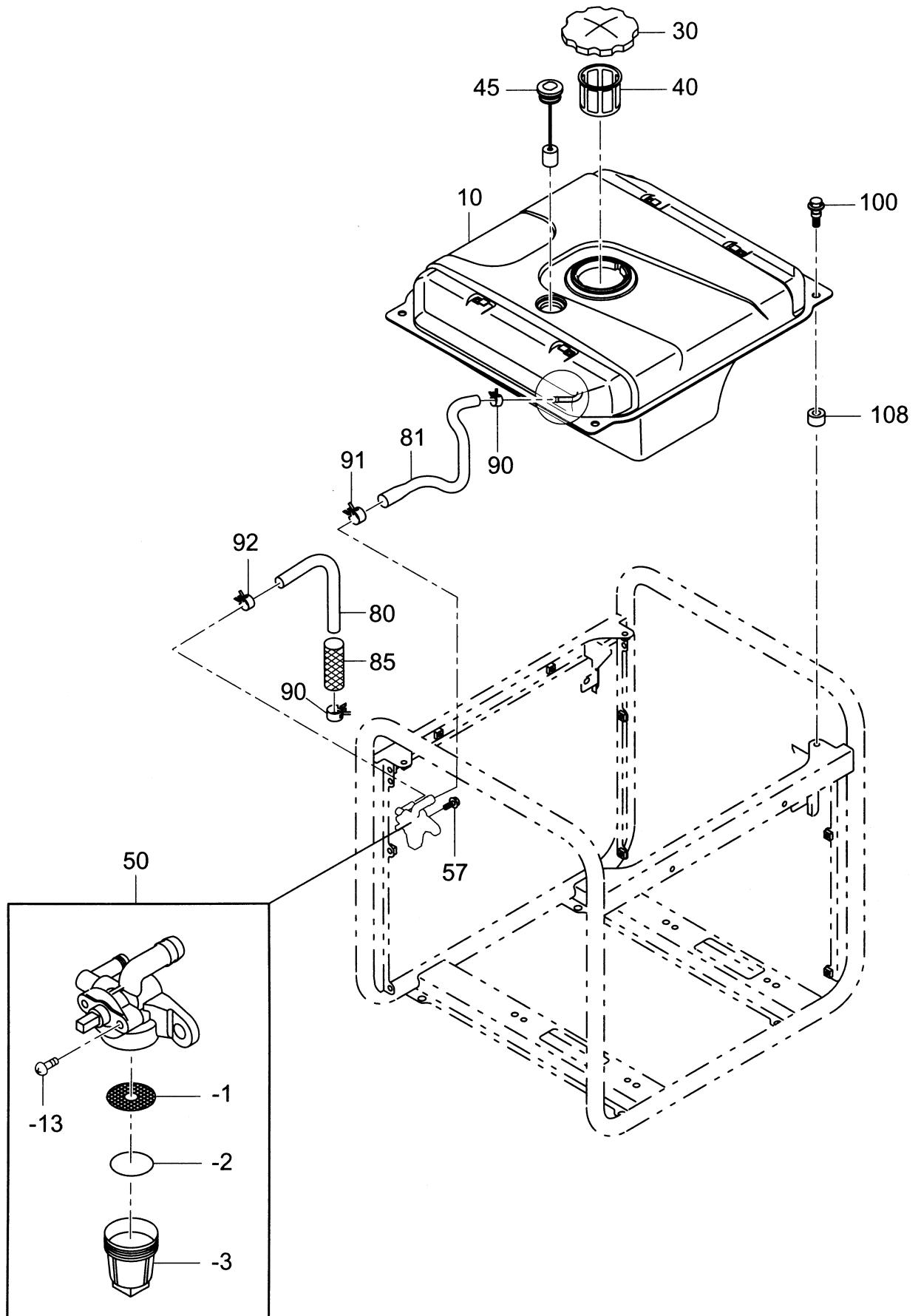




FIG. 2900

