

スバルジェネレータ

Model **SG27**

PARTS CATALOG

Generator Spec.Nos.	Engine Spec.Nos.	Spec.
RGC32011010	EX210D20140	50Hz
RGC32021000	EX210D20140	60Hz

富士重工業株式会社
FUJI HEAVY INDUSTRIES LTD.

ISSUE EMD-GP 5941 改	
ISSUE DATE	2013.8

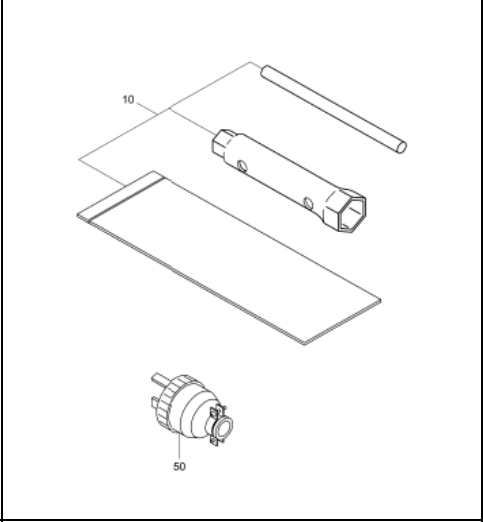
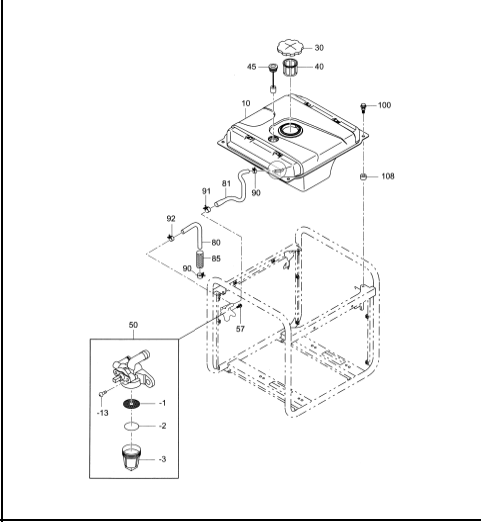
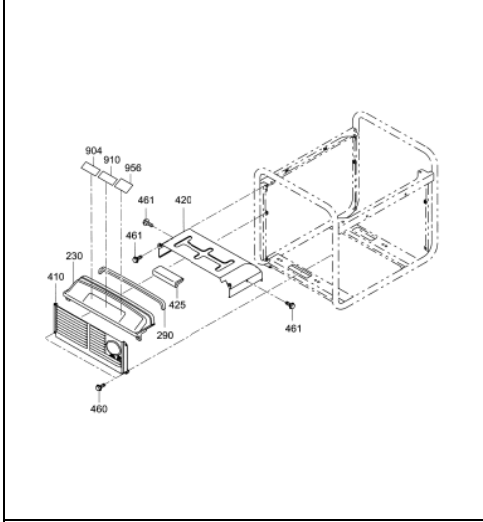
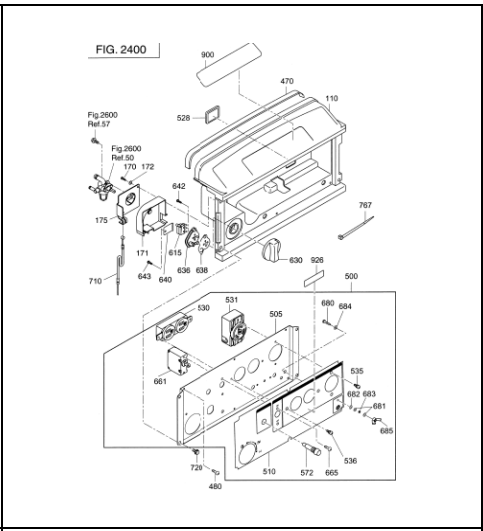
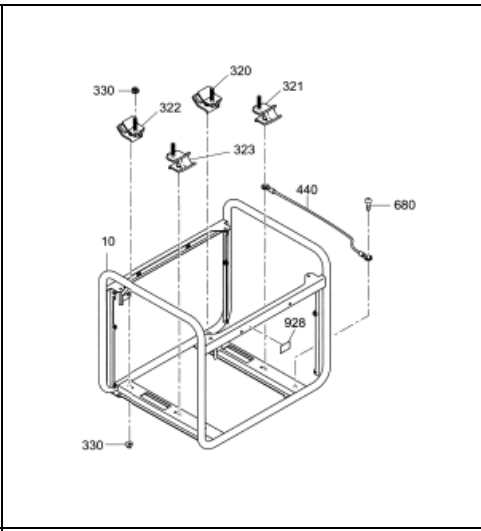
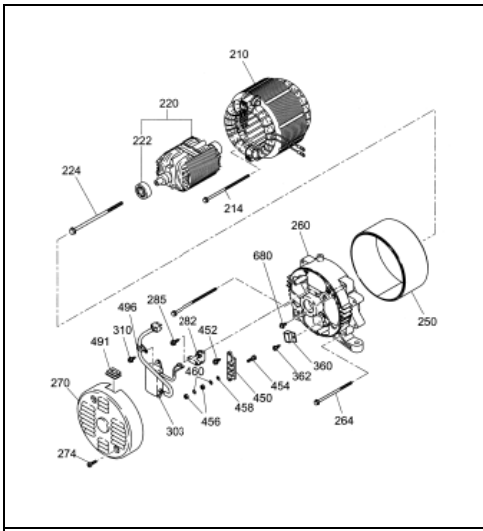
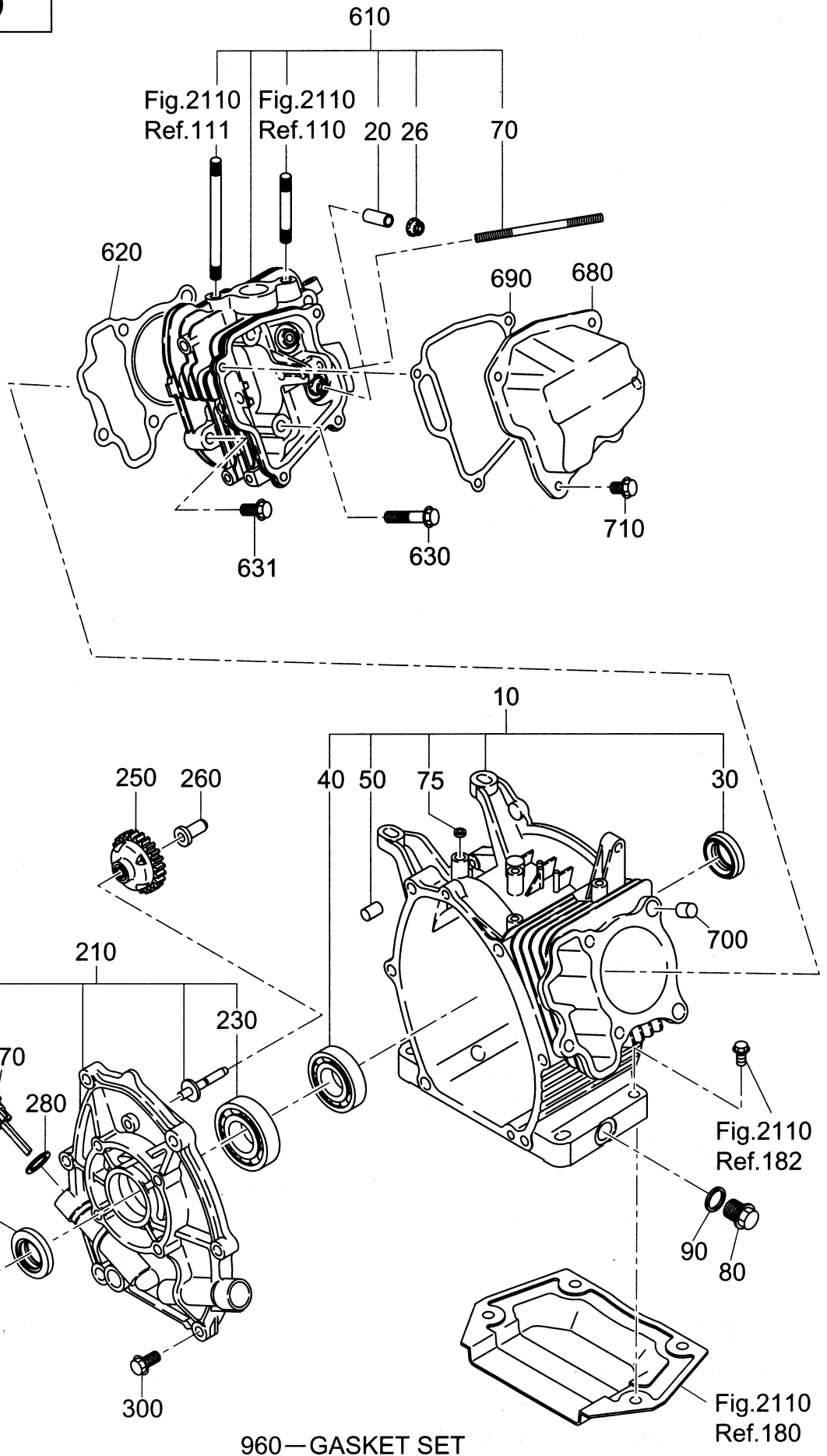


FIG. 100

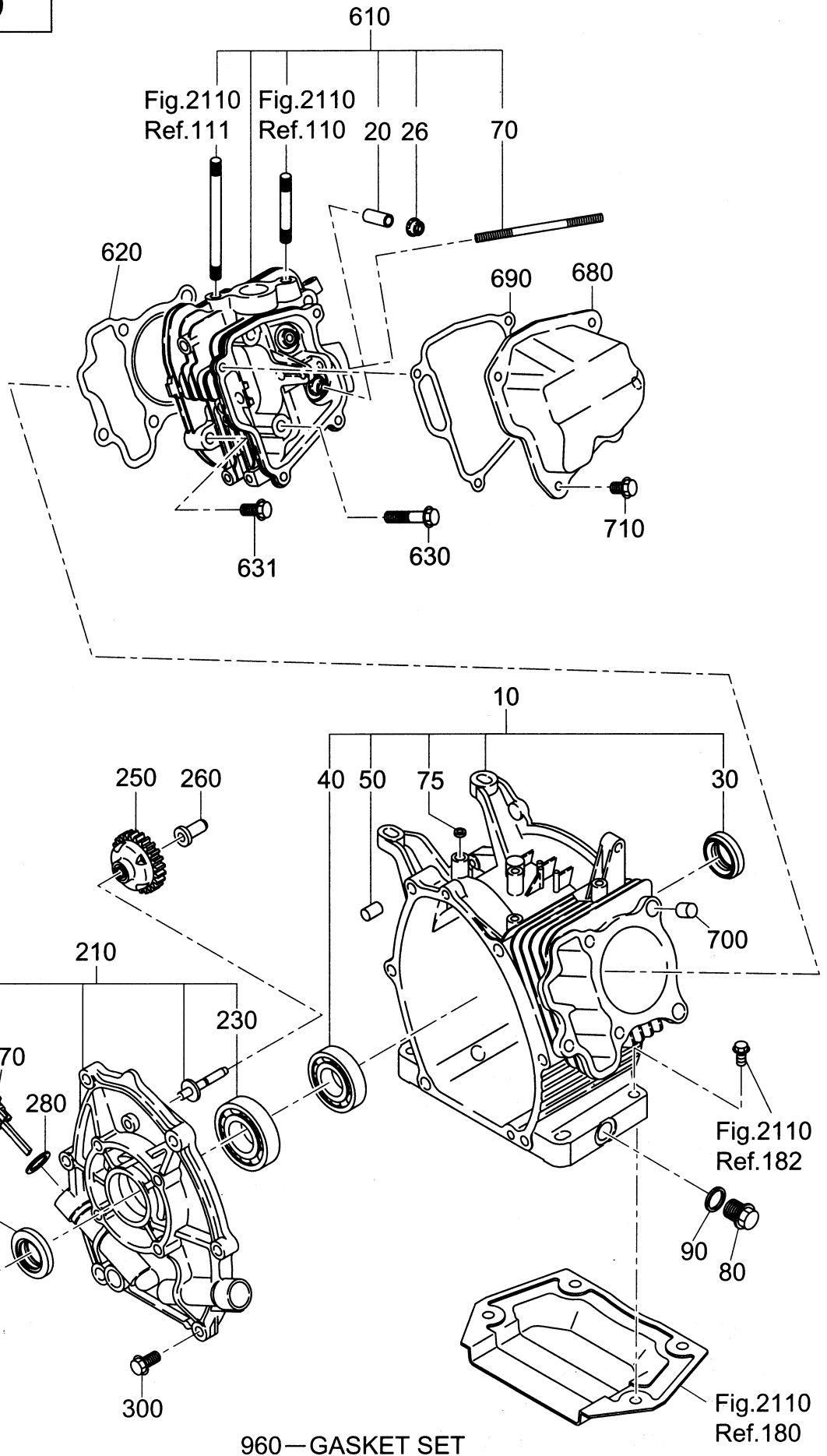


1 クランクケース

CRANK CASE

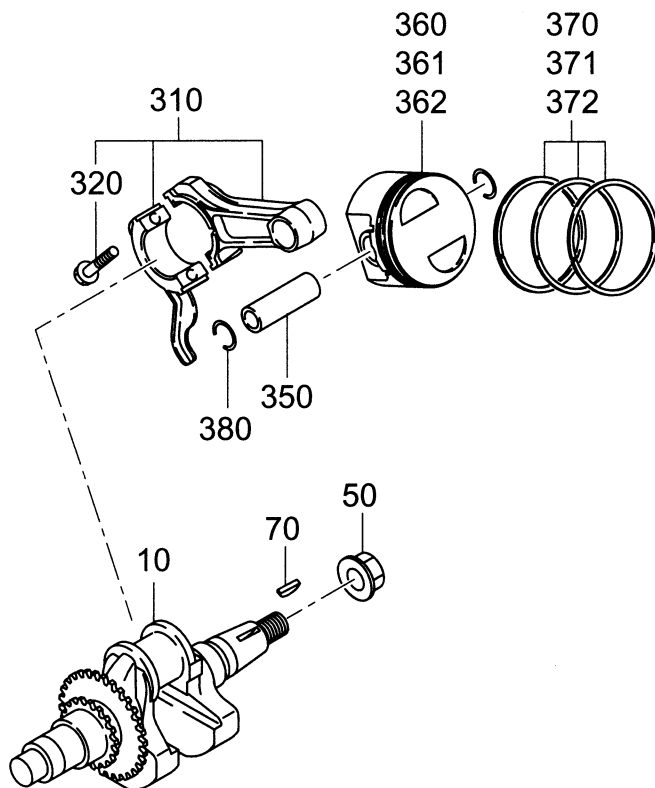
REF. No.	部品番号 PART NUMBER		部品名称 PART NAME		管理番号 CODE No. FROM-TO	個数 QTY	摘要 REMARKS	互換部品番号 INTERCHANGEABLE PART NUMBER	FIG. No.
	部品番号 PART NUMBER			製品番号 SPEC. No.					
10	278-10102-41		クランク ケース CP CRANK CASE CP		-	1			100
20	237-14202-03		バルブ ガイド VALVE GUIDE		-	2	O. S.		100
26	277-16010-01		ステム シール STEM SEAL		-	1			100
30	044-02502-00		オイル シール OIL SEAL		-	1			100
40	060-02800-21		ボール ベアリング BALL BEARING		-	1			100
50	277-15011-03		パイプ ノック PIPE KNOCK		-	2			100
70	010-50603-51		スタッド STUD		-	2	M6X98L		100
75	044-00600-20		オイル シール OIL SEAL		-	1			100
80	040-11400-30		プラグ PLUG		-	2			100
90	021-11400-20		ガスケット GASKET		-	2			100
210	277-11001-31		メインベアリングカバー C MAIN BEARING COVER C		-	1			100
220	044-02502-10		オイル シール OIL SEAL		-	1			100
230	060-02501-40		ボール ベアリング BALL BEARING		-	1			100
250	277-45004-H1		ガバナギヤ CP GOVERNOR GEAR CP		-	1			100
260	277-41901-03		ガバナスリーブ GOVERNOR SLEEVE		-	1			100
270	277-63601-13		オイル ゲージ OIL GAUGE		-	2			100
280	021-31600-20		ガスケット GASKET		-	2			100
300	001-04083-50		フランジ ボルト FLANGE BOLT		-	6			100
610	278-13005-01		シリンダ ヘッド CP CYLINDER HEAD CP		-	1			100
620	277-15001-23		ガスケット (ヘッド) GASKET (HEAD)		-	1			100
630	011-00802-40		フランジ ボルト FLANGE BOLT		-	4	M8X68L		100
631	011-00803-10		フランジ ボルト FLANGE BOLT		-	1	M8X33L		100
680	277-15501-01		ロッカー カバー CP ROCKER COVER CP		-	1			100
690	277-16001-13		ガスケット (ロッカー カバー) GASKET (ROCKER COVER)		-	1			100
700	277-15011-03		パイプ ノック PIPE KNOCK		-	2			100
710	011-00600-20		フランジ ボルト FLANGE BOLT		-	4	M6X12L		100
960	277-99001-27		ガスケット セット GASKET SET		-	1			100

FIG. 100



277-99001-27 ガasketセット/GASKET SET					
	部品番号 PART NUMBER	部品名称 PART NAME	個数 Q'ty	FIG.	REF.
1)	021-11400-20	カasket GASKET	2	100	90
2)	021-31600-20	カasket GASKET	2	100	280
3)	277-15001-23	カasket, ヘット GASKET (HEAD)	1	100	620
4)	277-16001-13	カasket, ロッカーカバー GASKET (ROCKER COVER)	1	100	690
5)	277-35201-13	カasket, マフラー GASKET (MUFFLER)	1	2130	320
6)	277-35902-J3	カasket 1 GASKET 1	1	2130	361
7)	277-35903-J3	カasket 2 GASKET 2	1	2130	362

FIG. 200

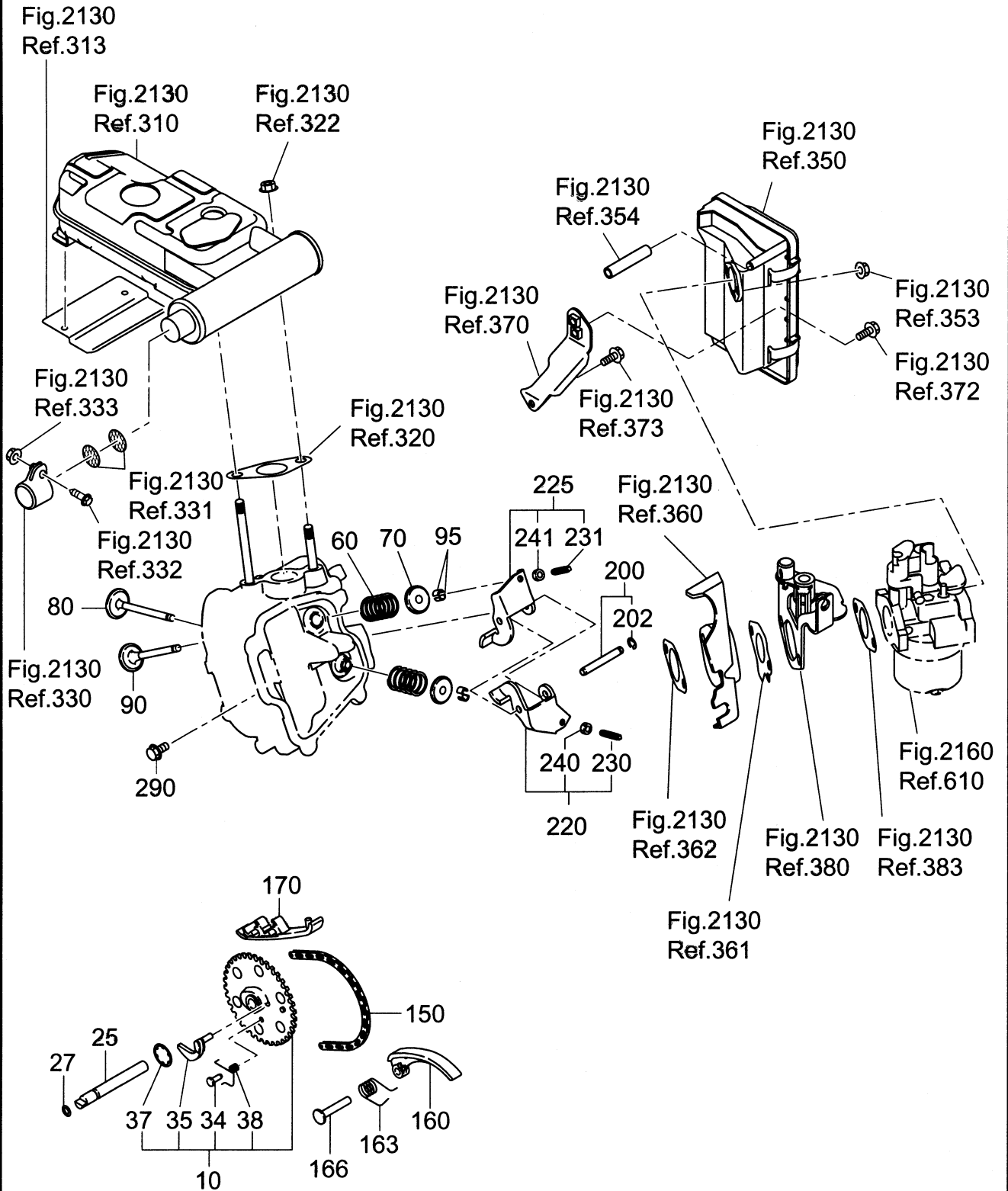


2 クランクシャフト, ピストン

CRANKSHAFT, PISTON

REF. No.	部品番号 PART NUMBER		部品名称 PART NAME		管理番号 CODE No. FROM-TO	個数 QTY	摘 要 REMARKS	互換部品番号 INTERCHANGEABLE PART NUMBER	FIG. No.
	部品番号 PART NUMBER	製品番号 SPEC. No.							
10	278-20501-01		クランクシャフト CP CRANKSHAFT CP		-	1			200
50	018-01400-20		フランジ ナット FLANGE NUT		-	1			200
70	032-30300-10		キー WOODRUFF KEY		-	1	3X6 (D16)		200
310	278-22501-10		コネクティング ロッド AY CONNECTING ROD AY		-	1			200
320	277-23001-03		コネクティング ロッド ホールト CONNECTING ROD BOLT		-	2	M6		200
350	277-23301-03		ピストン ピン PISTON PIN		-	1			200
360	277-23401-03		ピストン PISTON		-	1	STD (67DX40H)		200
361	277-23403-03		ピストン PISTON		-	1	0.25 O. S. (67DX40H)		200
362	277-23404-03		ピストン PISTON		-	1	0.50 O. S. (67DX40H)		200
370	277-23501-17		ピストン リング セット PISTON RING SET		-	1	STD. OIL 3 PIECES		200
371	277-23502-17		ピストン リング セット PISTON RING SET		-	1	0.25 O. S. OIL 3 PIECES		200
372	277-23503-17		ピストン リング セット PISTON RING SET		-	1	0.50 O. S. OIL 3 PIECES		200
380	056-51600-10		クリップ CLIP		-	2	D=1.4		200

FIG. 300

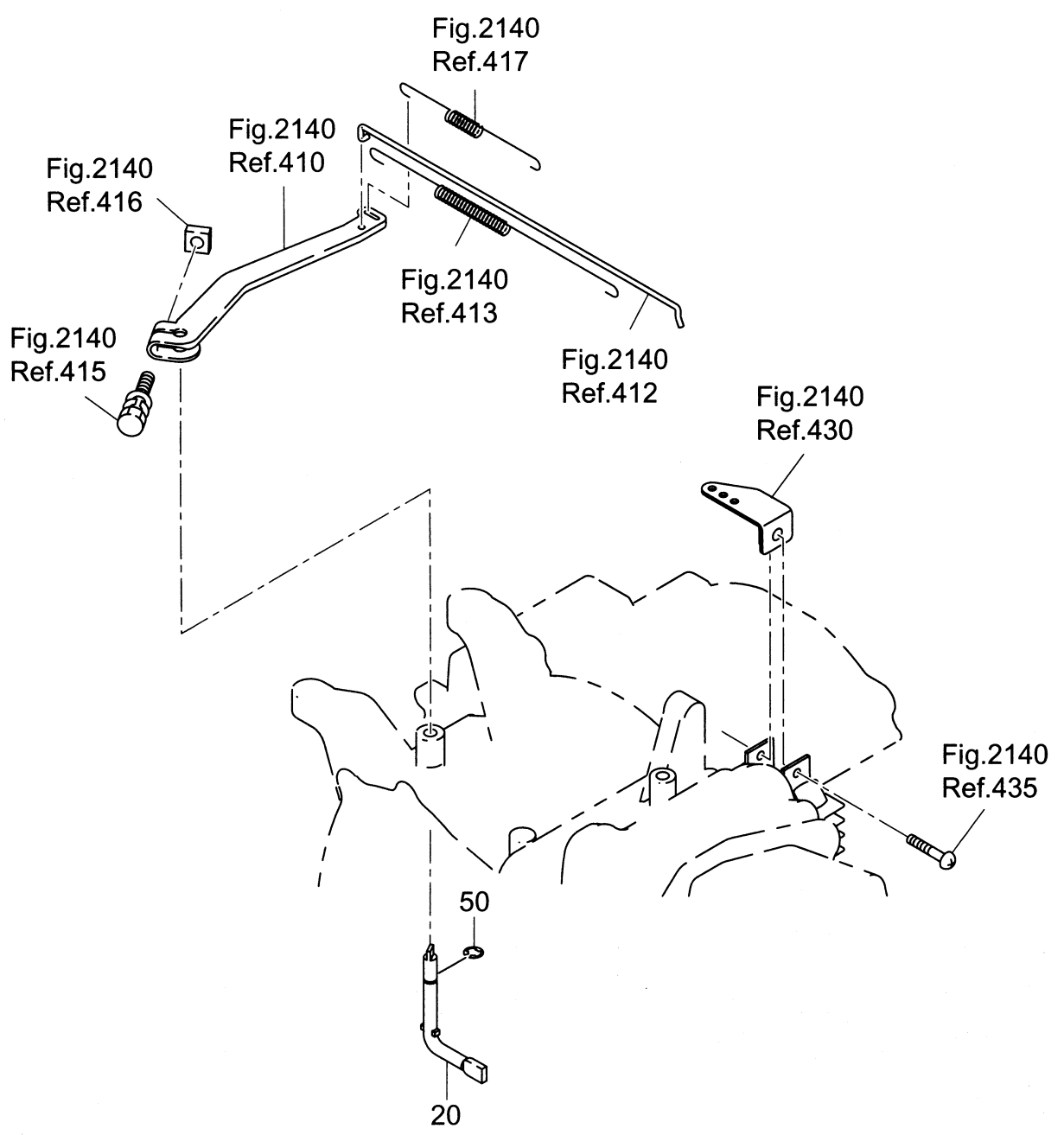


3 インテーク、エキゾースト

INTAKE, EXHAUST

REF. No.	部品番号 PART NUMBER		部品名称 PART NAME		管理番号 CODE No. FROM-TO	個数 QTY	摘要 REMARKS	互換部品番号 INTERCHANGEABLE PART NUMBER	FIG. No.
	部品番号 PART NUMBER	製品番号 SPEC. No.							
10	278-31601-11		カム シャフト CP CAM SHAFT CP		-	1			300
25	277-35101-03		ピン (カム シャフト) PIN (CAM SHAFT)		-	1			300
27	024-00600-10		O リング O RING		-	1			300
34	277-38601-03		ピン (スプリング) PIN (SPRING)		-	1			300
35	277-36401-03		リリース レバー RELEASE LEVER		-	1			300
37	277-36501-03		クリップ CLIP		-	1			300
38	279-38701-13		リターン スプリング RETURN SPRING		-	1			300
60	279-33601-03		バルブ スプリング VALVE SPRING		-	2			300
70	269-33701-03		スプリング リテーナ SPRING RETAINER		-	2			300
80	277-33401-13		インテーク バルブ INTAKE VALVE		-	1			300
90	277-33501-13		エキゾースト バルブ EXHAUST VALVE		-	1			300
95	132-10KA0-31		バルブ コッタ COLLET-VALVE		-	4			300
150	278-35601-11		タイミング チェーン CP TIMING CHAIN CP		-	1			300
160	277-36911-03		テンショナー TENTIONER		-	1			300
163	277-37101-03		スプリング (テンショナー) SPRING (TENTIONER)		-	1			300
166	277-36902-03		ピン (テンショナー) PIN (TENTIONER)		-	1			300
170	277-36913-13		チェーン ガイド CHAIN GUIDE		-	1			300
200	277-35002-01		ピン (ロッカー) CP PIN (ROCKER) CP		-	1			300
202	003-13050-00		クリップ CLIP		-	1			300
220	277-36201-00		ロッカー アーム (IN) AY ROCKER ARM (IN) AY		-	1			300
225	277-36202-00		ロッカー アーム (EX) AY ROCKER ARM (EX) AY		-	1			300
230	014-90500-20		アジャスト スクリュー ADJUST SCREW		-	1	M5		300
231	014-90500-20		アジャスト スクリュー ADJUST SCREW		-	1	M5		300
240	017-00500-30		ナット NUT		-	1	M5		300
241	017-00500-30		ナット NUT		-	1	M5		300
290	011-00600-20		フランジ ボルト FLANGE BOLT		-	1	M6X12L		300

FIG. 400

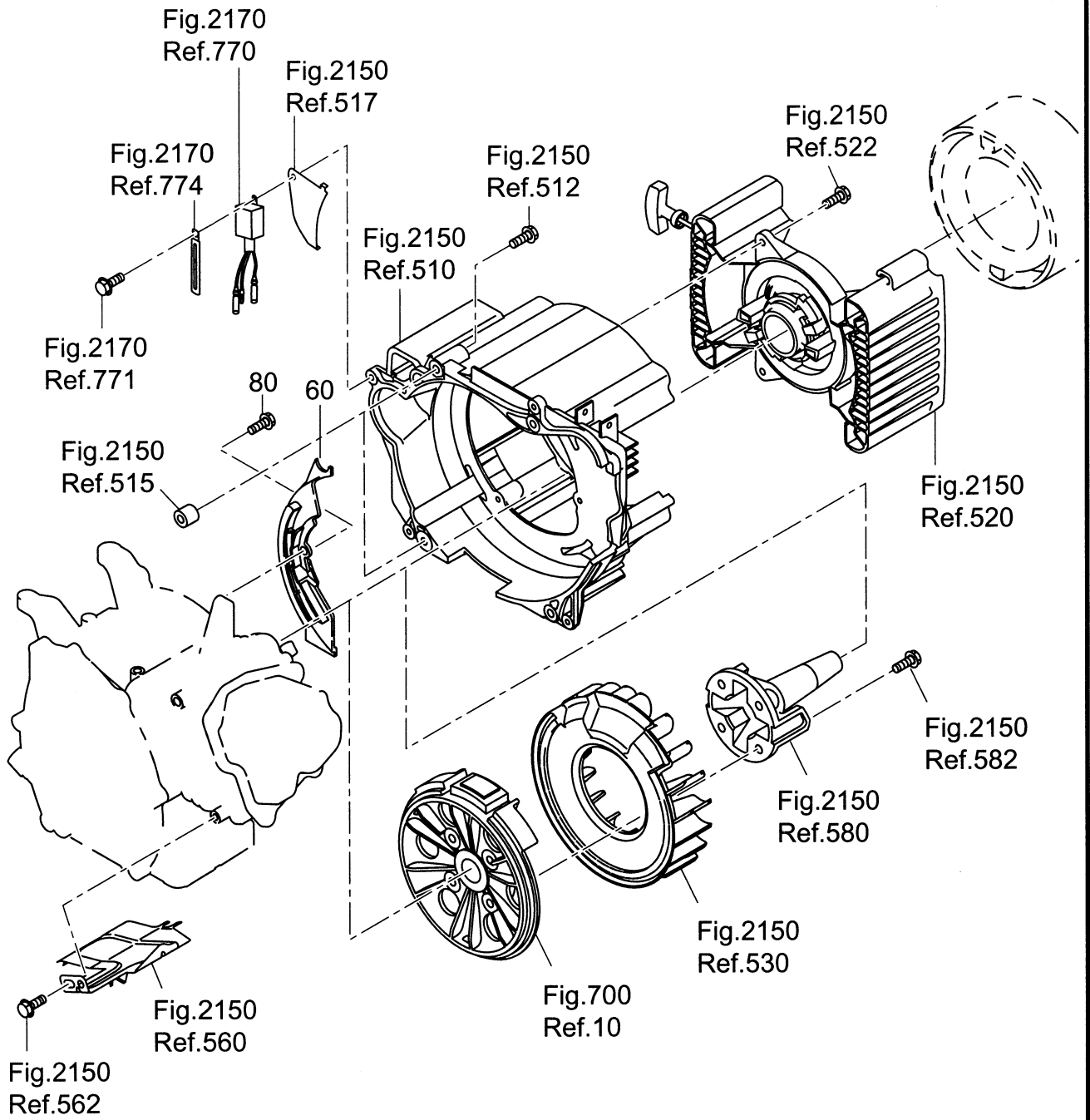


4 ガバナ, オペレーション

GOVERNOR OPERATION

REF. No.	部品番号 PART NUMBER		部品名称 PART NAME		管理番号 CODE No. FROM-TO	個数 QTY	摘 要 REMARKS	互換部品番号 INTERCHANGEABLE PART NUMBER	FIG. No.
		部品番号 PART NUMBER		製品番号 SPEC. No.					
20		277-42201-33		ガバナシャフト GOVERNOR SHAFT	-	1			400
50		003-13050-00		クリップ CLIP	-	1			400

FIG. 500



5 クーリング, スターティング

COOLING, STARTING

REF. No.	部品番号 PART NUMBER		部品名称 PART NAME		管理番号 CODE No. FROM-TO	個数 QTY	摘要 REMARKS	互換部品番号 INTERCHANGEABLE PART NUMBER	FIG. No.
	部品番号 PART NUMBER	製品番号 SPEC. No.							
60	277-52711-11		バッフル 1 (ケース) CP BAFFLE 1 (CASE) CP		-	1			500
80	001-04061-60		フランジ ボルト FLANGE BOLT		-	1			500

FIG. 700

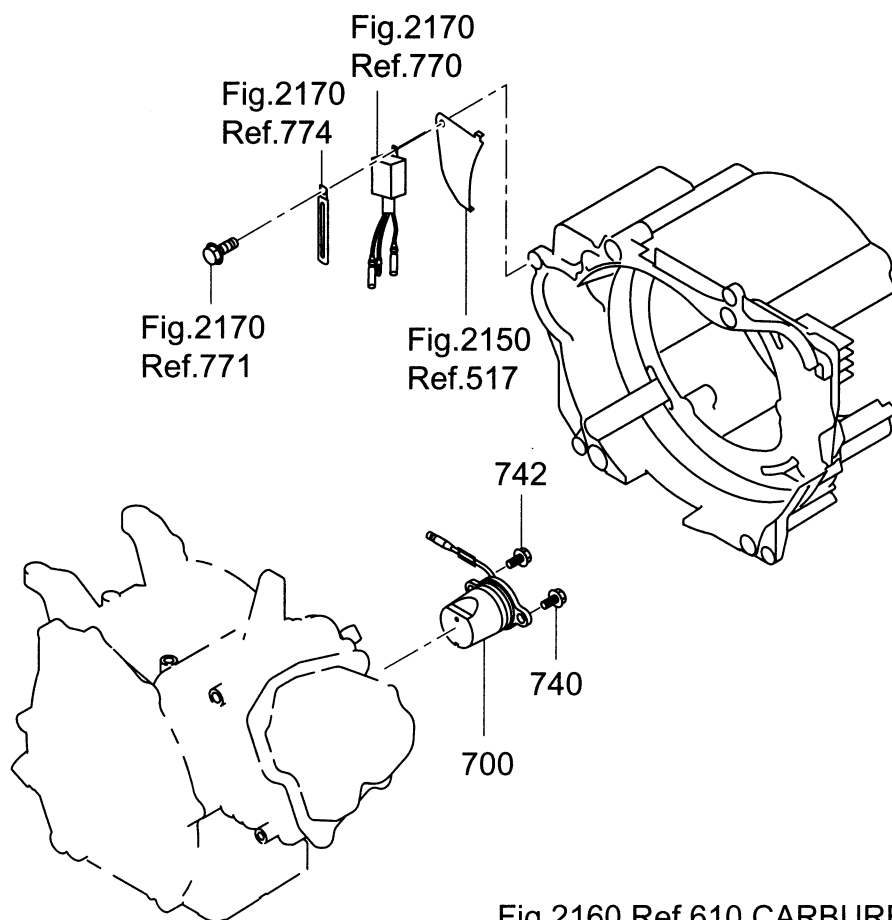
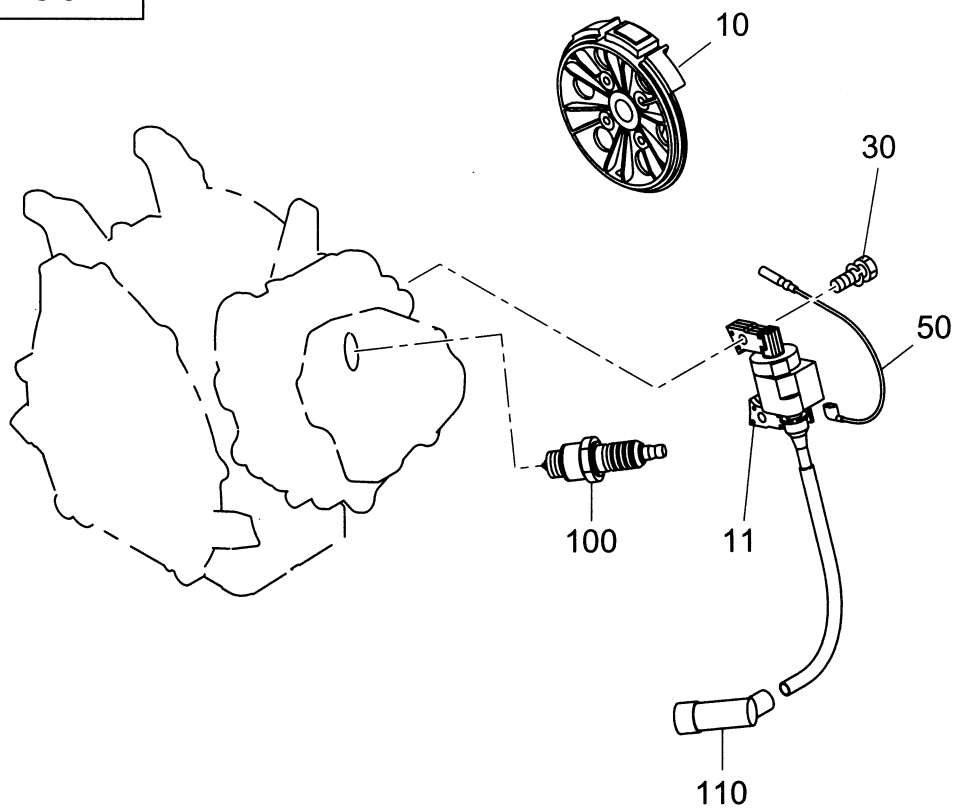


Fig.2160 Ref.610 CARBURETOR AY

FIG. 2110

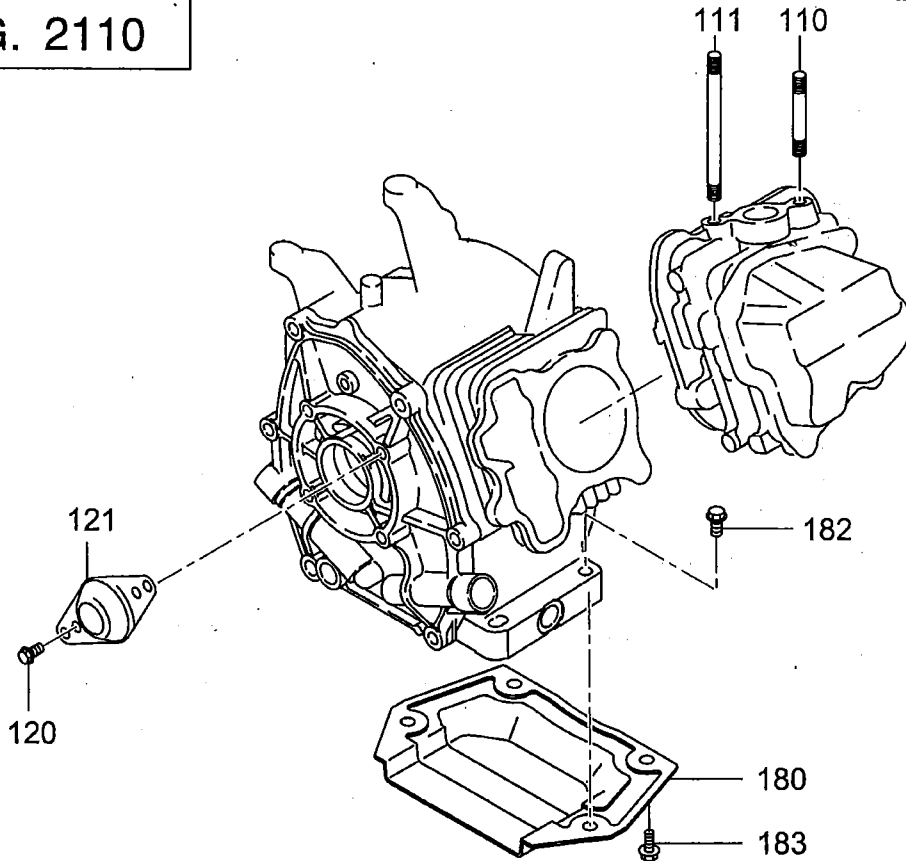


FIG. 2130

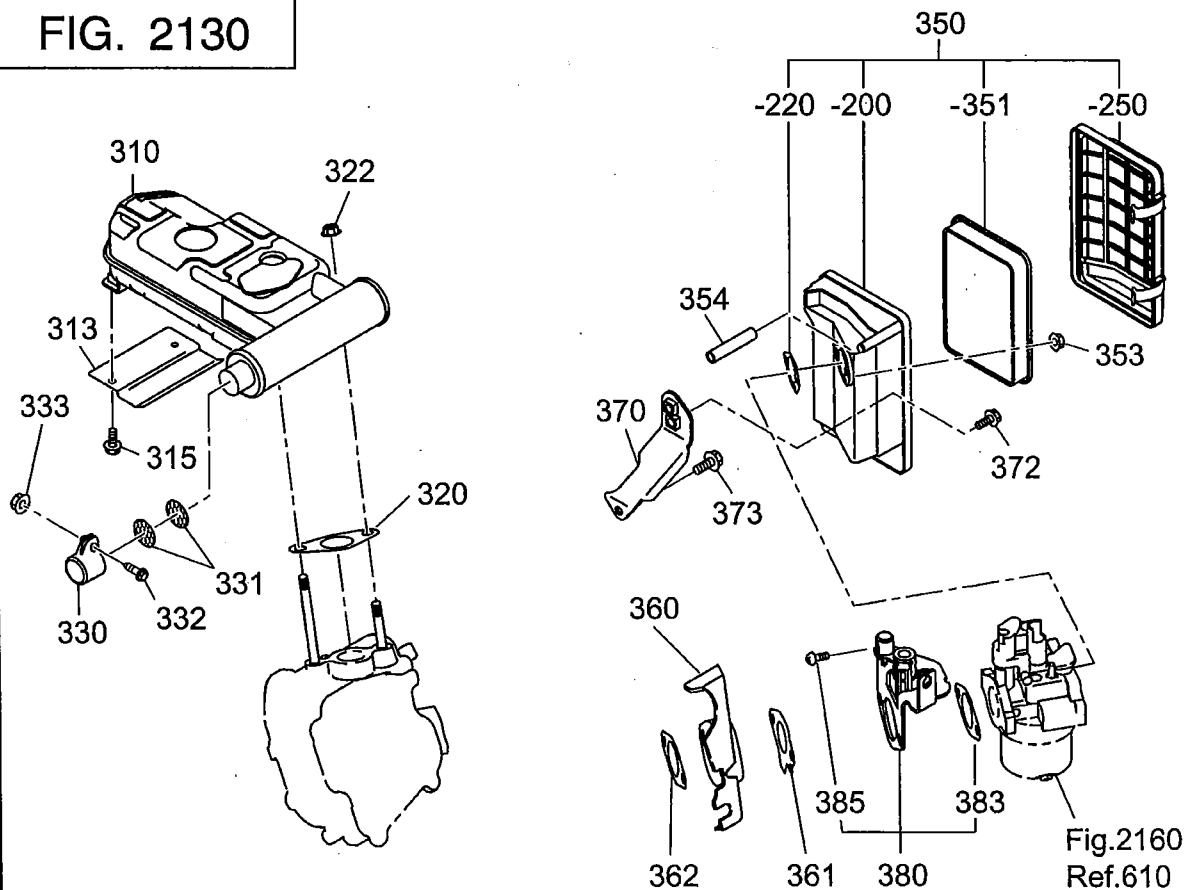


FIG. 2140

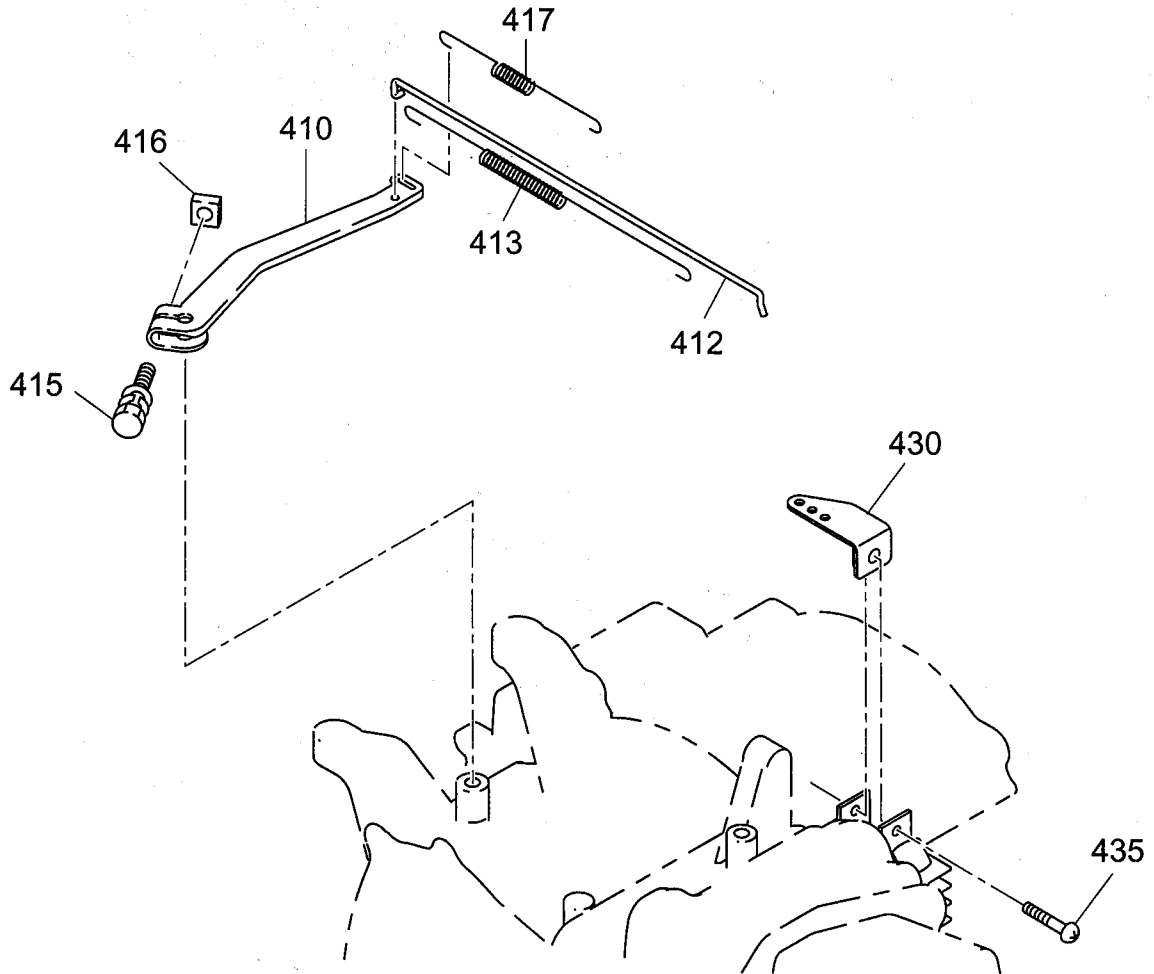


FIG. 2150

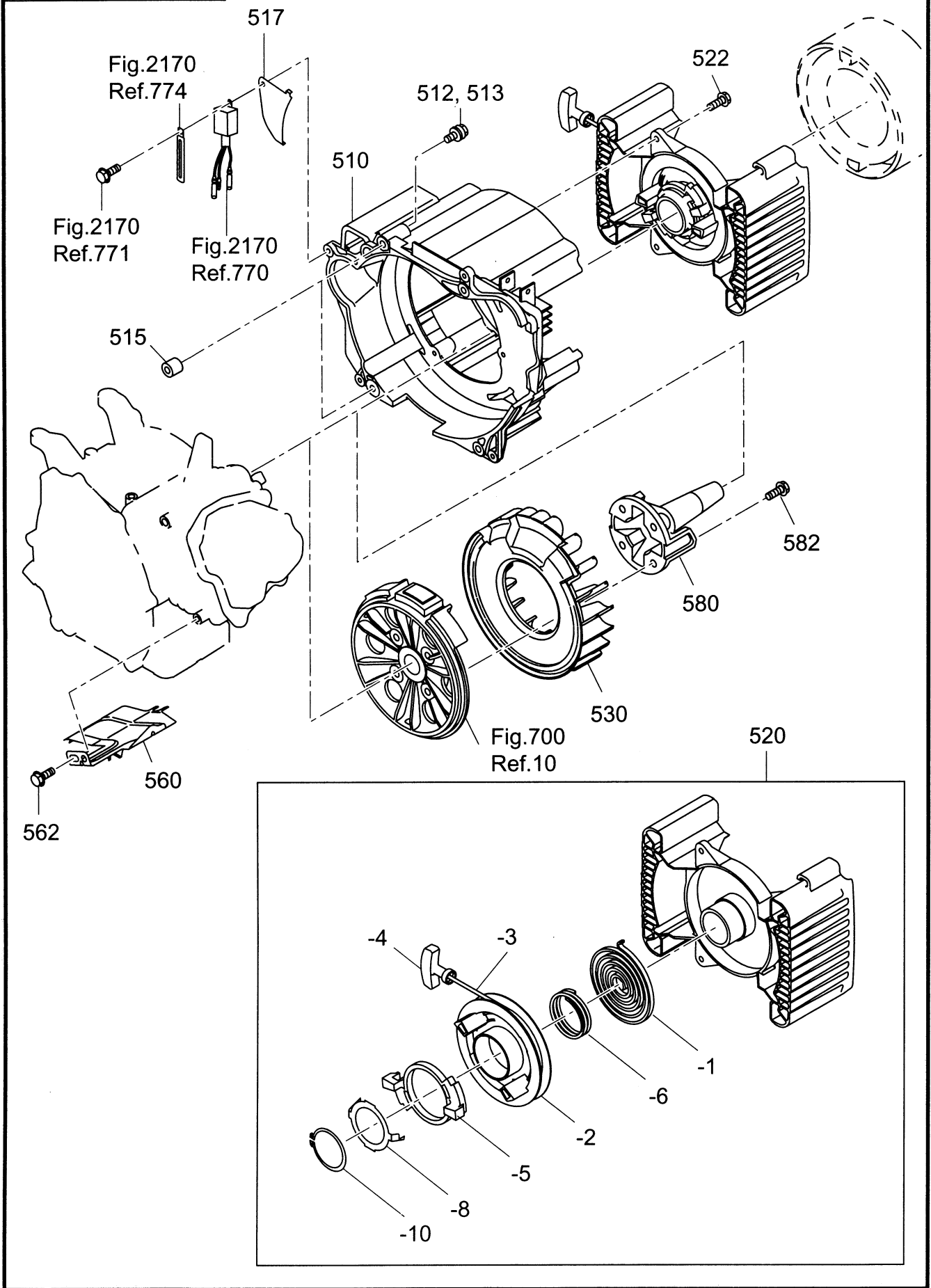


FIG. 2160

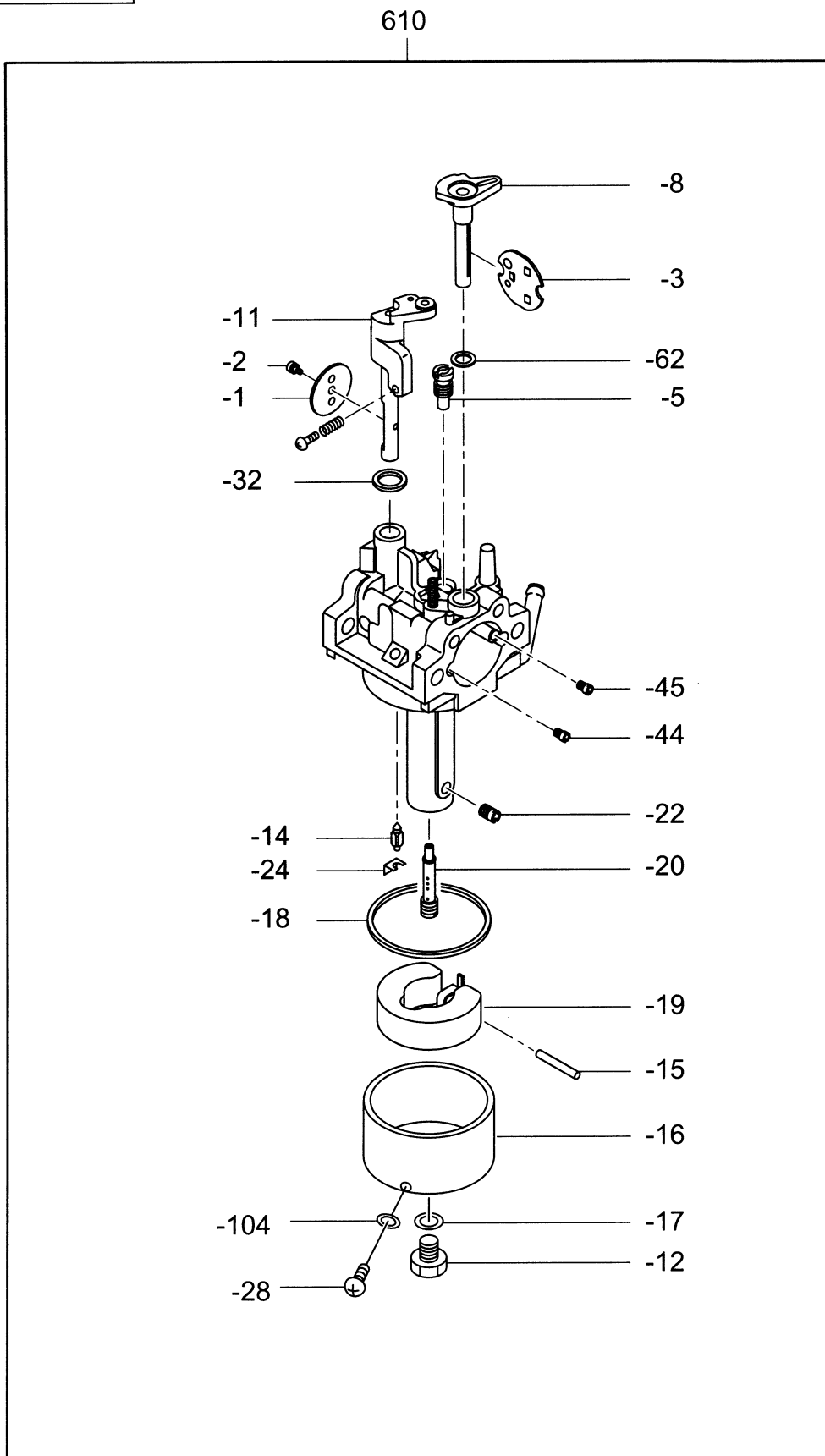
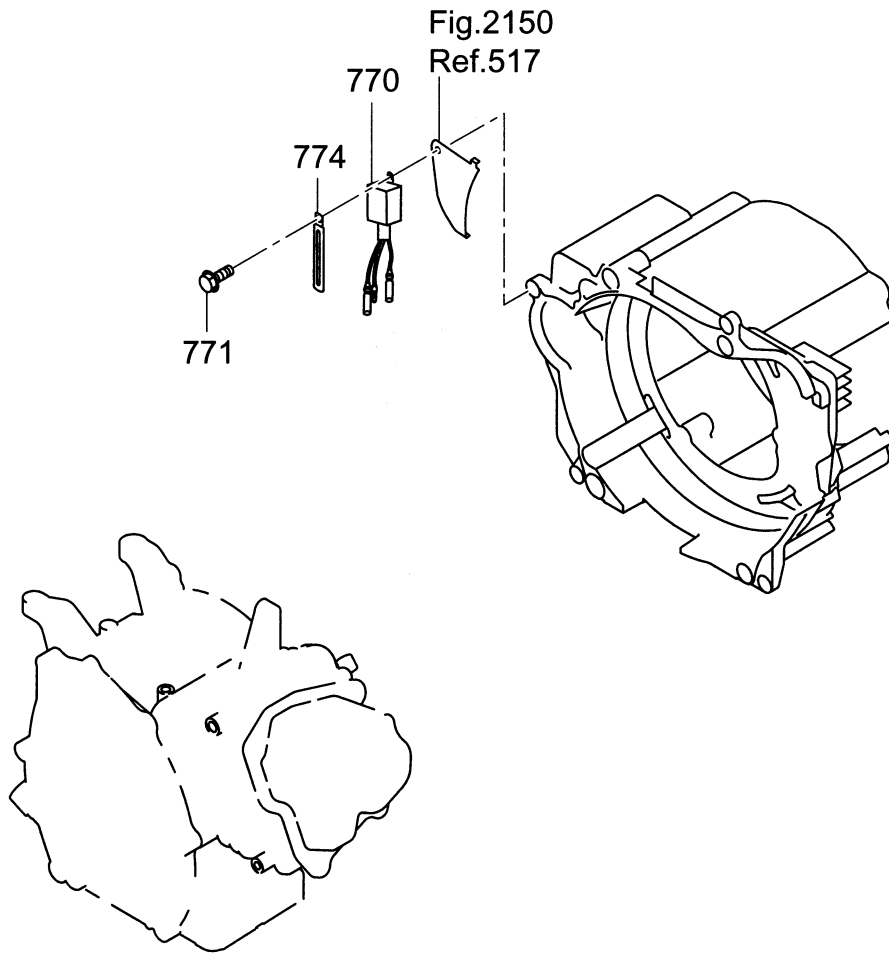


FIG. 2170

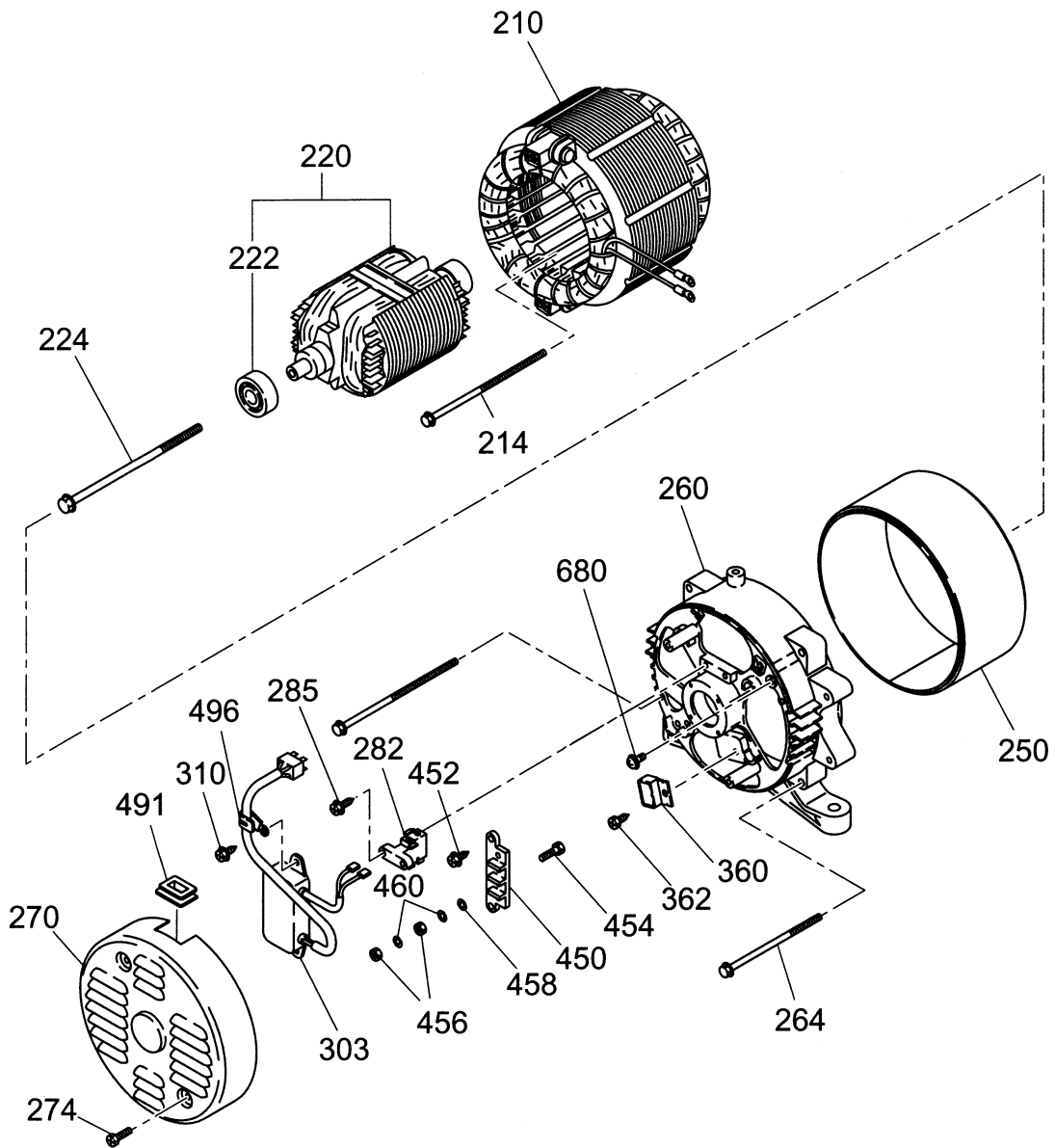


REF. No.	部品番号 PART NUMBER		部品名称 PART NAME		管理番号 CODE No. FROM-TO	個数 QTY	摘要 REMARKS	互換部品番号 INTERCHANGEABLE PART NUMBER	FIG. No.
	部品番号 PART NUMBER	製品番号 SPEC. No.							
110	010-50802-90		スタット STUD		-	1	M8X30L		2110
111	010-50805-10		スタット STUD		-	1	M8X112L		2110
120	011-00801-50		フランジ ボルト FLANGE BOLT		-	2	M8X12L		2110
121	277-87001-03		カバー (クランク シャフト) COVER (CRANK SHAFT)		-	1			2110
180	33B-35001-01		ボトム エクステンション プレート CP BOTTOM EXT. PLATE CP		-	1			2110
182	011-00802-70		フランジ ボルト FLANGE BOLT		-	2	M8X33L		2110
183	011-00801-50		フランジ ボルト FLANGE BOLT		-	2			2110
310	278-30401-21		マフラー CP MUFFLER CP		-	1			2130
313	33B-52601-03		バフフル BAFFLE		-	1			2130
315	011-00601-60		フランジ ボルト FLANGE BOLT		-	2	M6X23L		2130
320	277-35201-13		ガスケット (マフラー) GASKET (MUFFLER)		-	1			2130
322	980-20082-80		フランジ ナット FLANGE NUT		-	2	M8		2130
330	277-37210-03		テール スクリーン カバー TAIL SCREEN COVER		-	1			2130
331	277-37220-03		スクリーン SCREEN		-	2			2130
332	004-35051-60		スクリュー アンド ワッシャー AY SCREW AND WASHER AY		-	1			2130
333	002-18050-00		ナット NUT		-	1	M5		2130
350	277-32622-20		エア クリーナ AY AIR CLEANER AY		-	1			2130
-200	277-32632-08		ベース CP BASE CP		-	1			2130
-220	277-32604-08		パッキン PACKING		-	1			2130
-250	277-32643-18		カバー CP COVER CP		-	1			2130
-351	277-32661-17		エレメント セット ELEMENT SET		-	1			2130
353	002-38060-00		フランジ ナット FLANGE NUT		-	2			2130
354	085-10800-00		ラバーパイプ RUBBER PIPE		-	1	8DX11D		2130
360	277-32902-H3		インシュレータ INSULATOR		-	1			2130
361	277-35902-J3		ガスケット 1 (インシュレータ) GASKET 1 (INSULATOR)		-	1			2130
362	277-35903-J3		ガスケット 2 (インシュレータ) GASKET 2 (INSULATOR)		-	1			2130
370	277-39004-01		ブラケット (A/C) 1 CP BRACKET (A/C) 1 CP		-	1			2130
372	011-00600-50		フランジ ボルト FLANGE BOLT		-	1			2130
373	011-00601-50		フランジ ボルト FLANGE BOLT		-	1			2130
380	277-47101-10		チョーク ブラケット AY CHOKE BRACKET AY		-	1			2130

REF. No.	部品番号 PART NUMBER		部品名称 PART NAME		管理番号 CODE No. FROM-TO	個数 QTY	摘要 REMARKS	互換部品番号 INTERCHANGEABLE PART NUMBER	FIG. No.
	部品番号 PART NUMBER	部品番号 PART NUMBER		製品番号 SPEC. No.					
383	277-46701-03		ガスケット (チョーク)	GASKET (CHOKE)	-	1			2130
385	004-31040-80		スクリュー	SCREW	-	1	M4X8L		2130
410	277-42301-23		ガバナレバー	GOVERNOR LEVER	-	1			2140
412	277-42701-11		ガバナロッド CP	GOVERNOR ROD CP	-	1			2140
413	277-42801-23		ロッド スプリング	ROD SPRING	-	1			2140
415	013-00602-40		ボルト アンド ワッシャー AY	BOLT AND WASHER AY	-	1	M6X25L		2140
416	018-60600-20		ナット	NUT	-	1	M6		2140
417	277-42525-03		ガバナ スプリング	GOVERNOR SPRING	-	1	50Hz		2140
	277-42522-03			RGC32021000	-	1	60Hz		2140
430	277-48001-01		プレート CP	PLATE CP (S. ADJUST)	-	1			2140
435	004-31055-50		スクリュー	SCREW	-	1			2140
510	277-52001-13		ブロワー ハウジング	BLOWER HOUSING	-	1			2150
512	001-14063-50		ボルト アンド ワッシャー AY	BOLT AND WASHER AY	-	1			2150
513	001-14064-50		ボルト アンド ワッシャー AY	BOLT AND WASHER AY	-	3			2150
515	980-40081-10		STR ピン -8X10	STR PIN -8X10	-	2			2150
517	277-56001-03		プレート 3	PLATE 3	-	1			2150
520	277-50401-00		リコイル スターター AY	RECOIL STARTER AY	-	1			2150
-1	277-50402-08		スパイラル スプリング	SPIRAL SPRING	-	1			2150
-2	277-50403-08		リール	REEL	-	1			2150
-3	277-50408-08		スターター ロープ	STARTER PORE	-	1			2150
-4	277-50409-08		スターター ノブ	STARTER KNOB	-	1			2150
-5	277-50404-08		ラチェット	RACHET	-	1			2150
-6	277-50405-08		フリクション スプリング	FRICTION SPRING	-	1			2150
-8	277-50407-08		フリクション プレート	FRICTION PLATE	-	1			2150
-10	277-50406-08		リテーナ リング	RETAINING RING	-	1			2150
522	011-00601-40		フランジ ボルト	FLANGE BOLT	-	3	M6X18L		2150
530	277-54101-13		クーリング ブロワー	COOLING BLOWER	-	1			2150
560	277-52702-03		バッフル 2 (ヘッド)	BAFFLE 2 (HEAD)	-	1			2150
562	011-00600-20		フランジ ボルト	FLANGE BOLT	-	1	M6X12L		2150
580	277-24401-03		ドライブシャフト	DRIVING SHAFT	-	1			2150

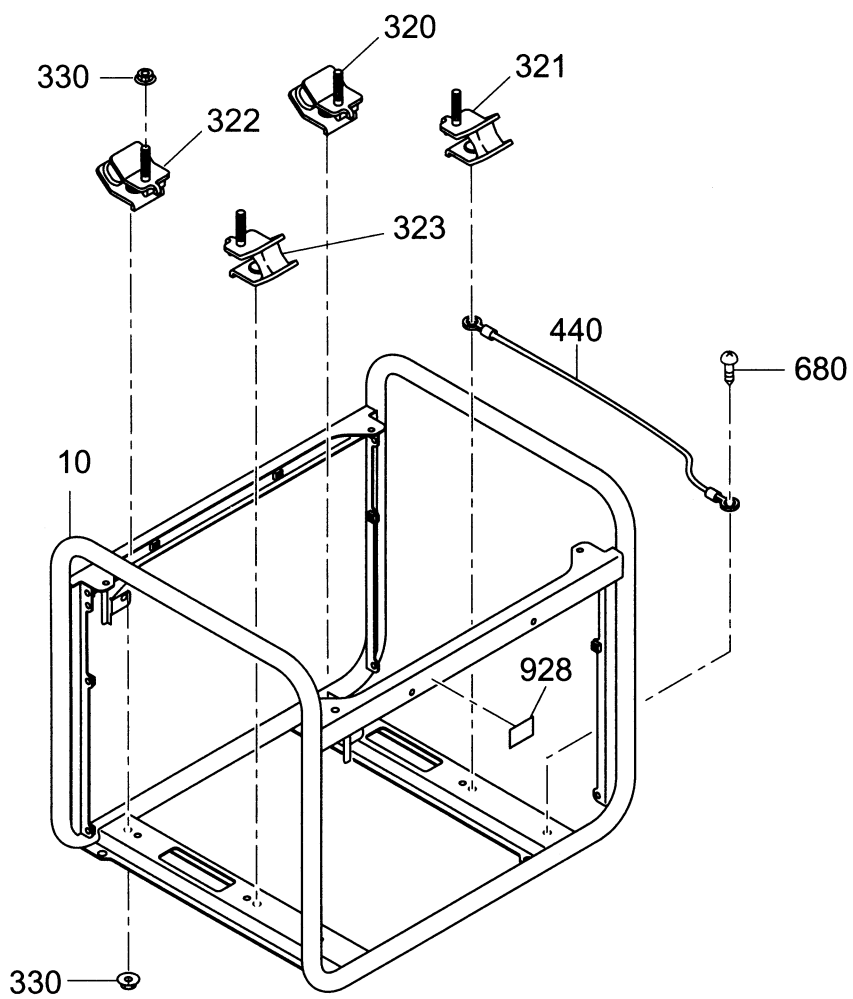
REF. No.	部品番号 PART NUMBER		部品名称 PART NAME		管理番号 CODE No. FROM-TO	個数 QTY	摘 要 REMARKS	互換部品番号 INTERCHANGEABLE PART NUMBER	FIG. No.
	部品番号 PART NUMBER			製品番号 SPEC. No.					
582	011-01001-10		フランジ ボルト FLANGE BOLT		-	4	M8X27L		2150
610	278-62309-00		キャブレター AY CARBURETOR AY		-	1			2160
-1	277-62535-08		スロットル バルブ THROTTLE VALVE		-	1			2160
-2	209-62351-08		スクリュー SCREW		-	1			2160
-3	277-62525-08		チョーク バルブ CHOKE VALVE		-	1			2160
-5	278-62420-08		パイロット ジェット PILOT JET		-	1			2160
-8	277-62520-08		チョーク レバー CHOKE LEVER		-	1			2160
-11	277-62531-18		スロットル シャフト-A THROTTLE SHAFT-A		-	1			2160
-12	227-62451-08		ボルト BOLT		-	1			2160
-14	277-62500-08		ニードル NEEDLE		-	1			2160
-15	277-62515-08		ピン PIN		-	1			2160
-16	277-62506-08		フロート ボディ FLOAT BODY		-	1			2160
-17	214-62450-08		パッキング PACKING		-	1			2160
-18	214-62540-08		チャンバー パッキング CHAMBER PACKING		-	1			2160
-19	226-62506-08		フロート AY FLOAT AY		-	1			2160
-20	278-62440-08		メイン ノズル MAIN NOZZLE		-	1			2160
-22	277-62403-08		メイン ジェット MAIN JET		-	1			2160
-24	226-62701-18		クリップ CLIP		-	1			2160
-28	277-62360-08		ボルト BOLT		-	1			2160
-32	246-62390-08		シール SEAL		-	1			2160
-44	106-62411-08		エアージェット AIR JET		-	1			2160
-45	106-62410-08		エアージェット (パイロット) AIR JET (PILOT)		-	1			2160
-62	236-62680-08		シール SEAL		-	1			2160
-104	236-62541-08		パッキング PACKING		-	1			2160
770	KU3-11043-11		フロート C/U CP3 FLOAT C/U CP3		-	1			2170
771	011-00600-20		フランジ ボルト FLANGE BOLT		-	1			2170
774	056-60002-50		クランプ CLAMP		-	1			2170

FIG. 2200



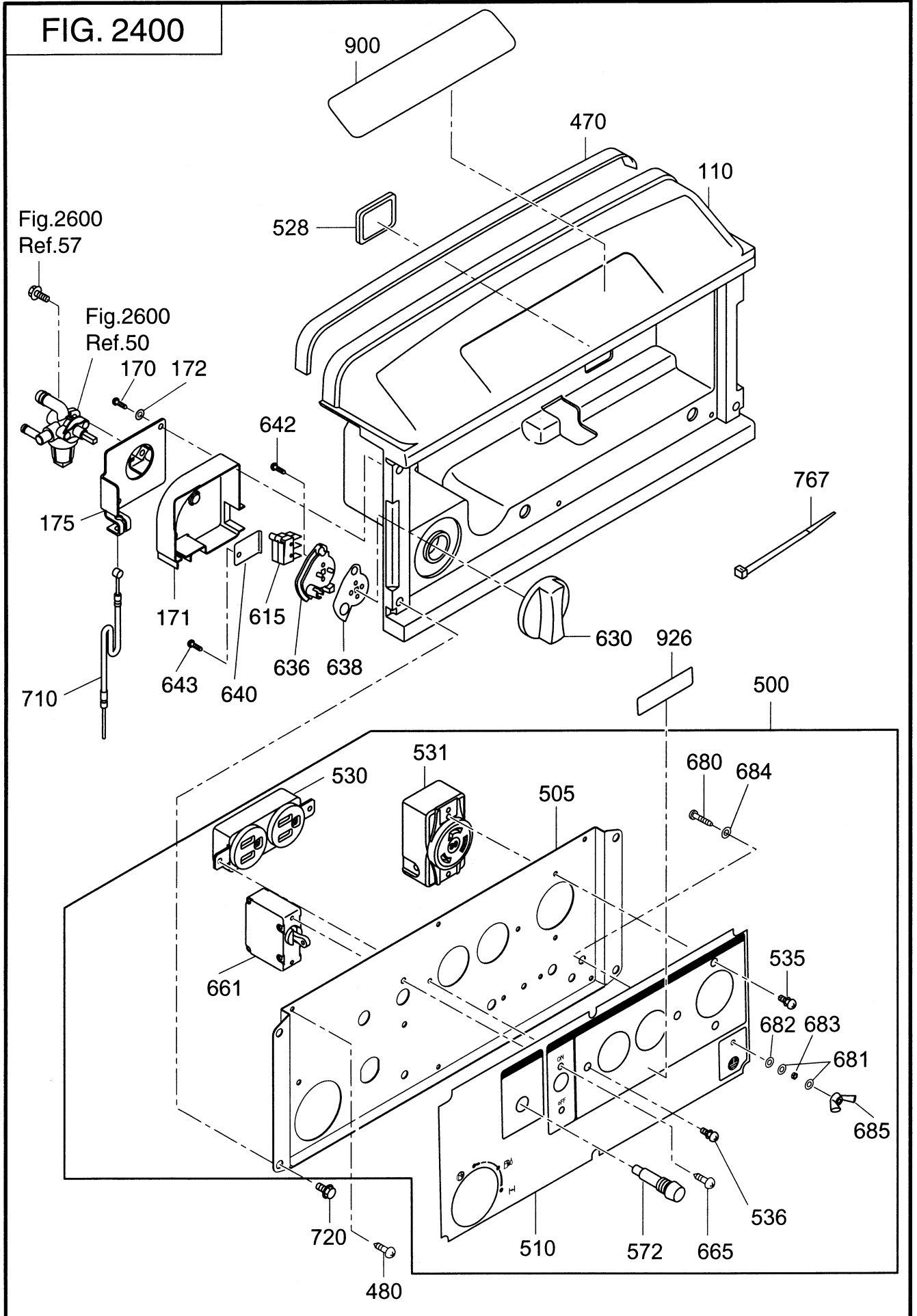
REF. No.	部品番号 PART NUMBER		部品名称 PART NAME		管理番号 CODE No. FROM-TO	個数 QTY	摘要 REMARKS	互換部品番号 INTERCHANGEABLE PART NUMBER	FIG. No.
	部品番号 PART NUMBER	製品番号 SPEC. No.							
210	33C-20151-01		ステータ AY STATOR AY		-	1			2200
214	33C-21052-08		ボルト BOLT		-	2	M5X125L		2200
220	33C-21161-01		ロータ ROTOR		-	1			2200
222	32D-21001-08		ボールベアリング BALL BEARING		-	1			2200
224	33C-21053-08		ロータボルト ROTOR BOLT		-	1	M10X165L		2200
250	33C-23061-01		ステータカバー STATOR COVER		-	1			2200
260	32D-23071-01		リアカバー REAR COVER		-	1			2200
264	33C-21051-08		ステータボルト STATOR BOLT		-	4	M6X90L		2200
270	33B-23051-01		エンドカバー END COVER		-	1			2200
274	33B-21052-08		ボルト BOLT		-	2	M5X10L		2200
282	32D-23101-01		ブラシ CP BRUSH CP		-	1			2200
285	32D-21062-08		スクリュー SCREW		-	1	M5X18L		2200
303	33B-23001-00		エーブイール AY AVR AY		-	1			2200
310	32D-21055-08		スクリュー SCREW		-	2	M5X14L		2200
360	32D-23121-01		ダイオードスタック DIODE STACK		-	1			2200
362	32D-21056-08		スクリュー SCREW		-	1			2200
450	32D-21052-08		ベース BASE		-	1			2200
452	32D-21055-08		スクリュー SCREW		-	2	M5X14L		2200
454	32D-21061-08		ボルト BOLT		-	2			2200
456	32D-21051-08		ナット NUT		-	4	M5		2200
458	32D-21053-08		ワッシャ WASHER		-	2			2200
460	32D-21054-08		スプリングワッシャ SPRING WASHER		-	4			2200
491	32B-45002-03		グロメット GROMMET		-	1			2200
496	32D-21060-08		クランプ CLAMP		-	1			2200
680	32D-21063-08		スクリュー SCREW		-	1	M5X12L		2200

FIG. 2300



REF. No.	部品番号 PART NUMBER		部品名称 PART NAME		管理番号 CODE No. FROM-TO	個数 QTY	摘要 REMARKS	互換部品番号 INTERCHANGEABLE PART NUMBER	FIG. No.
	部品番号 PART NUMBER	製品番号 SPEC. No.							
10	33B-30001-11		フレーム CP FRAME CP		-	1			2300
320	32B-30211-01		マウント CP(R) MOUNT CP(R)		-	1			2300
321	32B-30212-01		マウント CP(L) MOUNT CP(L)		-	1			2300
322	32B-30202-01		マウント CP(L) MOUNT CP(L)		-	1			2300
323	32B-30201-01		マウント CP(R) MOUNT CP(R)		-	1			2300
330	002-38080-00		フランジナット FLANGE NUT		-	8			2300
440	33B-48091-01		アースワイヤ CP EARTH WIRE CP		-	1			2300
680	014-00601-21		スクリュー SCREW		-	1			2300
928	073-20046-80		ラベル (注意) LABEL (CAUTION)		-	1			2300

FIG. 2400



REF. No.	部品番号 PART NUMBER		部品名称 PART NAME		管理番号 CODE No. FROM-TO	個数 QTY	摘要 REMARKS	互換部品番号 INTERCHANGEABLE PART NUMBER	FIG. No.
	部品番号 PART NUMBER	製品番号 SPEC. No.							
110	33B-50001-01		フロントカバー (アッパー) CP FRONT COVER (UPPER) CP		-	1			2400
170	015-00400-70		タッピング スクリュー TAPPING SCREW		-	2			2400
171	33B-46001-03		カバー (コック) COVER (COCK)		-	1			2400
172	003-10040-00		ワッシャ WASHER		-	2			2400
175	33B-46012-01		ブラケット (コック) BRACKET (COCK)		-	1			2400
470	34B-57311-03		シールスポンジ FC2 SEAL SPONGE FC2		-	1			2400
480	353-49904-08		タッピング スクリュー TAPPING SCREW		-	6			2400
500	33C-43151-00		コントロール パネル AY CONTROL PANEL AY		-	1			2400
505	33B-45102-01		パネル プレート CP PANEL PLATE CP		-	1			2400
510	33B-49252-03		シート (パネル AR) 2 SHEET (PANEL AR) 2		-	1			2400
528	227-75001-03		グロメット GROMMET		-	1			2400
530	388-85002-01		AC コンセント AC CONCENT		-	1	125-15XW		2400
531	353-45703-08		AC コンセント (30 TWIST) AC CONCENT (30 TWIST)		-	1	250V-30A		2400
535	351-49920-08		スクリュー アンド ワッシャ AY SCREW AND WASHER AY		-	2	M4X10L		2400
536	351-49920-08		スクリュー アンド ワッシャ AY SCREW AND WASHER AY		-	2	M4X10L		2400
572	393-40665-08		ネオン ランプ (グリーン) NEON LAMP (GREEN)		-	1			2400
615	33K-41811-03		マイクロ スイッチ MICRO SWITCH		-	2			2400
630	33K-42010-03		コントロール ダイアル CONTROL DIAL		-	1			2400
636	33K-42020-03		チョーク リール CHOKE REEL		-	1			2400
638	33K-42030-13		プレート PLATE		-	1			2400
640	33B-46015-01		ブラケット (MICRO) BRACKET (MICRO)		-	1			2400
642	33K-41814-08		タッピング スクリュー TAPPING SCREW		-	2			2400
643	015-00400-70		タッピング スクリュー TAPPING SCREW		-	1			2400
661	32B-43135-01		サーキット ブレーカー CIRCUIT BREAKER		-	1	AC250V-27A		2400
665	31B-79011-03		スクリュー SCREW		-	2			2400
680	388-88001-03		スクリュー アンド ワッシャ AY SCREW AND WASHER AY		-	1			2400
681	332-00050-08		スプリング ワッシャ SPRING WASHER		-	2			2400
682	353-49903-08		ワッシャ WASHER		-	1			2400
683	353-49902-08		ナット NUT		-	1			2400
684	003-30050-00		ロック ワッシャ LOCK WASHER		-	1			2400

FIG. 2400

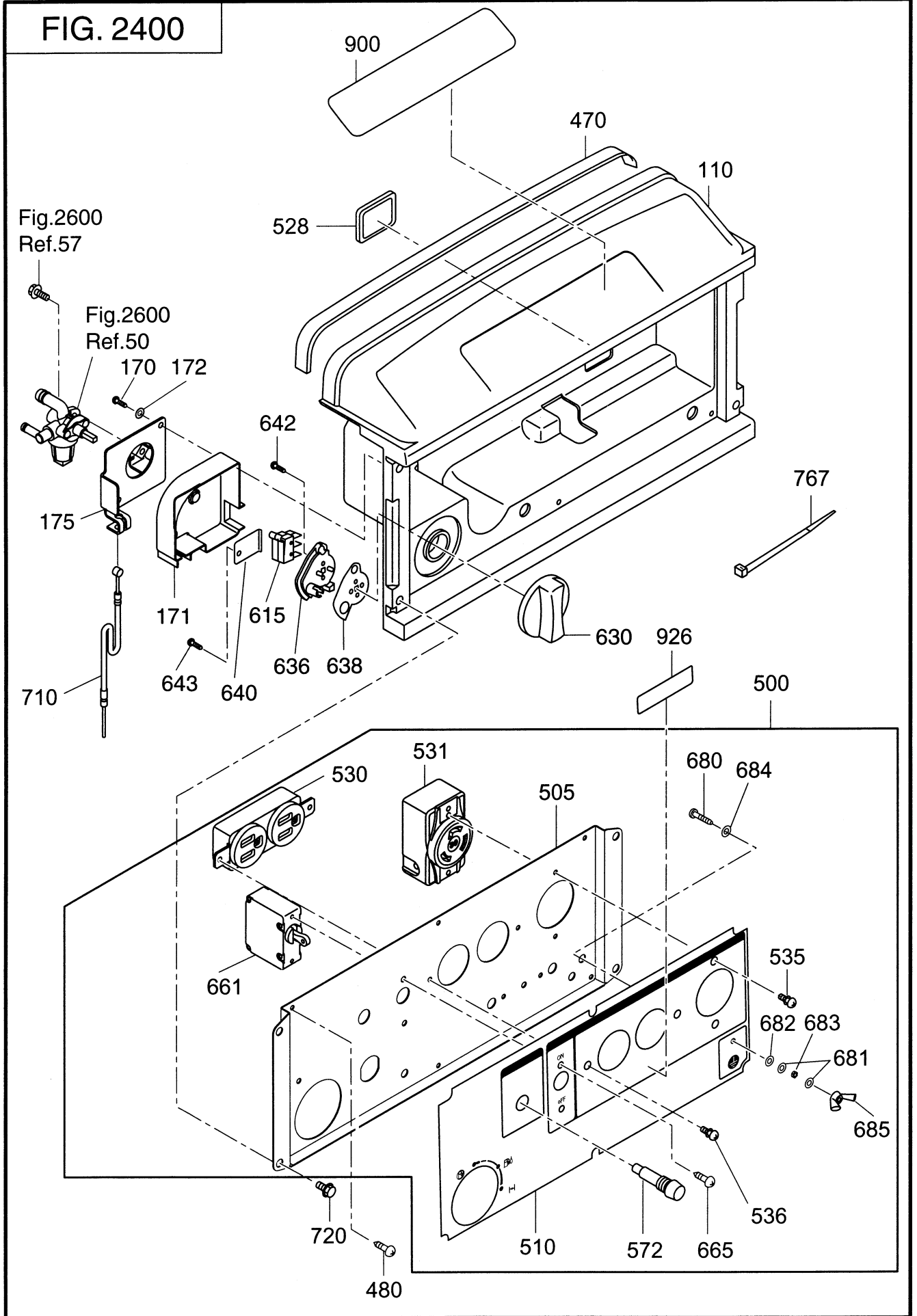
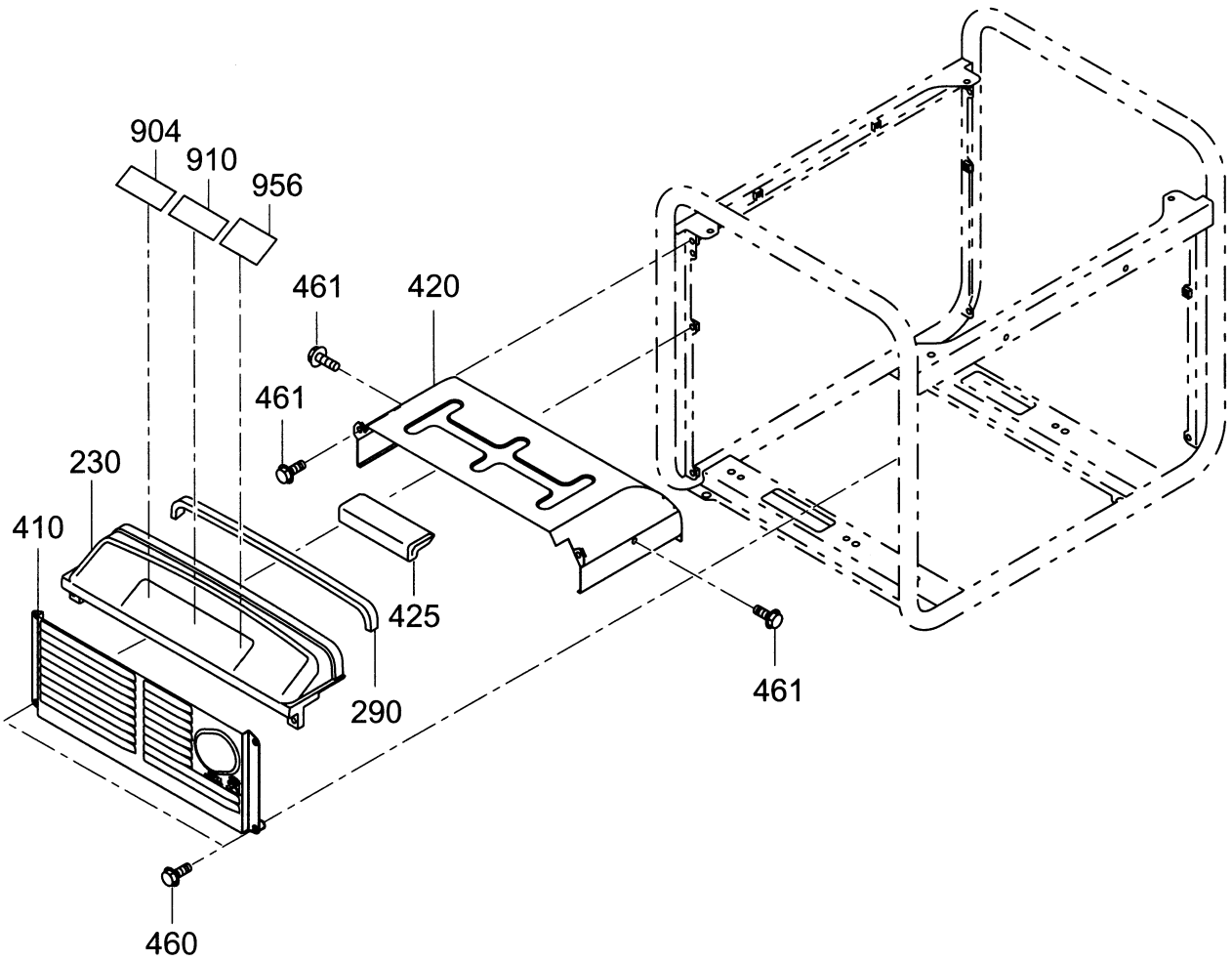
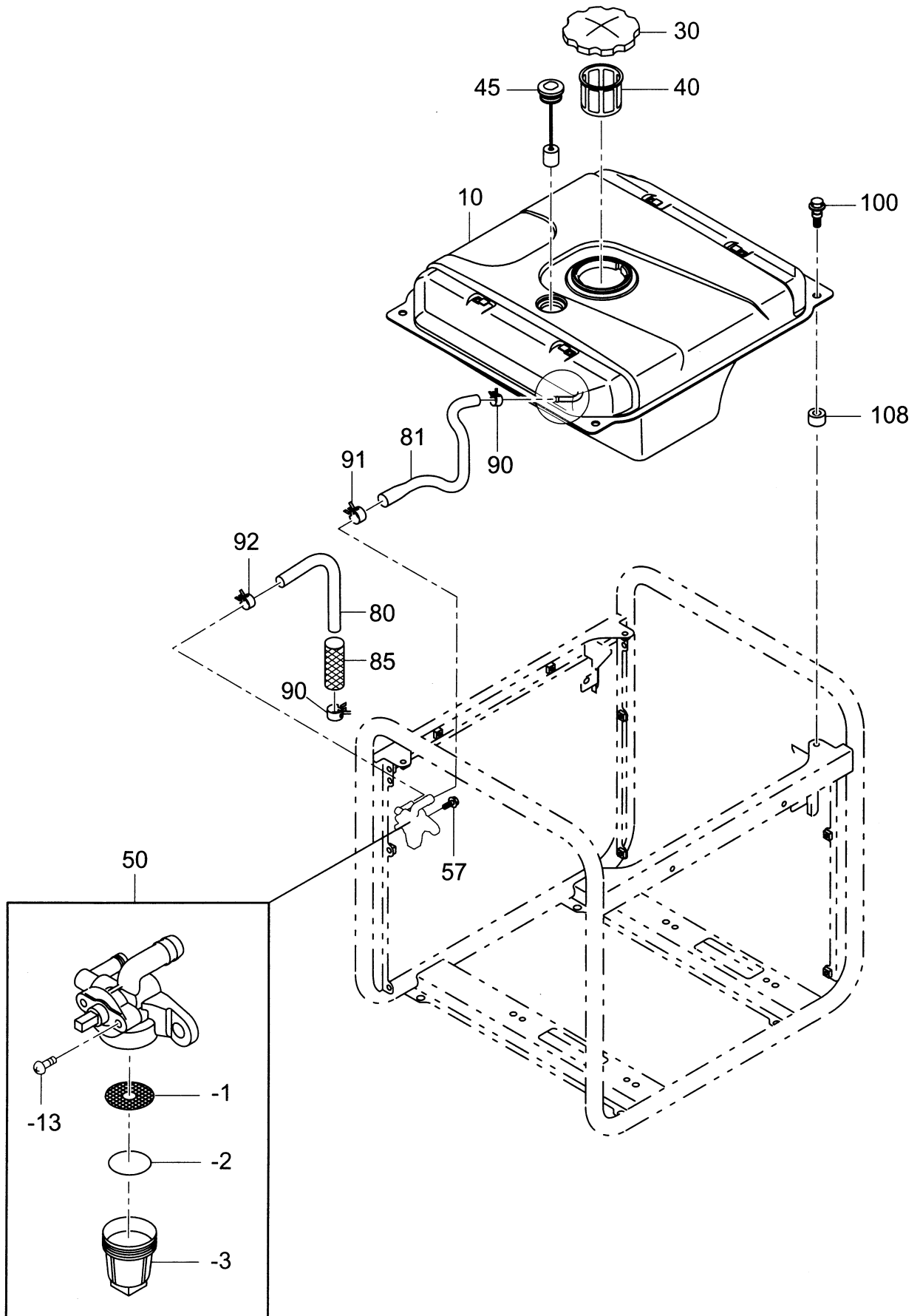


FIG. 2500



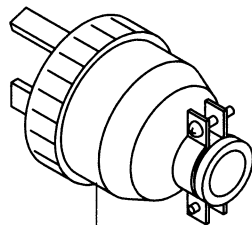
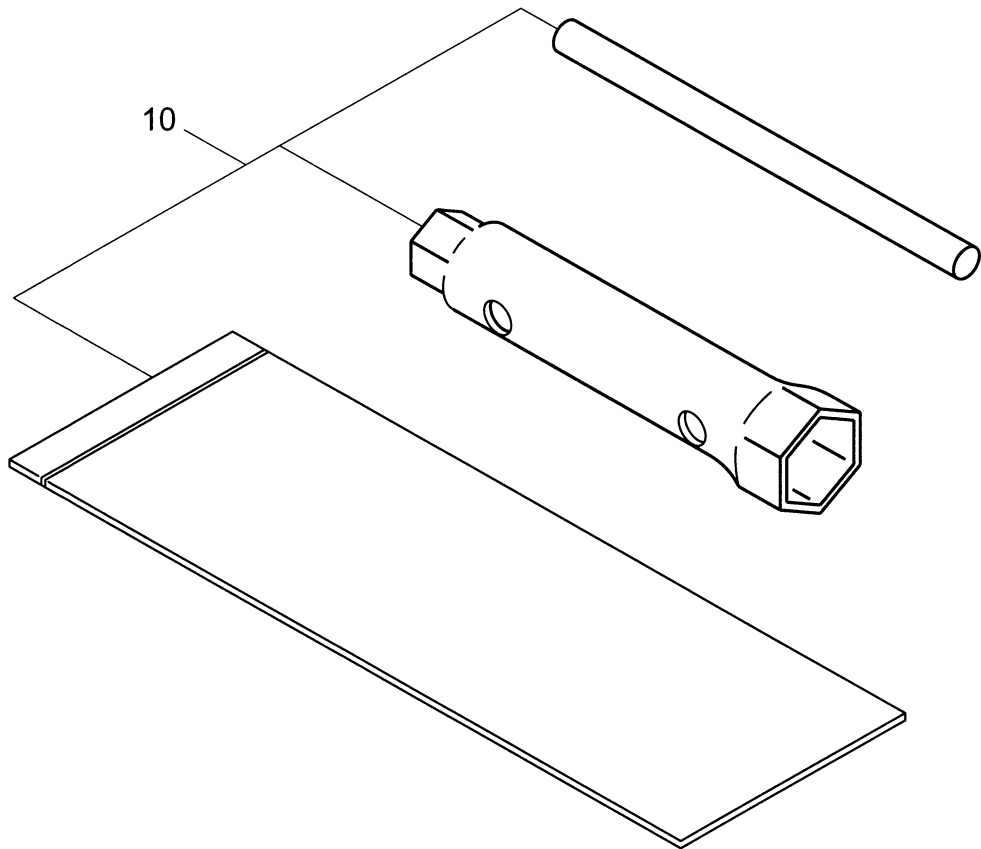
REF. No.	部品番号 PART NUMBER		部品名称 PART NAME		管理番号 CODE No. FROM-TO	個数 QTY	摘要 REMARKS	互換部品番号 INTERCHANGEABLE PART NUMBER	FIG. No.
	部品番号 PART NUMBER	製品番号 SPEC. No.							
230	33B-50501-01		リヤカバー (アッパー) CP REAR COVER (UPPER) CP		-	1			2500
290	34B-57311-03		シール スポンジ FC2 SEAL SPONGE FC2		-	1			2500
410	33B-56001-01		マフラー カバー CP MUFFLER COVER CP		-	1			2500
420	33B-56051-01		マフラー カバー (S) CP MUFFLER COVER (S) CP		-	1			2500
425	33B-57005-03		シール ラバー SEAL RUBBER		-	1			2500
460	011-00601-80		フランジ ボルト FLANGE BOLT		-	4	M6X18L		2500
461	011-00600-80		フランジ ボルト FLANGE BOLT		-	4	M6X12L		2500
904	33C-95051-13		ラベル (スペック) LABEL (SPEC)		-	1	50Hz		2500
	33C-95052-03		RGC32021000		-	1	60Hz		2500
910	33K-94001-03		ラベル (コーション) LABEL (CAUTION)		-	1			2500
956	073-20046-50		ラベル (ワーニング) LABEL (WARNING)		-	1			2500

FIG. 2600



REF. No.	部品番号 PART NUMBER		部品名称 PART NAME		管理番号 CODE No. FROM-TO	個数 QTY	摘要 REMARKS	互換部品番号 INTERCHANGEABLE PART NUMBER	FIG. No.
		部品番号 PART NUMBER		製品番号 SPEC. No.					
10		33B-60104-01	フューエル タンク CP FUEL TANK CP		-	1			2600
30		043-05900-11	フューエル タンク キャップ AY FUEL TANK CAP AY		-	1			2600
40		064-15400-11	フューエル フィルタ FUEL FILTER		-	1			2600
45		064-80015-00	フューエル ケージ CP FUEL GAUGE CP		-	1			2600
50		064-20103-00	フューエル ストレーナ AY FUEL STRAINER AY		-	1			2600
-1		064-20093-20	フィルタ FILTER		-	1			2600
-2		064-20064-10	ガスケット, O リング GASKET, O-RING		-	1			2600
-3		064-20078-10	カップ CUP		-	1			2600
-13		064-20047-90	スクリュ SCREW		-	2	M3X8L		2600
57		011-00600-20	フランジ ホルト FLANGE BOLT		-	1	M6X12L		2600
80		085-10600-00	ラバー パイプ RUBBER PIPE		-	1	6DX12D		2600
81		33B-66001-03	ラバー パイプ RUBBER PIPE		-	1	TANK - COCK		2600
85		251-17302-03	メッシュ プロテクター MESH PROTECTOR		-	1			2600
90		056-11100-20	ホース クランプ HOSE CLAMP		-	2	11D		2600
91		056-11300-10	ホース クランプ HOSE CLAMP		-	1	13D		2600
92		056-11000-30	ホース クランプ HOSE CLAMP		-	1			2600
100		011-00602-20	フランジ ホルト FLANGE BOLT		-	4			2600
108		391-39000-13	ラバー (タンク) RUBBER (TANK)		-	4			2600

FIG. 2900



50

