

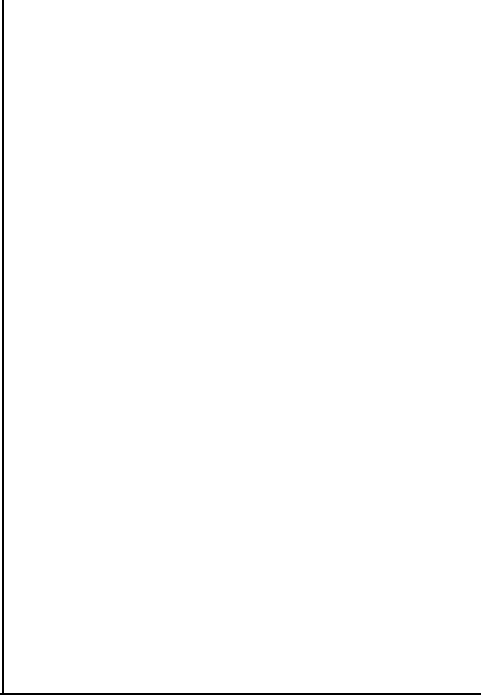
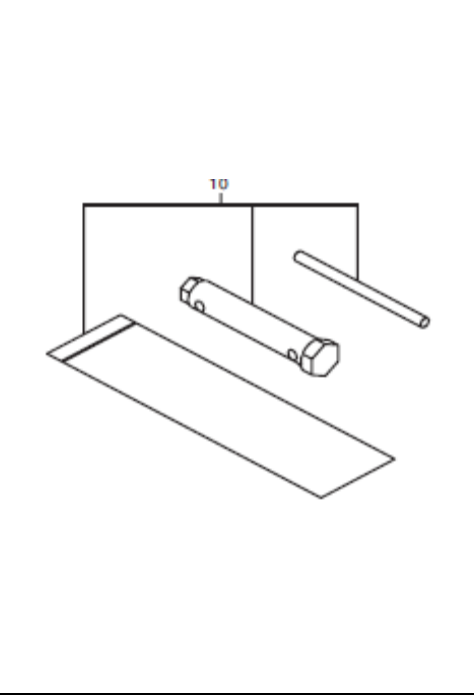
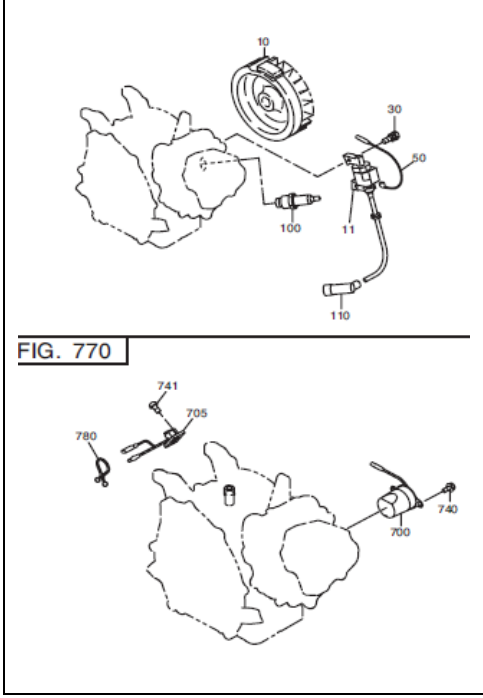
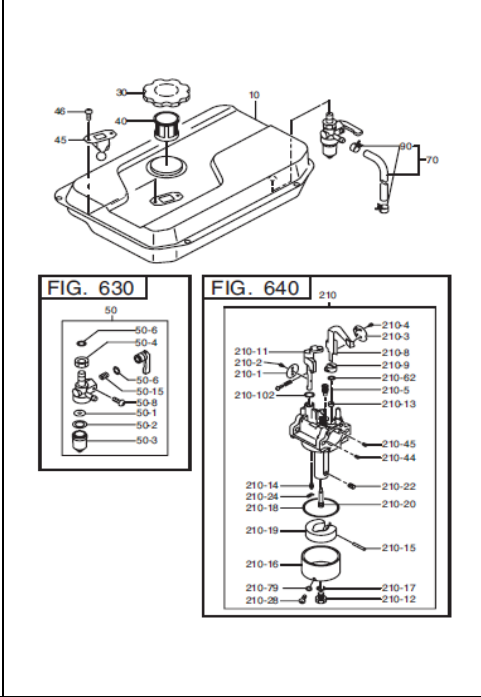
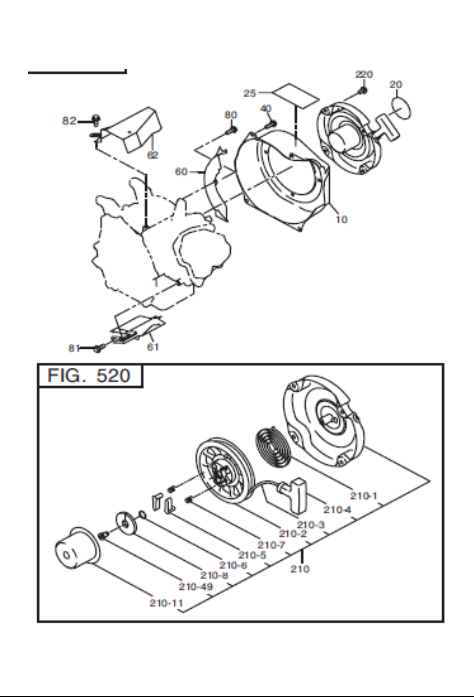
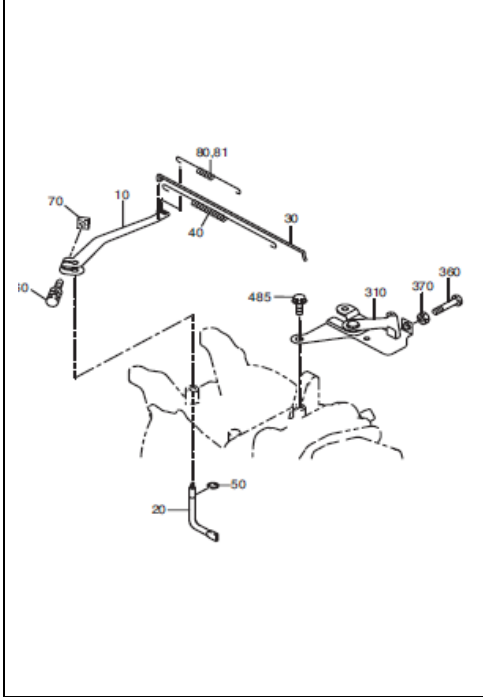
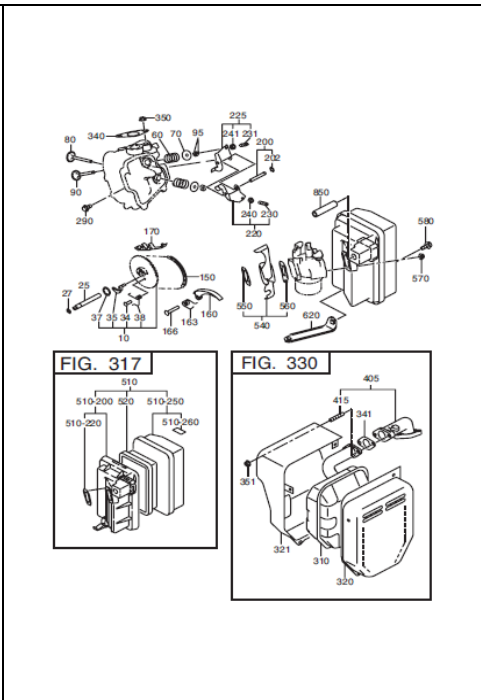
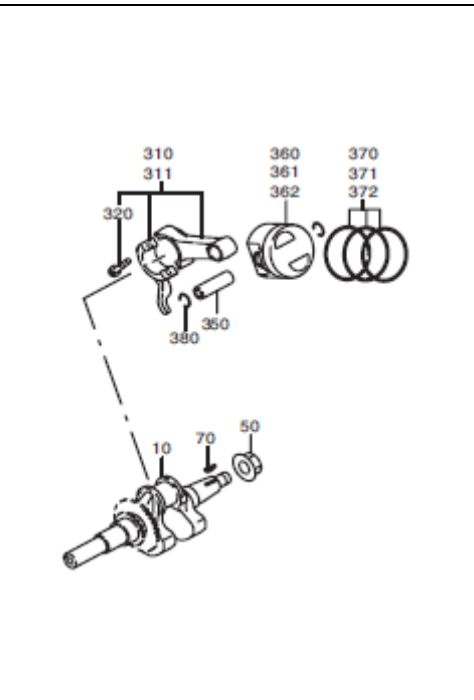
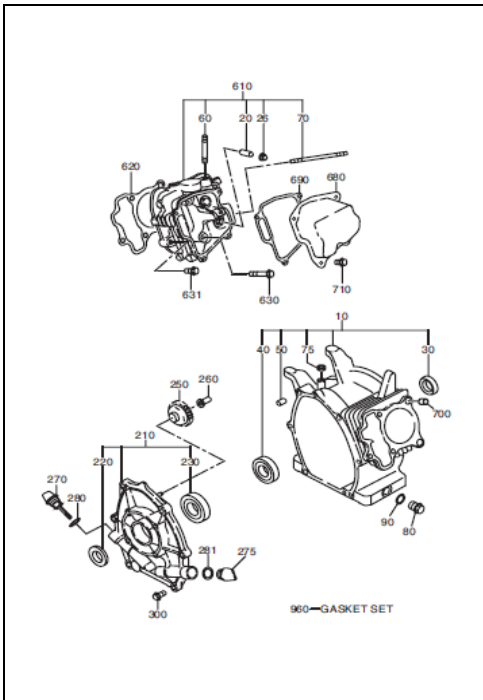
スバルジェネレータ

Model **SGL24**

PARTS CATALOG

Spec.No. RLE29031010(50Hz)
(E/G Spec.No.EX170D20520)

Spec.No. RLE29041010(60Hz)
(E/G Spec.No.EX170D20500)



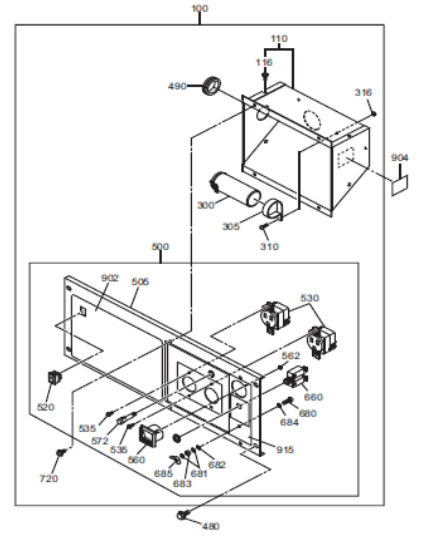
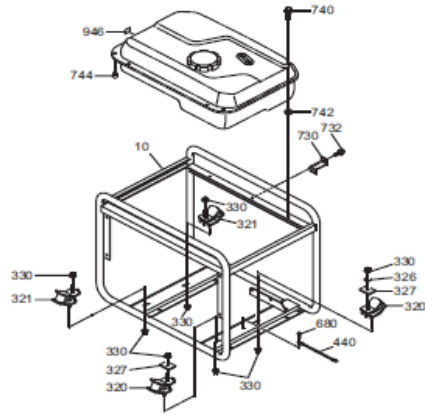
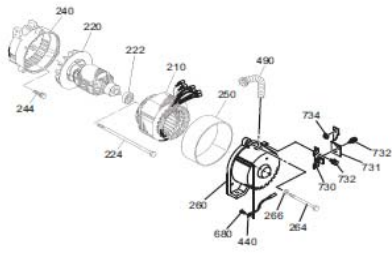
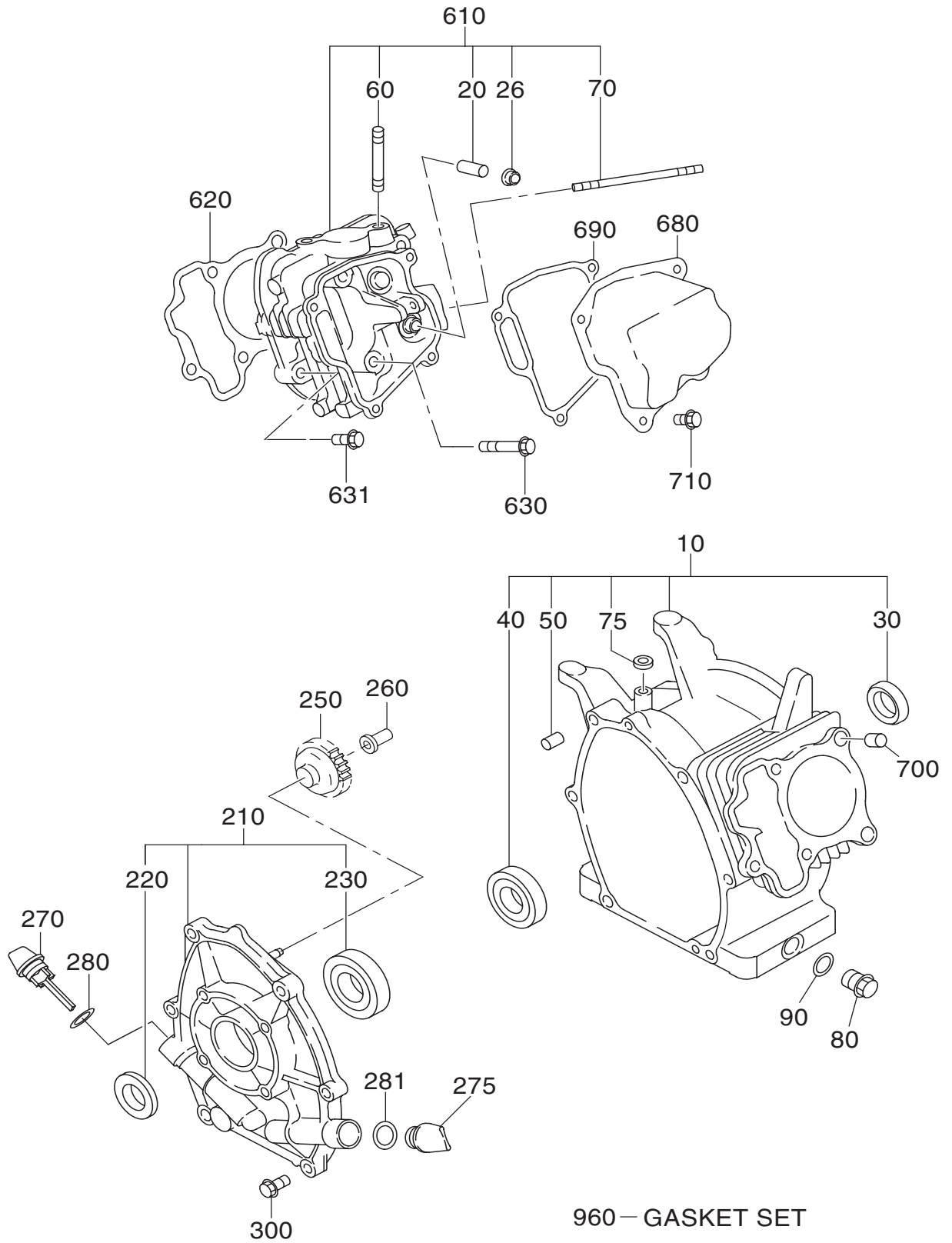


FIG. 100

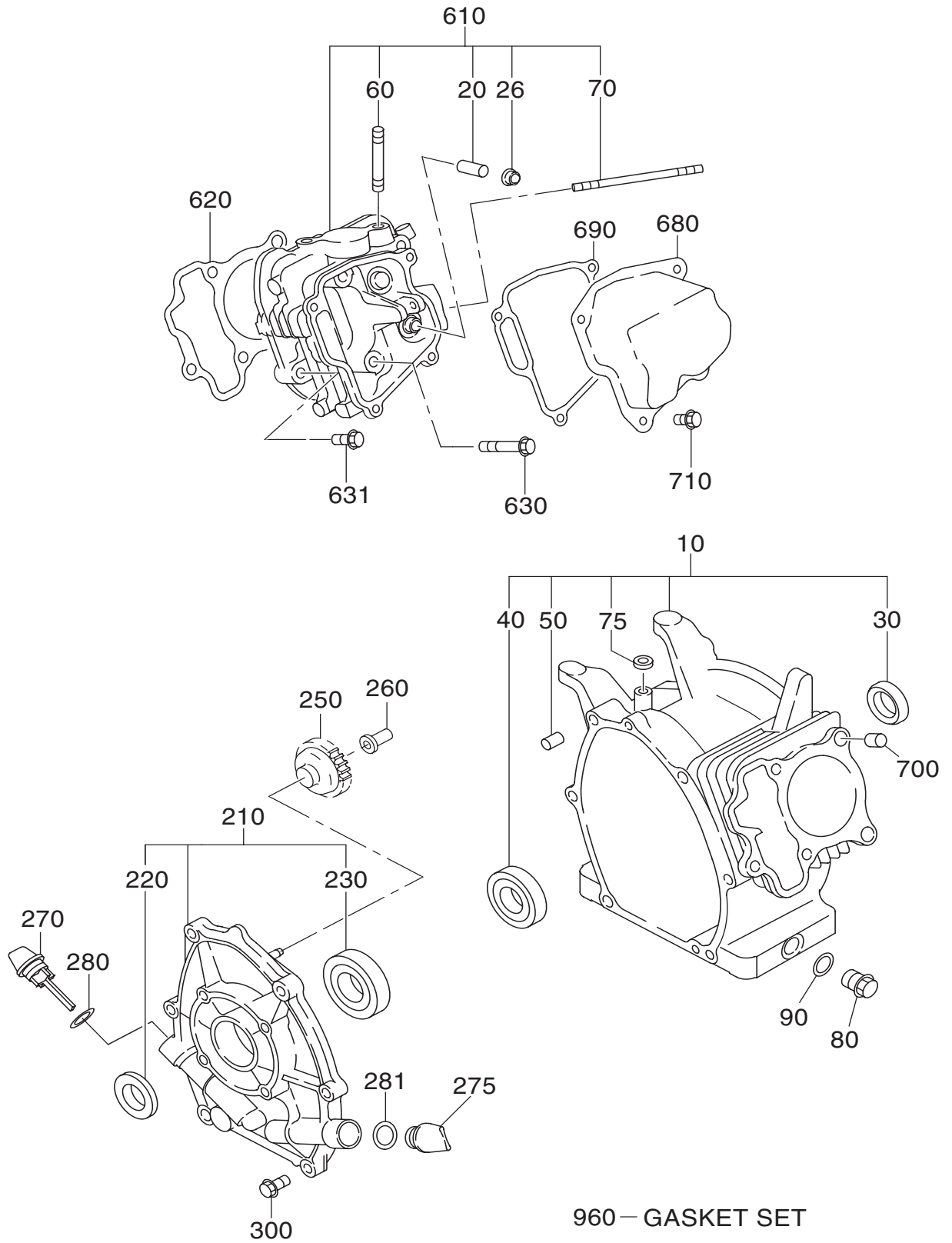


1 クランクケース

CRANK CASE

REF. No.	部品番号 PART NUMBER		部品名称 PART NAME		管理番号 CODE No. FROM-TO	個数 QTY	摘要 REMARKS	互換部品番号 INTERCHANGEABLE PART NUMBER	FIG. NO.
		部品番号 PART NUMBER		製品番号 SPEC.No.					
10	277-10102-41		クランクケース CP CRANK CASE CP		-	1	W/OIL SENSOR		100
20	237-14202-03		バルブガイド VALVE GUIDE		-	2	5.5DX9.5DX27L		100
26	277-16010-01		ステムシール STEM SEAL		-	1	5.5DX9.5DX15DX7.8B		100
30	044-02502-00		オイルシール OIL SEAL		-	1	25DX38DX7B		100
40	060-02800-21		ボールベアリング BALL BEARING		-	1	28DX58DX16B		100
50	277-15011-03		パイプノック PIPE KNOCK		-	2	10.3DX8.5DX14L		100
60	010-50802-90		スタッド STUD		-	2	M8X1.25X30L		100
70	010-50603-51		スタッド STUD		-	2	M6X1.0X98L		100
75	044-00600-20		オイルシール OIL SEAL		-	1	6DX10DX2.5B		100
80	040-11400-30		プラグ PLUG		-	2	M14X1.5X20DX12L		100
90	021-11400-20		ガスケット GASKET		-	2	14.1DX19DX2.3T		100
210	277-11001-31		メインベアリングカバー CP MAIN BEARING COVER C		-	1	FLANGE 4-M8X1.25		100
220	044-02502-10		オイルシール OIL SEAL		-	1	25DX41.25DX6B		100
230	060-02501-40		ボールベアリング BALL BEARING		-	1	25DX52DX15B		100
250	277-45004-J1		ガバナギヤ CP GOVERNOR GEAR CP		6788-	1	53DX29.1T N=33		100
	277-45004-H1		ガバナギヤ CP GOVERNOR GEAR CP		-6787	1	53DX29.1T N=33	277-45004-J1	100
260	277-41901-03		ガバナスリーブ GOVERNOR SLEEVE		-	1	6DX7.6DX16DX26L		100
270	277-63601-13		オイルゲージ OIL GAUGE		6210-	2	M18X1.5 L=70+18		100
	277-63601-13		オイルゲージ OIL GAUGE		-6209	1			100
275	277-65001-03		フィラープラグ FILLER PLUG		-6209	1			100
280	021-31600-20		ガスケット GASKET		6210-	2	16DX23DX1.2T RUBBER		100
	021-31600-20		ガスケット GASKET		-6209	1			100
281	021-31600-20		ガスケット GASKET		-6209	1			100
300	001-04083-50		フランジボルト FLANGE BOLT		-	6			100
610	277-13002-11		シリンダヘッド CP CYLINDER HEAD CP		-	1			100
620	277-15001-23		ガスケット、ヘッド GASKET (HEAD)		-	1	T=0.2		100
630	011-00802-40		フランジボルト FLANGE BOLT		-	4	M8X1.25X16DX68L		100
631	011-00803-10		フランジボルト FLANGE BOLT		6179-	1	M8X1.25X16DX33L		100
	001-04083-50		フランジボルト FLANGE BOLT		-6178	1			100
680	277-15503-01		ロッカカバー CP ROCKER COVER CP		6666-	1			100

FIG. 100



1 クランクケース

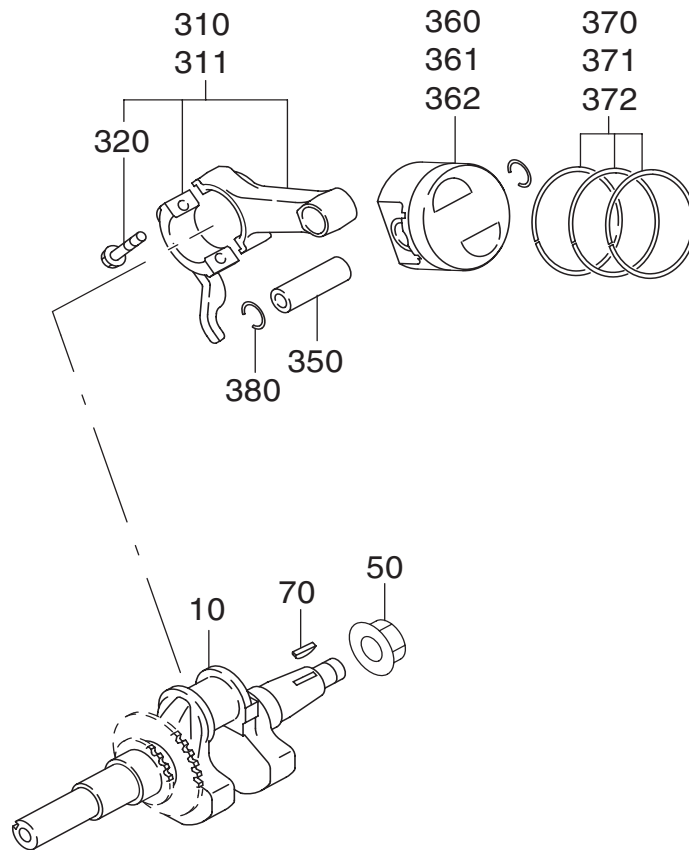
CRANK CASE

REF. No.	部品番号 PART NUMBER		部品名称 PART NAME		管理番号 CODE No. FROM-TO	個数 QTY	摘 要 REMARKS	互換部品番号 INTERCHANGEABLE PART NUMBER	FIG. NO.
		部品番号 PART NUMBER		製品番号 SPEC.No.					
	277-15501-01		ロッカ-カハ - CP ROCKER COVER CP		-6665	1		277-15503-01	100
690	277-16001-13		ガスケット,ロッカ-カハ - GASKET (ROCKER COVER)		6210-	1	T=0.5		100
	277-16001-03		ガスケット,ロッカ-カハ - GASKET (ROCKER COVER)		-6209	1	T=0.7	277-16001-13	100
700	277-15011-03		パイプノック PIPE KNOCK		-	2	10.3DX8.5DX14L		100
710	011-00600-20		フランジボルト FLANGE BOLT		-	4	M6X1.0X14DX12L		100
960	277-99001-27		ガスケットセット GASKET SET		-	1			100

277-99001-27 ガスケットセット/GASKET SET

	部品番号 PART NUMBER	部品名称 PART NAME	個数 Q'ty	FIG.	REF.
1)	021-11400-20	ガスケット GASKET	2	100	90
2)	021-31600-20	ガスケット GASKET	2	100	280
3)	277-15001-23	ガスケット、ヘッド GASKET(HEAD)	1	100	620
4)	277-16001-13	ガスケット、ロッカーカバー GASKET(ROCKER COVER)	1	100	690
5)	277-35201-13	ガスケット、マフラー GASKET(MUFFLER)	1	300	340
6)	277-35902-J3	ガスケット 1、インシュレータ GASKET 1(INSULATOR)	1	300	560
7)	277-35903-J3	ガスケット 2、インシュレータ GASKET 2(INSULATOR)	1	300	550

FIG. 200



2 クランクシャフト,ピ°ストン

CRANKSHAFT,PISTON

REF. No.	部品番号 PART NUMBER		部品名称 PART NAME		管理番号 CODE No. FROM-TO	個数 QTY	摘要 REMARKS	互換部品番号 INTERCHANGEABLE PART NUMBER	FIG. NO.
	部品番号 PART NUMBER	製品番号 SPEC.No.	部品番号 PART NUMBER	製品番号 SPEC.No.					
10	277-20701-21		クランクシャフト CP CRANKSHAFT CP		-	1	L=229 20DX1/5 TAPER		200
50	018-01400-20		フランジナット FLANGE NUT		-	1	M14X1.5X28DX12H		200
70	032-30300-10		ウッドラフキ WOODRUFF KEY		-	1	3BX6HX16D		200
310	277-22501-10		コネクティングロッド AY CONNECTING ROD AY		-	1	84.5CDX25B 30D-16D		200
311	277-22502-00		コネクティングロッド AY CONNECTING ROD AY		-	1	0.25 U.S.		200
320	277-23001-03		コネクティングロッドボルト CONNECTING ROD BOLT		-	2	M6X1.0X13DX33L		200
350	277-23301-13		ピ°ストンピン PISTON PIN	6666-		1	16DX11DX48.5L		200
	277-23301-03		ピ°ストンピン PISTON PIN	-6665		1	16DX11DX48.5L	277-23301-13	200
360	277-23401-J3		ピ°ストン PISTON	6545-		1	STD (67DX40H)		200
	277-23401-H3		ピ°ストン PISTON	-6544		1	STD (67DX40H)	277-23401-J3	200
361	277-23403-J3		ピ°ストン PISTON	6545-		1	0.25 O.S. (67DX40H)		200
	277-23403-H3		ピ°ストン PISTON	-6544		1	0.25 O.S. (67DX40H)	277-23403-J3	200
362	277-23404-J3		ピ°ストン PISTON	6545-		1	0.50 O.S. (67DX40H)		200
	277-23404-H3		ピ°ストン PISTON	-6544		1	0.50 O.S. (67DX40H)	277-23404-J3	200
370	277-23511-37		ピ°ストンリングセット PISTON RING SET		-	1	STD(67D) OIL EXPANDE		200
371	277-23512-17		ピ°ストンリングセット PISTON RING SET		-	1	0.25 O.S. OIL EXPAND		200
372	277-23513-17		ピ°ストンリングセット PISTON RING SET		-	1	0.50 O.S. OIL EXPAND		200
380	056-51600-10		クリップ CLIP		-	2	17.1DX1.4D		200

FIG. 300

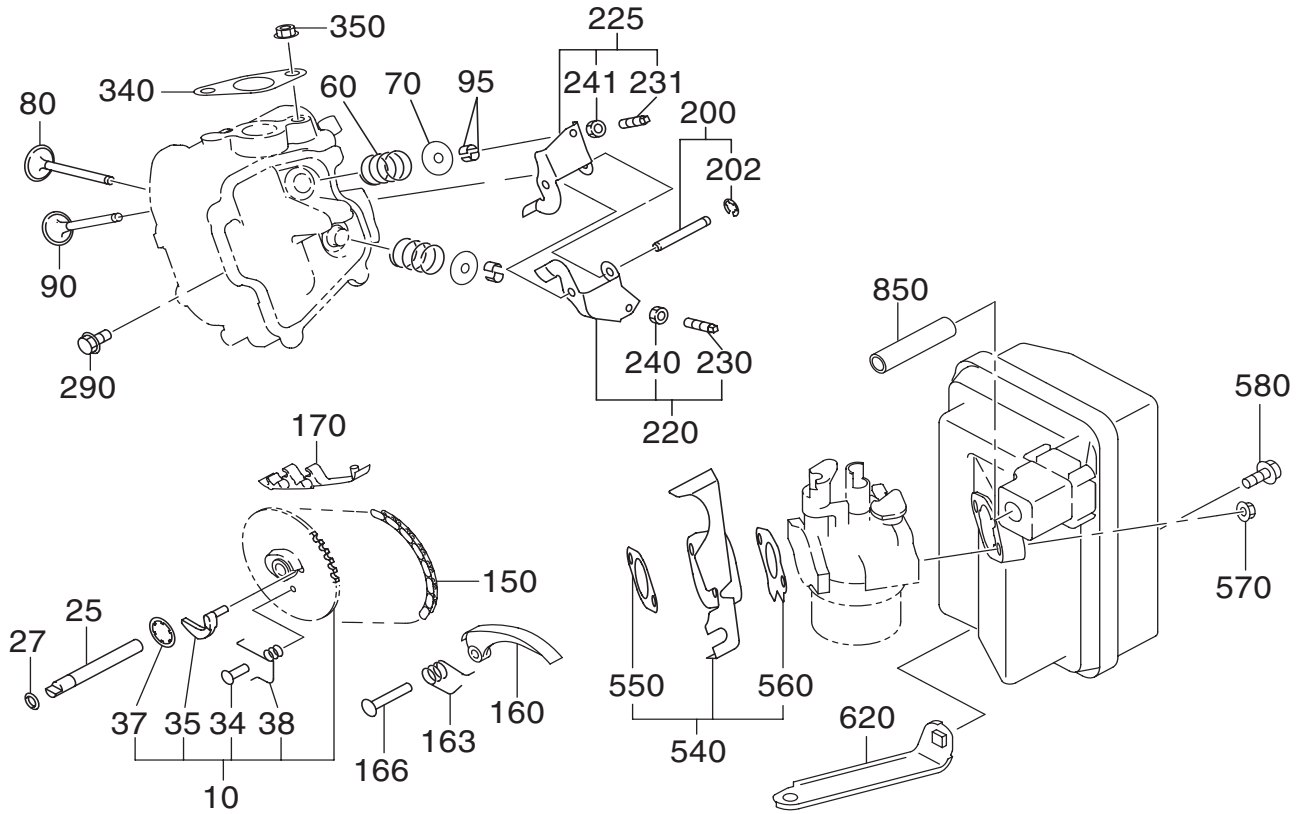


FIG. 317

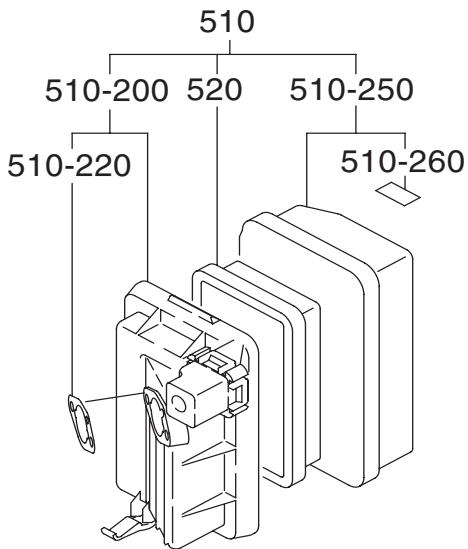
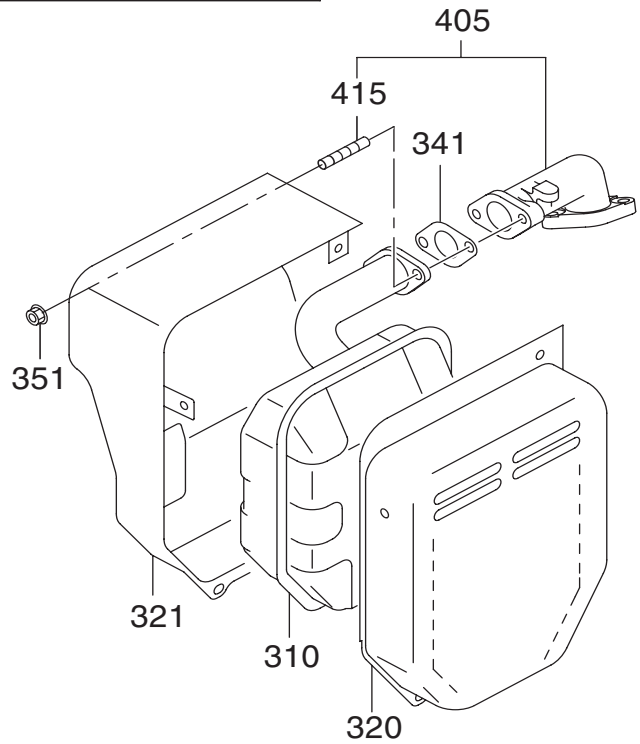


FIG. 330



3 インテ-ク,イクヾ-スト

INTAKE EXHAUST

REF. No.	部品番号 PART NUMBER		部品名称 PART NAME		管理番号 CODE No. FROM-TO	個数 QTY	摘要 REMARKS	互換部品番号 INTERCHANGEABLE PART NUMBER	FIG. NO.
		部品番号 PART NUMBER		製品番号 SPEC.No.					
10	277-31601-31		カムシャフト CP CAM SHAFT CP		-	1	85DX2.9B N=40		300
25	277-35101-03		ピン,カムシャフト PIN(CAM SHAFT)		-	1	9DX78.5L		300
27	024-00600-10		O リング O RING		-	1	5.8DX9.6D		300
34	277-38601-03		ピン,スプリング PIN(SPRING)		-	1	4DX8DX9L		300
35	277-36401-03		リリースレバ RELEASE LEVER		-	1			300
37	277-36501-03		クリップ CLIP		-	1	13.8DX20.3DX0.4T		300
38	279-38701-13		リターンスプリング RETURN SPRING		-	1	5.3DX0.6DX5.5L N=5.7		300
60	279-33601-03		バルブスプリング VALVE SPRING		-	2	19.2DX2.3DX27.4L		300
70	269-33701-03		スプリングリテーナ SPRING RETAINER		-	2			300
80	277-33401-H3		インテークバルブ INTAKE VALVE		6291-	1	25.5DX5.5DX68.1L		300
	277-33401-13		インテークバルブ INTAKE VALVE		-6290	1	25.5DX5.5DX68.1L	277-33401-H3	300
90	277-33501-H3		エキゾーストバルブ EXHAUST VALVE		6291-	1	23.5DX5.5DX68.1L		300
	277-33501-13		エキゾーストバルブ EXHAUST VALVE		-6290	1	23.5DX5.5DX68.1L	277-33501-H3	300
95	132-10KA0-31		コレットバルブ COLLET-VALVE		-	4			300
150	277-35601-11		タイミングチェーン CP TIMING CHAIN CP		-	1	88 LINK		300
160	277-36911-03		テンション TENTIONER		-	1			300
163	277-37101-03		スプリング(テンション) SPRING(TENTIONER)		-	1	10DX1.8DX14L N=4.5		300
166	277-36902-03		ピン(テンション) PIN(TENTIONER)		-	1	6DX13DX34L		300
170	277-36913-13		チェーンガイド CHAIN GUIDE		-	1			300
200	277-35002-01		ピン,ロッカ CP PIN(ROCKER) CP		-	1	6DX46L		300
202	003-13050-00		クリップ CLIP		-	1			300
220	277-36201-00		ロッカアーム(インテーク)AY ROCKER ARM(IN) AY		-	1			300
225	277-36202-00		ロッカアーム(イクヾ-スト)AY ROCKER ARM(EX) AY		-	1			300
230	014-90500-20		アジャストスクリュー ADJUST SCREW		-	1	M5X0.5X23L		300
231	014-90500-20		アジャストスクリュー ADJUST SCREW		-	1			300
240	017-00500-30		ナット NUT		-	1	M5X0.5X4.1H		300
241	017-00500-30		ナット NUT		-	1			300
290	011-00600-20		フランジボルト FLANGE BOLT		-	1	M6X1.0X14DX12L		300
340	277-35201-13		ガスケット,マフラー GASKET(MUFFLER)		-	1	T=0.2 26D 9DX58P		300
350	980-20082-80		フランジナット FLANGE NUT		-	2			300

3 インテークエキゾースト

INTAKE EXHAUST

REF. No.	部品番号 PART NUMBER		部品名称 PART NAME		管理番号 CODE No. FROM-TO	個数 QTY	摘要 REMARKS	互換部品番号 INTERCHANGEABLE PART NUMBER	FIG. NO.
	部品番号 PART NUMBER	製品番号 SPEC.No.							
540	277-32902-J1		インシュレータ CP INSULATOR CP		6301-	1			300
	277-32902-H1		インシュレータ CP INSULATOR CP		-6300	1		277-32902-J1	300
550	277-35903-J3		ガスケット,インシュレータ GASKET2(INSULATOR)		6301-	1	T=0.5		300
	277-35903-H3		ガスケット,インシュレータ GASKET2(INSULATOR)		-6300	1	T=0.5	277-35903-J3	300
560	277-35902-J3		ガスケット 1,インシュレータ GASKET1(INSULATOR)		6301-	1	T=0.5		300
	277-35902-H3		ガスケット 1,インシュレータ GASKET1(INSULATOR)		-6300	1	T=0.5	277-35902-J3	300
570	002-38060-00		フランジ ナット FLANGE NUT		-	2			300
580	011-00600-50		フランジ ボルト FLANGE BOLT		-	1	M6X1.0X13DX20L		300
620	277-39001-01		ブラケット,エア クリーナ CP BRACKET(A/C) CP		-	1			300
850	277-32762-08		ブリーザパイプ BREATHER PIPE		-	1	8DX11DX95L	085-10800-00	300

3 インテ-ク,イクヾ-スト

INTAKE EXHAUST

REF. No.	部品番号 PART NUMBER		部品名称 PART NAME		管理番号 CODE No. FROM-TO	個数 QTY	摘要 REMARKS	互換部品番号 INTERCHANGEABLE PART NUMBER	FIG. NO.
		部品番号 PART NUMBER		製品番号 SPEC.No.					
510	277-32622-20		エアリ-ナ AY AIR CLEANER AY		-	1	GENERATOR		317
-200	277-32632-08		ハ-ス CP BACE CP		-	1			317
-220	277-32604-08		パツク PACKING		-	1			317
-250	277-32643-18		カバー CP COVER CP		-	1			317
-260	073-20044-30		ラベル, チョク LABEL (CHOKE)		-	1	14X28 ILLUSTR		317
520	277-32661-17		エレメント CP ELEMENT CP		-	1	GENERATOR		317

FIG. 300

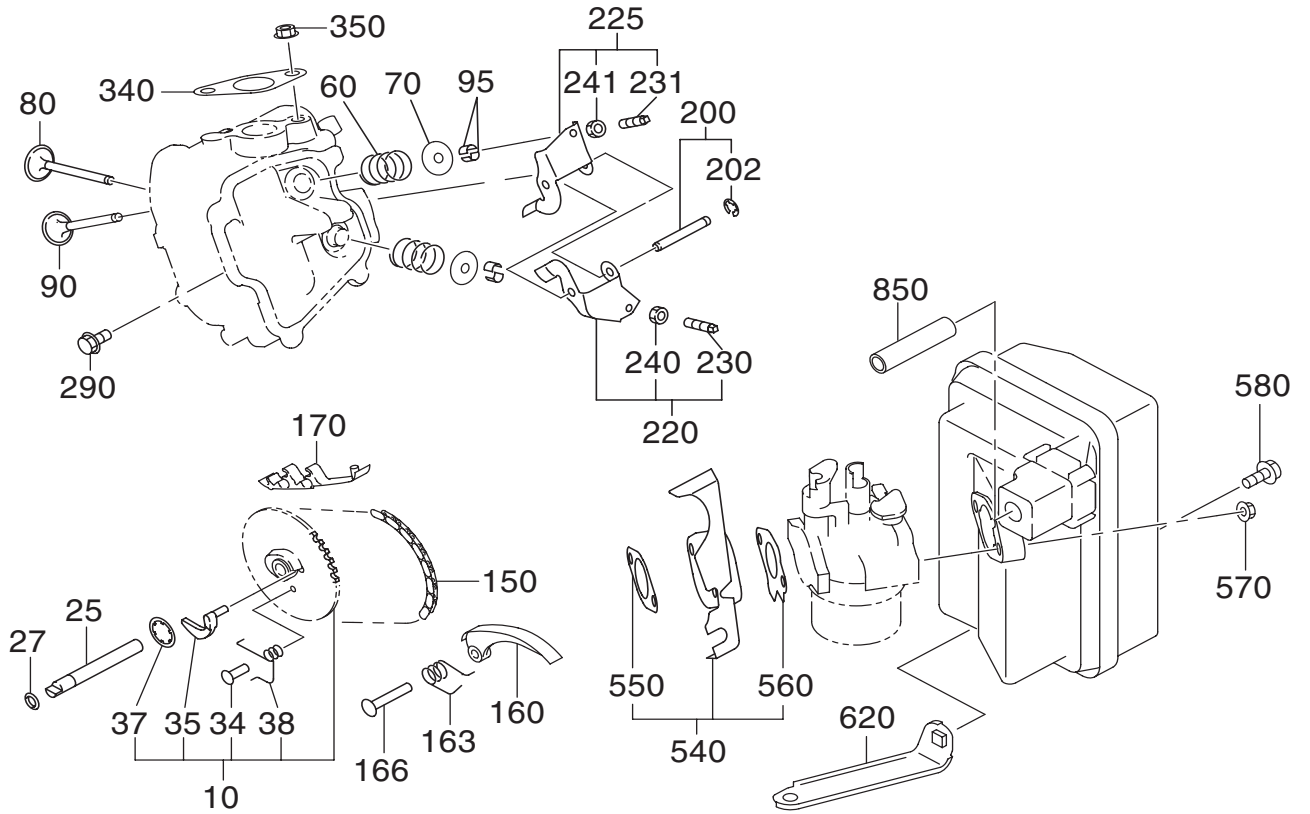


FIG. 317

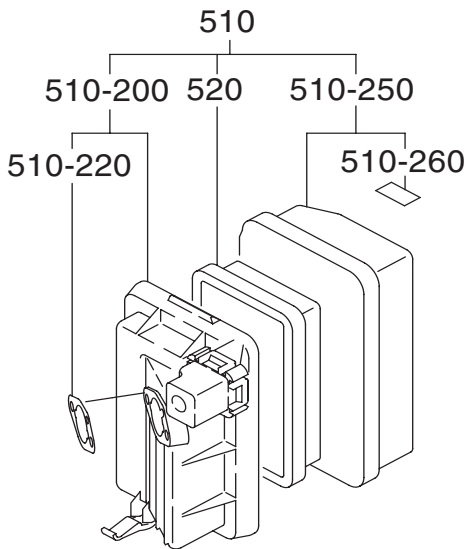
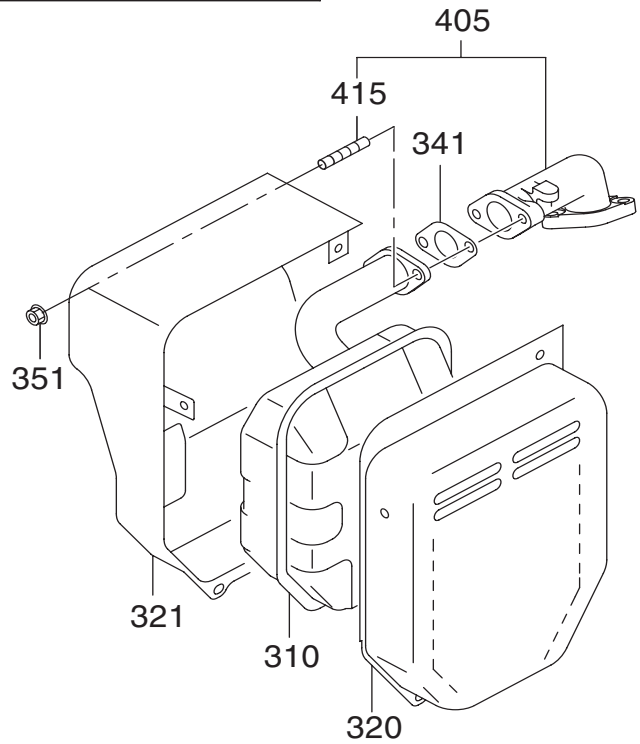


FIG. 330

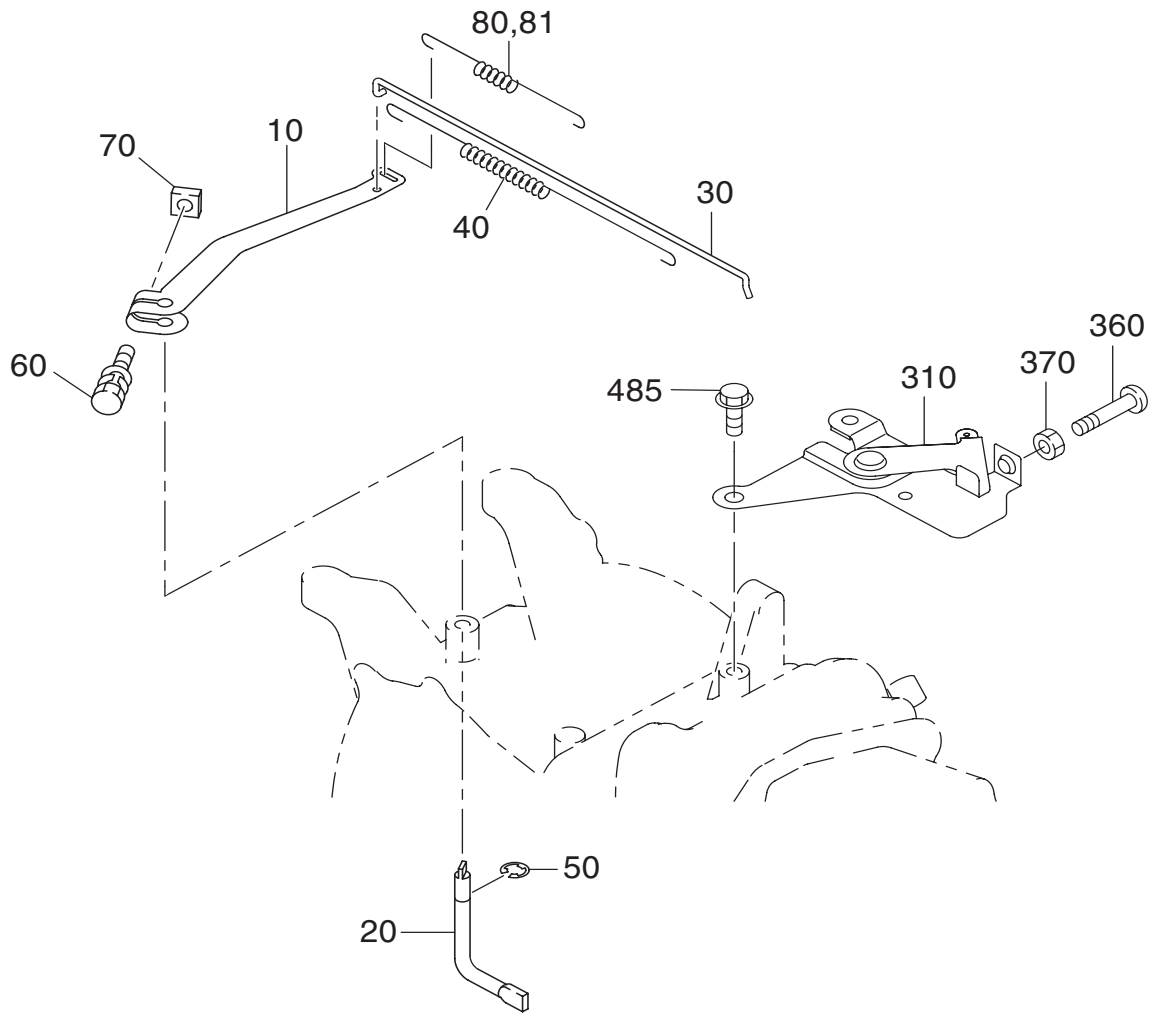


3 インテークエキゾースト

INTAKE EXHAUST

REF. No.	部品番号 PART NUMBER		部品名称 PART NAME		管理番号 CODE No. FROM-TO	個数 QTY	摘要 REMARKS	互換部品番号 INTERCHANGEABLE PART NUMBER	FIG. NO.
		部品番号 PART NUMBER		製品番号 SPEC.No.					
310	277-30201-21		マフラー CP MUFFLER CP		-	1	GENERATOR		330
320	277-34501-01		マフラーカバー - 1 CP MUFFLER COVER(1) CP		-	1	GENERATOR		330
321	277-34601-01		マフラーカバー - 2 CP MUFFLER COVER(2) CP		-	1	GENERATOR		330
341	277-35201-01		ガスケット CP,エキゾースト GASKET CP(EXHAUST)		6757-	1			330
	263-35201-A1		ガスケット,エキゾースト GASKET EXHAUST		-6756	1	T=1.6 28D 8.5DX52P		330
351	980-20082-80		フランジナット FLANGE NUT		-	2			330
405	277-34001-01		エキゾーストパイプ CP EXHAUST PIPE CP		-	1			330
415	010-50802-90		スタッド STUD		-	2	M8X1.25X30L		330

FIG. 400



4 ガバナホレション

GOVERNOR OPERATION

REF. No.	部品番号 PART NUMBER		部品名称 PART NAME		管理番号 CODE No. FROM-TO	個数 QTY	摘要 REMARKS	互換部品番号 INTERCHANGEABLE PART NUMBER	FIG. NO.
	部品番号 PART NUMBER	製品番号 SPEC.No.							
10	277-42301-23		ガバナレバ - GOVERNOR LEVER		6088-	1			400
	277-42301-13		ガバナレバ - GOVERNOR LEVER		-6087	1		277-42301-23	400
20	277-42201-33		ガバナシャフト GOVERNOR SHAFT		-	1			400
30	277-42701-11		ガバナロッド CP GOVERNOR ROD CP		6241-	1			400
	277-42701-01		ガバナロッド CP GOVERNOR ROD CP		-6240	1		277-42701-11	400
40	277-42801-23		ロッドスプリング ROD SPRING		6241-	1	7DX0.5DX182L N=16		400
	277-42801-13		ロッドスプリング ROD SPRING		-6240	1	7DX0.5DX182L N=16	277-42801-23	400
50	003-13050-00		クリップ CLIP		-	1			400
60	013-00602-40		ボルト & ワッシャ AY BOLT AND WASHER AY		-	1	M6X1.0X25L W/TWO W		400
70	018-60600-20		ナット NUT		-	1	M6X1.0X4.9H SQUARE		400
80	277-42510-13		ガバナスプリング GOVERNOR SPRING		6270-	1	7.5DX0.7DX115L N=16		400
	277-42510-03		ガバナスプリング GOVERNOR SPRING		6118-6269	1	7.5DX0.7DX115L N=16	277-42510-13	400
	279-42502-43		ガバナスプリング GOVERNOR SPRING		-6117	1	7.5DX0.7DX115L N=20	279-42502-63	400
	279-42505-33		EX170D20520		-	1	7.5DX0.7DX115L N=25		400
81	279-42505-33		ガバナスプリング GOVERNOR SPRING		-	1			400
310	277-46501-11		スピードコントロール CP SPEED CONTROL CP		-	1			400
360	004-31064-00		スクリュー SCREW		-	1			400
370	002-17060-00		ナット NUT		-	1			400
485	011-00600-20		フランジボルト FLANGE BOLT		-	2	M6X1.0X14DX12L		400

FIG. 500

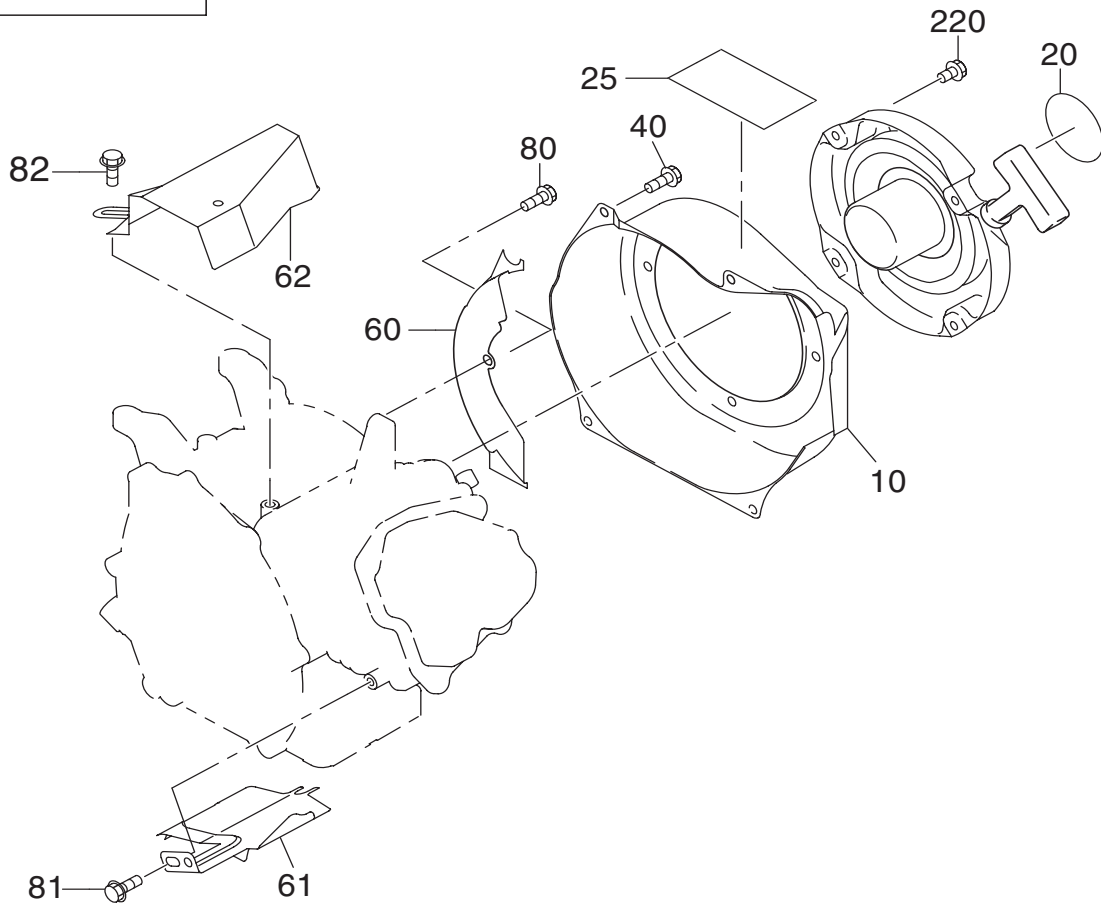
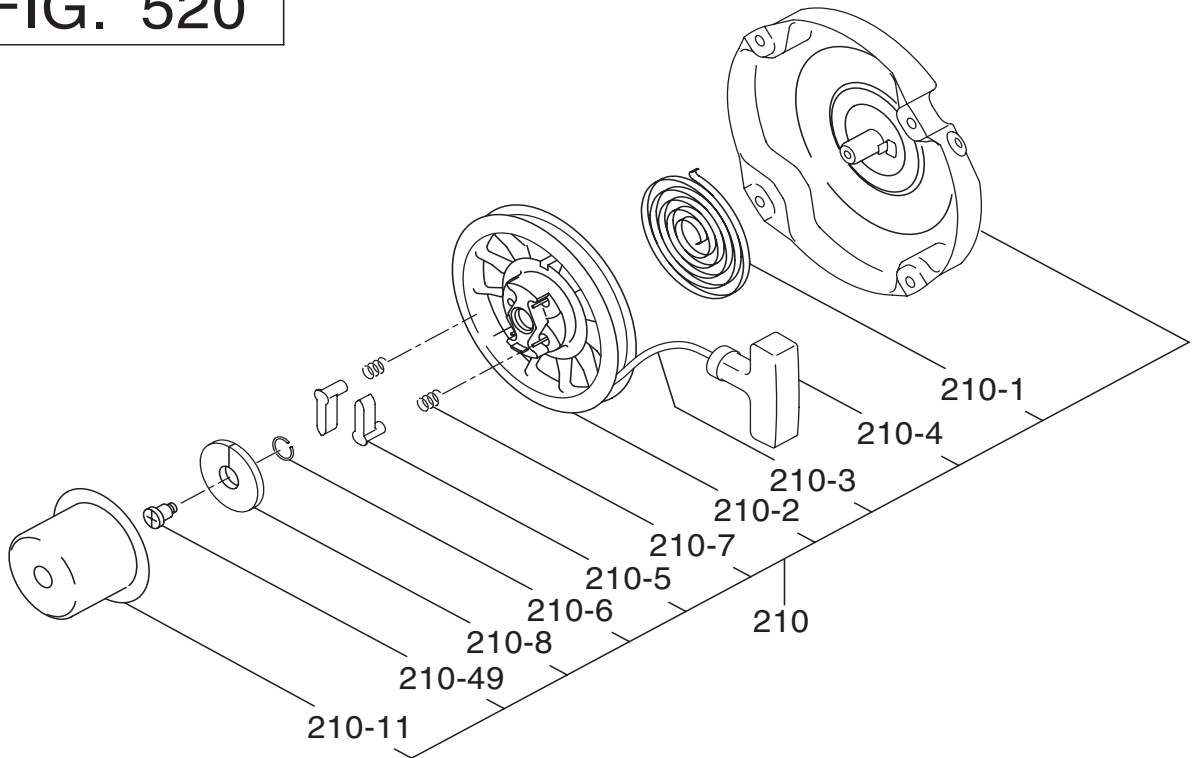


FIG. 520



5 クーリング スタート

COOLING STARTING

REF. No.	部品番号 PART NUMBER		部品名称 PART NAME		管理番号 CODE No. FROM-TO	個数 QTY	摘要 REMARKS	互換部品番号 INTERCHANGEABLE PART NUMBER	FIG. NO.
		部品番号 PART NUMBER		製品番号 SPEC.No.					
10	277-51226-01		ブロウハウジング CP BLOWER HOUSING CP		-	1			500
20	073-20054-70		ラベル,トレードマ-ク LABEL (TRADE MARK)		-	1	60D		500
25	073-20049-80		ラベル,ワ-ニング LABEL (WARNING)		-	1	38X80 JAPAN		500
40	011-00600-30		フランジボルト FLANGE BOLT		-	4	M6X1.0X14DX14L		500
60	277-52711-21		バツフル 1,ケ-ス CP BAFFLE 1(CASE) CP	6666-		1			500
	277-52711-11		バツフル 1,ケ-ス CP BAFFLE 1(CASE) CP		-6665	1		277-52711-21	500
61	277-52702-03		バツフル 2,ヘッド BAFFLE 2(HEAD)		-	1			500
62	277-55001-11		ダクト,ケ-ス CP DUCT (CASE) CP		-	1			500
80	001-04061-60		フランジボルト FLANGE BOLT		-	1			500
81	011-00600-20		フランジボルト FLANGE BOLT		-	1	M6X1.0X14DX12L		500
82	011-00600-20		フランジボルト FLANGE BOLT		-	3			500
220	011-00600-10		フランジボルト FLANGE BOLT		-	4	M6X1.0X14DX8L		500

FIG. 500

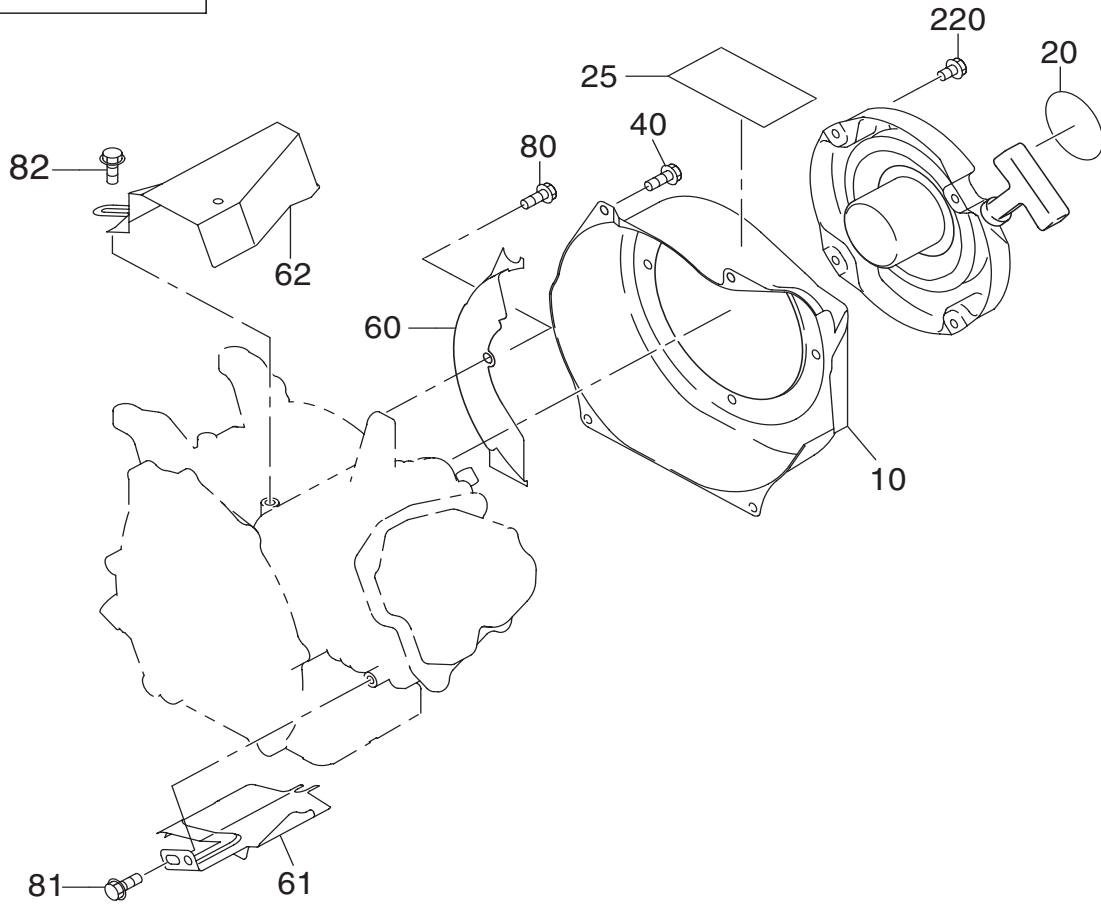
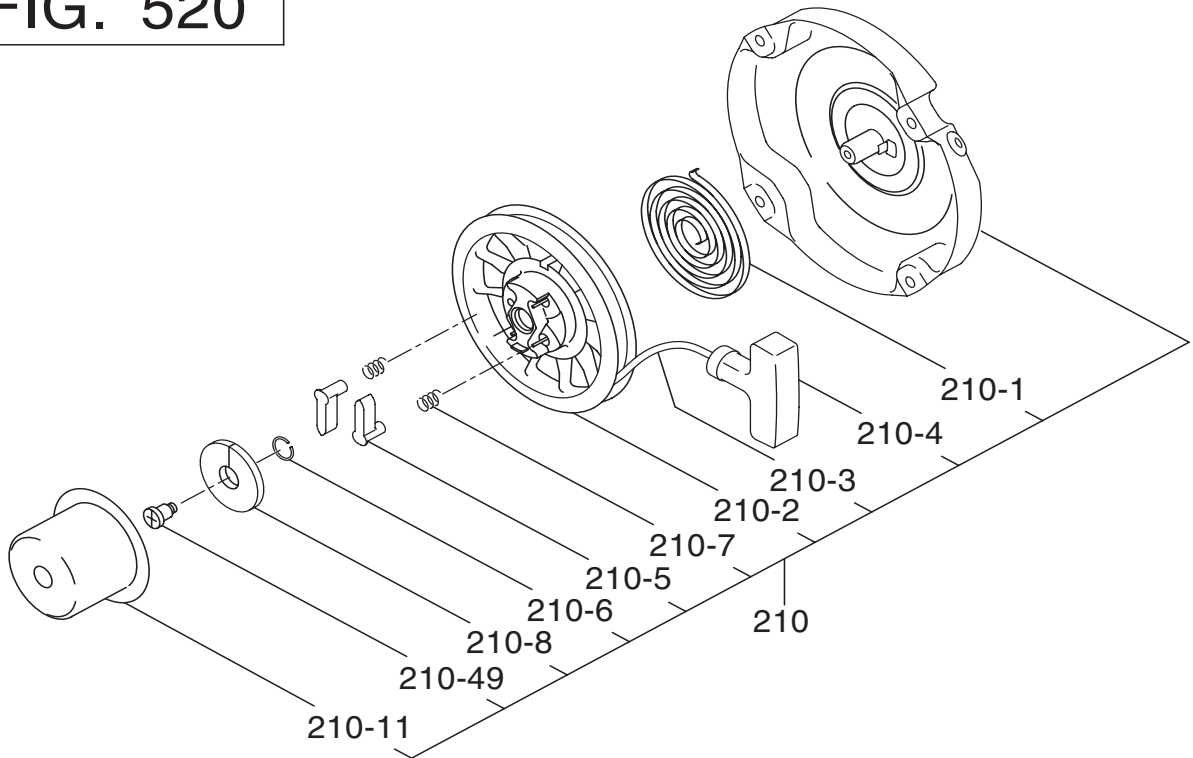


FIG. 520



5 ク-リンク スタ-テインク

COOLING STARTING

REF. No.	部品番号 PART NUMBER		部品名称 PART NAME	管理番号 CODE No. FROM-TO	個数 QTY	摘 要 REMARKS	互換部品番号 INTERCHANGEABLE PART NUMBER	FIG. NO.
	部品番号 PART NUMBER	製品番号 SPEC.No.						
210	269-50201-30		リコイルスタ-タ AY RECOIL STARTER AY	-	1	D 160PD		520
- 1	270-50115-08		スパイラルスプリング SPIRAL SPRING	-	1			520
- 2	269-50120-08		リ-ル REEL	-	1			520
- 3	282-50111-18		スタ-タ-プ STARTER ROPE	-	1			520
- 4	261-50100-08		スタ-タ ノブ STARTER KNOB	-	1			520
- 5	270-50125-08		ラチエツト RATCHET	-	2			520
- 6	227-50131-08		フリクション スプリング FRICTION SPRING	-	1			520
- 7	227-50135-08		リタ-ン スプリング RETURN SPRING	-	2			520
- 8	270-50261-08		ラチエツトガイド RATCHET GUIDE	-	1			520
- 11	269-50145-18		スタ-タ プ-リ- STARTER PULLEY	-	1			520
- 49	227-50152-08		セツト スクリ- SET SCREW	-	1			520

FIG. 600

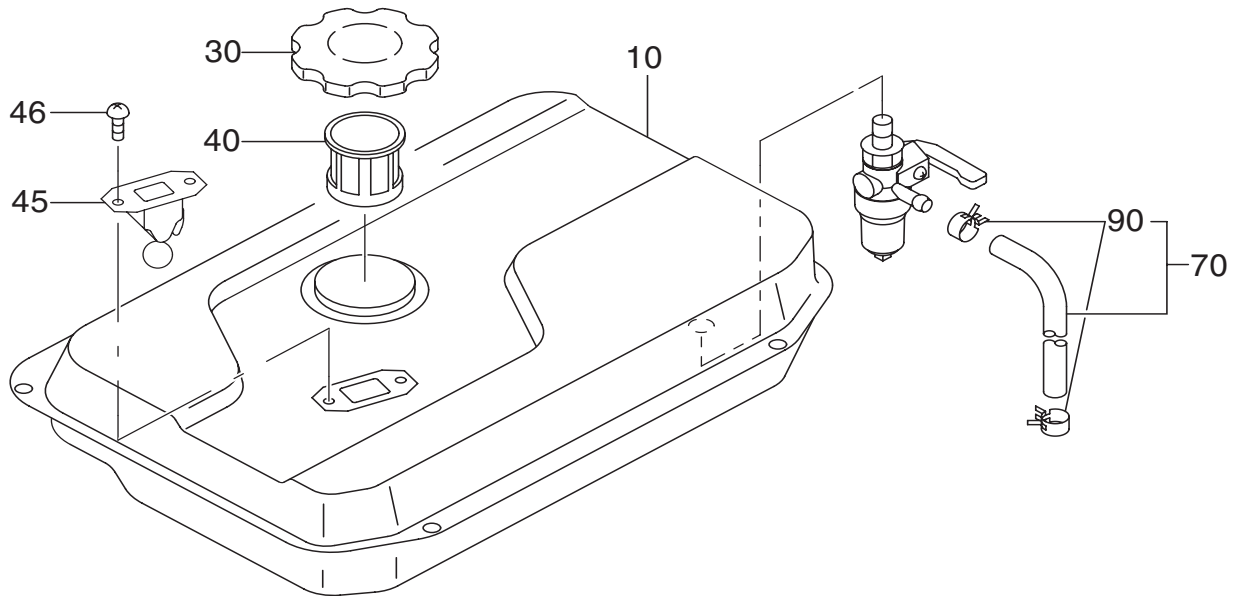


FIG. 630

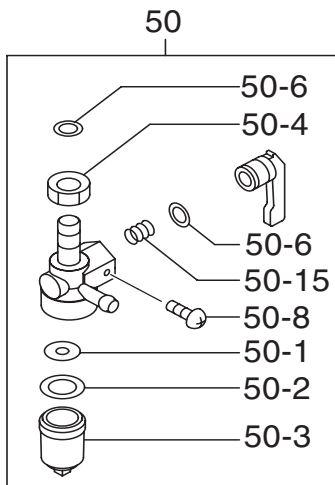
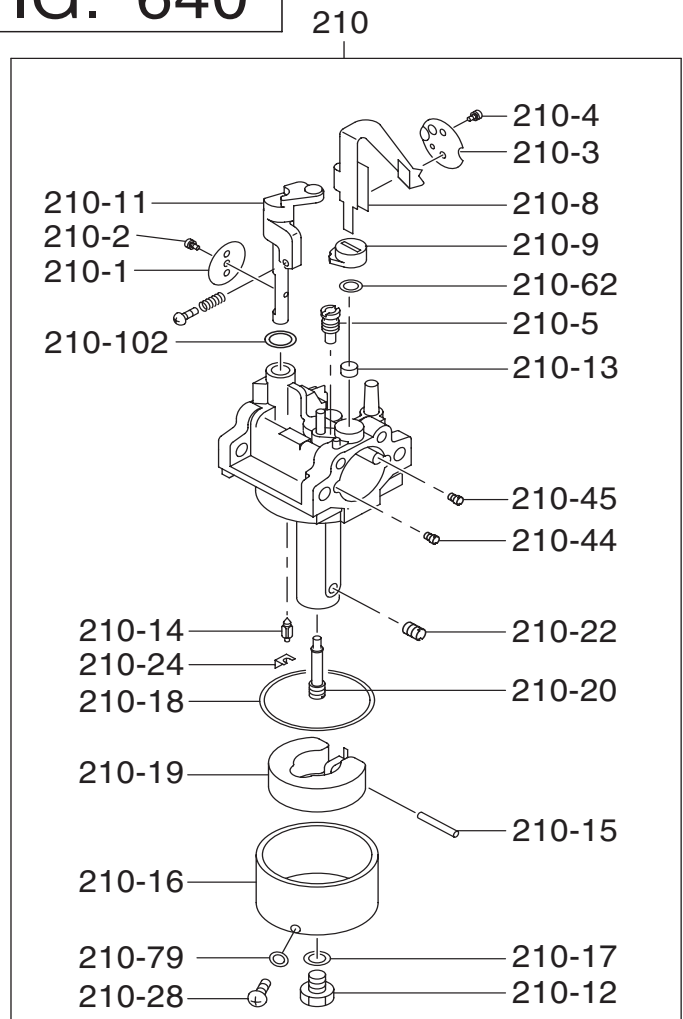


FIG. 640



6 フuel,ル-ブ`リカント

FUEL LUBRICANT

REF. No.	部品番号 PART NUMBER		部品名称 PART NAME		管理番号 CODE No. FROM-TO	個数 QTY	摘要 REMARKS	互換部品番号 INTERCHANGEABLE PART NUMBER	FIG. NO.
		部品番号 PART NUMBER		製品番号 SPEC.No.					
210	277-62304-40		キャブレタ AY CARBURETOR AY		-	1			640
- 1	277-62535-08		スロットルバルブ THROTTLE VALVE		-	1	#160		640
- 2	209-62351-08		スクリュー SCREW		-	1			640
- 3	277-62527-08		バルブチョーク VALVE CHOKE		-	1			640
- 4	237-62451-08		スクリュー SCREW		-	2			640
- 5	246-62420-08		パイロットジェット PILOT JET		-	1	#40		640
- 8	277-62522-08		チョークレバー CHOKE LEVER		-	1			640
- 9	277-62570-28		リング RING		-	1			640
- 11	277-62531-18		スロットルシャフト-A THROTTLE SHAFT-A		-	1			640
- 12	227-62451-08		ボルト BOLT		-	1			640
- 13	277-62571-08		リング RING		-	1			640
- 14	277-62500-08		ニードル NEEDLE		-	1			640
- 15	277-62515-08		ピン PIN		-	1			640
- 16	277-62506-08		フロートボディ AY FLOAT BODY AY		-	1			640
- 17	214-62450-08		パッキング, テンパリング PACKING		-	1			640
- 18	214-62540-08		チャンバパッキング CHAMBER PACKING		-	1			640
- 19	226-62506-08		フロート FLOAT		-	1			640
- 20	277-62440-08		メインノズル MAIN NOZZLE		-	1			640
- 22	277-62402-08		メインジェット MAIN JET		-	1	#81.3		640
- 24	226-62701-18		クリップ CLIP		-	1			640
- 28	277-62360-08		ボルト BOLT		-	1			640
- 44	248-62410-08		エアジェット AIR JET		-	1			640
- 45	106-62410-08		エアジェット(パイロット) AIR JET (PILOT)		-	1			640
- 62	236-62680-08		シール SEAL		-	1	フェルト		640
- 79	236-62541-08		パッキング PACKING		-	1			640
-102	246-62390-08		シール SEAL		-	1			640

FIG. 700

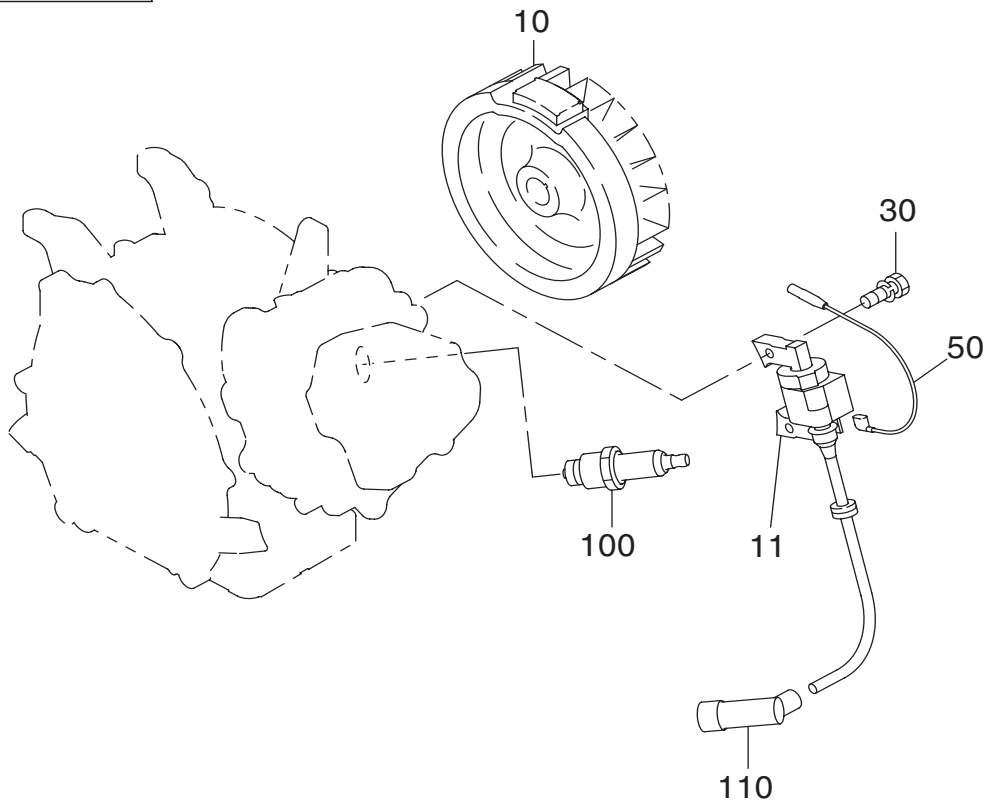
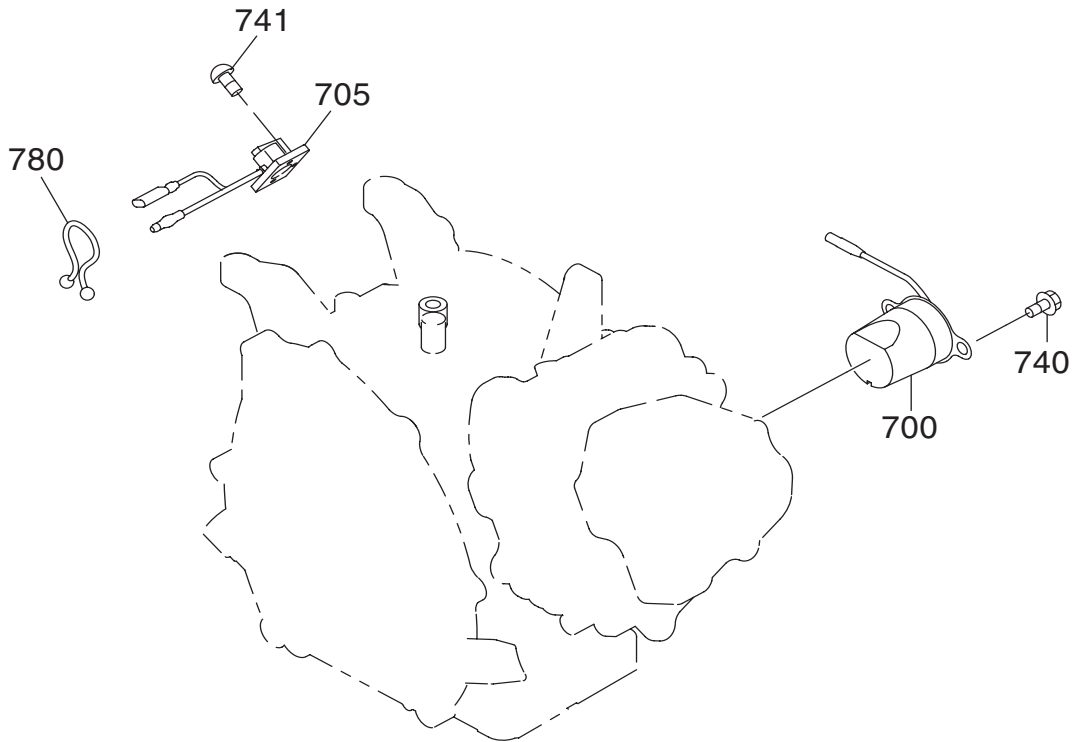


FIG. 770



7 エレクトリック デバイス

ELECTRIC DEVICE

REF. No.	部品番号 PART NUMBER		部品名称 PART NAME		管理番号 CODE No. FROM-TO	個数 QTY	摘 要 REMARKS	互換部品番号 INTERCHANGEABLE PART NUMBER	FIG. NO.
	部品番号 PART NUMBER	製品番号 SPEC.No.							
10	277-79230-11		フライホイール CP FLYWHEEL CP		-	1	MARK MF5330		700
11	277-79431-01		イグニッションコイル CP IGNITION COIL CP		-	1	MARK BM3790		700
30	001-14062-50		ボルト & ワッシャー AY BOLT AND WASHER AY		-	2			700
50	277-73102-H1		ワイヤ 2 CP WIRE 2 CP		-	1	L=360 BLACK		700
100	065-01401-50		スパークプラグ SPARK PLUG		-	1	NGK BR6HS		700
110	065-50002-70		スパークプラグ キャップ SPARK PLUG CAP		-	1			700

FIG. 700

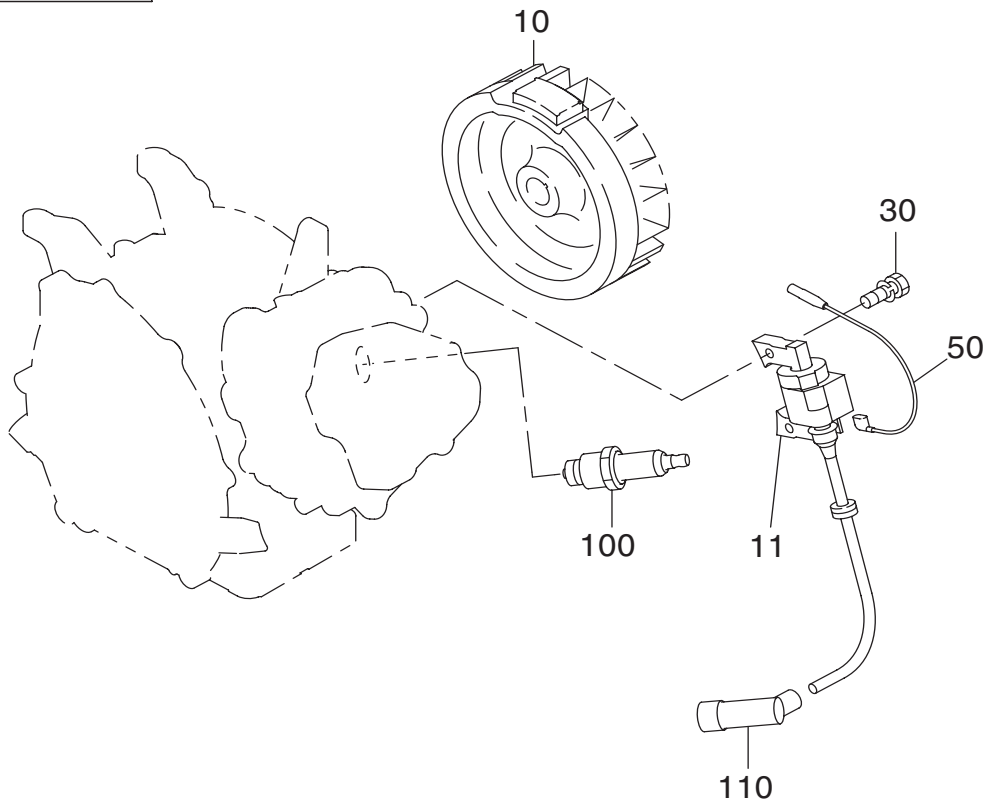
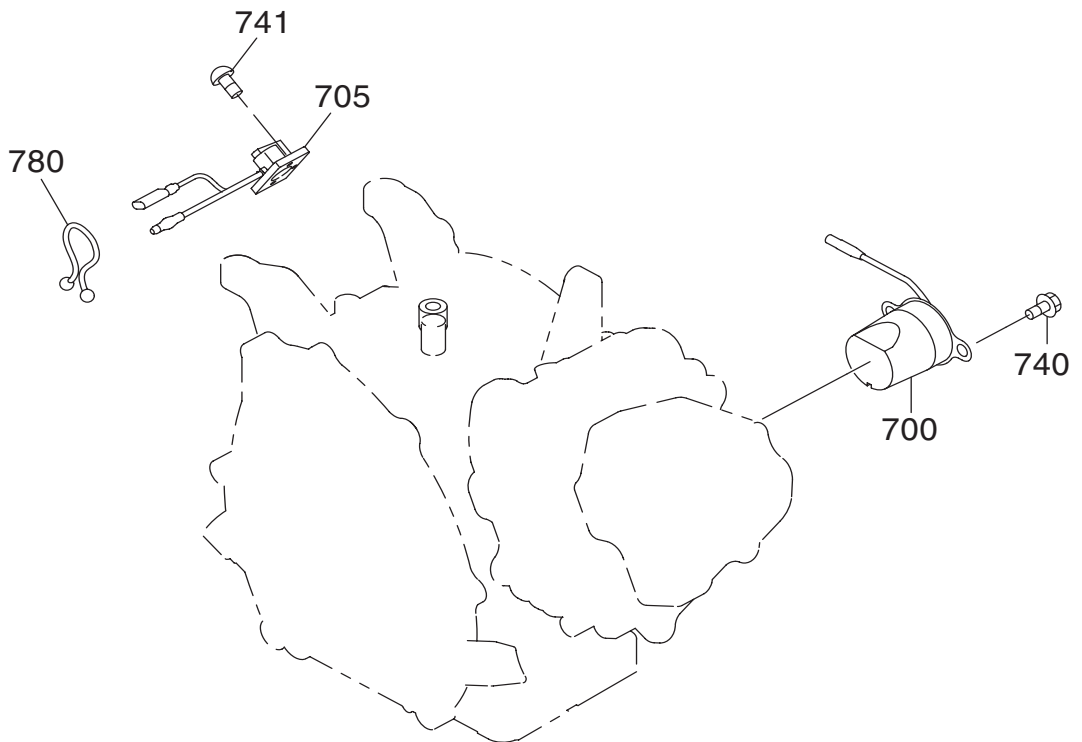


FIG. 770

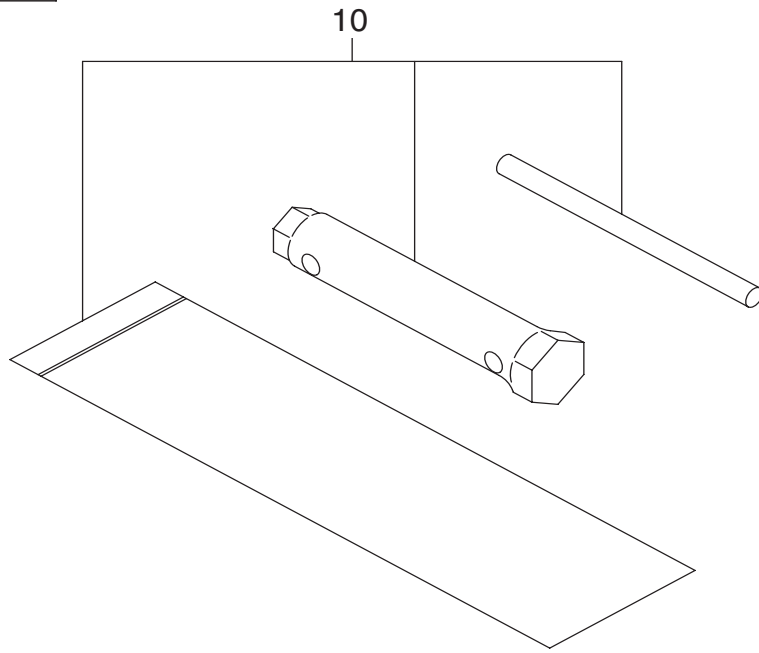


7 エレクトリック デバイス

ELECTRIC DEVICE

REF. No.	部品番号 PART NUMBER		部品名称 PART NAME		管理番号 CODE No. FROM-TO	個数 QTY	摘要 REMARKS	互換部品番号 INTERCHANGEABLE PART NUMBER	FIG. NO.
	部品番号 PART NUMBER	製品番号 SPEC.No.							
700	277-76301-21	オイルセンサ CP OIL SENSOR CP	6684-		1			770	
	277-76301-11	オイルセンサ CP OIL SENSOR CP	-6683		1		277-76301-21	770	
705	KU3-11070-01	フロート C/U CP4 FLOAT C/U CP4	-		1			770	
740	001-14061-60	ボルト & ワッシャ AY BOLT AND WASHER AY	-		2			770	
741	015-00400-90	タッピング スクリュー TAPPING SCREW	-		2	M4X12L		770	
780	056-90000-20	ハース ロック PURSE LOCK	-		1			770	

FIG. 900

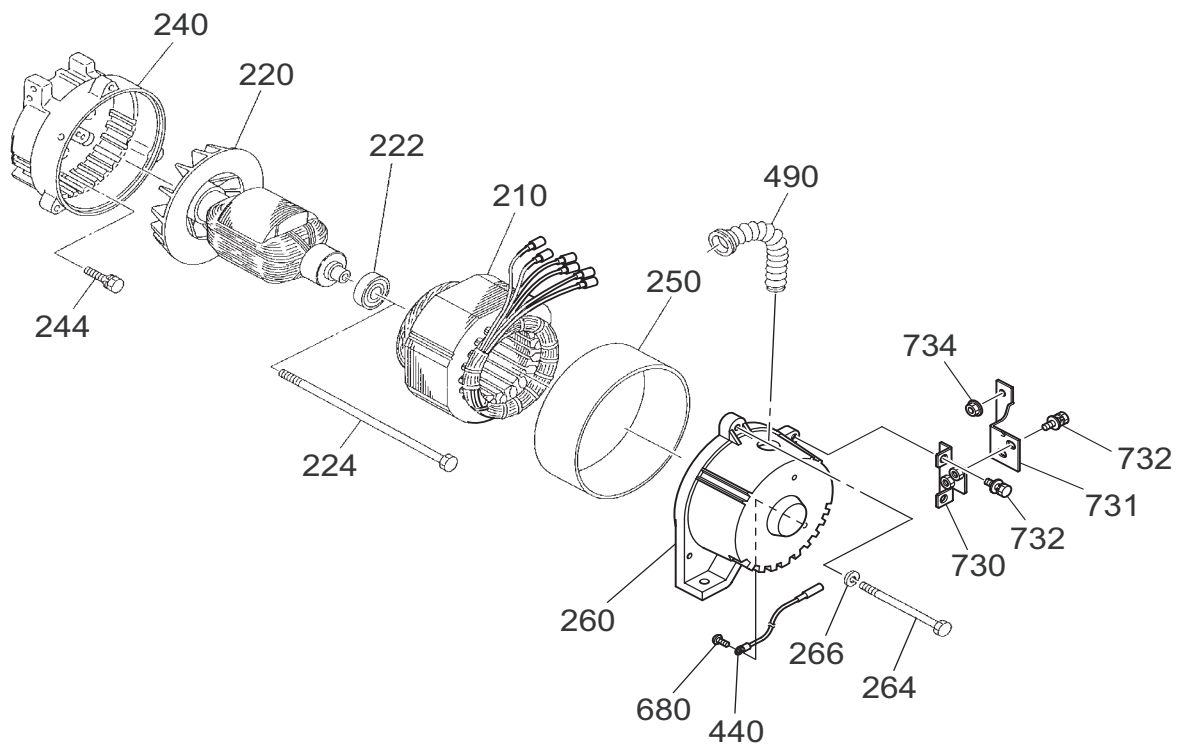


9 アクセサリー

ACCESSORIES

REF. No.	部品番号 PART NUMBER		部品名称 PART NAME		管理番号 CODE No. FROM-TO	個数 QTY	摘要 REMARKS	互換部品番号 INTERCHANGEABLE PART NUMBER	FIG. NO.
	部品番号 PART NUMBER		製品番号 SPEC.No.						
10	277-90301-H0		アクセサリー-ルキット ACCESSORY TOOL KIT		-	1			900

FIG. 2200

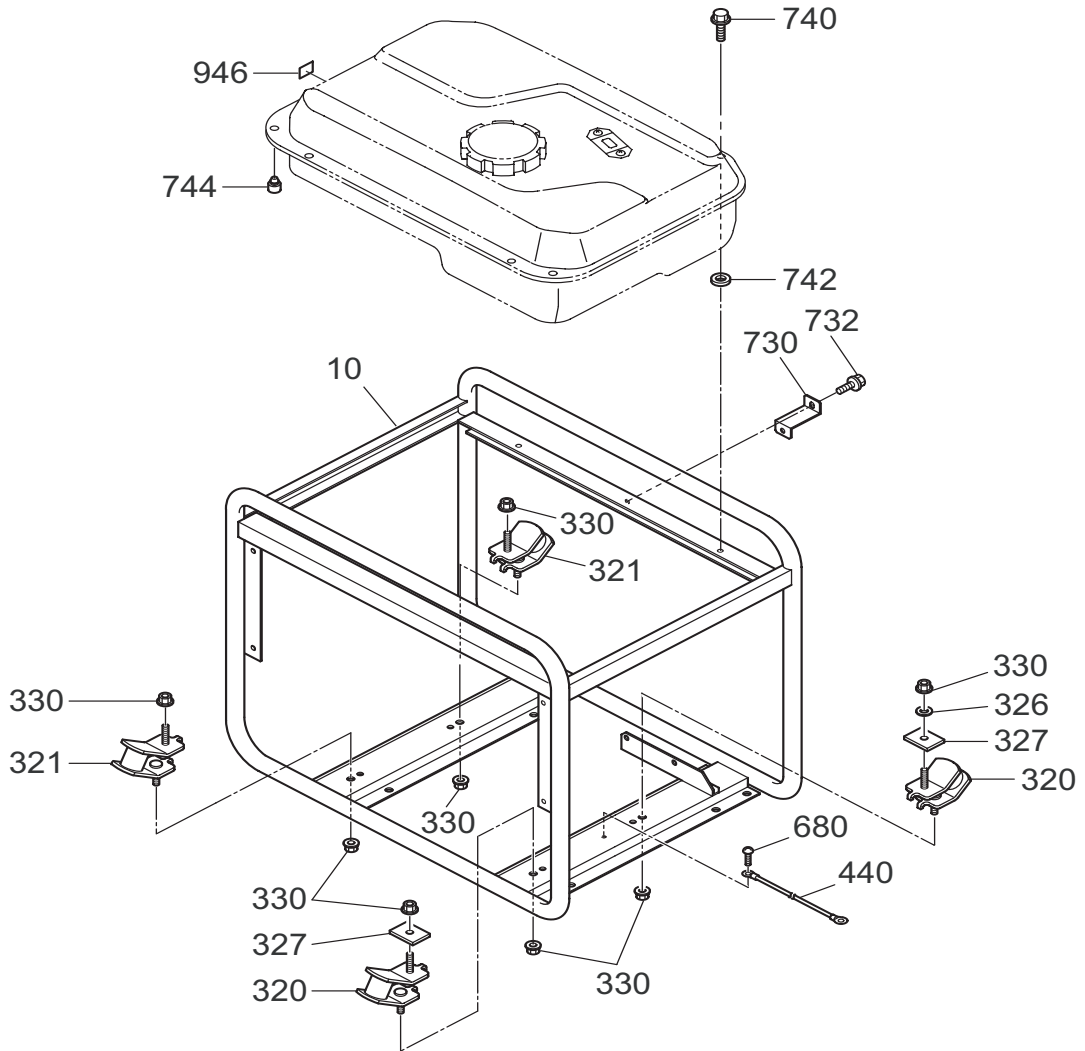


22 ジェネレータ

GENERATOR

REF. No.	部品番号 PART NUMBER		部品名称 PART NAME		管理番号 CODE No. FROM-TO	個数 QTY	摘要 REMARKS	互換部品番号 INTERCHANGEABLE PART NUMBER	FIG. NO.
	部品番号 PART NUMBER	部品番号 PART NUMBER		製品番号 SPEC.No.					
210	35A-51005-01		ステータ CP STATOR CP		-	1	50HZ 100V		2200
		35A-51006-01		RLE29041010	-	1	60HZ 100V		2200
220	35A-51001-01		ロータ CP ROTOR CP		-	1			2200
222	353-58208-08		ボールベアリング BALL BEARING		-	1			2200
224	35A-54001-01		スルーボルト THROUGH BOLT		-	1			2200
240	367-54113-08		フロントカバー FRONT COVER		-	1			2200
244	359-59935-08		ボルト & ワッシャー AY BOLT & WASHER AY		-	4			2200
250	31B-51023-01		ステータカバー STATOR COVER		-	1			2200
260	35A-52001-01		リアカバー REAR COVER		-	1			2200
264	366-58305-08		カバーボルト COVER BOLT		-	3			2200
266	003-20060-00		スプリング ワッシャー SPRING WASHER		-	3			2200
440	35A-53001-01		ワイヤ CP WIRE CP		-	1			2200
490	353-57506-08		ブッシング BUSHING		-	1			2200
680	004-31030-60		スクリュー, パンヘッド SCREW, PANHEAD		-	1			2200
730	35A-63001-01		マフラーブラケット A MUFFLER BRACKET A		-	1			2200
731	35A-63002-01		マフラーブラケット B MUFFLER BRACKET B		-	1			2200
732	359-59935-08		ボルト & ワッシャー AY BOLT & WASHER AY		-	4			2200
734	002-38080-00		フランジナット FLANGE NUT		-	2			2200

FIG. 2300

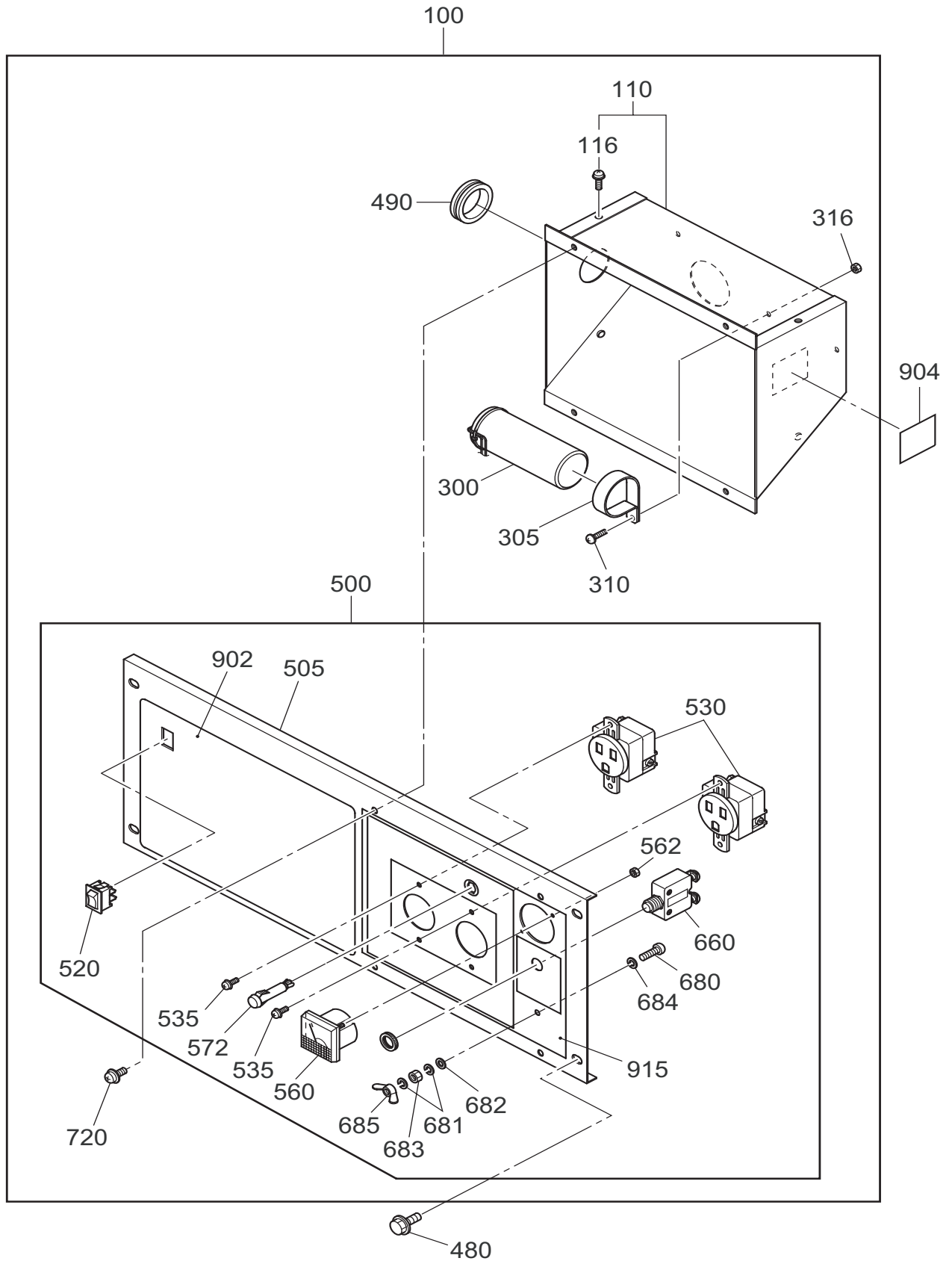


23 パイプフレーム

PIPE FRAME

REF. No.	部品番号 PART NUMBER		部品名称 PART NAME		管理番号 CODE No. FROM-TO	個数 QTY	摘要 REMARKS	互換部品番号 INTERCHANGEABLE PART NUMBER	FIG. NO.
		部品番号 PART NUMBER		製品番号 SPEC.No.					
10	35A-61001-01		パイプフレーム CP PIPE FRAME CP		-	1			2300
320	31C-65001-01		ゴムマウント UN RUBBER MOUNT UN		-	2			2300
321	377-37001-11		ゴムマウント UN RUBBER MOUNT UN		-	2			2300
326	003-10080-00		ワッシャー WASHER		-	1			2300
327	31C-69001-03		スペーサー SPACER		-	2			2300
330	002-38080-00		フランジナット FLANGE NUT		-	8			2300
440	30A-82201-03		アースコード CP EARTH CORD CP		-	1			2300
680	376-39100-01		スクリュー&ワッシャー AY SCREW & WASHER AY		-	1			2300
730	35A-63003-01		マフラーブラケット MUFFLER BRACKET		-	1			2300
732	35A-64001-01		フランジボルト FLANGE BOLT		-	6			2300
740	011-00602-20		フランジボルト FLANGE BOLT		-	2			2300
742	391-39000-13		ゴムワッシャー RUBBER WASHER		-	2			2300
744	35C-62003-01		ゴムマウント RUBBER MOUNT		-	2			2300
946	073-20050-80		ラベル, フューエル ストレーナ LABEL (F. STRAINER)		-	1			2300

FIG. 2400



24 コントロ-ルボックス

CONTROL BOX

REF. No.	部品番号 PART NUMBER		部品名称 PART NAME		管理番号 CODE No. FROM-TO	個数 QTY	摘要 REMARKS	互換部品番号 INTERCHANGEABLE PART NUMBER	FIG. NO.
		部品番号 PART NUMBER		製品番号 SPEC.No.					
100	35A-70103-00		コントロールボックス AY CONTROL BOX AY		-	1			2400
		35A-70104-00		RLE29041010	-	1			2400
110	35A-71101-02		コントロールボックス UN CONTROL BOX UN		-	1			2400
116	359-59929-08		スクリュー&ワッシャー AY SCREW & WASHER AY		-	4			2400
300	31E-74000-01		コンデンサ CONDENSER CP		-	1			2400
305	30G-47605-08		コンデンサホルダ - CONDENSER HOLDER		-	1			2400
310	390-49972-08		スクリュー SCREW		-	1			2400
316	002-17040-00		ナット NUT		-	1			2400
480	011-00600-80		フランジボルト FLANGE BOLT		-	4	M6X1.0X14DX12L		2400
490	389-89001-03		グロメット GROMMET		-	1			2400
500	35A-70203-00		パネル A AY PANEL A AY		-	1			2400
		35A-70204-00		RLE29041010	-	1			2400
505	35A-71003-02		フロントパネル UN FRONT PANEL UN		-	1			2400
520	35A-72002-03		ロッカ-スイッチ ROCKER SWITCH		-	1			2400
530	378-45735-08		AC コンセント AC CONCENT		-	2	125V//15A		2400
535	351-49920-08		スクリュー&ワッシャー AY SCREW & WASHER AY		-	4			2400
560	391-47802-01		AC ボルトメータ AC VOLT METER		-	1	100V CLASS		2400
562	388-49801-08		ナット NUT		-	2			2400
572	30G-45308-08		ランプ LAMP		-	1			2400
660	35A-72003-03		ブレーカ BREAKER		-	1	20A		2400
		35A-72004-03		RLE29041010	-	1	25A		2400
680	356-49907-08		スクリュー SCREW		-	1			2400
681	332-00050-08		スプリングワッシャー SPRING WASHER		-	2			2400
682	353-49903-08		ワッシャー WASHER		-	1			2400
683	353-49902-08		ナット NUT		-	1			2400
684	372-59950-08		ロックワッシャー LOCK WASHER		-	1			2400
685	353-49901-08		ウィングナット WING NUT		-	1			2400
720	31B-79012-03		ボルト & ワッシャー AY BOLT AND WASHER AY		-	4			2400
902	35A-71206-02		ラベル,ブランド LABEL (BRAND)		-	1			2400
904	35A-82104-03		ラベル,スペック LABEL (SPEC)		-	1			2400

24 コントロ-ルボックス

CONTROL BOX

REF. No.	部品番号 PART NUMBER		部品名称 PART NAME		管理番号 CODE No. FROM-TO	個数 QTY	摘 要 REMARKS	互換部品番号 INTERCHANGEABLE PART NUMBER	FIG. NO.
		部品番号 PART NUMBER		製品番号 SPEC.No.					
	35A-82105-03		RLE29041010		-	1			2400
915	35A-71204-02		パネル、ハネ LABEL(PANEL)		-	1			2400
	35A-71205-02		RLE29041010		-	1			2400