

スバルジェネレータ

Model **SGR24S**

PARTS CATALOG

Spec.No.RGS28031010
(E/G Spec.No.EX170D20340)

富士重工業株式会社
FUJI HEAVY INDUSTRIES LTD.

ISSUE EMD-GP 5942	改
ISSUE DATE	2013.8

FIG. 100

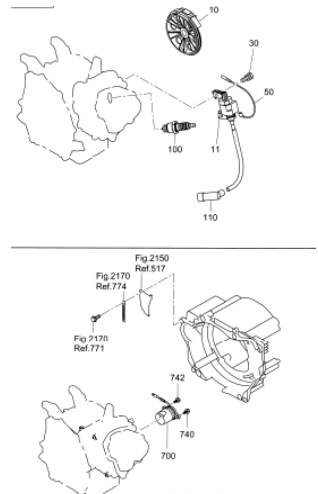
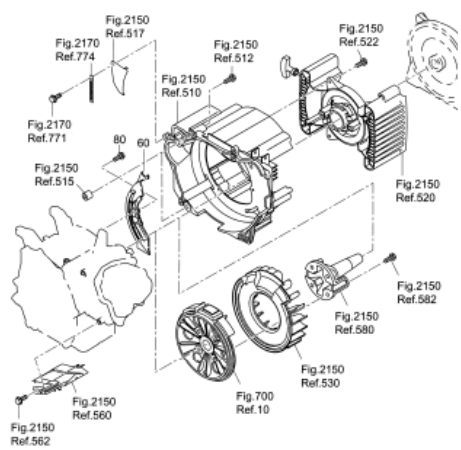
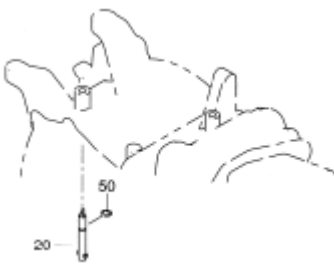
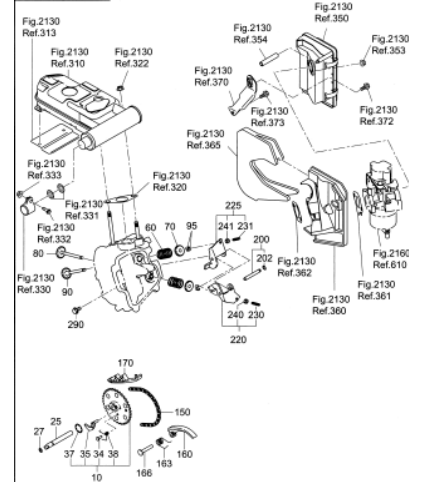
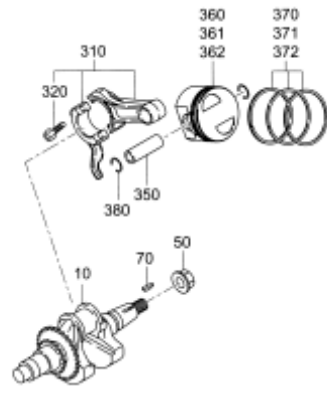
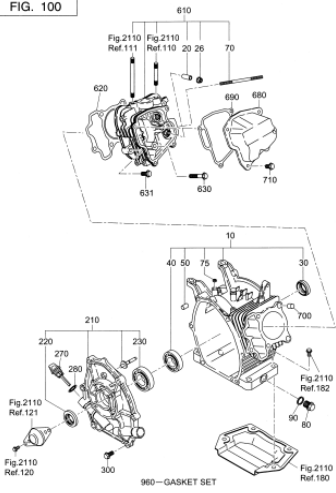


FIG. 210

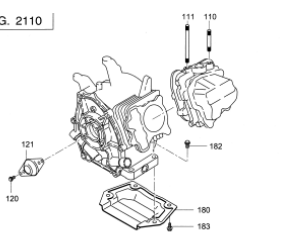


FIG. 2130

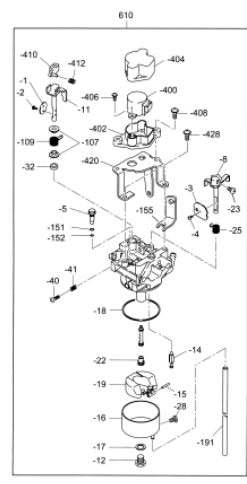
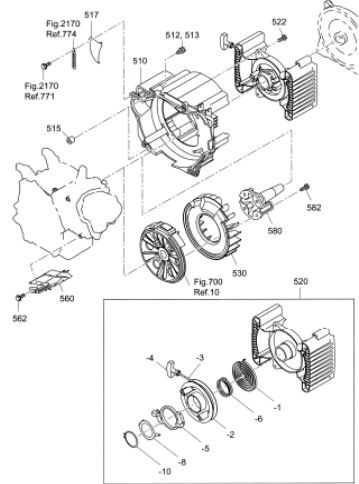
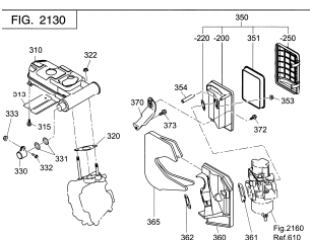


Fig.2150 Ref.517

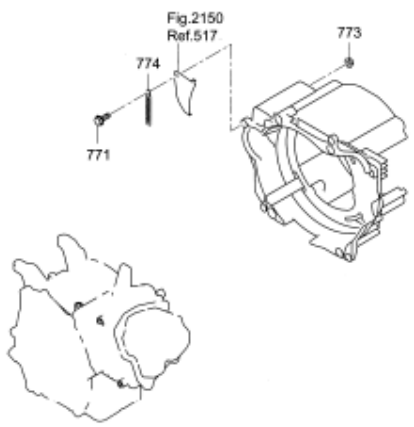
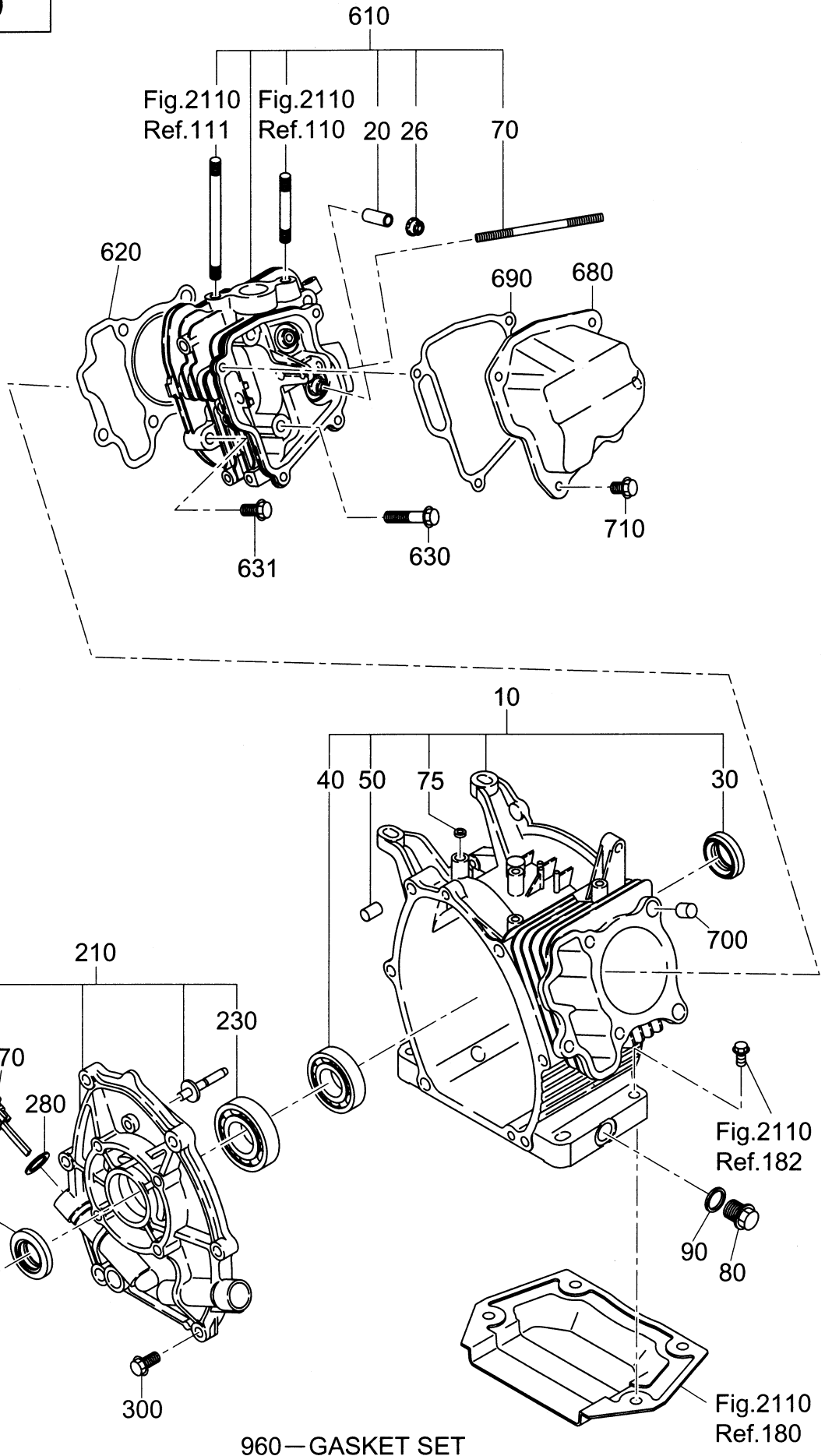


FIG. 100

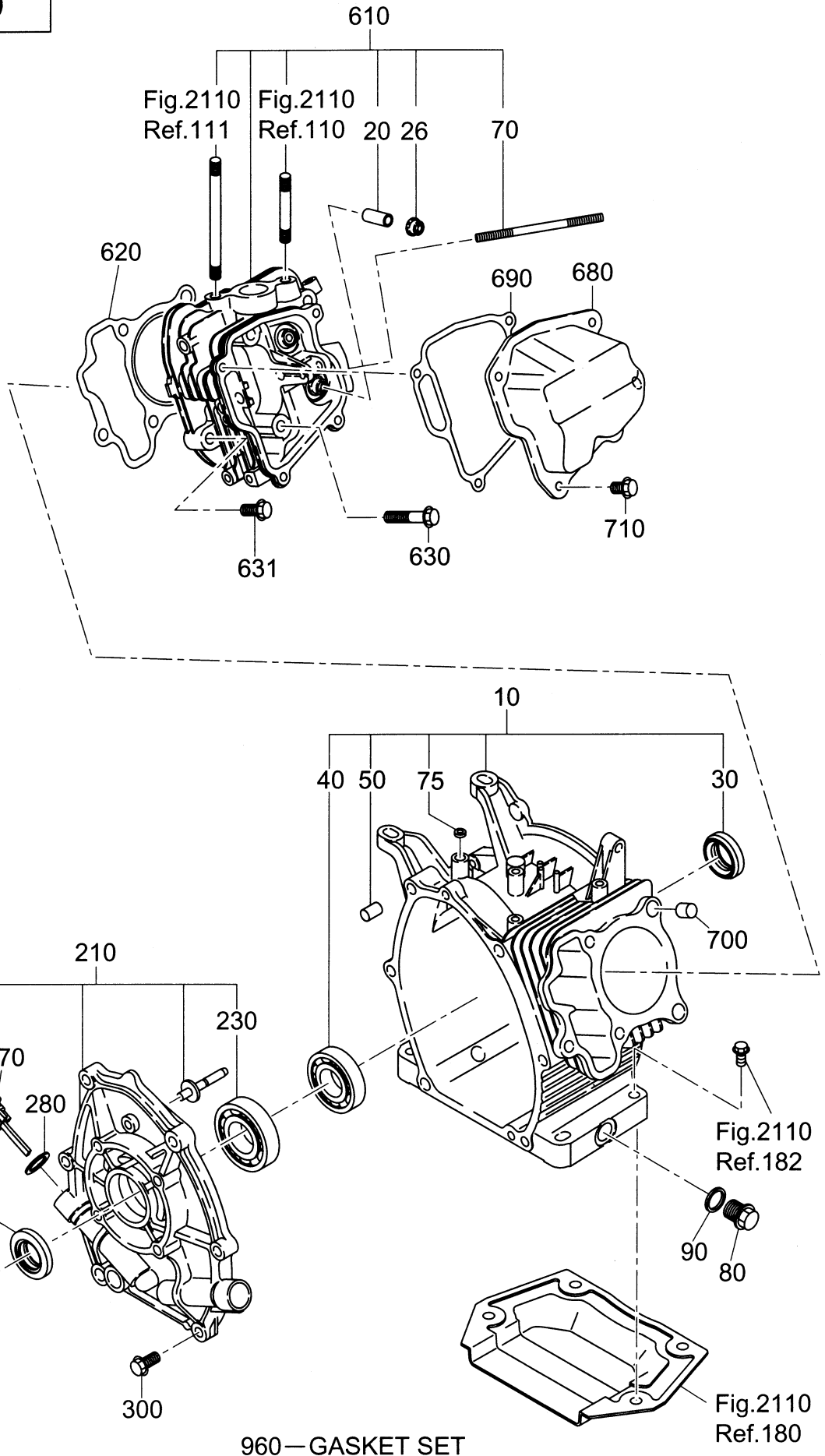


1 クランクケース

CRANK CASE

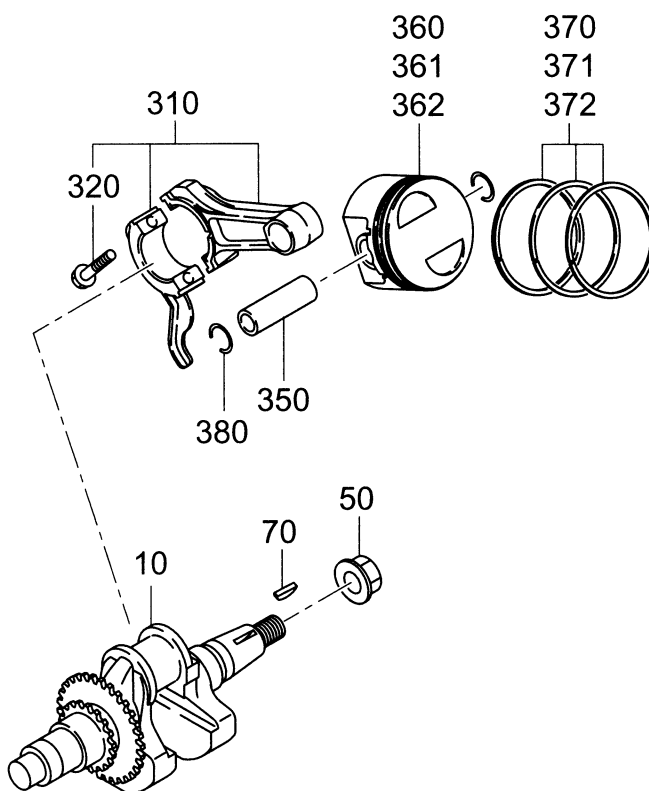
REF. No.	部品番号 PART NUMBER		部品名称 PART NAME		管理番号 CODE No. FROM-TO	個数 QTY	摘 要 REMARKS	互換部品番号 INTERCHANGEABLE PART NUMBER	FIG. No.
	部品番号 PART NUMBER	製品番号 SPEC. No.							
10	277-10102-41		クランク ケース CP CRANK CASE CP		-	1			100
20	237-14202-03		バルブ ガイド VALVE GUIDE		-	2	O. S.		100
26	277-16010-01		ステム シール STEM SEAL		-	1			100
30	044-02502-00		オイル シール OIL SEAL		-	1			100
40	060-02800-21		ボール ベアリング BALL BEARING		-	1			100
50	277-15011-03		パイプ ノック PIPE KNOCK		-	2			100
70	010-50603-51		スタッド STUD		-	2	M6X98L		100
75	044-00600-20		オイル シール OIL SEAL		-	1			100
80	040-11400-30		プラグ PLUG		-	2			100
90	021-11400-20		ガスケット GASKET		-	2			100
210	277-11001-31		メインベアリングカバー C MAIN BEARING COVER C		-	1			100
220	044-02502-10		オイル シール OIL SEAL		-	1			100
230	060-02501-40		ボール ベアリング BALL BEARING		-	1			100
270	277-63601-13		オイル ケージ OIL GAUGE		-	2			100
280	021-31600-20		ガスケット GASKET		-	2			100
300	001-04083-50		フランジ ボルト FLANGE BOLT		-	6			100
610	277-13005-01		シリンダ ヘッド CP CYLINDER HEAD CP		-	1			100
620	277-15001-23		ガスケット (ヘッド) GASKET (HEAD)		-	1			100
630	011-00802-40		フランジ ボルト FLANGE BOLT		-	4	M8X68L		100
631	011-00803-10		フランジ ボルト FLANGE BOLT		-	1	M8X33L		100
680	277-15501-01		ロッカー カバー CP ROCKER COVER CP		-	1			100
690	277-16001-13		ガスケット (ロッカー カバー) GASKET (ROCKER COVER)		-	1			100
700	277-15011-03		パイプ ノック PIPE KNOCK		-	2			100
710	011-00600-20		フランジ ボルト FLANGE BOLT		-	4	M6X12L		100
960	277-99001-27		ガスケット セット GASKET SET		-	1			100

FIG. 100



277-99001-27 ガasketセット/GASKET SET					
	部品番号 PART NUMBER	部品名称 PART NAME	個数 Q'ty	FIG.	REF.
1)	021-11400-20	カasket GASKET	2	100	90
2)	021-31600-20	カasket GASKET	2	100	280
3)	277-15001-23	カasket, ヘッド GASKET (HEAD)	1	100	620
4)	277-16001-13	カasket, ロッカーカバー GASKET (ROCKER COVER)	1	100	690
5)	277-35201-13	カasket, マフラー GASKET (MUFFLER)	1	2130	320
6)	277-35902-J3	カasket 1 GASKET 1	1	2130	361
7)	277-35903-J3	カasket 2 GASKET 2	1	2130	362

FIG. 200



3 インテーク, エキゾースト

INTAKE, EXHAUST

REF. No.	部品番号 PART NUMBER		部品名称 PART NAME		管理番号 CODE No. FROM-TO	個数 QTY	摘要 REMARKS	互換部品番号 INTERCHANGEABLE PART NUMBER	FIG. No.
	部品番号 PART NUMBER	製品番号 SPEC. No.							
10	278-31601-11		カムシャフト CP CAM SHAFT CP		-	1			300
25	277-35101-03		ピン (カムシャフト) PIN (CAM SHAFT)		-	1			300
27	024-00600-10		O リング O RING		-	1			300
34	277-38601-03		ピン (スプリング) PIN (SPRING)		-	1			300
35	277-36401-03		リリースレバー RELEASE LEVER		-	1			300
37	277-36501-03		クリップ CLIP		-	1			300
38	279-38701-13		リターン スプリング RETURN SPRING		-	1			300
60	279-33601-03		バルブ スプリング VALVE SPRING		-	2			300
70	269-33701-03		スプリング リテーナ SPRING RETAINER		-	2			300
80	277-33401-13		インテークバルブ INTAKE VALVE		-	1			300
90	277-33501-13		エキゾーストバルブ EXHAUST VALVE		-	1			300
95	132-10KA0-31		バルブ コッタ COLLET-VALVE		-	4			300
150	277-35601-11		タイミングチェーン CP TIMING CHAIN CP		-	1			300
160	277-36911-03		テンショナー TENSIONER		-	1			300
163	277-37101-03		スプリング (テンショナー) SPRING (TENSIONER)		-	1			300
166	277-36902-03		ピン (テンショナー) PIN (TENSIONER)		-	1			300
170	277-36913-13		チェーンガイド CHAIN GUIDE		-	1			300
200	277-35002-01		ピン (ロッカー) CP PIN (ROCKER) CP		-	1			300
202	003-13050-00		クリップ CLIP		-	1			300
220	277-36201-00		ロッカーアーム (IN) AY ROCKER ARM (IN) AY		-	1			300
225	277-36202-00		ロッカーアーム (EX) AY ROCKER ARM (EX) AY		-	1			300
230	014-90500-20		アジャストスクリュー ADJUST SCREW		-	1	M5		300
231	014-90500-20		アジャストスクリュー ADJUST SCREW		-	1	M5		300
240	017-00500-30		ナット NUT		-	1	M5		300
241	017-00500-30		ナット NUT		-	1	M5		300
290	011-00600-20		フランジボルト FLANGE BOLT		-	1	M6X12L		300

FIG. 400

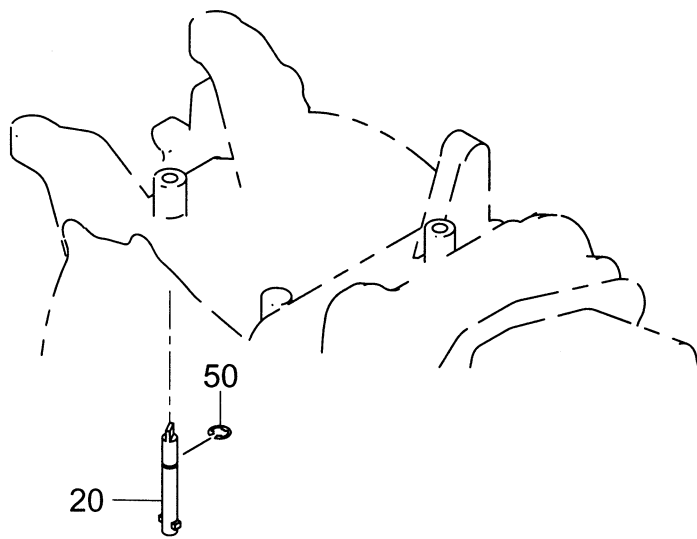


FIG. 500

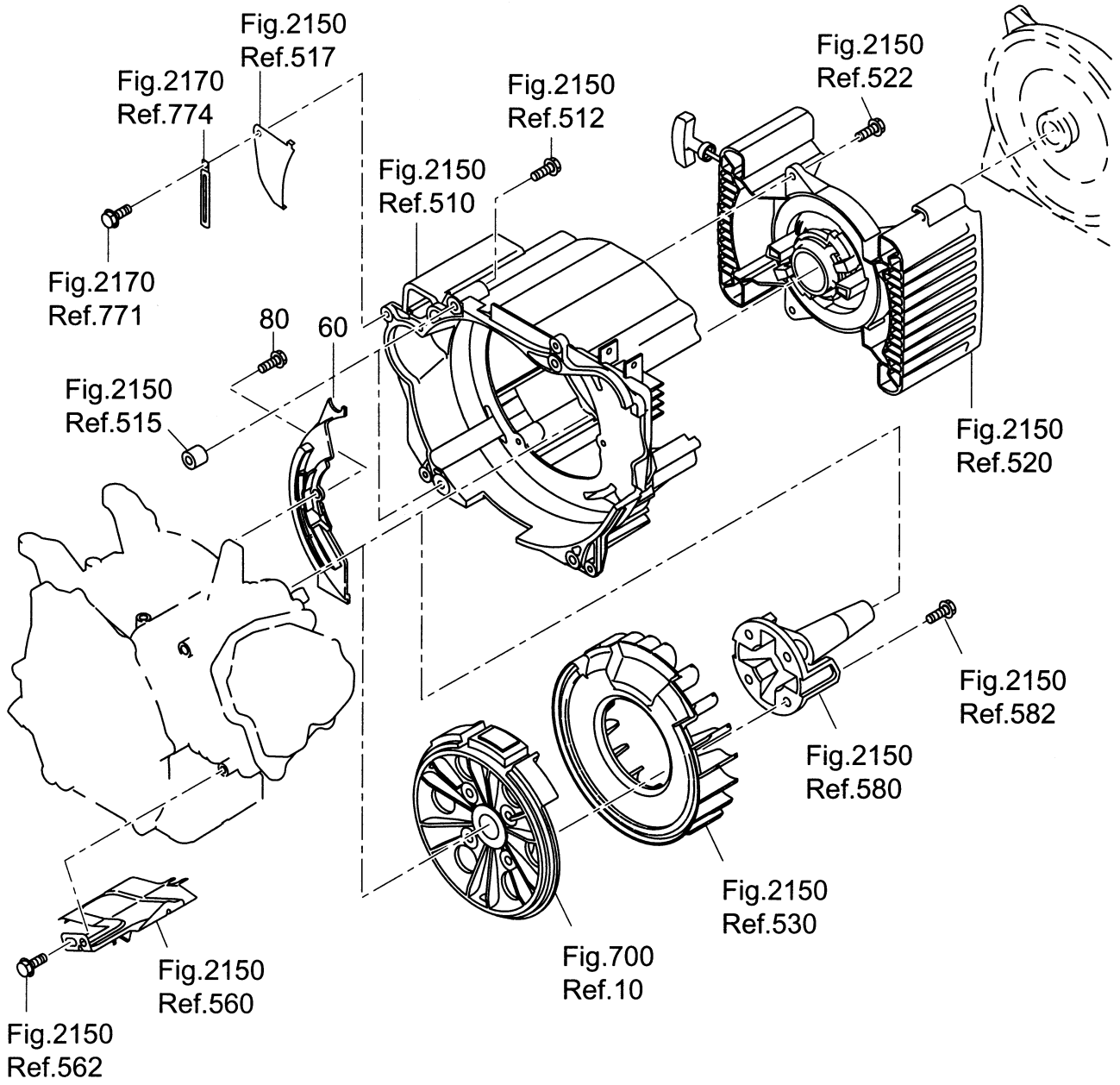


FIG. 700

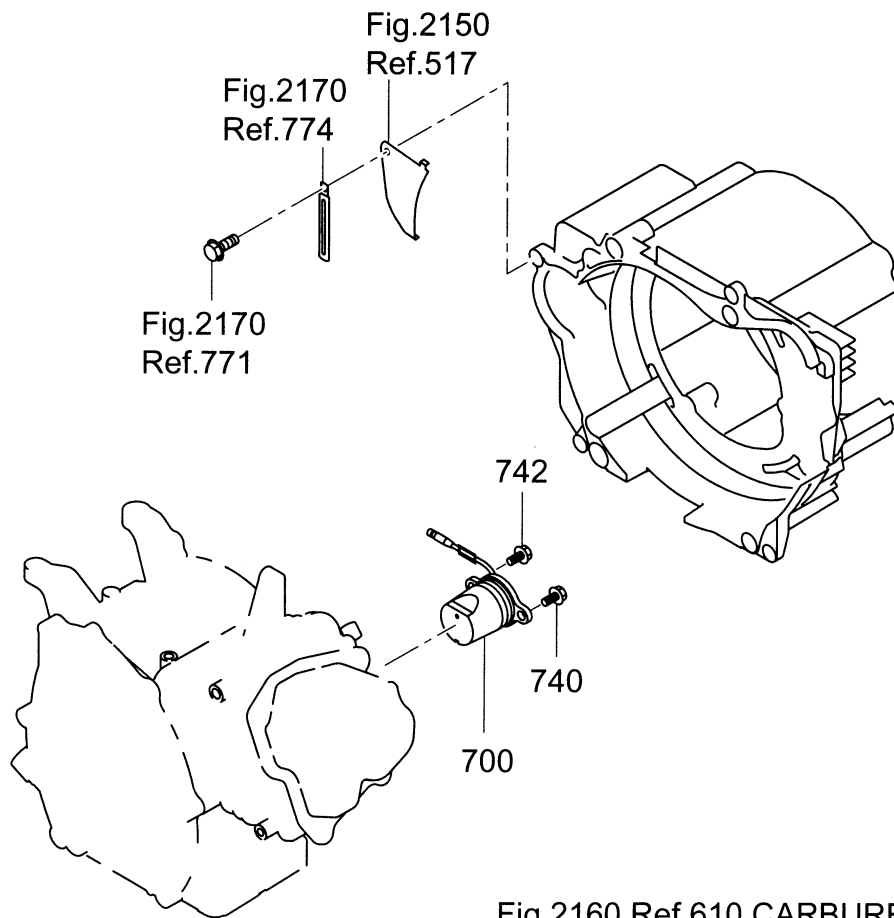
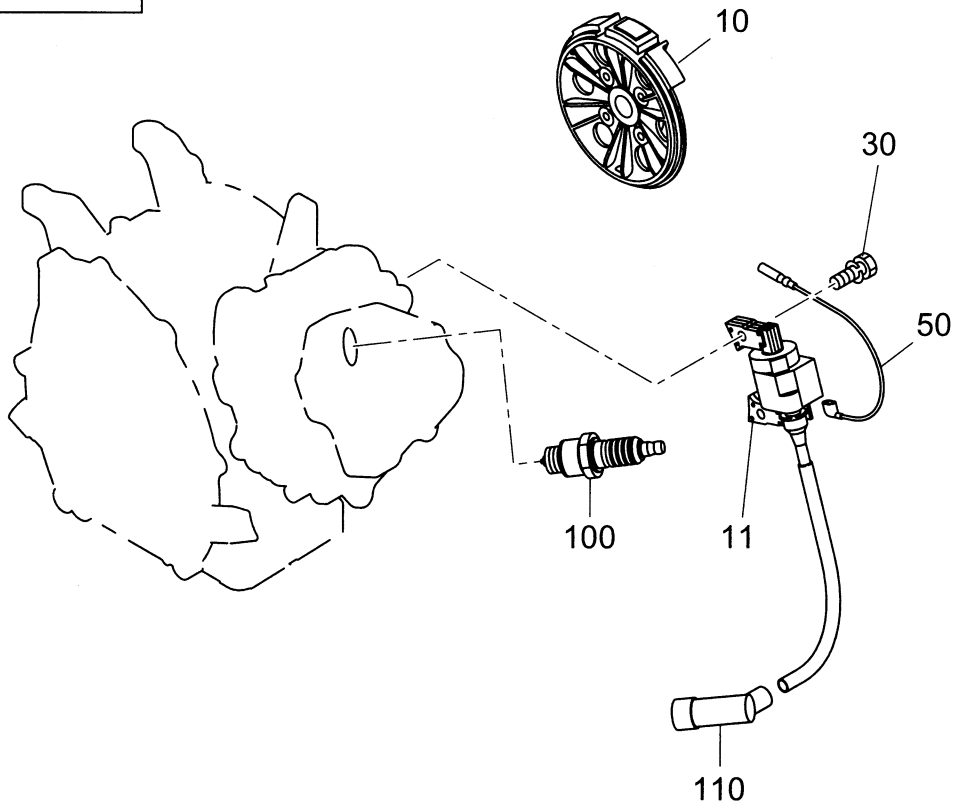


Fig.2160 Ref.610 CARBURETOR AY

FIG. 2110

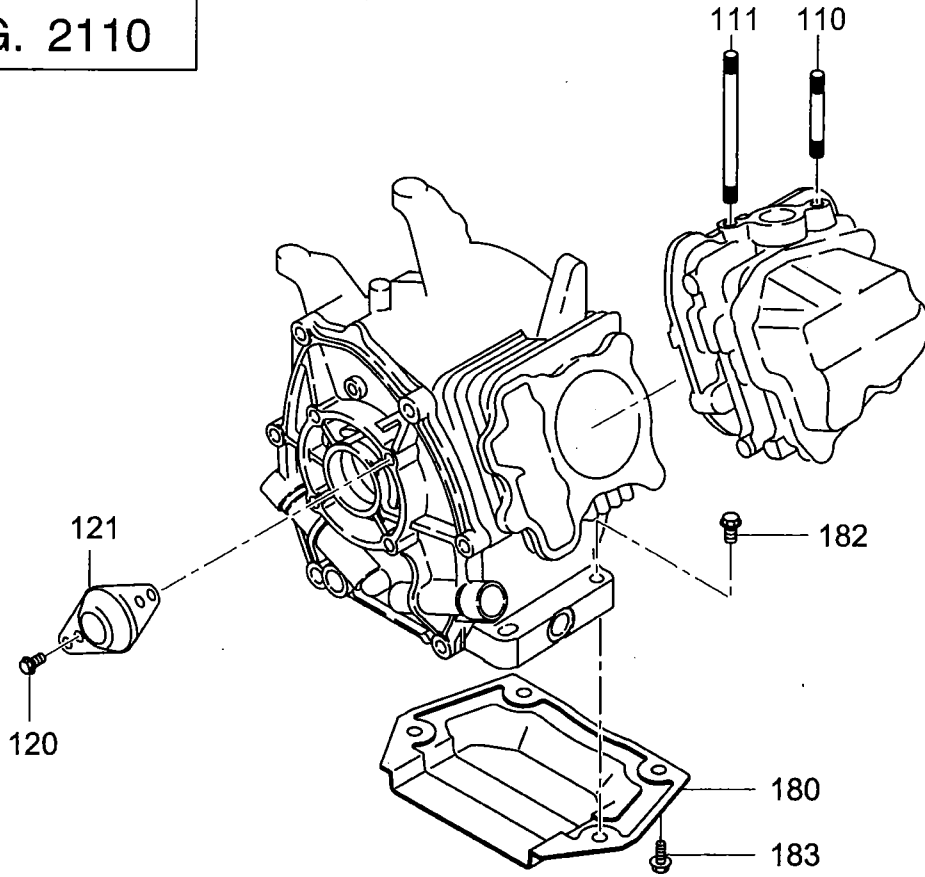


FIG. 2130

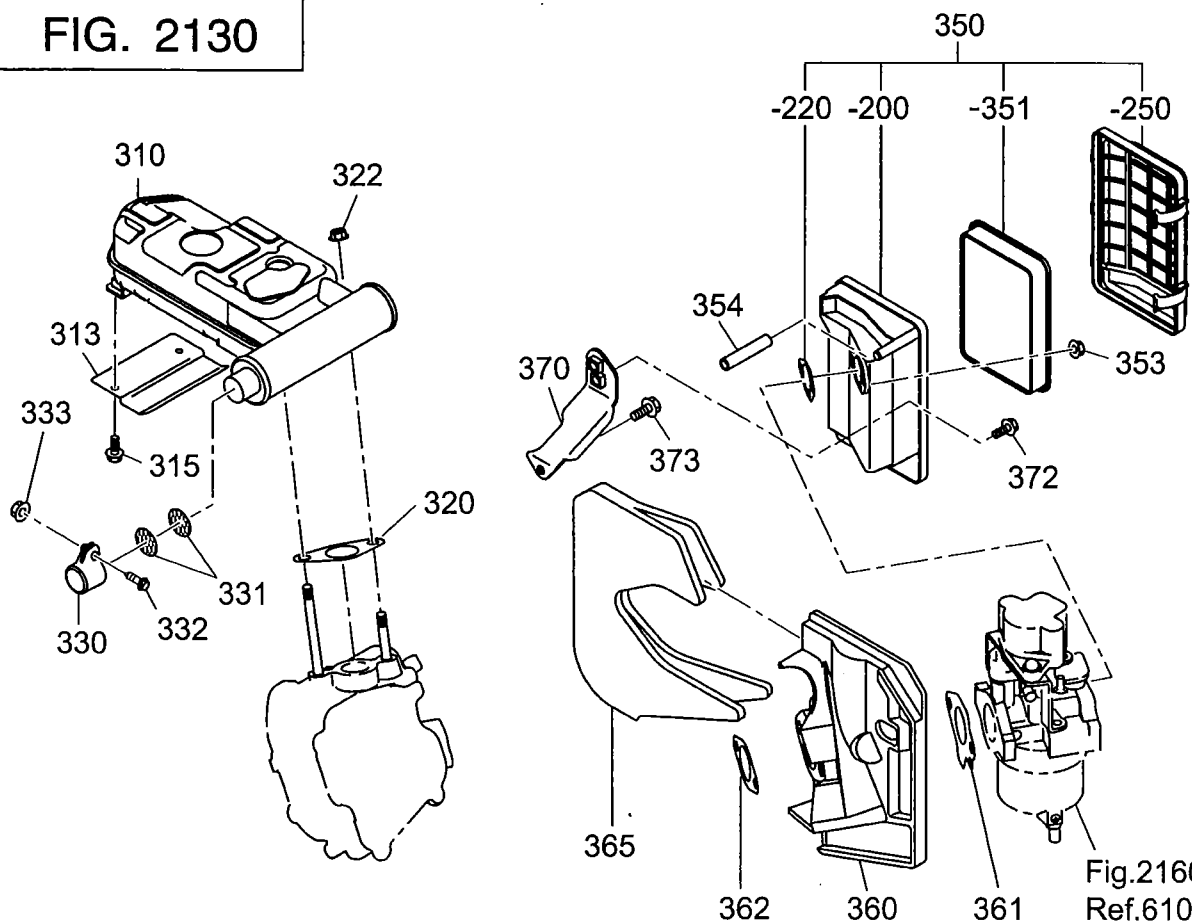
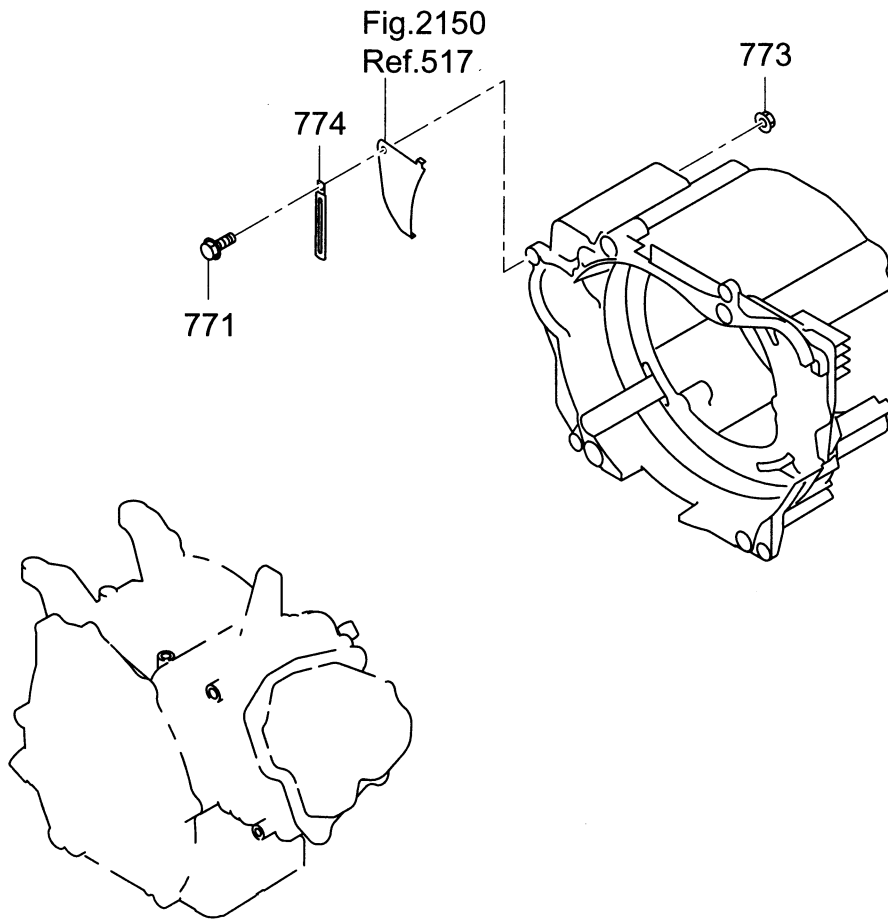


FIG. 2170

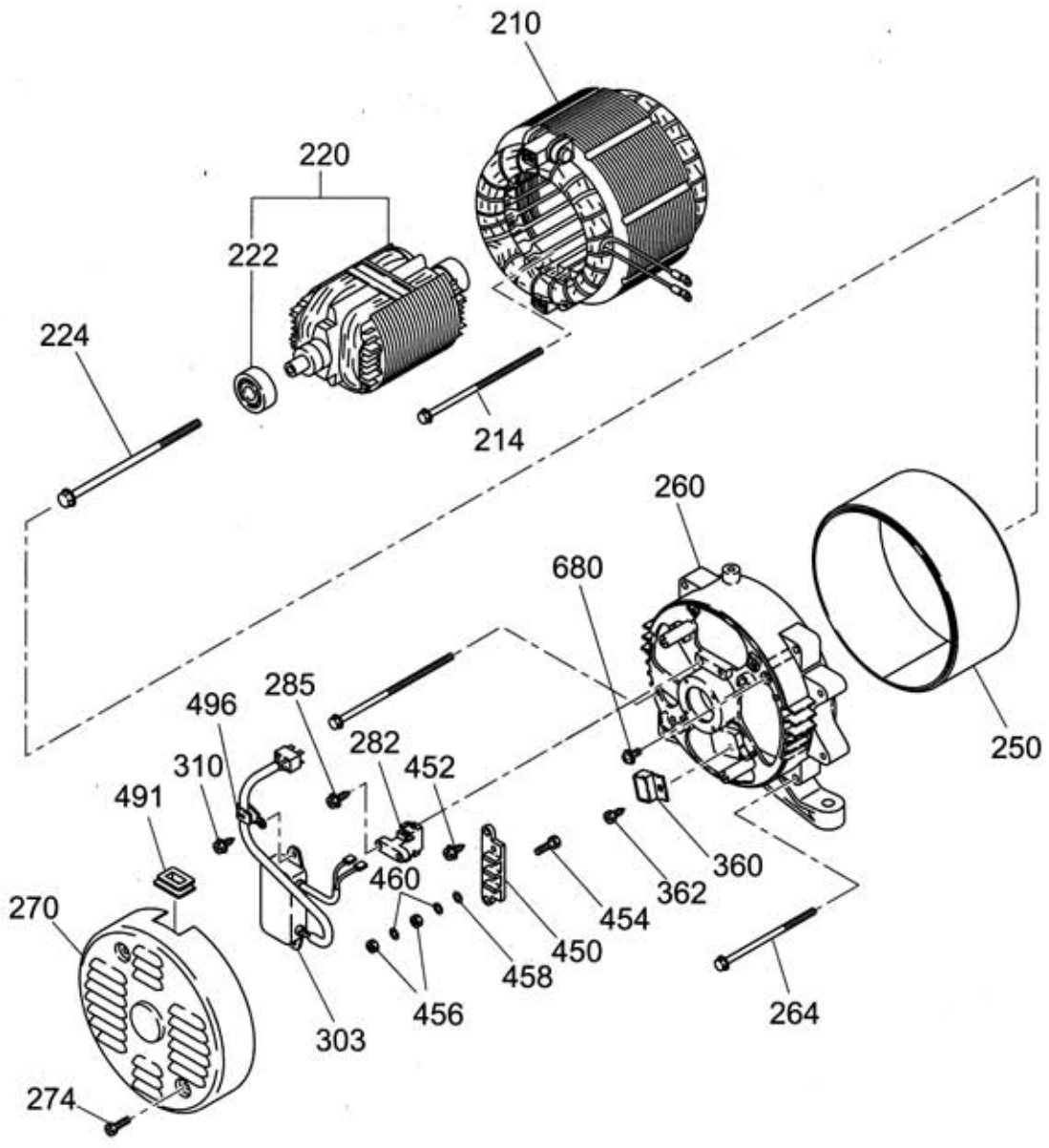


REF. No.	部品番号 PART NUMBER		部品名称 PART NAME		管理番号 CODE No. FROM-TO	個数 QTY	摘要 REMARKS	互換部品番号 INTERCHANGEABLE PART NUMBER	FIG. No.
	部品番号 PART NUMBER			製品番号 SPEC. No.					
110	010-50802-90		スタット [*] STUD		-	1	M8X30L		2110
111	010-50805-10		スタット [*] STUD		-	1	M8X112L		2110
120	011-00801-50		フランジ ボルト FLANGE BOLT		-	2	M8X12L		2110
121	277-87001-03		カバー (クランク シャフト) COVER (CRANK SHAFT)		-	1			2110
180	33B-35001-01		ボトム エクステンション プレート CP BOTTOM EXT. PLATE CP		-	1			2110
182	011-00802-70		フランジ ボルト FLANGE BOLT		-	2	M8X33L		2110
183	011-00801-50		フランジ ボルト FLANGE BOLT		-	2			2110
310	277-30401-21		マフラー CP MUFFLER CP		-	1			2130
313	33B-52601-03		ハッフル BAFFLE		-	1			2130
315	011-00601-60		フランジ ボルト FLANGE BOLT		-	2	M6X23L		2110
320	277-35201-13		ガスケット (マフラー) GASKET (MUFFLER)		-	1			2130
322	980-20082-80		フランジ ナット FLANGE NUT		-	2	M8		2130
330	277-37210-03		テール スクリーン カバー TAIL SCREEN COVER		-	1			2130
331	277-37220-03		スクリーン SCREEN		-	2			2130
332	004-35051-60		スクリュー アンド ワッシャー AY SCREW AND WASHER AY		-	1			2130
333	002-18050-00		ナット NUT		-	1	M5		2130
350	277-32622-20		エア クリーナ AY AIR CLEANER AY		-	1			2130
-200	277-32632-08		ベース CP BASE CP		-	1			2130
-220	277-32604-08		パッキン PACKING		-	1			2130
-250	277-32643-18		カバー CP COVER CP		-	1			2130
-351	277-32661-17		エレメント セット ELEMENT SET		-	1			2130
353	002-38060-00		フランジ ナット FLANGE NUT		-	2			2130
354	085-10800-00		ラバー パイプ RUBBER PIPE		-	1	8DX11D		2130
360	277-32910-03		インシュレータ INSULATOR		-	1			2130
361	277-35902-J3		ガスケット 1 (インシュレータ) GASKET 1 (INSULATOR)		-	1			2130
362	277-35903-J3		ガスケット 2 (インシュレータ) GASKET 2 (INSULATOR)		-	1			2130
365	277-39701-03		スポンジ (インシュレータ) SPONGE (INSULATOR)		-	1			2130
370	277-39004-01		ブラケット (A/C) 1 CP BRACKET (A/C) 1 CP		-	1			2130
372	011-00600-50		フランジ ボルト FLANGE BOLT		-	1			2130
373	011-00600-20		フランジ ボルト FLANGE BOLT		-	1			2130

REF. No.	部品番号 PART NUMBER		部品名称 PART NAME		管理番号 CODE No. FROM-TO	個数 QTY	摘要 REMARKS	互換部品番号 INTERCHANGEABLE PART NUMBER	FIG. No.
		部品番号 PART NUMBER		製品番号 SPEC. No.					
510	277-52001-13		ブローハウジング BLOWER HOUSING		-	1			2150
512	001-14063-50		ボルトアットワッシャ AY BOLT AND WASHER AY		-	1			2150
513	001-14064-50		ボルトアットワッシャ AY BOLT AND WASHER AY		-	3			2150
515	980-40081-10		STR ピン -8X10 STR PIN -8X10		-	2	M6		2150
517	277-56001-03		プレート 3 PLATE 3		-	1			2150
520	277-50401-00		リコイルスターター AY RECOIL STARTER AY		-	1			2150
-1	277-50402-08		スパイラルスプリング SPIRAL SPRING		-	1			2150
-2	277-50403-08		リール REEL		-	1			2150
-3	277-50408-08		スターターロープ STARTER PORE		-	1			2150
-4	277-50409-08		スターターノブ STARTER KNOB		-	1			2150
-5	277-50404-08		ラチェット RACHET		-	1			2150
-6	277-50405-08		フリクションスプリング FRICTION SPRING		-	1			2150
-8	277-50407-08		フリクションプレート FRICTION PLATE		-	1			2150
-10	277-50406-08		リテーナリング RETAINING RING		-	1			2150
522	011-00601-40		フランジボルト FLANGE BOLT		-	3	M6X18L		2150
530	277-54101-13		クーリングブロー COOLING BLOWER		-	1			2150
560	277-52702-03		バッフル 2 (ヘッド) BAFFLE 2 (HEAD)		-	1			2150
562	011-00600-20		フランジボルト FLANGE BOLT		-	1	M6X12L		2150
580	277-24401-03		ドライブシャフト DRIVING SHAFT		-	1			2150
582	011-01001-10		フランジボルト FLANGE BOLT		-	4	M8X27L		2150
610	277-62330-00		キャブレター AY CARBURETOR AY		-	1			2160
-1	277-62536-08		スロットルバルブ THROTTLE VALVE		-	1			2160
-2	284-62455-08		スクリュー SCREW		-	2			2160
-3	284-62525-08		チョークバルブ CHOKE VALVE		-	1			2160
-4	284-62455-08		スクリュー SCREW		-	1			2160
-5	277-62422-08		スロージェット SLOW JET		-	1			2160
-8	284-62520-08		チョークレバー CHOKE LEVER		-	1			2160
-11	277-62532-08		スロットルシャフト THROTTLE SHAFT		-	1			2160
-12	284-62355-08		ボルト BOLT		-	1			2160
-14	279-62500-08		ニードル NEEDLE		-	1			2160

REF. No.	部品番号 PART NUMBER		部品名称 PART NAME		管理番号 CODE No. FROM-TO	個数 QTY	摘要 REMARKS	互換部品番号 INTERCHANGEABLE PART NUMBER	FIG. No.
	部品番号 PART NUMBER	製品番号 SPEC. No.							
-15	284-62515-08		ピン PIN		-	1			2160
-16	284-62550-08		フロート ボディ FLOAT BODY		-	1			2160
-17	251-62350-08		パッキン PACKING		-	1			2160
-18	284-62540-08		チャンパー パッキン CHAMBER PACKING		-	1			2160
-19	284-62505-08		フロート AY FLOAT AY		-	1			2160
-22	277-62409-08		メイン ジェット MAIN JET		-	1			2160
-23	284-62456-08		スクリュー SCREW		-	1			2160
-25	284-62445-08		スプリング (チョーク) SPRING (CHOKE)		-	1			2160
-28	251-62466-08		ボルト BOLT		-	1			2160
-32	251-62559-08		シール SEAL		-	1			2160
-40	277-62581-08		アジャスト スクリュー ADJUST SCREW		-	1			2160
-41	251-62449-08		スプリング SPRING		-	1			2160
-107	284-62561-08		カラー COLLAR		-	2			2160
-109	284-62315-08		スプリング (スロットル) SPRING (THROTTLE)		-	1			2160
-151	284-62451-08		O リング O RING		-	1			2160
-152	284-62450-08		O リング O RING		-	1			2160
-155	277-62451-08		ブラケット (ワイヤ) BRACKET (WIRE)		-	1			2160
-191	277-62590-08		ビニール パイプ VINYL PIPE		-	1			2160
-400	284-62580-08		モータ MOTOR		-	1			2160
-402	284-62576-08		ブラケット (モータ) BRACKET (MOTOR)		-	1			2160
-404	277-62595-08		カバー (モータ) COVER (MOTOR)		-	1			2160
-406	284-62458-08		スクリュー SCREW		-	2			2160
-408	284-62457-08		スクリュー SCREW		-	2			2160
-410	284-62555-08		ジョイント レバー JOINT LEVER		-	1			2160
-412	284-62446-08		スプリング SPRING		-	1			2160
-420	284-62575-08		ブラケット BRACKET		-	1			2160
-428	284-62457-08		スクリュー SCREW		-	3			2160
771	011-00600-50		フランジ ボルト FLANGE BOLT		-	1			2170
773	002-38060-00		フランジ ナット FLANGE NUT		-	1			2170
774	056-60002-50		クランプ CLAMP		-	1			2170

FIG. 2200



REF. No.	部品番号 PART NUMBER		部品名称 PART NAME		管理番号 CODE No. FROM-TO	個数 QTY	摘要 REMARKS	互換部品番号 INTERCHANGEABLE PART NUMBER	FIG. No.
	部品番号 PART NUMBER	製品番号 SPEC. No.							
210	33B-20151-01		ステータ AY STATOR AY		-	1			2200
214	33B-21053-08		ボルト BOLT		-	2	M5X125L		2200
220	33B-21161-01		ロータ ROTOR		-	1			2200
222	32D-21001-08		ボールベアリング BALL BEARING		-	1			2200
224	33B-21055-08		ロータボルト ROTOR BOLT		-	1	M10X165L		2200
250	33B-23061-01		ステータカバー STATOR COVER		-	1			2200
260	32D-23071-01		リアカバー REAR COVER		-	1			2200
264	33B-21051-08		ステータボルト STATOR BOLT		-	4	M6X90L		2200
270	33B-23051-01		エンドカバー END COVER		-	1			2200
274	33B-21052-08		ボルト BOLT		-	2	M5X10L		2200
282	32D-23101-01		ブラシ CP BRUSH CP		-	1			2200
285	32D-21062-08		スクリュー SCREW		-	1	M5X18L		2200
303	33B-23001-00		エプアイール AY AVR AY		-	1			2200
310	32D-21055-08		スクリュー SCREW		-	2	M5X14L		2200
360	32B-23121-01		ダイオードスタック DIODE STACK		-	1			2200
362	32D-21056-08		スクリュー SCREW		-	1			2200
450	32D-21052-08		ベース BASE		-	1			2200
452	32D-21055-08		スクリュー SCREW		-	2	M5X14L		2200
454	32D-21061-08		ボルト BOLT		-	2			2200
456	32D-21051-08		ナット NUT		-	4	M5		2200
458	32D-21053-08		ワッシャー WASHER		-	2			2200
460	32D-21054-08		スプリングワッシャー SPRING WASHER		-	4			2200
491	32B-45002-03		グロメット GROMMET		-	1			2200
496	32D-21060-08		クランプ CLAMP		-	1			2200
680	32D-21063-08		スクリュー SCREW		-	1	M5X12L		2200

FIG. 2300

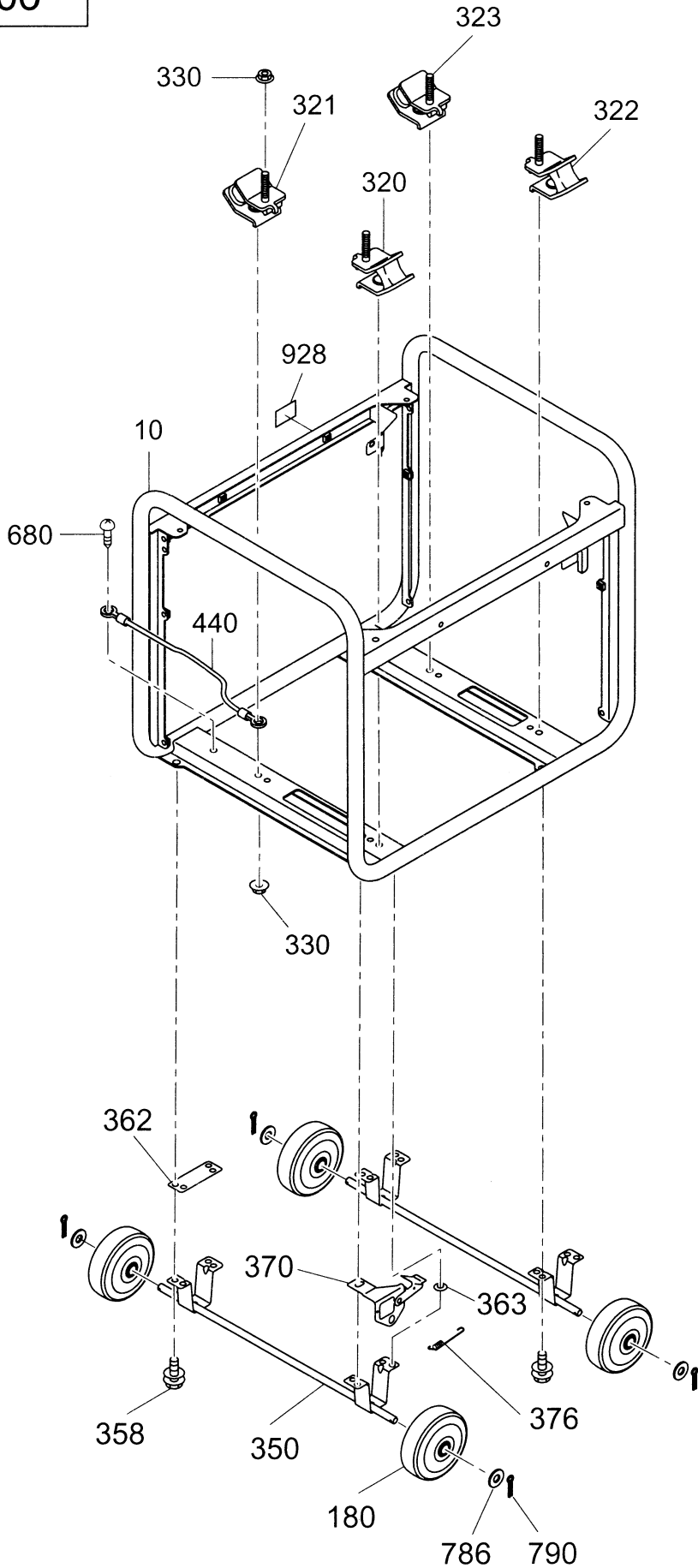
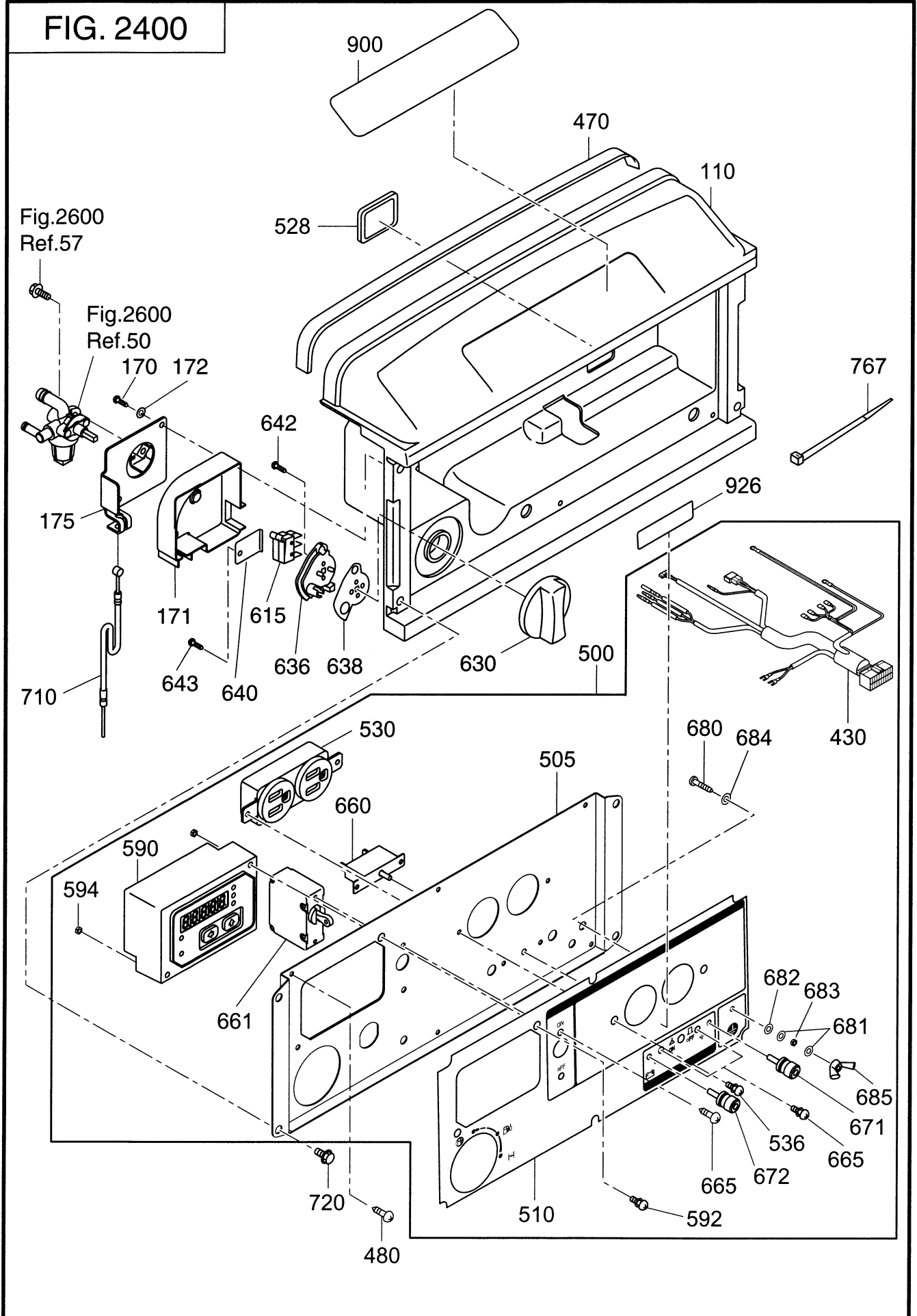


FIG. 2400



REF. No.	部品番号 PART NUMBER		部品名称 PART NAME		管理番号 CODE No. FROM-TO	個数 QTY	摘要 REMARKS	互換部品番号 INTERCHANGEABLE PART NUMBER	FIG. No.
	部品番号 PART NUMBER	製品番号 SPEC. No.							
110	33B-50001-01		フロントカバー (アッパー) CP FRONT COVER (UPPER) CP		-	1			2400
170	015-00400-70		タッピング スクリュー TAPPING SCREW		-	2	M3X16L		2400
171	33B-46001-03		カバー (コック) COVER (COCK)		-	1			2400
172	003-10040-00		ワッシャー WASHER		-	2			2400
175	33B-46012-01		ブラケット (コック) BRACKET (COCK)		-	1			2400
430	33B-48011-01		ワイヤー ハarness CP WIRE HARNESS CP		-	1			2400
470	34B-57311-03		シールスポンジ FC2 SEAL SPONGE FC2		-	1			2400
480	353-49904-08		タッピング スクリュー TAPPING SCREW		-	6			2400
500	33B-41131-10		コントロール パネル AY CONTROL PANEL AY		-	1			2400
505	33B-45001-01		パネル プレート CP PANEL PLATE CP		-	1			2400
510	33B-49001-03		シート (パネル AR) 1 SHEET (PANEL AR) 1		-	1			2400
528	227-75001-03		グロメット GROMMET		-	1			2400
530	388-85002-01		AC コンセント (125-15XW) AC CONCENT (125-15XW)		-	1			2400
536	351-49920-08		スクリュー アンド ワッシャー AY SCREW AND WASHER AY		-	2	RECEPTACLE		2400
590	KU3-11701-01		モニター C/U CP (AVR7) MONITOR C/U CP (AVR7)		-	1			2400
592	013-10400-80		スクリュー アンド ワッシャー AY SCREW AND WASHER AY		-	2	M5X30L		2400
594	002-17040-00		ナット NUT		-	2			2400
615	33K-41811-03		マイクロ スイッチ MICRO SWITCH		-	2			2400
630	33K-42010-03		コントロール ダイヤル CONTROL DIAL		-	1			2400
636	33K-42020-03		チョーク リール CHOKE REEL		-	1			2400
638	33K-42030-13		プレート PLATE		-	1			2400
640	33B-46015-01		ブラケット (MICRO) BRACKET (MICRO)		-	1			2400
642	33K-41814-08		タッピング スクリュー TAPPING SCREW		-	2			2400
643	015-00400-70		タッピング スクリュー TAPPING SCREW		-	1			2400
660	352-45620-08		サーキット ブレーカー CIRCUIT BREAKER		-	1	201-10A		2400
661	32B-43134-01		サーキット ブレーカー CIRCUIT BREAKER		-	1			2400
665	31B-79011-03		スクリュー SCREW		-	4			2400
671	363-45701-08		ターミナル ボルト TERMINAL BOLT		-	1	RED		2400
672	363-45700-08		ターミナル ボルト TERMINAL BOLT		-	1	BRACK		2400
680	388-88001-03		スクリュー アンド ワッシャー AY SCREW AND WASHER AY		-	1			2400

FIG. 2400

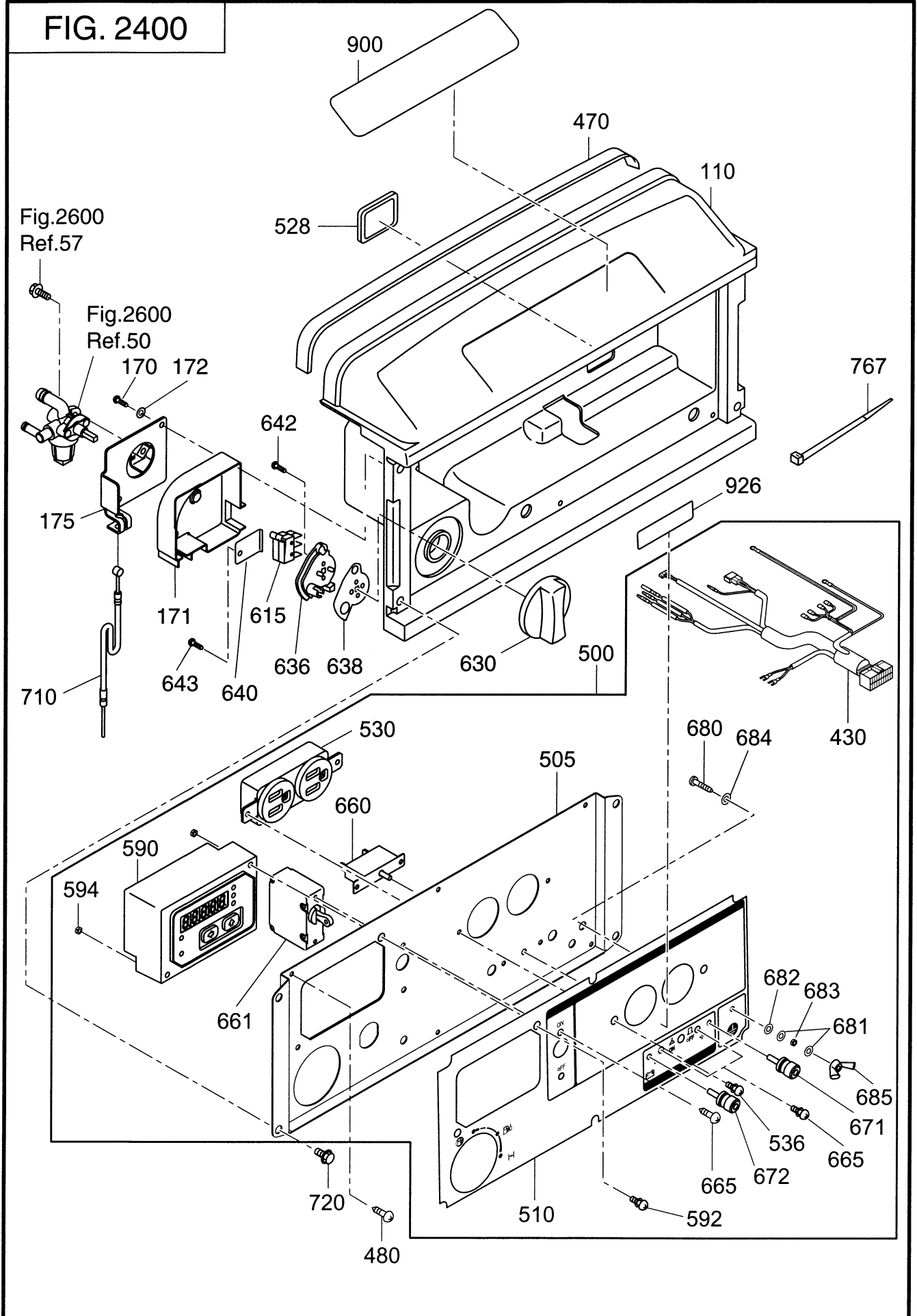


FIG. 2500

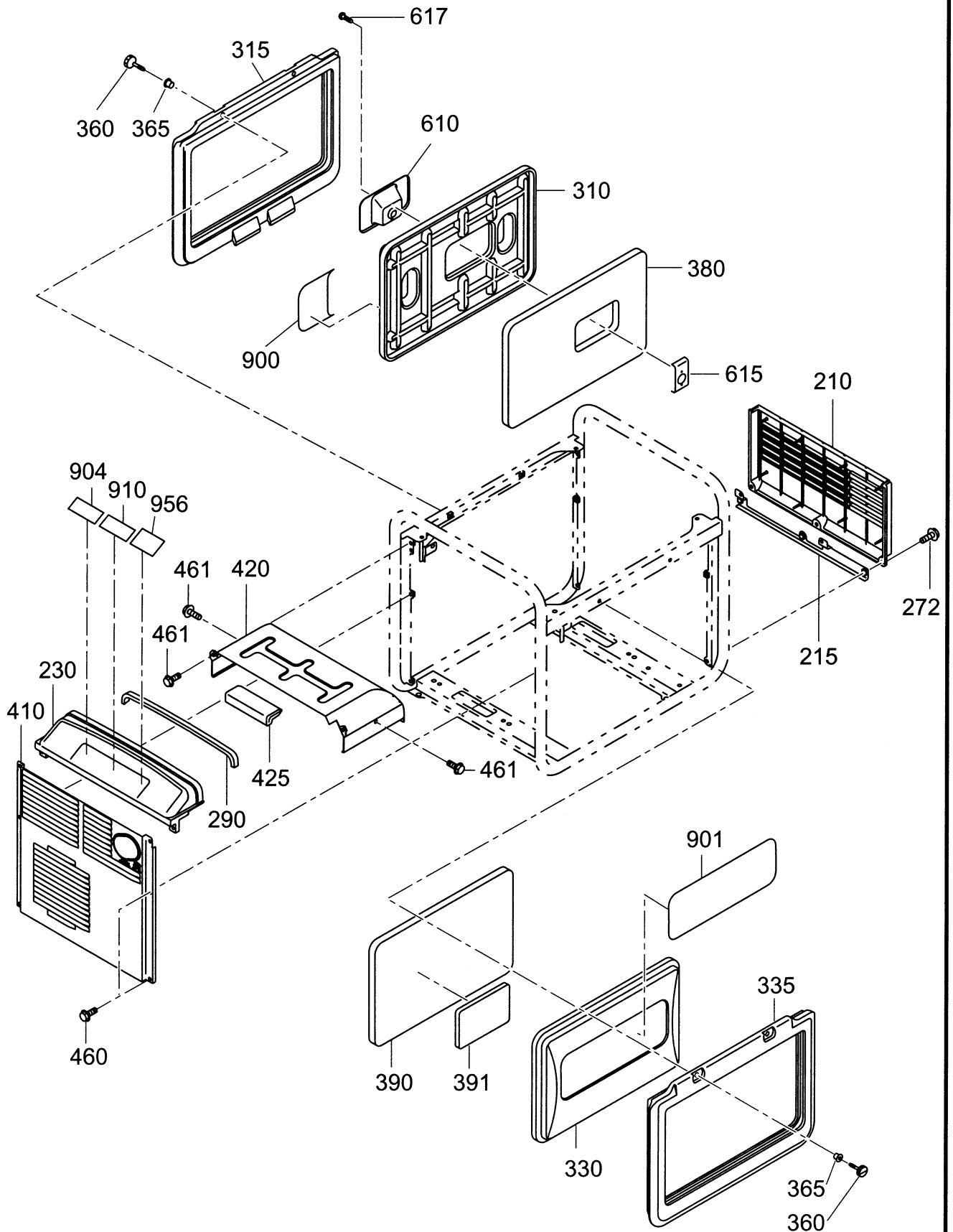


FIG. 2510

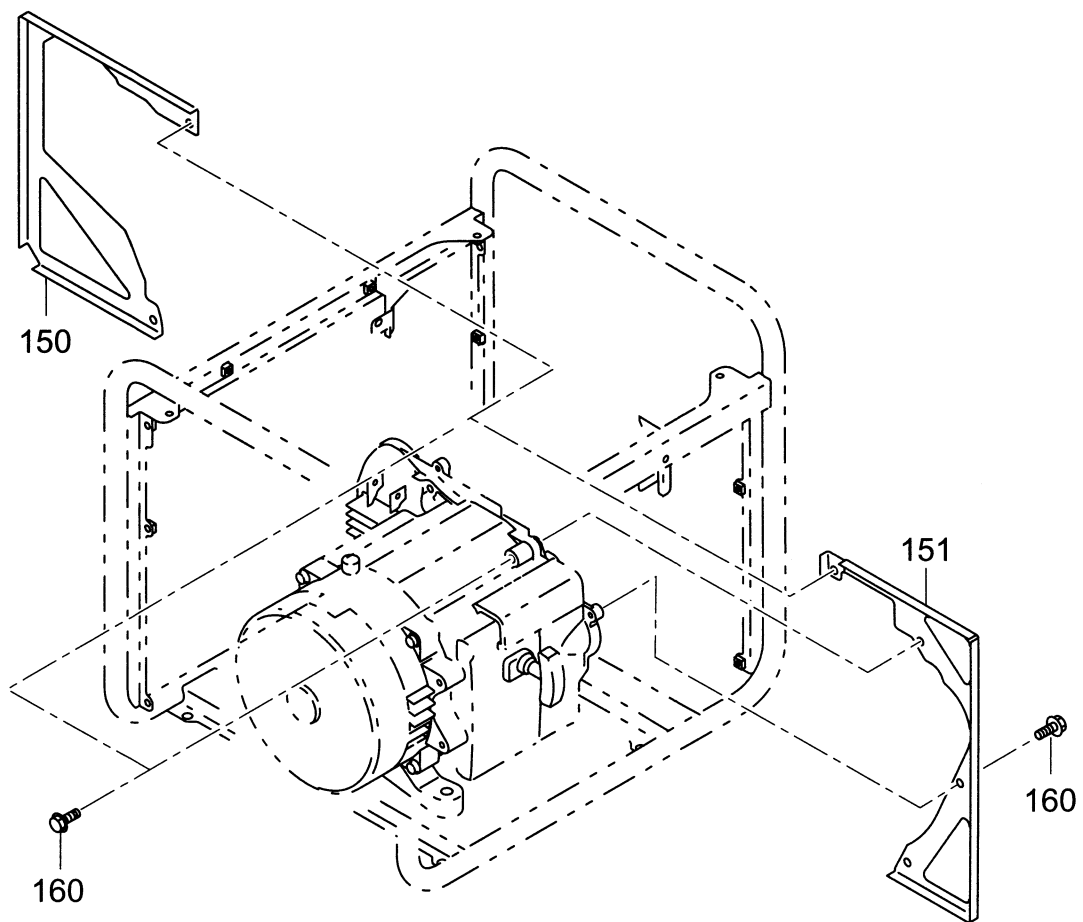
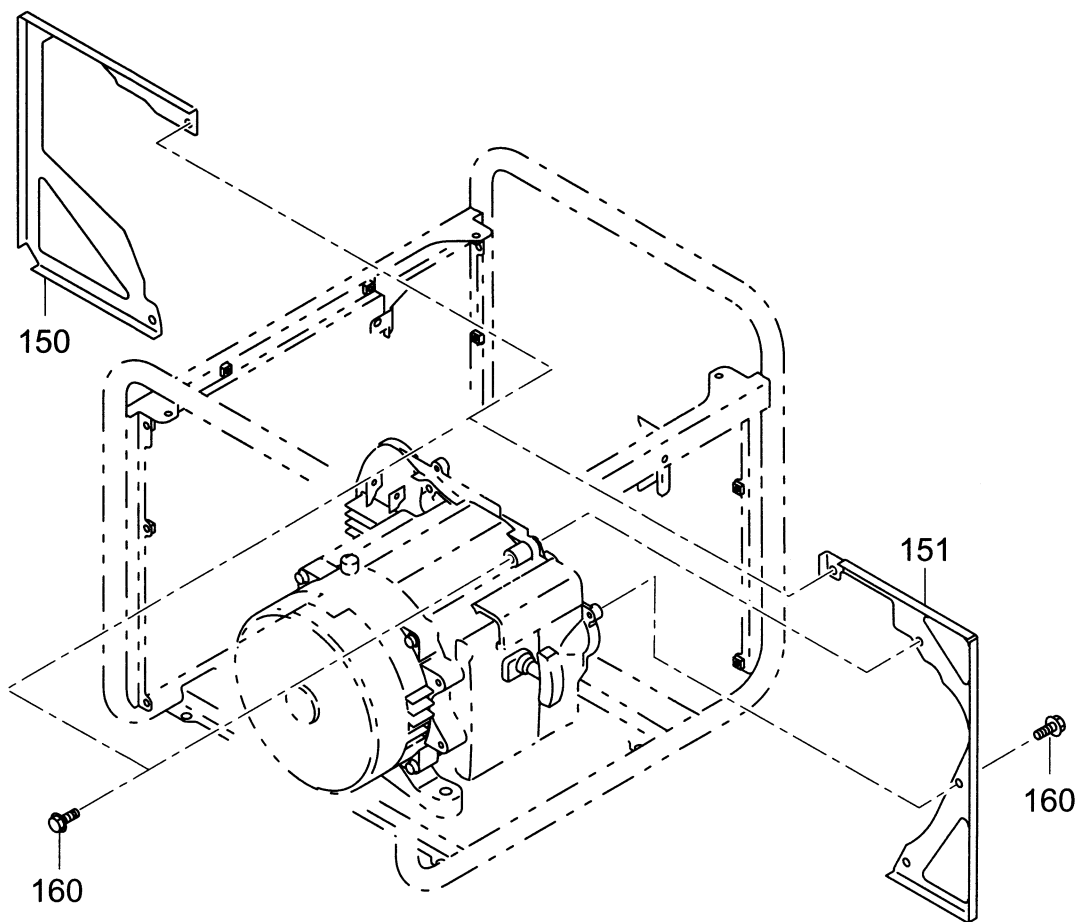


FIG. 2510



REF. No.	部品番号 PART NUMBER		部品名称 PART NAME		管理番号 CODE No. FROM-TO	個数 QTY	摘要 REMARKS	互換部品番号 INTERCHANGEABLE PART NUMBER	FIG. No.
	部品番号 PART NUMBER	製品番号 SPEC. No.							
210	33B-50101-01		フロントカバー(ロー) CP FRONT COVER (LOWER) CP	-	1			2500	
215	33B-35501-01		ブラケット(カバー) CP BRACKET (COVER) CP	-	1			2500	
230	33B-50501-01		リアカバー(アッパー) CP REAR COVER (UPPER) CP	-	1			2500	
272	011-00601-80		フランジボルト FLANGE BOLT	-	3	M6X18L		2500	
290	34B-57311-03		シールスポンジ FC2 SEAL SPONGE FC2	-	1			2500	
310	34G-51001-01		サイドカバー(R) CP SIDE COVER (R) CP	-	1			2500	
315	34G-55101-03		サイドラバーシール SIDE RUBBER SEAL	-	1			2500	
330	34G-51101-01		サイドカバー(L) CP SIDE COVER (L) CP	-	1			2500	
335	34G-55101-03		サイドラバーシール SIDE RUBBER SEAL	-	1			2500	
360	34G-55301-01		カバーボルト CP COVER BOLT CP	-	4			2500	
365	34G-55302-01		スペーサ CP SPACER CP	-	4			2500	
380	34G-59001-13		スポンジ(サイドカバー-R) SPONGE (S COVER-R)	-	1			2500	
390	34G-59002-13		スポンジ(サイドカバー-L) SPONGE (S COVER-L)	-	1			2500	
391	34G-59008-03		スポンジ(サイドカバー-L) SPONGE (S COVER-L)	-	1			2500	
410	33B-56201-01		マフラーカバー CP MUFFLER COVER CP	-	1			2500	
420	33B-56051-01		マフラーカバー(S) CP MUFFLER COVER (S) CP	-	1			2500	
425	33B-57005-03		シールラバー SEAL RUBBER	-	1			2500	
460	011-00601-80		フランジボルト FLANGE BOLT	-	4	M6X18L		2500	
461	011-00600-80		フランジボルト FLANGE BOLT	-	4	M6X12L		2500	
610	34G-55001-01		カバー(リコイルノブ) CP COVER (RECOIL KNOB) CP	-	1			2500	
615	34G-55002-01		プレート CP PLATE CP	-	1			2500	
617	004-35061-00		スクリューアンドワッシャー AY SCREW AND WASHER AY	-	2	M6X10L		2500	
900	33G-91005-03		ラベル(トレードマーク-R) LABEL (TRADE MARK-R)	-	1			2500	
901	33G-92005-03		ラベル(トレードマーク-L) LABEL (TRADE MARK-L)	-	1			2500	
904	33G-96003-03		ラベル(スペック) LABEL (SPEC)	-	1			2500	
910	33K-94001-03		ラベル(コション) LABEL (CAUTION)	-	1			2500	
956	073-20046-50		ラベル(ワーニング) LABEL (WARNING)	-	1			2500	
150	33B-56101-11		セパレータ(A/C) SEPARATOR (A/C)	-	1			2510	
151	33B-56102-11		セパレータ(SEL) SEPARATOR (SEL)	-	1			2510	
160	011-00600-10		フランジボルト FLANGE BOLT	-	4	M6X8L		2510	

FIG. 2600

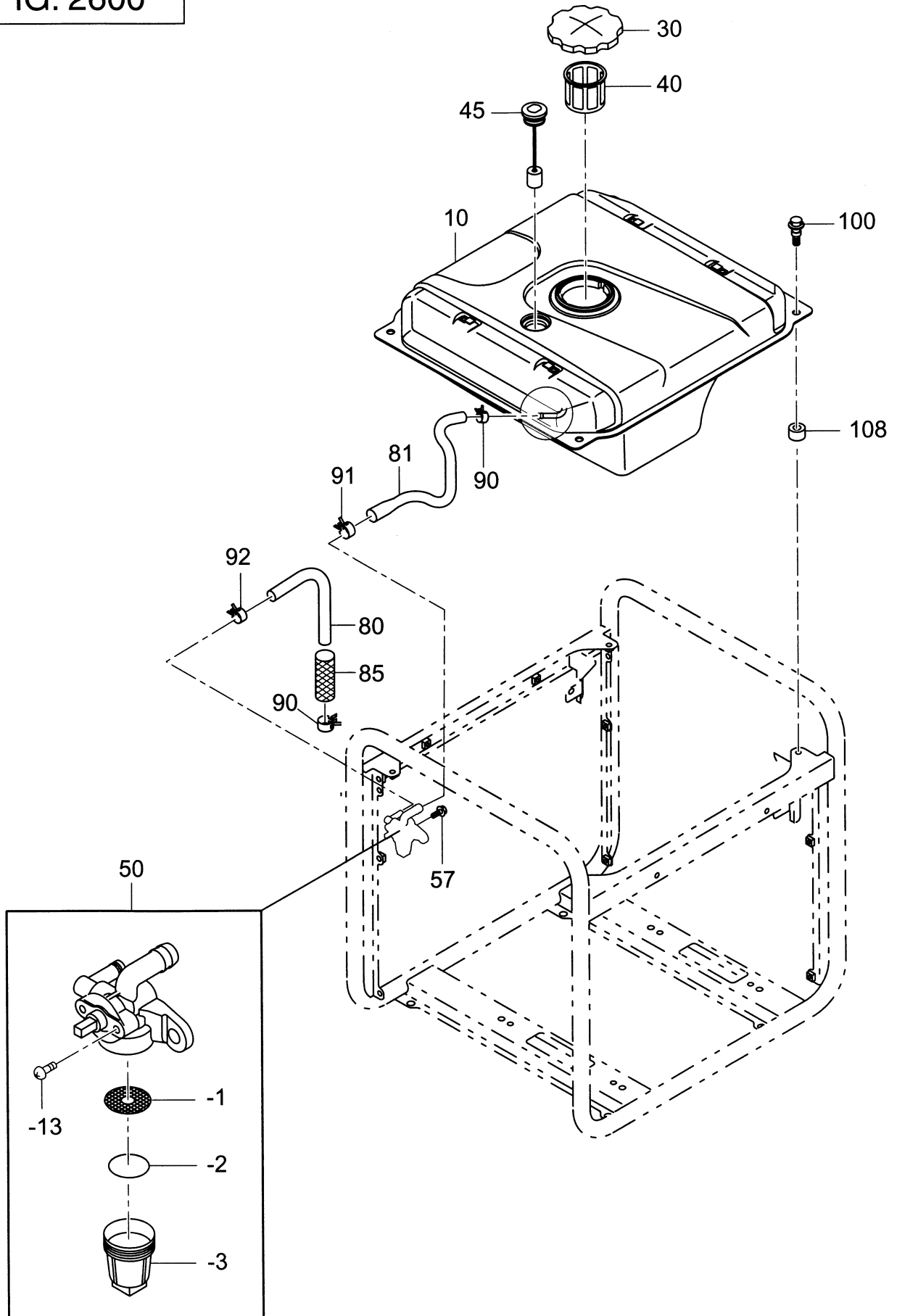


FIG. 2900

