

PARTS CATALOG

Model SGD2200

Model SGD2200N

(大型燃料タンク仕様)

No. 3

(カナリーイエロー)

Spec. No. RD250011100 (50Hz リコイル方式)

Spec. No. RD250021000 (60Hz リコイル方式)

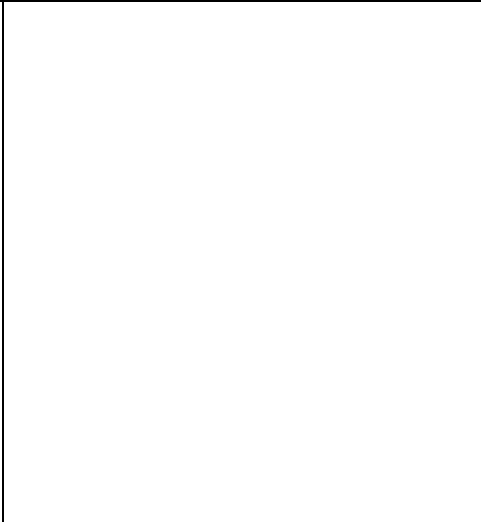
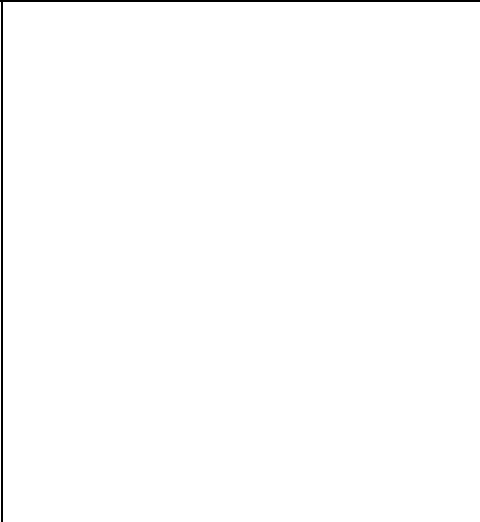
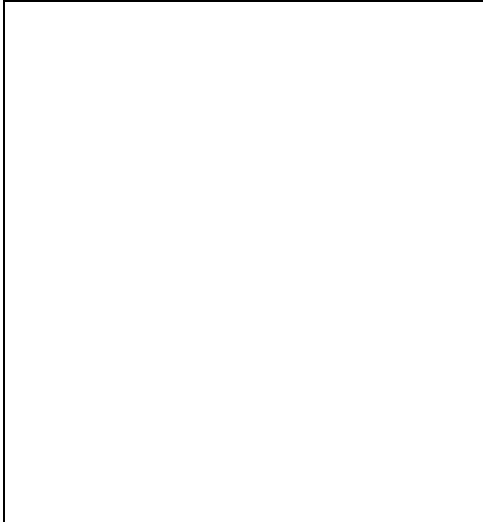
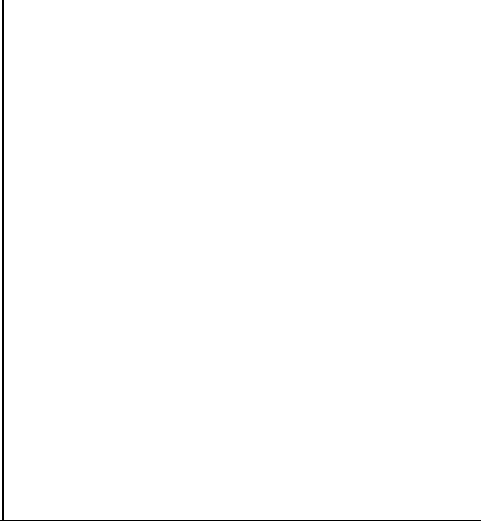
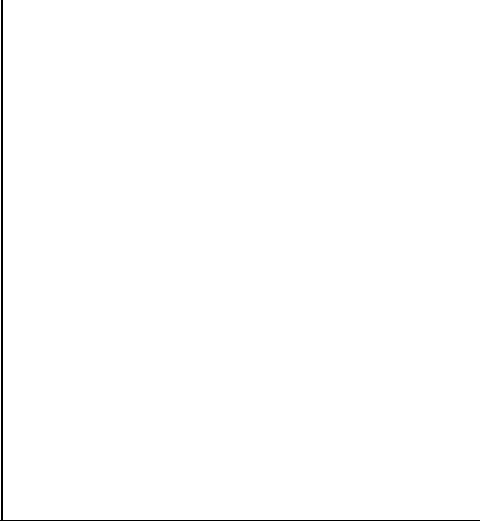
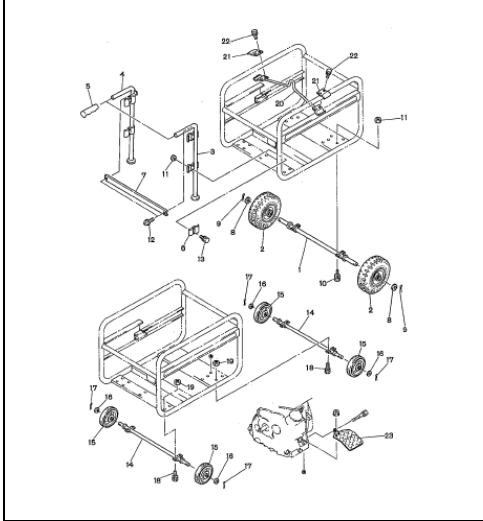
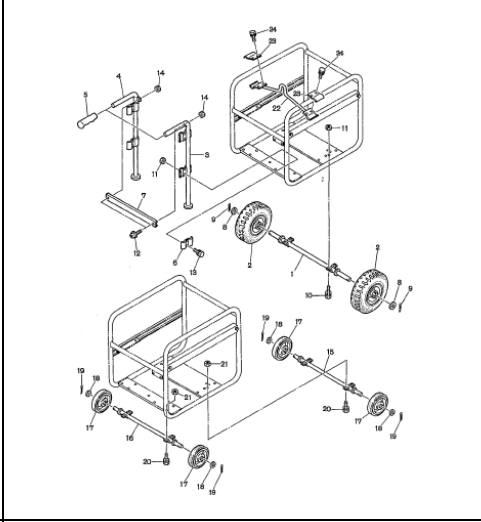
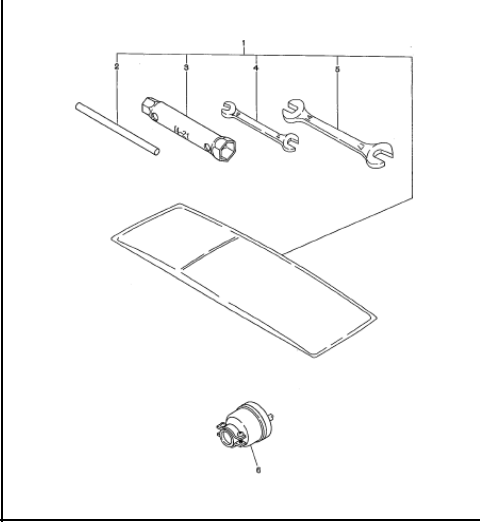
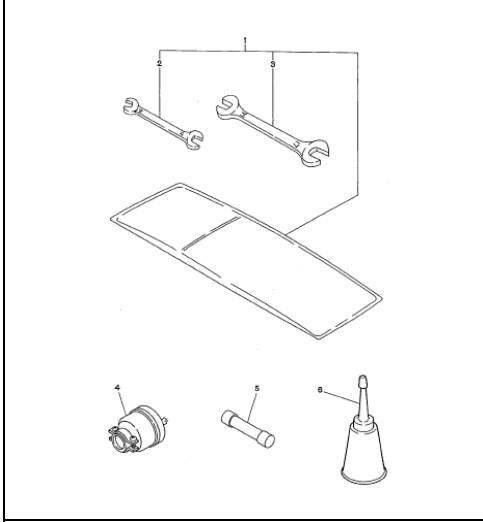
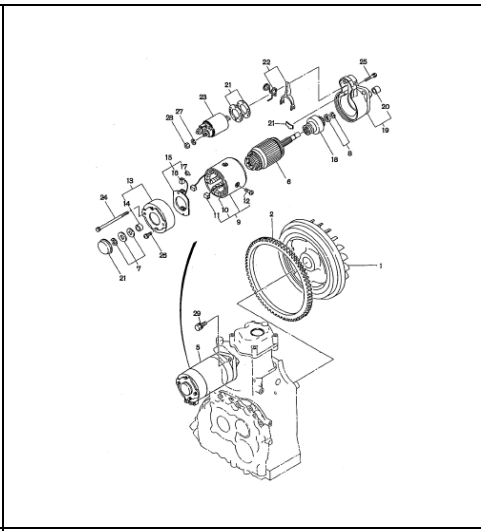
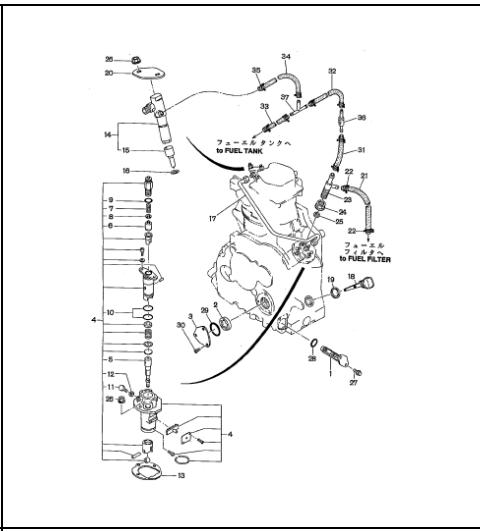
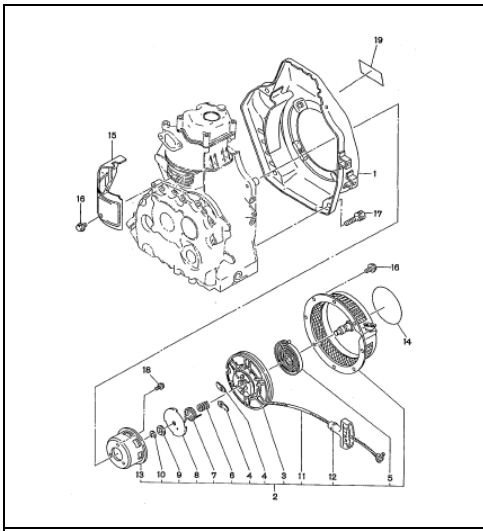
Spec. No. RD250011600 (50Hz セル, リコイル方式)

Spec. No. RD250021600 (60Hz セル, リコイル方式)

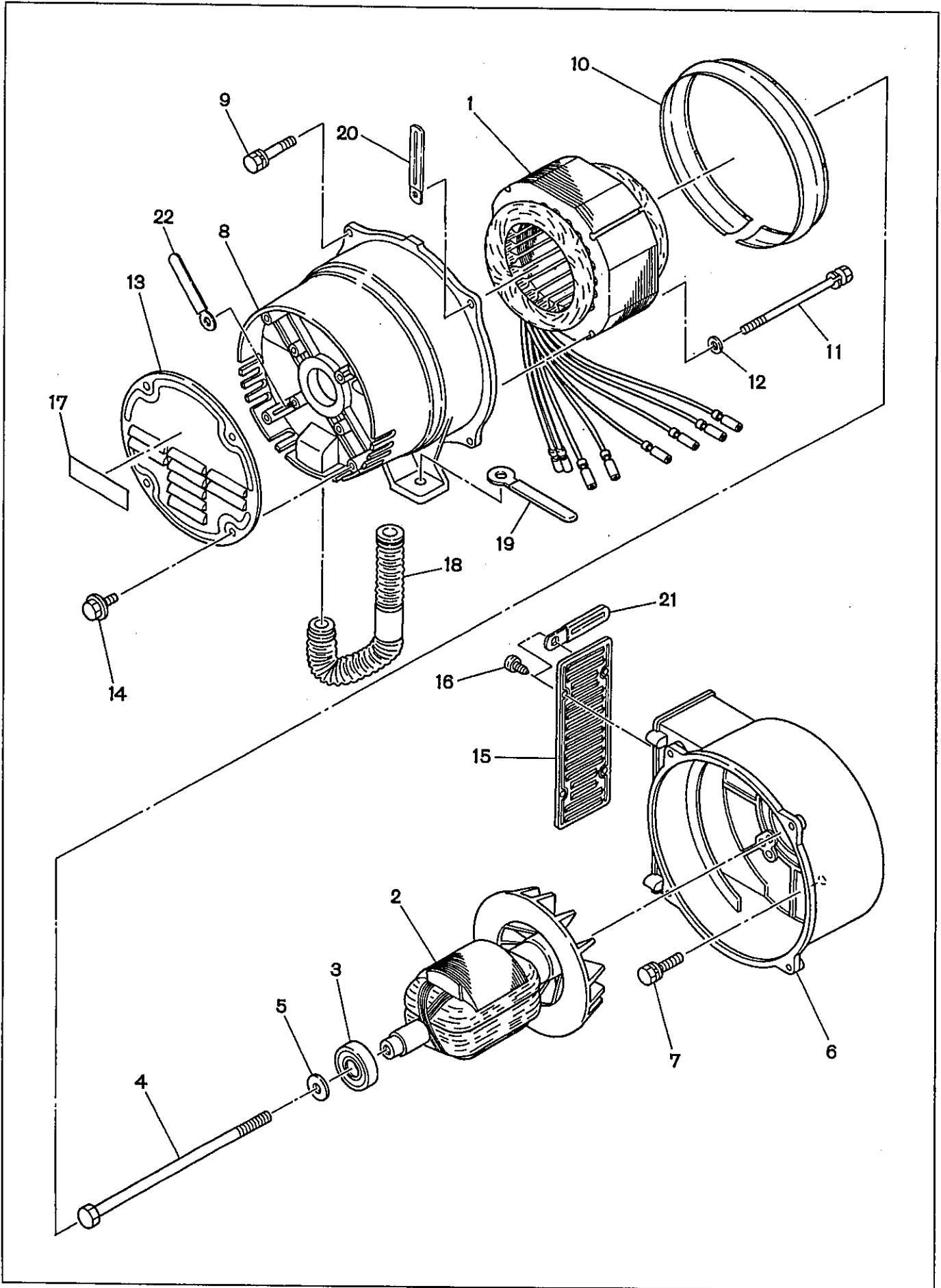
Spec. No. RD250031900 (50Hz 大型燃料タンク仕様)

Spec. No. RD250041900 (60Hz 大型燃料タンク仕様)

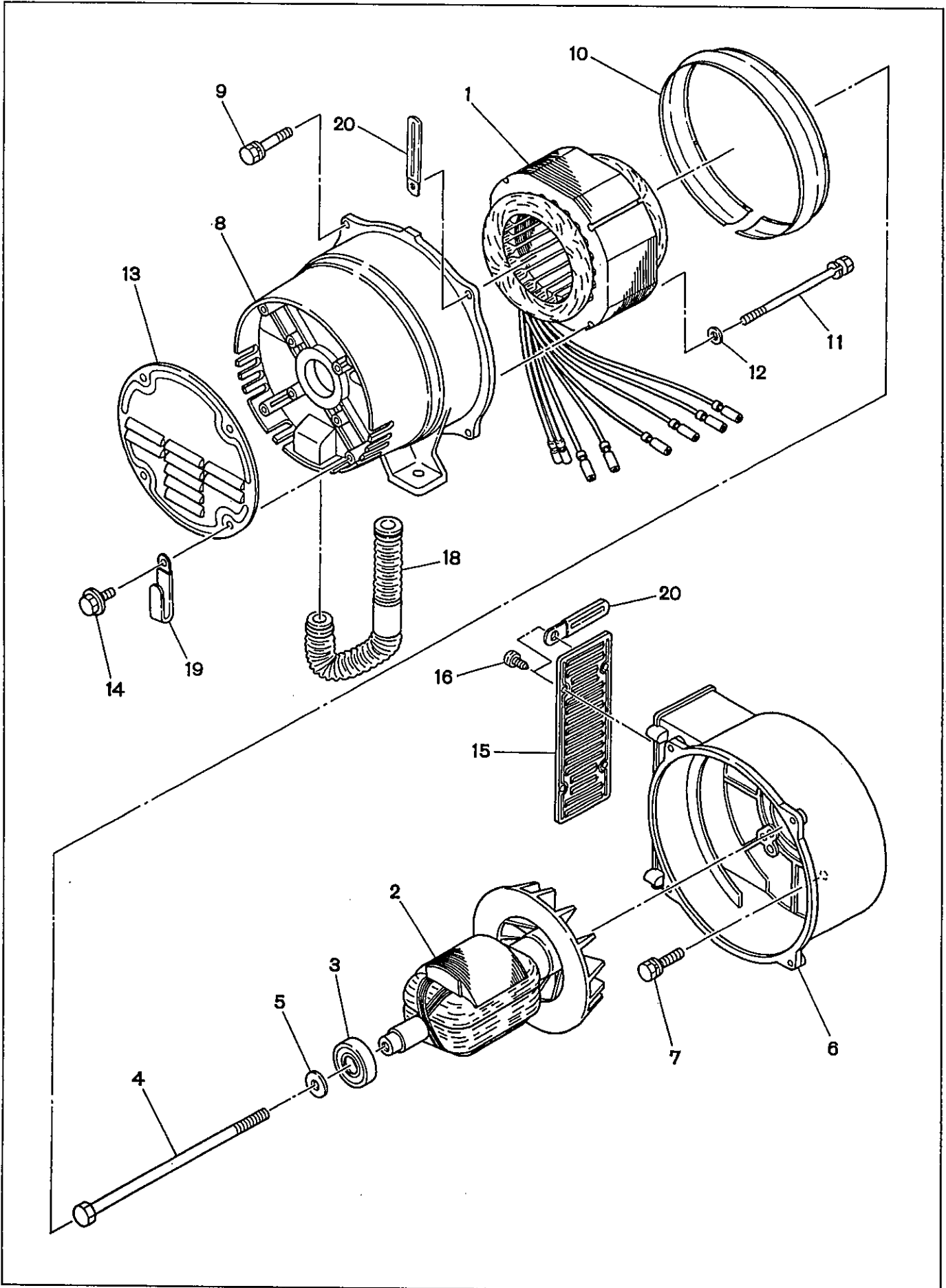
 **富士重工業株式会社**



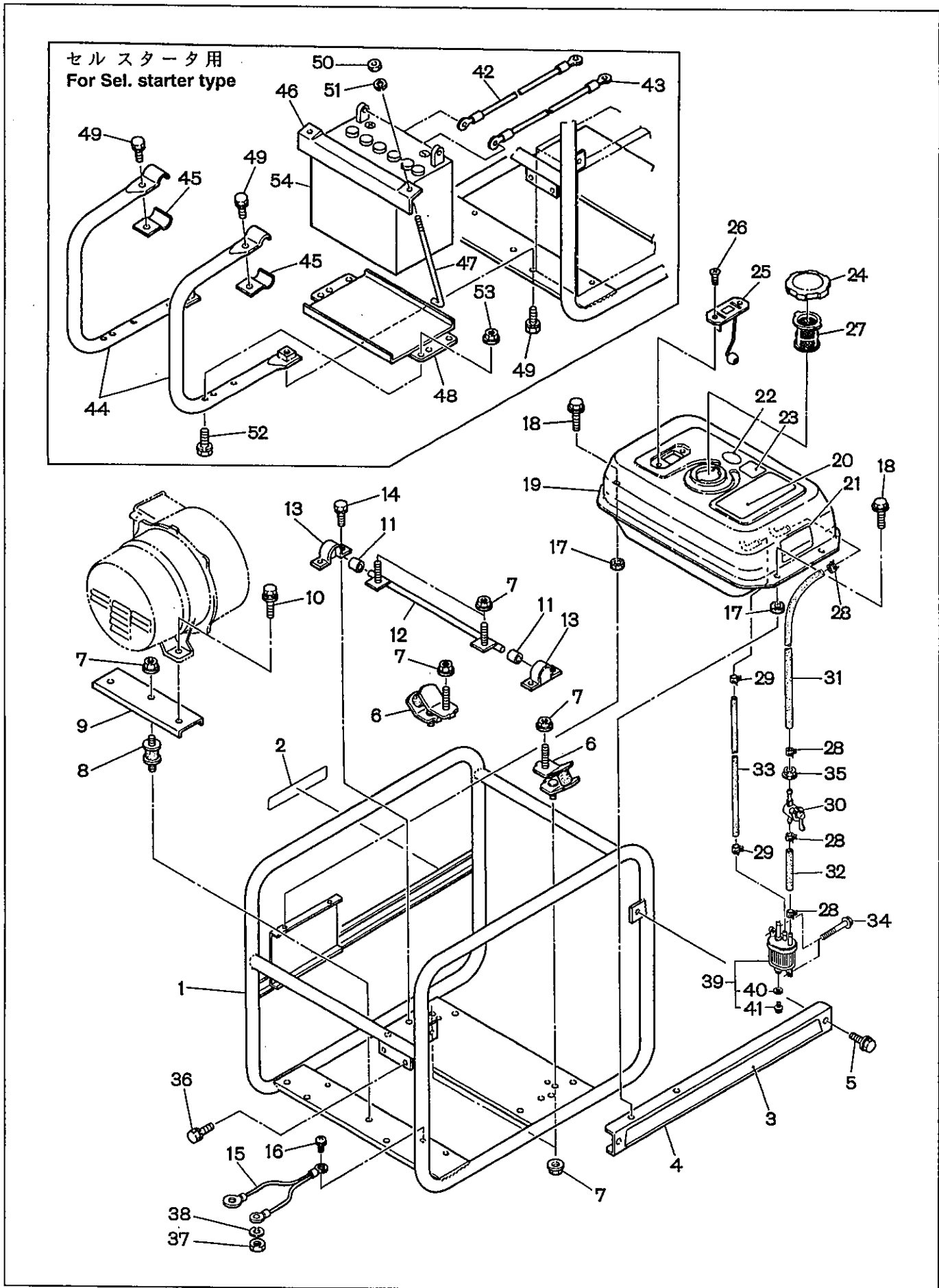
1. ジェネレータ GENERATOR (SGD2200)



1A. ジェネレータ GENERATOR (SGD2200N)



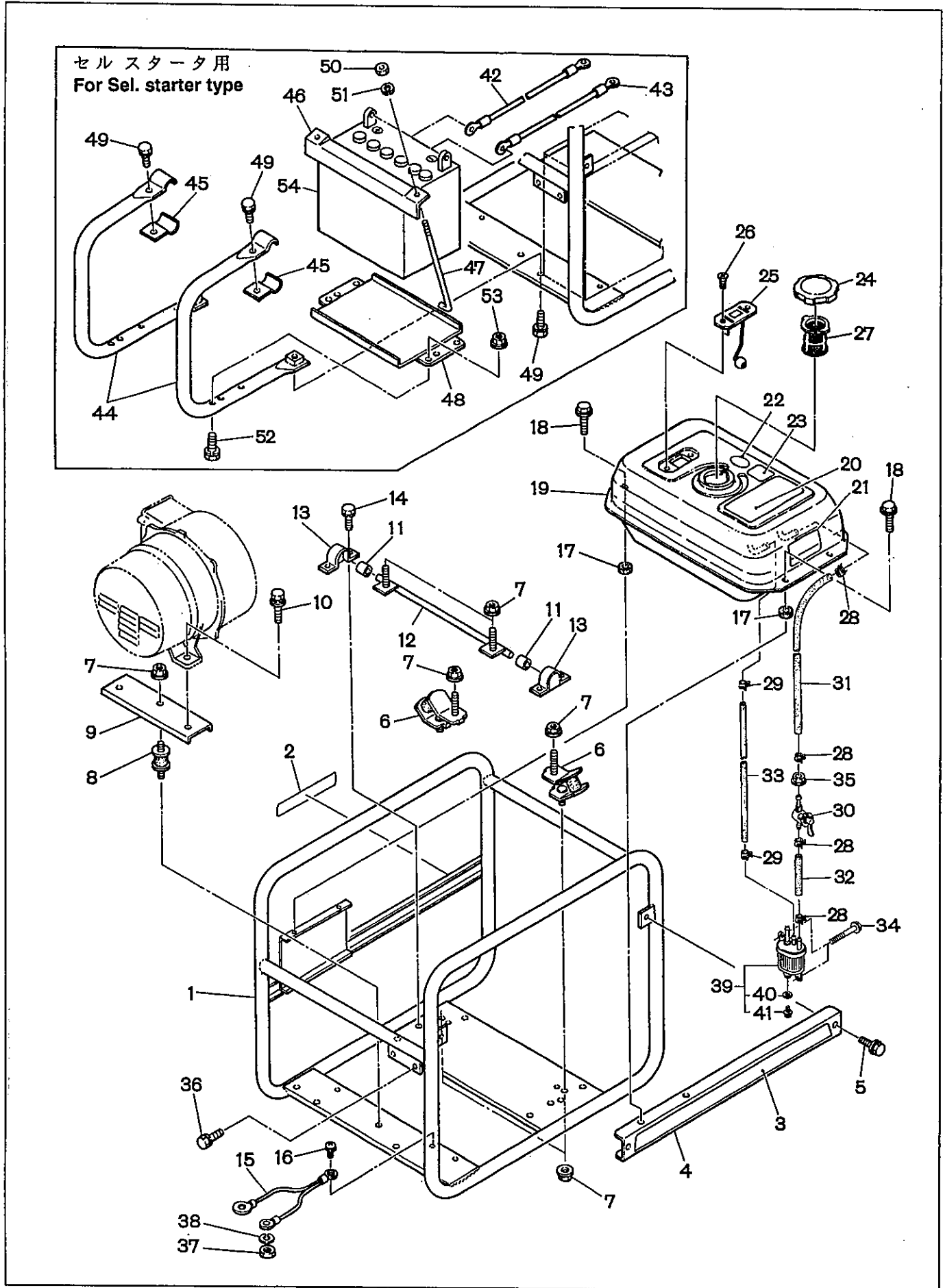
2. パイプ フレーム, フューエル タンク PIPE FRAME and FUEL TANK (SGD2200)



2. パイプ フレーム, フューエル タンク PIPE FRAME and FUEL TANK (SGD2200)

Ref. No.	部 品 番 号 Parts Number	部 品 名 称 Parts Name	個数 Q'ty	適 用 Description	標 準 小売価格
1	391-31001-21	パイプ フレーム コンプリート PIPE FRAME COMPL.	1		
2	073-20046-60	ラベル (ウオーニング) LABEL (warning)	1		
3	391-91003-03	ラベル (SGD2200) LABEL (SGD2200)	1		
4	391-31101-11	サイド プレート A コンプリート SIDE PLATE A COMPL.	1		
5	011-00600-80	フランジ ボルト FLANGE BOLT	2		
6	391-37001-21	マウント コンプリート (エンジン サイド) MOUNT COMPL.(engine side)	2		
7	002-38080-00	フランジ ナット FLANGE NUT	7		
8	391-37101-01	マウント コンプリート (ジェネレータ サイド) MOUNT COMPL.(generator side)	1		
9	391-37500-21	ジェネレータ ベース コンプリート GENERATOR BASE COMPL.	1		
10	001-14082-50	ボルト アンド ワッシャー アッセンブリ BOLT AND WASHER ASS'Y	2		
11	391-38001-03	ラバー RUBBER	2		
12	391-38000-01	シャフト (ストッパ) コンプリート SHAFT (STOPPER) COMPL.	1		
13	391-38500-01	ストッパ コンプリート STOPPER COMPL.	2		
14	001-14061-60	ボルト アンド ワッシャー アッセンブリ BOLT AND WASHER ASS'Y	4		
15	391-39001-21	アース ワイヤ コンプリート EARTH WIRE COMPL.	1		
16	376-39100-01	スクリュー アンド ワッシャー アッセンブリ SCREW AND WASHER ASS'Y	1		
17	391-39000-13	ラバー (タンク) RUBBER (tank)	4		
18	011-00602-20	フランジ ボルト FLANGE BOLT	4		
*19	255-60201-11	フューエル タンク コンプリート FUEL TANK COMPL.	1	20~23を含む Incl. 20~23 色: カナリー イエロー COLOR: CANARY YELLOW	
20	073-20047-00	ラベル (コーション) LABEL (caution)	1		
21	391-93006-03	ラベル (オペレーション) LABEL (operation)	1		
22	228-95002-03	ラベル (ライト オイル) LABEL (light oil)	1		
23	073-20045-20	ラベル (オイル コーション) LABEL (oil caution)	1		
24	043-04300-15	フューエル タンク キャップ コンプリート FUEL TANK CAP COMPL.	1		
25	064-80007-00	フューエル ゲージ コンプリート FUEL GAUGE COMPL.	1		
26	014-50500-40	スクリュー (カウンタ ヘッド) SCREW (counter head)	2		
27	243-66101-01	フューエル フィルタ コンプリート FUEL FILTER COMPL.	1		
28	056-11100-20	ホース クランプ HOSE CLAMP	4		
29	056-10800-10	ホース クランプ HOSE CLAMP	2		
30	235-64601-20	フューエル コック アッセンブリ FUEL COCK ASS'Y	1		
31	085-10600-00	ラバー パイプ RUBBER PIPE	1	6 φ × 12 φ × 180mm	
32	085-10600-00	ラバー パイプ RUBBER PIPE	1	6 φ × 12 φ × 70mm	
33	085-10400-00	ラバー パイプ RUBBER PIPE	1	4.5 φ × 9 φ × 260mm	

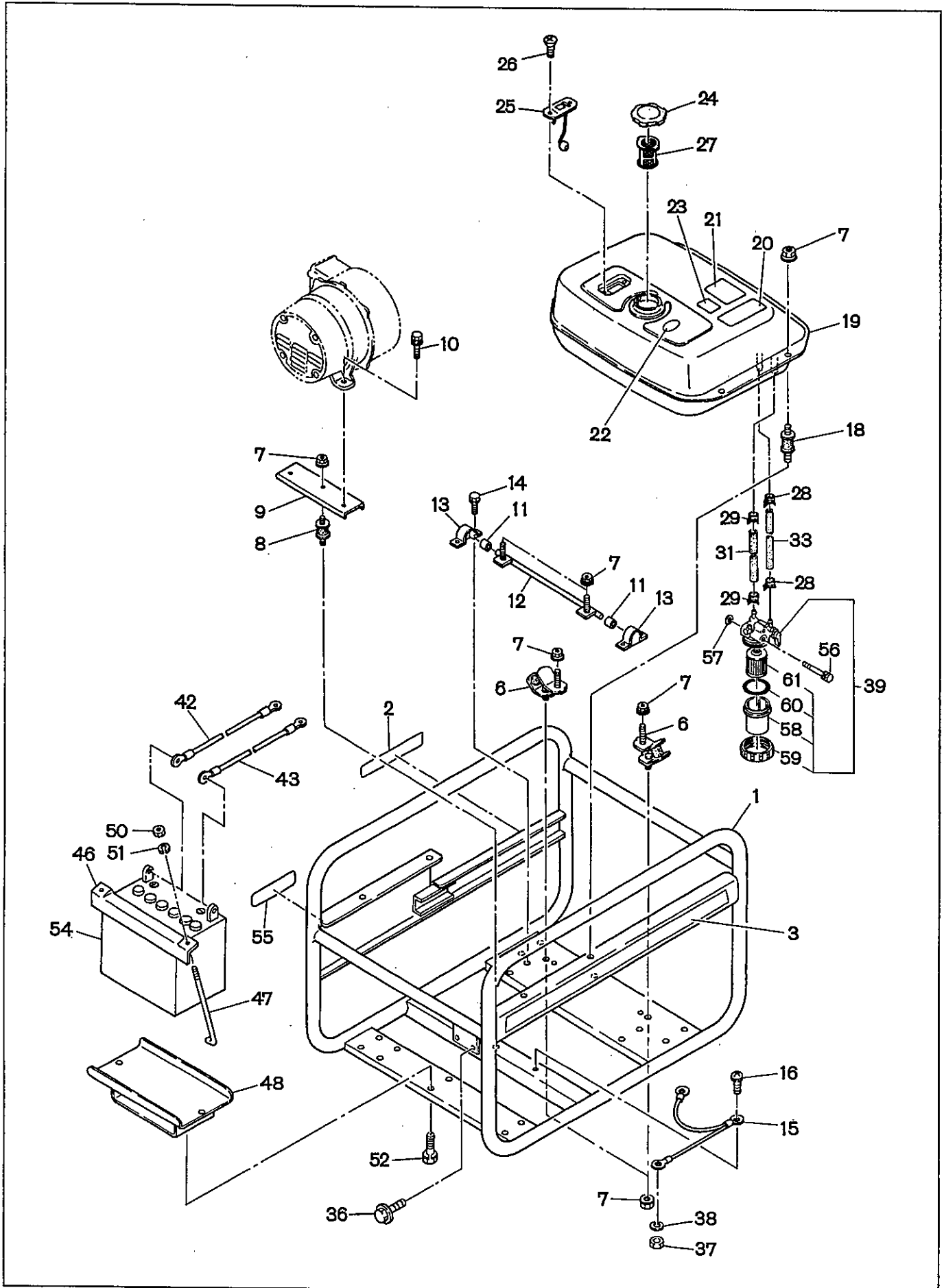
2. パイプ フレーム, フューエル タンク PIPE FRAME and FUEL TANK (SGD2200)



2. パイプ フレーム, フューエル タンク PIPE FRAME and FUEL TANK (SGD2200)

Ref. No.	部品番号 Parts Number	部品名称 Parts Name	個数 Q'ty	適用 Description	標準 小売価格
34	011-00600-20	フランジ ボルト FLANGE BOLT	2		
35	002-38100-00	フランジ ナット FLANGE NUT	1		
36	001-14061-60	ボルト アンド ワッシャ アッセンブリ BOLT AND WASHER ASS'Y	2		
37	002-19040-00	ナット NUT	1		
38	003-20040-00	スプリング ワッシャ SPRING WASHER	1		
*39	243-62101-20	フューエル フィルタ アッセンブリ FUEL FILTER ASS'Y	1	40, 41 を含む Incl. 40, 41	
40	228-62112-08	パッキン PACKING	1		
41	228-62111-08	プラグ PLUG	1		
42	391-39002-13	バッテリー コード (+) BATTERY CORD (+)	1	セル スタータ用 For Sel. starter	
43	391-39003-13	バッテリー コード (-) BATTERY CORD (-)	1	セル スタータ用 For Sel. starter	
44	391-33006-21	バッテリー フレーム コンプリート BATTERY FRAME COMPL.	2	セル スタータ用 For Sel. starter	
45	391-33007-21	キャッチャ コンプリート CATCHER COMPL.	2	セル スタータ用 For Sel. starter	
46	391-33003-21	バッテリー ステア コンプリート BATTERY STAY COMPL.	1	セル スタータ用 For Sel. starter	
47	391-33004-11	バッテリー ボルト コンプリート BATTERY BOLT COMPL.	2	セル スタータ用 For Sel. starter	
48	391-33008-21	バッテリー ベース コンプリート BATTERY BASE COMPL.	1	セル スタータ用 For Sel. starter	
49	001-15082-00	ボルト アンド ワッシャ アッセンブリ BOLT AND WASHER ASS'Y	4	セル スタータ用 For Sel. starter	
50	002-17060-00	ナット NUT	2	セル スタータ用 For Sel. starter	
51	003-20060-00	スプリング ワッシャ SPRING WASHER	2	セル スタータ用 For Sel. starter	
52	001-13064-00	ボルト アンド ワッシャ アッセンブリ BOLT AND WASHER ASS'Y	4	セル スタータ用 For Sel. starter	
53	002-38060-00	フランジ ナット FLANGE NUT	4	セル スタータ用 For Sel. starter	
54	065-10000-80	バッテリー BATTERY	1	セル スタータ用 For Sel. starter	

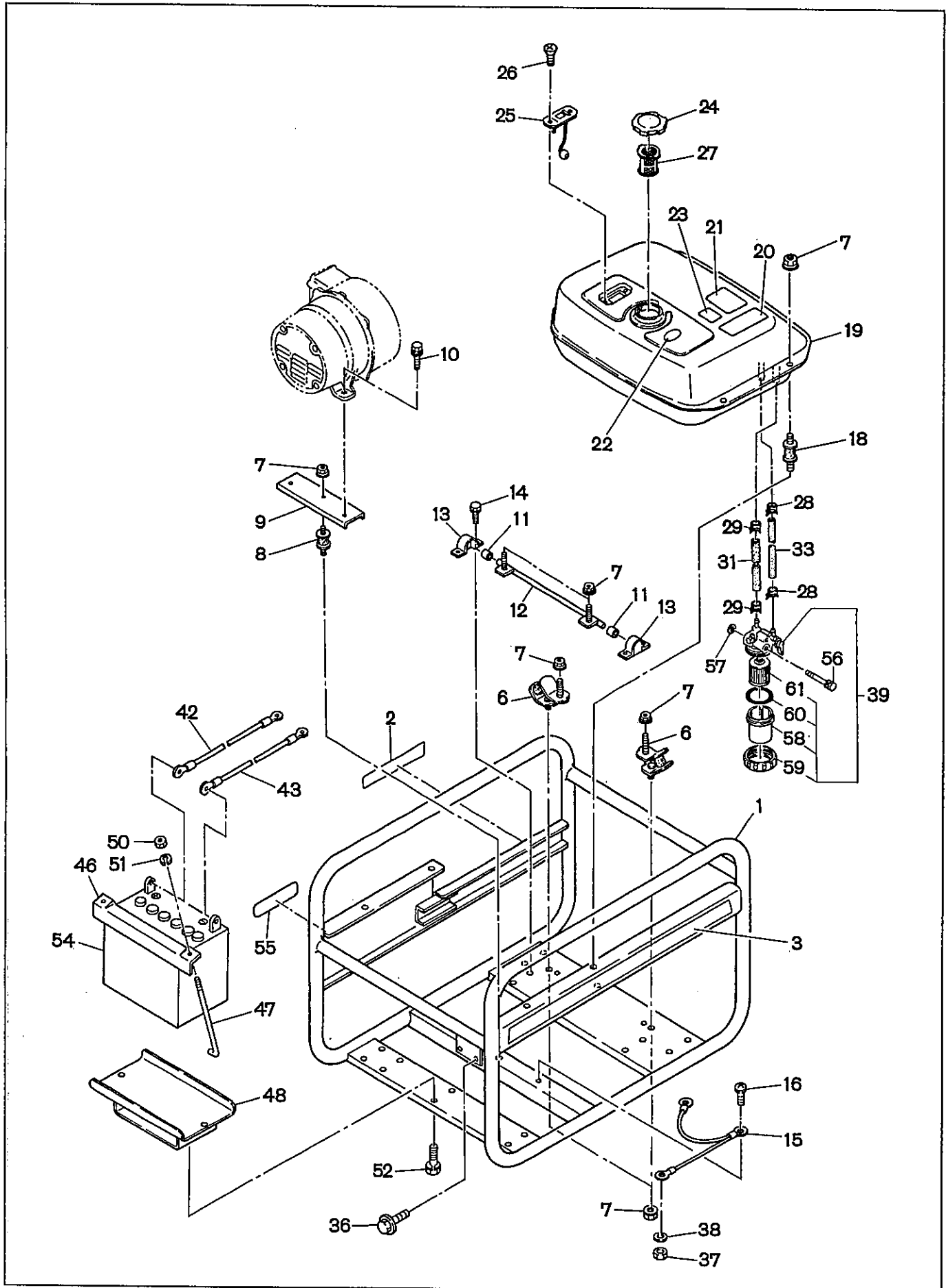
2A. パイプ フレーム, フューエル タンク PIPE FRAME and FUEL TANK (SGD2200N)



2A. パイプ フレーム, フューエル タンク PIPE FRAME and FUEL TANK (SGD2200N)

Ref. No.	部品番号 Parts Number	部品名称 Parts Name	個数 Q'ty	適用 Description	標準 小売価格
1	391-31002-11	パイプ フレーム コンプリート PIPE FRAME COMPL.	1		
2	073-20046-60	ラベル (ウオーニング) LABEL (warning)	1		
3	391-91005-03	ラベル (SGD2200) LABEL (SGD2200)	1		
6	391-37001-21	マウント コンプリート (エンジン サイド) MOUNT COMPL.(engine side)	2		
7	002-38080-00	フランジ ナット FLANGE NUT	11		
8	391-37101-01	マウント コンプリート (ジェネレータ サイド) MOUNT COMPL.(generator side)	1		
9	391-37500-21	ジェネレータ ベース コンプリート GENERATOR BASE COMPL.	1		
10	001-14082-50	ボルト アンド ワッシャ アッセンブリ BOLT AND WASHER ASS'Y	2		
11	391-38001-03	ラバー RUBBER	2		
12	391-38000-01	シャフト (ストッパ) コンプリート SHAFT (STOPPER) COMPL.	1		
13	391-38500-01	ストッパ コンプリート STOPPER COMPL.	2		
14	001-14061-60	ボルト アンド ワッシャ アッセンブリ BOLT AND WASHER ASS'Y	4		
15	389-75100-01	アース コード EARTH CORD	1		
16	376-39100-01	スクリュー アンド ワッシャ アッセンブリ SCREW AND WASHER ASS'Y	1		
18	356-57045-08	マウント コンプリート MOUNT COMPL.	4		
*19	255-60301-11	フューエル タンク コンプリート FUEL TANK COMPL.	1	20~23を含む Incl. 20~23 色: カナリー イエロー COLOR: CANARY YELLOW	
20	073-20047-00	ラベル (コーション) LABEL (caution)	1		
21	391-93006-03	ラベル (オペレーション) LABEL (operation)	1		
22	228-95002-03	ラベル (ライト オイル) LABEL (light oil)	1		
23	073-20045-20	ラベル (オイル コーション) LABEL (oil caution)	1		
24	043-04300-15	フューエル タンク キャップ コンプリート FUEL TANK CAP COMPL.	1		
25	064-80006-00	フューエル ゲージ コンプリート FUEL GAUGE COMPL.	1		
26	014-50500-40	スクリュー (カウンタ ヘッド) SCREW (counter head)	2		
27	064-13600-10	フューエル フィルタ FUEL FILTER	1		
28	056-11100-20	ホース クランプ HOSE CLAMP	2		
29	056-10800-10	ホース クランプ HOSE CLAMP	2		
31	085-10600-00	ラバー パイプ RUBBER PIPE	1	6 φ × 12 φ × 140mm	
33	085-10400-00	ラバー パイプ RUBBER PIPE	1	4.5 φ × 9 φ × 150mm	
36	011-00600-80	フランジ ボルト FLANGE BOLT	2		
37	002-19040-00	ナット NUT	1		
38	003-20040-00	スプリング ワッシャ SPRING WASHER	1		
*39	243-62102-10	フューエル フィルタ アッセンブリ FUEL FILTER ASS'Y	1	58~61を含む Incl. 58~61	
42	391-39002-13	バッテリー コード (+) BATTERY CORD (+)	1		

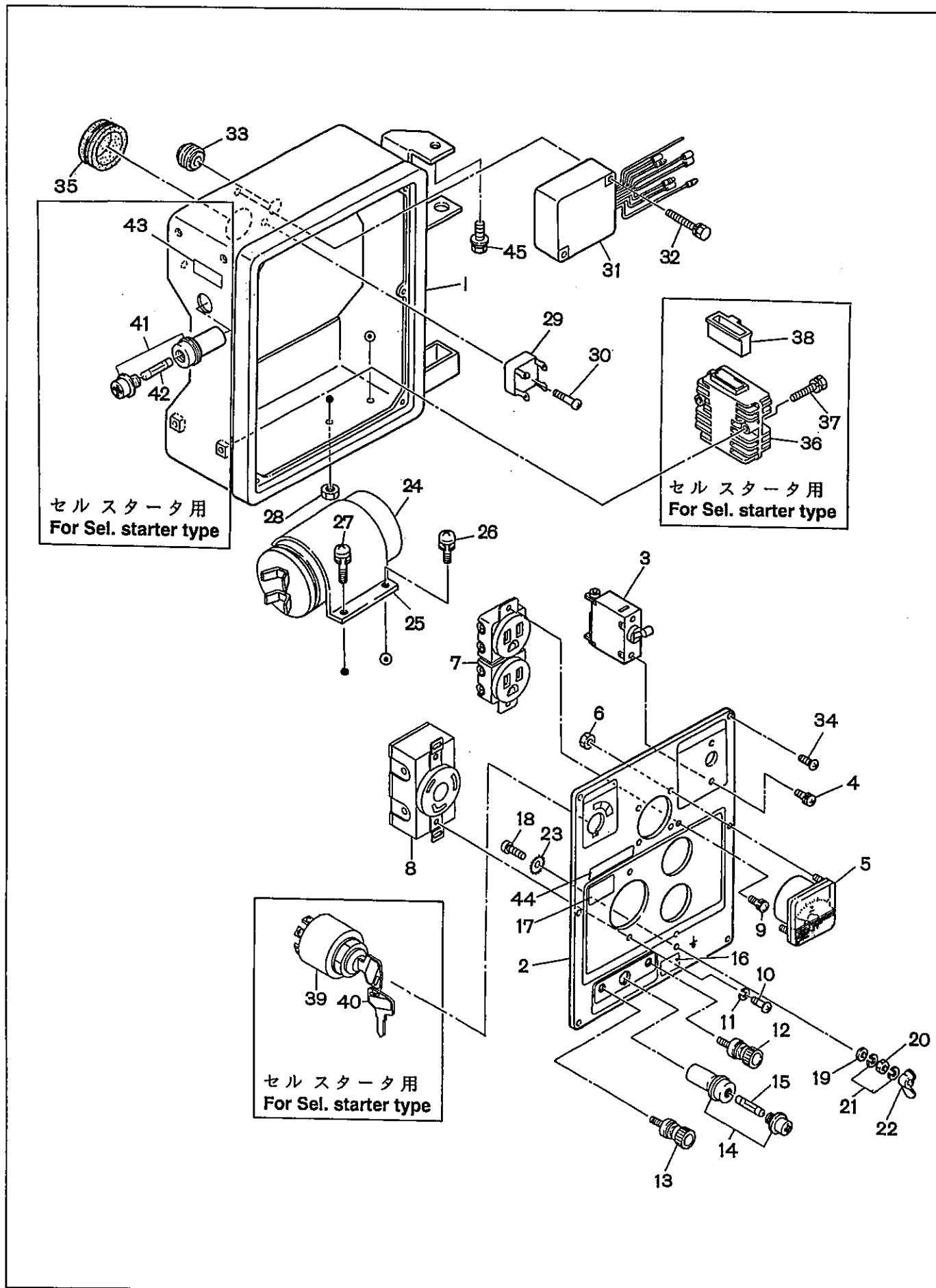
2A. パイプ フレーム, フューエル タンク PIPE FRAME and FUEL TANK (SGD2200N)



2A. パイプ フレーム, フェューエル タンク PIPE FRAME and FUEL TANK (SGD2200N)

Ref. No.	部 品 番 号 Parts Number	部 品 名 称 Parts Name	個数 Q'ty	適 用 Description	標 準 小売価格
43	391-39003-13	バッテリー コード (-) BATTERY CORD (-)	1		
46	391-33003-21	バッテリー ステー コンプリート BATTERY STAY COMPL.	1		
47	391-33004-11	バッテリー ボルト コンプリート BATTERY BOLT COMPL.	2		
48	391-33009-01	バッテリー ベース コンプリート BATTERY BASE COMPL.	1		
50	002-17060-00	ナット NUT	2		
51	003-20060-00	スプリング ワッシャ SPRING WASHER	2		
52	001-13061-20	ボルト アンド ワッシャ アッセンブリ BOLT AND WASHER ASS'Y	4		
54	065-10000-80	バッテリー BATTERY	1		
55	391-92015-03	ラベル (スペック) LABEL (spec.)	1	50Hz 用 For 50Hz	
55	391-92016-03	ラベル (スペック) LABEL (spec.)	1	60Hz 用 For 60Hz	
56	001-13086-50	ボルト アンド ワッシャ アッセンブリ BOLT AND WASHER ASS'Y	1		
57	003-10080-00	ワッシャ WASHER	1		
58	243-62101-08	カップ CUP	1		
59	228-62108-08	リング ナット RING NUT	1		
60	228-62109-08	オー リング O RING	1		
61	228-62110-08	エレメント ELEMENT	1		

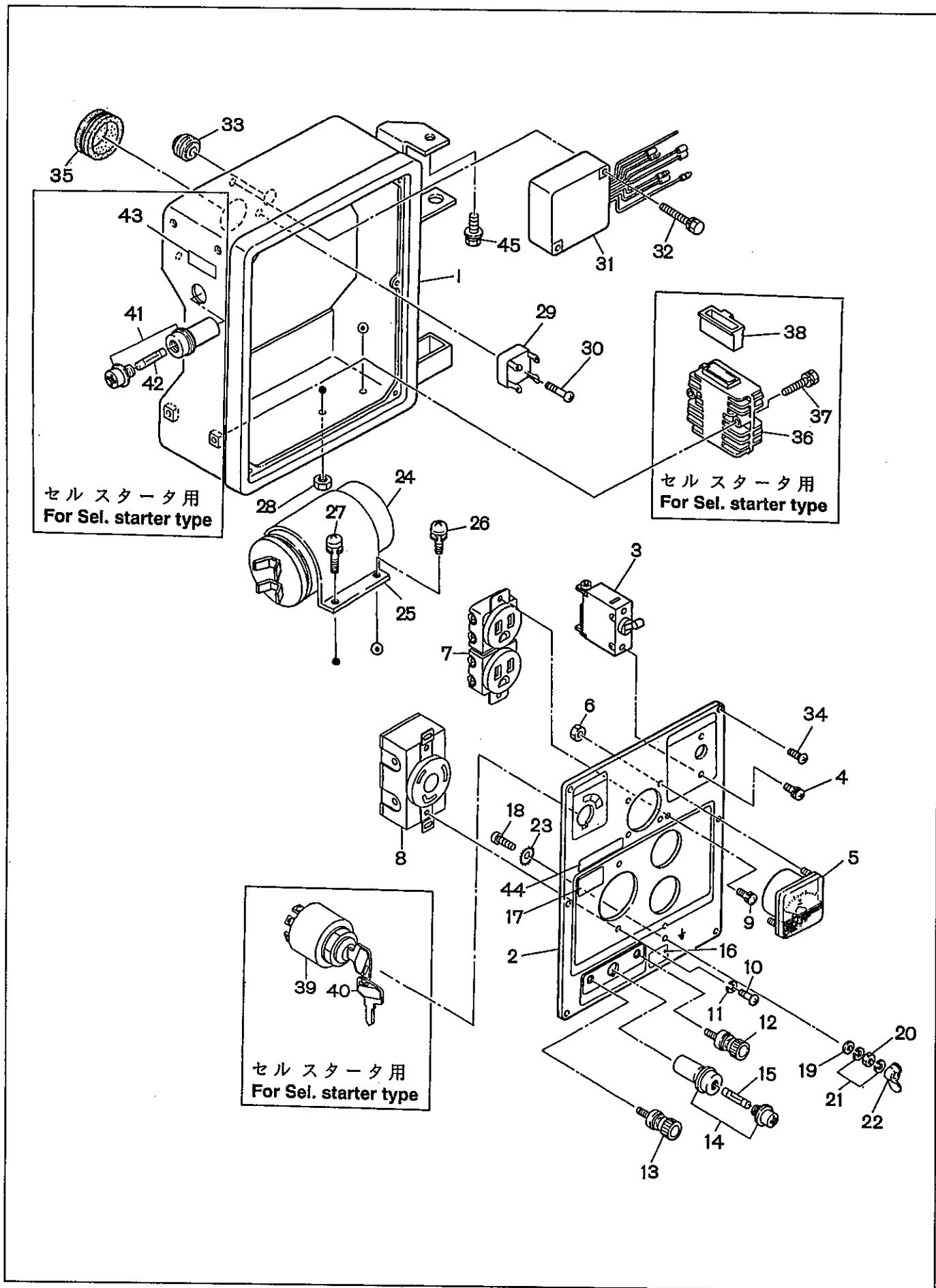
3. コントロール ボックス CONTROL BOX (SGD2200)



3. コントロール ボックス CONTROL BOX (SGD2200)

Ref. No.	部品番号 Parts Number	部品名称 Parts Name	個数 Q'ty	適用 Description	標準 小売価格
* 1	391-40060-00	コントロール ボックス アッセンブリ CONTROL BOX ASS'Y	1	1~35を含む リコイルスタータ用 Incl. 1~35 For recoil starter	
* 1	391-40070-00	コントロール ボックス アッセンブリ CONTROL BOX ASS'Y	1	1~43を含む セル スタータ用 Incl. 1~43 For Sel. starter	
1	391-40047-11	コントロール ボックス コンプリート CONTROL BOX COMPL.	1	リコイル スタータ用 For recoil starter	
1	392-40075-01	コントロール ボックス コンプリート CONTROL BOX COMPL.	1	セル スタータ用 For Sel. starter	
* 2	391-41050-00	コントロール パネル アッセンブリ CONTROL PANEL ASS'Y	1	2~23を含む リコイルスタータ用 Incl. 2~23 For recoil starter	
* 2	391-41052-00	コントロール パネル アッセンブリ CONTROL PANEL ASS'Y	1	2~23,44,45を含む Incl. 2~23,44,45 セル スタータ用 For Sel. starter	
2	391-41050-01	コントロール パネル コンプリート CONTROL PANEL COMPL.	1	リコイル スタータ用 For recoil starter	
2	392-41065-11	コントロール パネル コンプリート CONTROL PANEL COMPL.	1	セル スタータ用 For Sel. starter	
3	391-43003-03	サーキット ブレーカ (250V-22A) CIRCUIT BREAKER (250V-22A)	1		
4	004-35030-60	スクリュー アンド ワッシャ アッセンブリ SCREW AND WASHER ASS'Y	2		
5	391-47802-01	AC ボルトメータ (100V CLASS) AC VOLTMETER (100V CLASS)	1		
6	002-17030-00	ナット NUT	2		
7	388-85002-01	AC リセプタクル (125V-15A) AC RECEPTACLE (125V-15A)	1		
8	353-45703-08	AC リセプタクル (250V-30A) AC RECEPTACLE (250V-30A)	1	ツイストロック用 For Twist lock	
9	004-35041-00	スクリュー アンド ワッシャ アッセンブリ SCREW AND WASHER ASS'Y	2		
10	353-49905-08	スクリュー SCREW	2		
11	326-00335-08	スプリング ワッシャ SPRING WASHER	2		
12	363-45701-08	ターミナル ボルト TERMINAL BOLT	1	色 : 赤 COLOR : RED	
13	363-45700-08	ターミナル ボルト TERMINAL BOLT	1	色 : 黒 COLOR : BLACK	
14	352-45516-08	ヒューズ ホルダ (250V-20A) FUSE HOLDER (250V-20A)	1		
15	008-02103-00	ヒューズ (10A) FUSE (10A)	1		
16	391-93005-03	ラベル (AC-DC) LABEL (AC-DC)	1		
17	073-20046-70	ラベル (ウオーニング) LABEL (warning)	1		
18	356-49907-08	スクリュー SCREW	1		
19	353-49903-08	ワッシャ WASHER	1		
20	353-49902-08	ナット NUT	1		
21	332-00050-08	スプリング ワッシャ SPRING WASHER	2		
22	353-49901-08	ウイング ナット WING NUT	1		
23	003-30050-00	ロック ワッシャ LOCK WASHER	1		
24	389-05000-01	コンデンサ (300VAC-21 μ F) CONDENSER (300VAC-21 μ F)	1		
25	388-86001-01	コンデンサ ブラケット CONDENSER BRACKET	1		
26	004-35041-00	スクリュー アンド ワッシャ アッセンブリ SCREW AND WASHER ASS'Y	1		
27	389-59989-08	スクリュー アンド ワッシャ アッセンブリ SCREW AND WASHER ASS'Y	1		

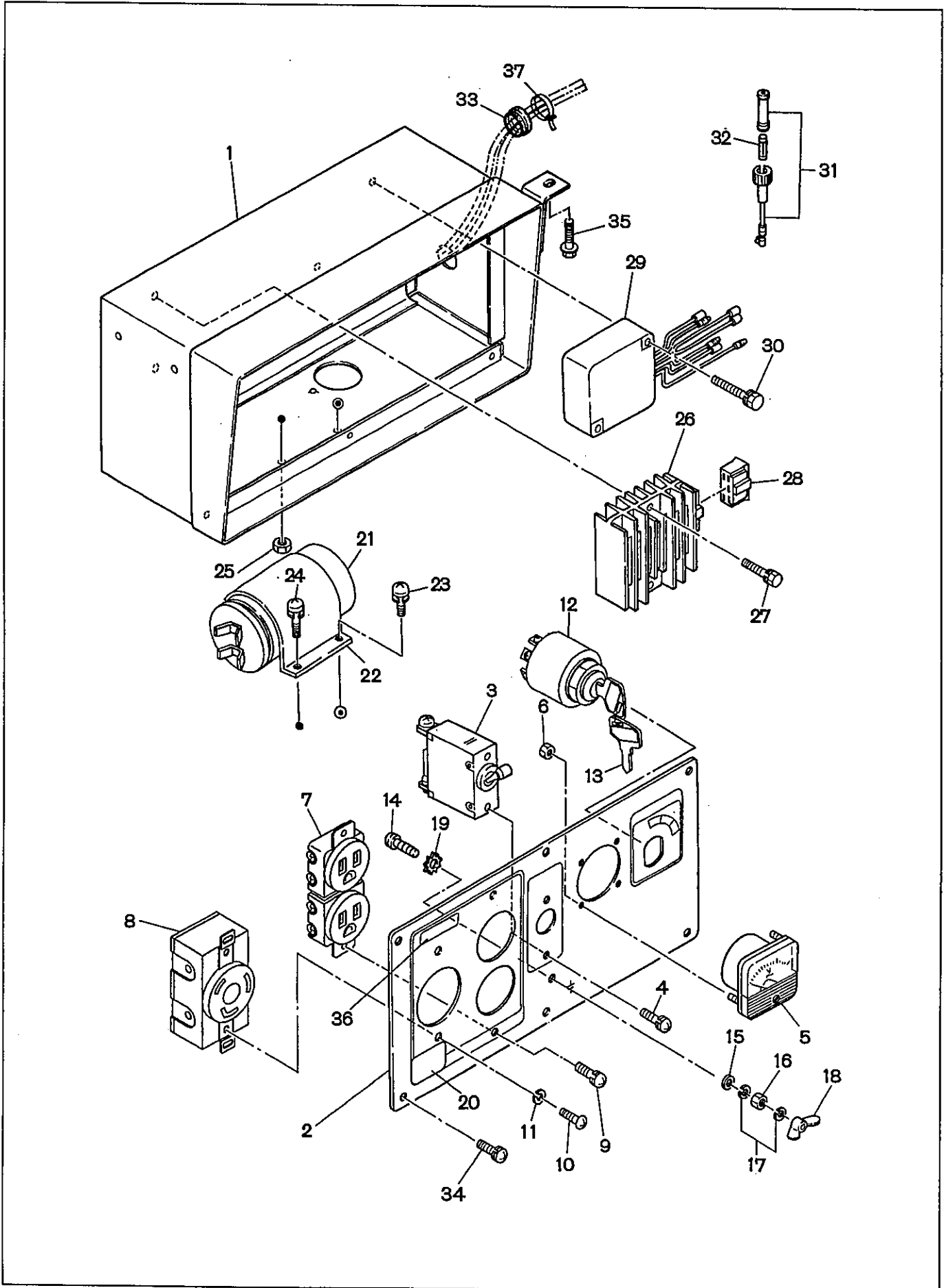
3. コントロール ボックス CONTROL BOX (SGD2200)



3. コントロール ボックス …… CONTROL BOX (SGD2200)

Ref. No.	部品番号 Parts Number	部品名称 Parts Name	個数 Qty	適用 Description	標準 小売価格
28	002-17040-00	ナット NUT	2		
29	353-45804-08	ダイオード スタック アッセンブリ DIODE STACK ASS'Y	1		
30	015-00400-70	タッピング スクリュー TAPPING SCREW	1		
31	228-76001-11	オイル センサー コンプリート OIL SENSOR COMPL.	1		
32	001-11063-50	ボルト アンド ワッシャ アッセンブリ BOLT AND WASHER ASS'Y	2		
33	391-49003-03	グロメット GROMMET	1		
34	353-49904-08	タッピング スクリュー TAPPING SCREW	6		
35	389-89001-03	グロメット GROMMET	1		
36	228-71920-01	レギュレータ コンプリート REGULATOR COMPL.	1	セル スタータ用 For Sel. starter	
37	001-11062-50	ボルト アンド ワッシャ アッセンブリ BOLT AND WASHER ASS'Y	2	セル スタータ用 For Sel. starter	
38	391-47700-03	コネクタ CONNECTOR	1	セル スタータ用 For Sel. starter	
*39	066-00003-30	スイッチ SWITCH	1	40を含む セル スタータ用 Incl. 40 For Sel. starter	
40	066-00099-80	キー KEY	2	セル スタータ用 For Sel. starter	
41	352-45516-08	ヒューズ ホルダ (250V-20A) FUZE HOLDER (250V-20A)	1	セル スタータ用 For Sel. starter	
42	385-45518-08	ヒューズ (15A) FUZE (15A)	1	セル スタータ用 For Sel. starter	
43	392-93100-03	ラベル (DC ヒューズ 15A) LABEL (DC FUZE 15A)	1	セル スタータ用 For Sel. starter	
44	391-97000-03	ラベル (レーテッド) LABEL (RATED)	1	50Hz用 For 50Hz	
44	391-97001-03	ラベル (レーテッド) LABEL (RATED)	1	60Hz用 For 60Hz	
45	001-14061-60	ボルト アンド ワッシャ アッセンブリ BOLT AND WASHER ASS'Y	1		

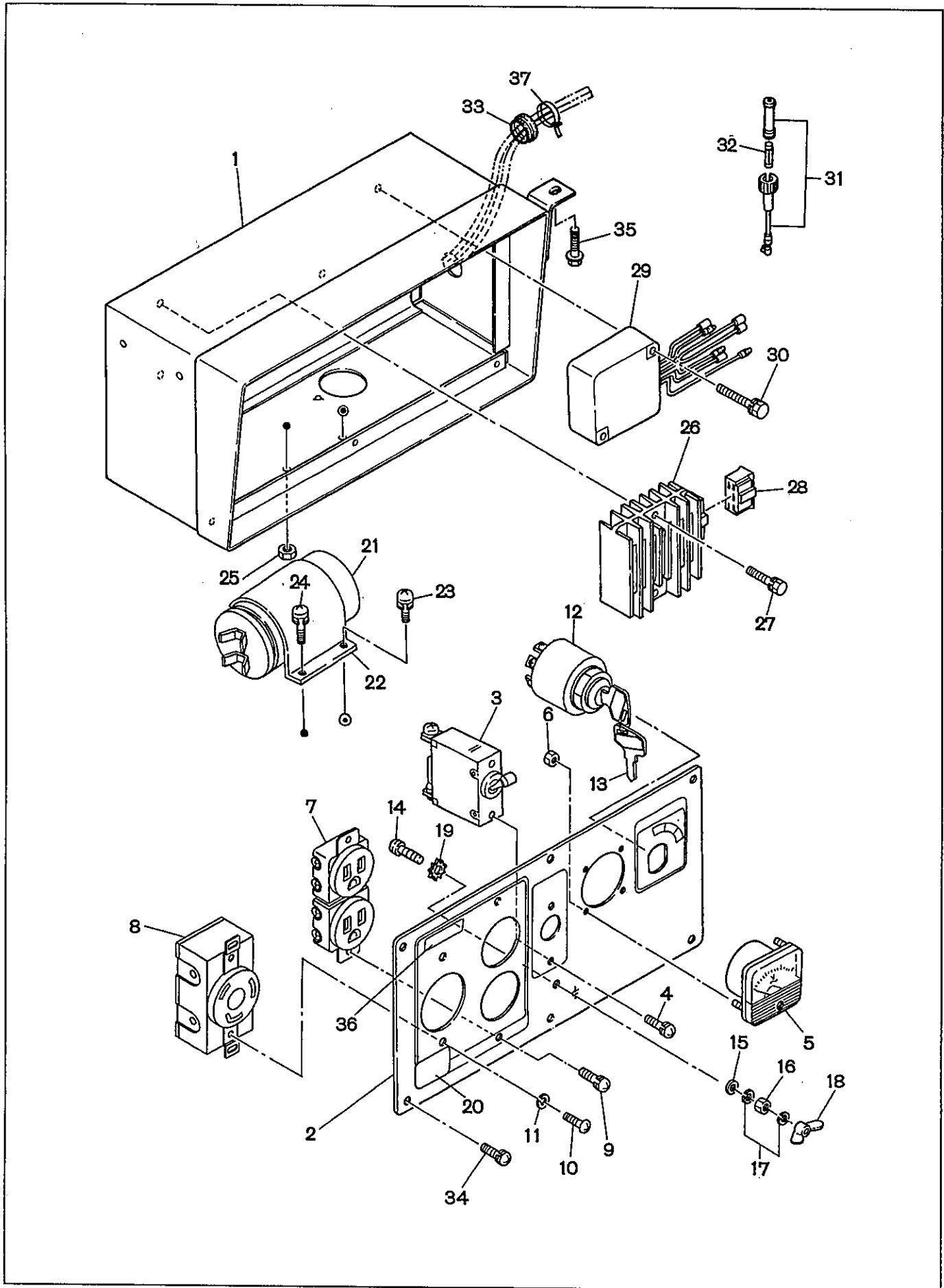
3A. コントロール ボックス CONTROL BOX (SGD2200N)



3A. コントロール ボックス CONTROL BOX (SGD2200N)

Ref. No.	部 品 番 号 Parts Number	部 品 名 称 Parts Name	個数 Q'ty	適 用 Description	標 準 小売価格
* 1	391-40105-00	コントロール ボックス アッセンブリ CONTROL BOX ASS'Y	1	1~34を含む Incl. 1~34	
1	391-40105-01	コントロール ボックス コンプリート CONTROL BOX COMPL.	1		
* 2	391-41103-00	コントロール パネル アッセンブリ CONTROL PANEL ASS'Y	1	2~20を含む Incl. 2~20	
2	391-41103-11	コントロール パネル コンプリート CONTROL PANEL COMPL.	1		
3	391-43003-03	サーキット ブレーカ (250V-22A) CIRCUIT BREAKER (250V-22A)	1		
4	004-35030-60	スクリュ アンド ワッシャ アッセンブリ SCREW AND WASHER ASS'Y	2		
5	391-47802-01	AC ボルトメータ (100V CLASS) AC VOLTMETER (100V CLASS)	1		
6	002-17030-00	ナット NUT	2		
7	388-85002-01	AC リセプタクル (125V-15A) AC RECEPTACLE (125V-15A)	1		
8	353-45703-08	AC リセプタクル (250V-30A) AC RECEPTACLE (250V-30A)	1	ツイストロック用 For Twist lock	
9	004-35041-00	スクリュ アンド ワッシャ アッセンブリ SCREW AND WASHER ASS'Y	2		
10	353-49905-08	スクリュ SCREW	2		
11	326-00335-08	スプリング ワッシャ SPRING WASHER	2		
*12	066-00003-30	スイッチ SWITCH	1	13を含む Incl. 13	
13	066-00099-80	キー KEY	2		
14	356-49907-08	スクリュ SCREW	1		
15	353-49903-08	ワッシャ WASHER	1		
16	353-49902-08	ナット NUT	1		
17	332-00050-08	スプリング ワッシャ SPRING WASHER	2		
18	353-49901-08	ウイング ナット WING NUT	1		
19	003-30050-00	ロック ワッシャ LOCK WASHER	1		
20	073-20046-70	ラベル (ウオーニング) LABEL (warning)	1		
21	389-05000-01	コンデンサ (300VAC-21 μ F) CONDENSER (300VAC-21 μ F)	1		
22	388-86001-01	コンデンサ ブラケット CONDENSER BRACKET	1		
23	004-35041-00	スクリュ アンド ワッシャ アッセンブリ SCREW AND WASHER ASS'Y	1		
24	389-59989-08	スクリュ アンド ワッシャ アッセンブリ SCREW AND WASHER ASS'Y	1		
25	002-17040-00	ナット NUT	2		
26	228-71920-01	レギュレータ コンプリート REGULATOR COMPL.	1		
27	001-11062-50	ボルト アンド ワッシャ アッセンブリ BOLT AND WASHER ASS'Y	2		
28	391-47700-03	コネクタ CONNECTOR	1		
29	228-76001-11	オイル センサー コンプリート OIL SENSOR COMPL.	1		
30	001-11063-50	ボルト アンド ワッシャ アッセンブリ BOLT AND WASHER ASS'Y	2		
31	385-45517-08	ヒューズ ホルダ (250V-10A) FUSE HOLDER (250V-10A)	1		
32	008-02103-00	ヒューズ (10A) FUSE (10A)	1		

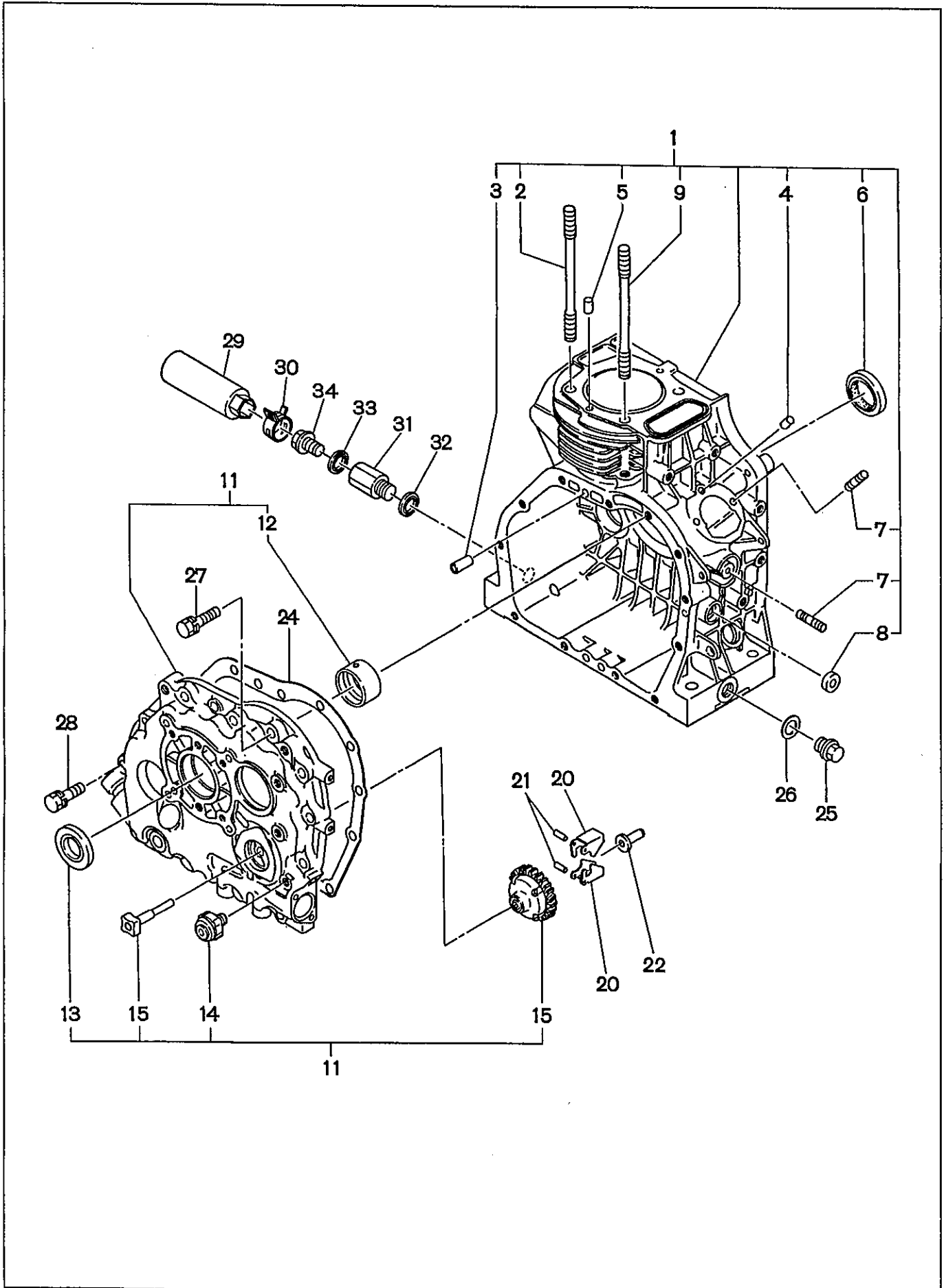
3A. コントロール ボックス CONTROL BOX (SGD2200N)



3A. コントロール ボックス CONTROL BOX (SGD2200N)

Ref. No.	部品番号 Parts Number	部品名称 Parts Name	個数 Qty	適用 Description	標準 小売価格
33	389-47552-08	グロメット GROMMET	1		
34	004-35041-00	スクリュー アンド ワッシャ アセンブリ SCREW AND WASHER ASS'Y	6		
35	011-00600-80	フランジ ボルト FLANGE BOLT	1		
36	391-97000-03	ラベル (レーテッド) LABEL (RATED)	1	50Hz用 For 50Hz	
36	391-97001-03	ラベル (レーテッド) LABEL (RATED)	1	60Hz用 For 60Hz	
37	056-30000-20	ワイヤ バンド WIRE BAND	1		

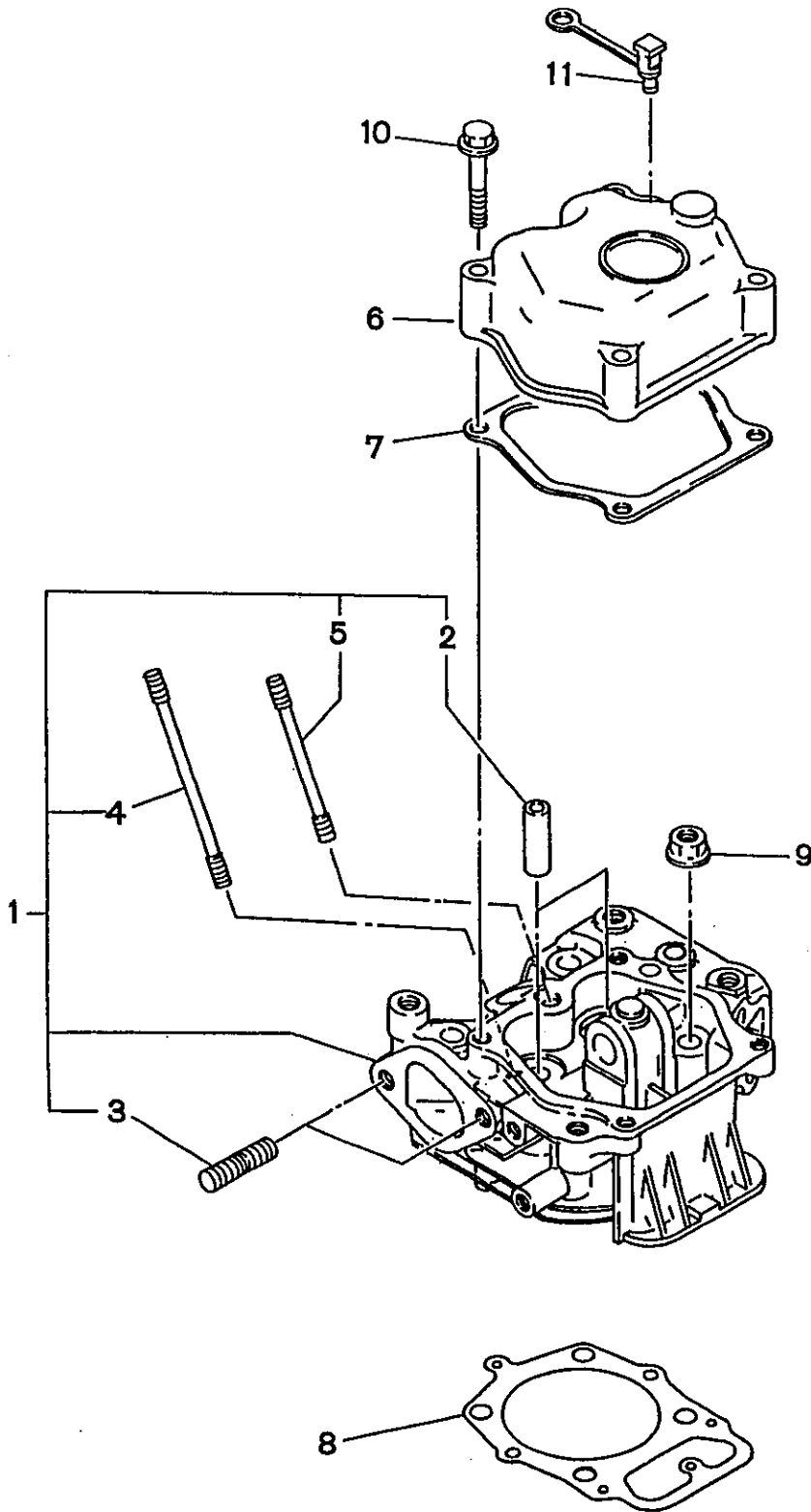
4. クランクケース CRANKCASE



4. クランクケース CRANKCASE

Ref. No.	部品番号 Parts Number	部品名称 Parts Name	個数 Q'ty	適用 Description	標準 小売価格
* 1	243-10103-51	クランクケース コンプリート CRANKCASE COMPL.	1	2~9を含む リコイルスタータ用 Incl. 2~9 For recoil starter	
* 1	243-10107-51	クランクケース コンプリート CRANKCASE COMPL.	1	2~9を含む セルスタータ用 Incl. 2~9 For sel. starter	
2	244-16001-11	テンション ボルト TENSION BOLT	3		
3	005-26081-80	ダウエル ピン DOWEL PIN	2		
4	031-00500-10	ダウエル ピン DOWEL PIN	1		
5	031-00600-10	ダウエル ピン DOWEL PIN	2		
6	044-03000-60	オイル シール OIL SEAL	1		
7	001-37062-21	スタッド STUD	3		
8	044-00800-30	オイル シール OIL SEAL	1		
9	244-16002-11	テンション ボルト TENSION BOLT	1		
*11	243-11005-41	メイン ベアリング カバー コンプリート MAIN BEARING COVER COMPL.	1	12~15を含む Incl. 12~15	
12	243-15801-03	メイン ベアリング MAIN BEARING	1	STD.	
12	243-15802-03	メイン ベアリング MAIN BEARING	1	アンダーサイズ UNDER SIZE 0.25mm	
12	243-15803-03	メイン ベアリング MAIN BEARING	1	アンダーサイズ UNDER SIZE 0.50mm	
13	044-02501-60	オイル シール OIL SEAL	1		
14	942-99513-00	スイッチ アッセンブリ (オイル プレッシャ) SWITCH ASS'Y (oil pressure)	1		
15	243-45011-07	ガバナ ギヤ シャフト セット GOVERNOR GEAR SHAFT SET	1		
20	220-41601-03	フライウェイト FLYWEIGHT	2		
21	030-73000-70	ピン PIN	2		
22	205-41901-03	ガバナ スリーブ GOVERNOR SLEEVE	1		
24	243-15026-03	ガスケット (ベアリング カバー) GASKET (bearing cover)	1		
25	040-11400-30	プラグ PLUG	2		
26	021-11400-20	ガスケット GASKET	2		
27	001-13083-50	ボルト アンド ワッシャ アッセンブリ BOLT AND WASHER ASS'Y	12		
28	001-13084-00	ボルト アンド ワッシャ アッセンブリ BOLT AND WASHER ASS'Y	1		
29	391-36001-03	オイル ドレイン パイプ OIL DRAIN PIPE	1	SGD2200N 用 SGD2200N only	
30	056-12000-20	ホース クランプ HOSE CLAMP	1	SGD2200N 用 SGD2200N only	
31	050-21000-10	ユニオン UNION	1	SGD2200N 用 SGD2200N only	
32	021-81400-10	シール ワッシャ SEAL WASHER	1	SGD2200N 用 SGD2200N only	
33	021-81000-10	シール ワッシャ SEAL WASHER	1	SGD2200N 用 SGD2200N only	
34	040-11000-11	プラグ PLUG	1	SGD2200N 用 SGD2200N only	
*	255-99001-07	ガスケット セット GASKET SET	1	Fig. 4-24,26, Fig .5-7 Fig. 8-6,12,14, Fig. 11-19を含む Incl. Fig. 4-24,26, Fig .5-7 Fig. 8-6,12,14, Fig. 11-19	

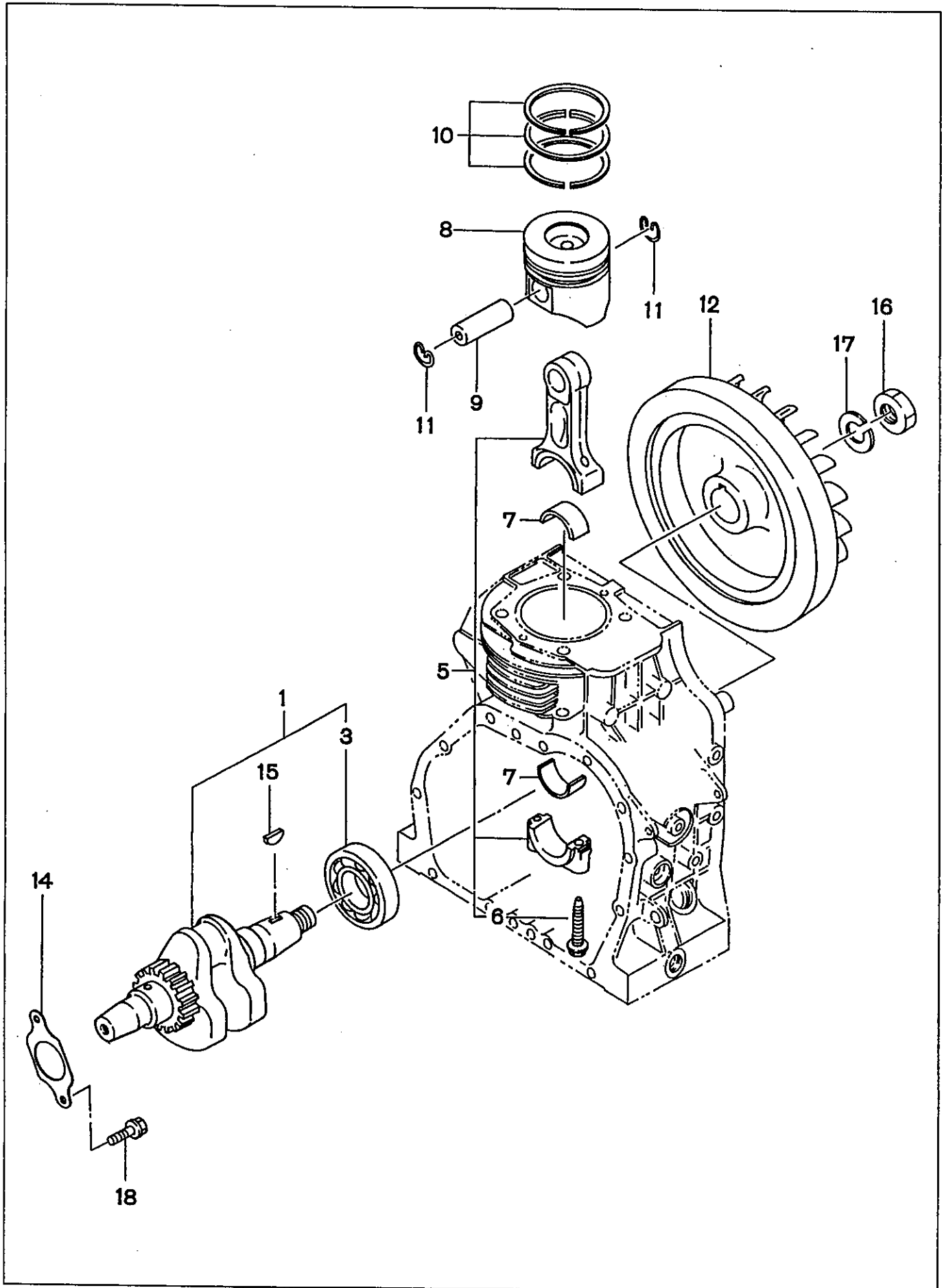
5. シリンダ ヘッド..... CYLINDER HEAD



5. シリンダ ヘッド..... CYLINDER HEAD

Ref. No.	部品番号 Parts Number	部品名称 Parts Name	個数 Qty	適用 Description	標準 小売価格
* 1	243-13001-61	シリンダ ヘッド コンプリート CYLINDER HEAD COMPL.	1	2~5を含む Incl. 2~5	
2	243-14204-03	バルブ ガイド VALVE GUIDE	2		
3	001-37082-01	スタッド STUD	2		
4	001-39066-00	スタッド STUD	1		
5	010-50601-50	スタッド STUD	1		
6	243-17101-01	ロッカー カバー コンプリート ROCKER COVER COMPL.	1		
7	243-15032-03	ガスケット (ロッカー カバー) GASKET (rocker cover)	1		
8	243-15027-03	ガスケット (ヘッド) GASKET (head)	1	} 1枚のみ選択使用 select one piece only	
8	243-15028-03	ガスケット (ヘッド) GASKET (head)	1		
9	018-00900-10	フランジ ナット FLANGE NUT	4		
10	011-00601-70	フランジ ボルト FLANGE BOLT	4		
11	243-55011-03	プラグ PLUG	1		

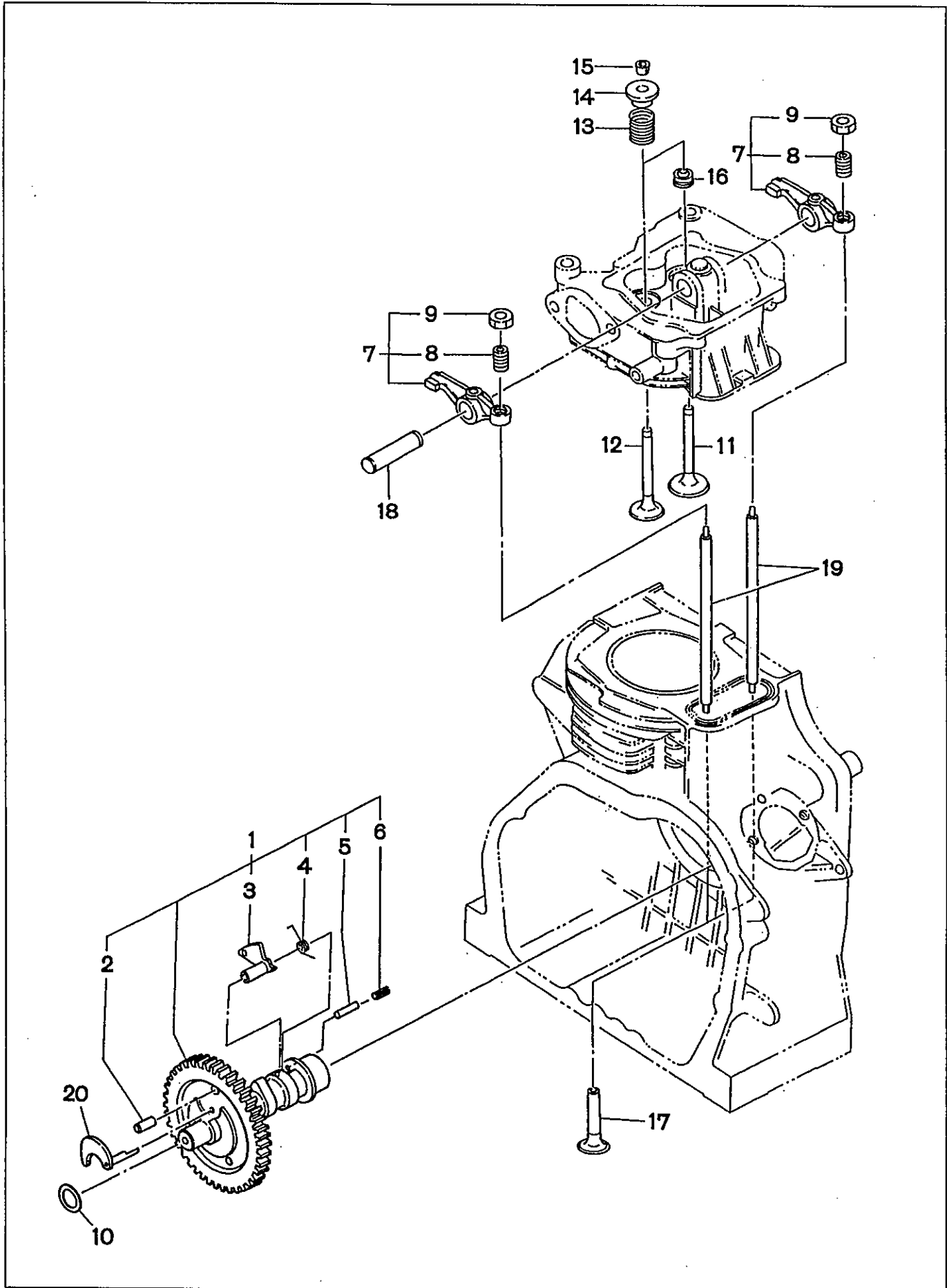
6. クランクシャフト, ピストン..... CRANKSHAFT and PISTON



6. クランクシャフト, ピストン CRANKSHAFT and PISTON

Ref. No.	部品番号 Parts Number	部品名称 Parts Name	個数 Qty	適用 Description	標準 小売価格
* 1	243-20203-11	クランクシャフト コンプリート CRANKSHAFT COMPL.	1	3を含む Incl. 3	
3	060-03500-20	ボール ベアリング BALL BEARING	1		
* 5	243-22510-00	コネクティング ロッド アッセンブリ CONNECTING ROD ASS'Y	1	6を含む Incl. 6	
6	243-23002-03	コネクティング ロッド ボルト CONNECTING ROD BOLT	2		
7	243-22801-03	ラージ エンド ベアリング LARGE END BEARING	2	STD.	
7	243-22802-03	ラージ エンド ベアリング LARGE END BEARING	2	アンダーサイズ UNDER SIZE 0.25mm	
7	243-22803-03	ラージ エンド ベアリング LARGE END BEARING	2	アンダーサイズ UNDER SIZE 0.50mm	
8	243-23401-13	ピストン PISTON	1	STD.	
8	243-23402-13	ピストン PISTON	1	オーバーサイズ OVER SIZE 0.25mm	
8	243-23403-13	ピストン PISTON	1	オーバーサイズ OVER SIZE 0.50mm	
9	243-23301-03	ピストン ピン PISTON PIN	1		
10	243-23501-17	ピストン リング セット PISTON RING SET	1	STD.	
10	243-23502-17	ピストン リング セット PISTON RING SET	1	オーバーサイズ OVER SIZE 0.25mm	
10	243-23503-17	ピストン リング セット PISTON RING SET	1	オーバーサイズ OVER SIZE 0.50mm	
11	056-52000-30	クリップ CLIP	2		
12	243-22410-13	フライホイール FLYWHEEL	1	リコイル スタータ用 For recoil starter	
14	243-25001-03	スラスト ワッシャ THRUST WASHER	1	t = 0.8 } 1枚のみ選択使用 t = 1.0 } select one piece only t = 1.2 }	
14	243-25002-03	スラスト ワッシャ THRUST WASHER	1		
14	243-25003-03	スラスト ワッシャ THRUST WASHER	1		
15	032-30300-10	ウッドラフ キー WOODRUFF KEY	1		
16	002-18180-00	ナット NUT	1		
17	003-20180-00	スプリング ワッシャ SPRING WASHER	1		
18	011-00600-10	フランジ ボルト FLANGE BOLT	2		

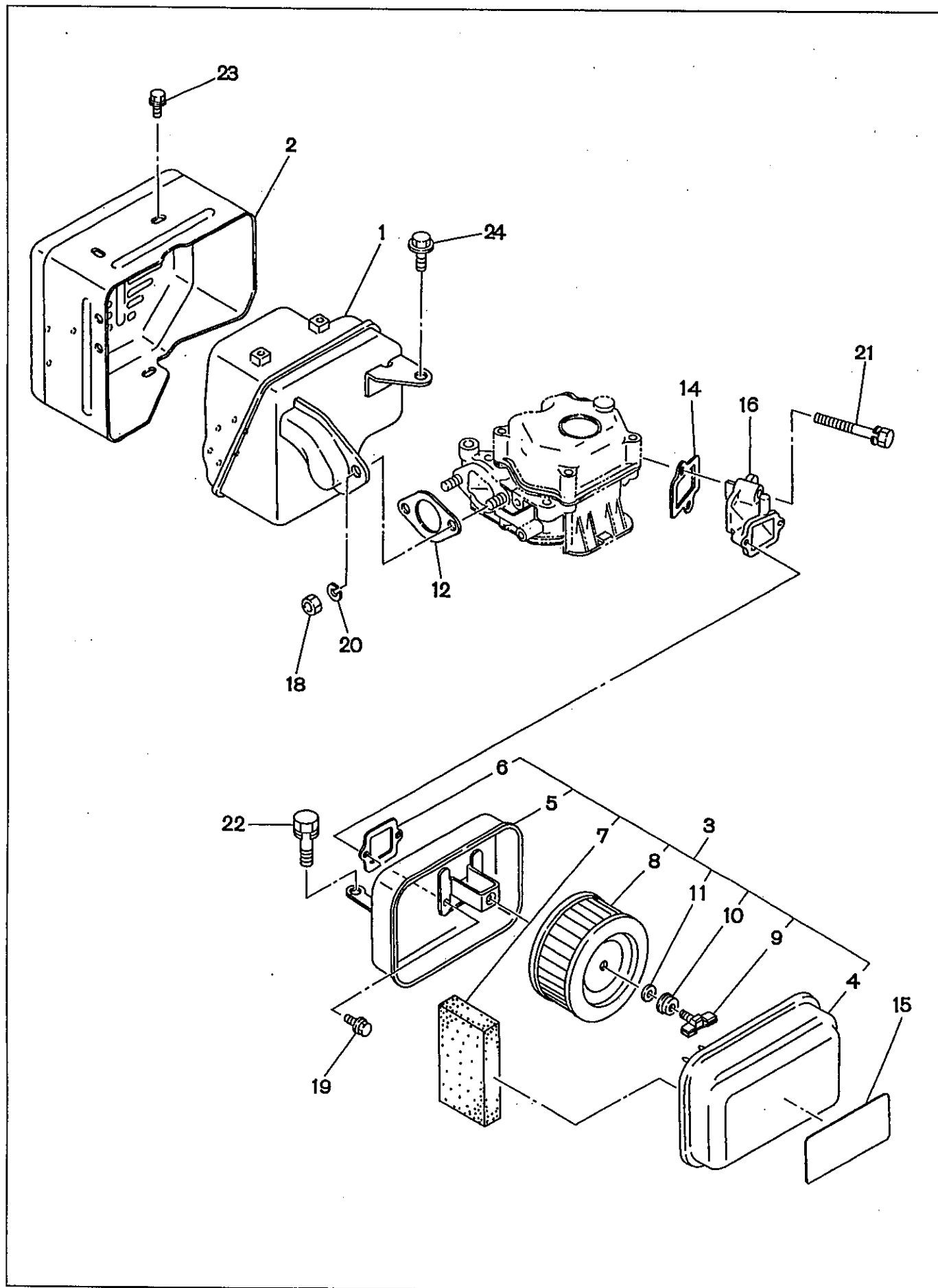
7. カムシャフト, バルブ ロッカー..... CAMSHAFT and VALVE ROCKER



7. カムシャフト, バルブ ロッカー..... CAMSHAFT and VALVE ROCKER

Ref. No.	部 品 番 号 Parts Number	部 品 名 称 Parts Name	個数 Qty	適 用 Description	標 準 小売価格
* 1	243-31702-31	カムシャフト コンプリート CAMSHAFT COMPL.	1	2~6を含む Incl. 2~6	
2	005-26081-80	ダウエル ピン DOWEL PIN	1		
3	243-35505-03	リリース レバー RELEASE LEVER	1		
4	243-35021-03	スプリング (リリース) SPRING (release)	1		
5	243-35022-03	シャフト (リリース) SHAFT (release)	1		
6	005-19031-20	スプリング ピン SPRING PIN	1		
* 7	243-36002-01	ロッカー アーム コンプリート ROCKER ARM COMPL.	2	8, 9を含む Incl. 8, 9	
8	014-90800-21	アジャスティング スクリュ ADJUSTING SCREW	2		
9	017-00800-90	ナット NUT	2		
10	023-01600-20	スペーサ SPACER	1	t = 0.8 } 1枚のみ選択使用 t = 1.0 } - select one piece only	
10	023-01600-31	スペーサ SPACER	1		
11	243-33401-23	インテーク バルブ INTAKE VALVE	1		
12	243-33501-23	エキゾースト バルブ EXHAUST VALVE	1		
13	243-33601-03	バルブ スプリング VALVE SPRING	2		
14	243-33701-13	スプリング リテーナ SPRING RETAINER	2		
15	243-33801-13	リテーナ ロック RETAINER LOCK	4		
16	237-16008-01	ステム シール STEM SEAL	1		
17	243-33301-03	タペット TAPPET	2		
18	243-35034-03	ロッカー シャフト ROCKER SHAFT	1		
19	243-35032-01	プッシュ ロッド コンプリート PUSH ROD COMPL.	2		
20	243-35503-13	リリース レバー RELEASE LEVER	1		

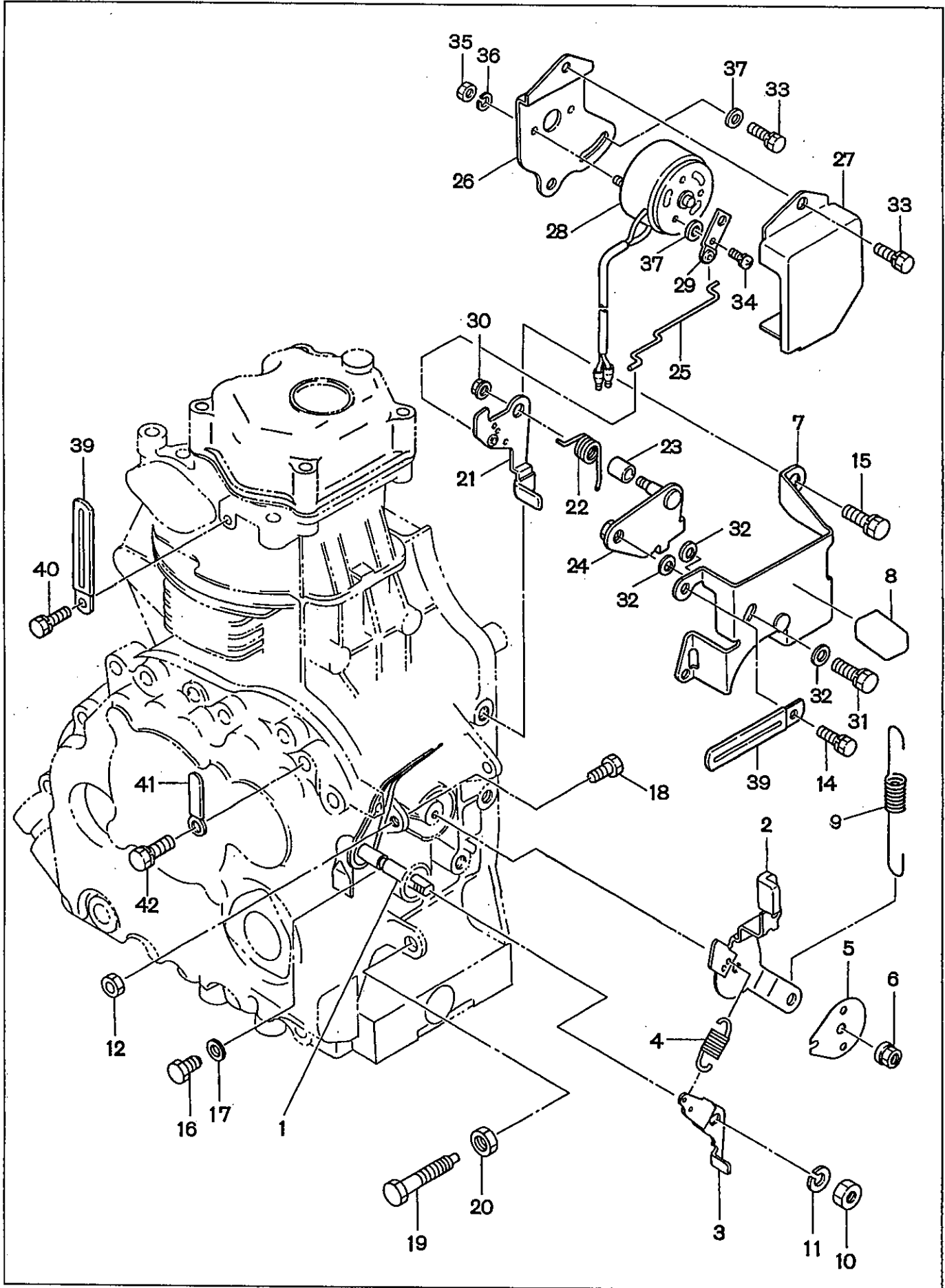
8. エア. クリーナ, マフラ AIR CLEANER and MUFFLER



8. エア クリーナ, マフラ AIR CLEANER and MUFFLER

Ref. No.	部品番号 Parts Number	部品名称 Parts Name	個数 Qty	適用 Description	標準 小売価格
1	243-30101-51	マフラ コンプリート MUFFLER COMPL.	1		
2	243-34201-01	マフラ カバー MUFFLER COVER	1		
* 3	243-32601-00	エア クリーナ アッセンブリ AIR CLEANER ASS'Y	1	4~11を含む Incl. 4~11	
4	243-32640-08	カバー コンプリート COVER COMPL.	1		
* 5	243-32620-08	バック プレート コンプリート BACK PLATE COMPL.	1	6を含む Incl. 6	
6	243-32654-08	パッキン PACKING	1		
7	243-32611-08	エレメント ELEMENT	1		
8	243-32600-08	エレメント コンプリート ELEMENT COMPL.	1		
9	243-32670-08	ウイング ボルト WING BOLT	1		
10	243-32660-08	ワッシャ WASHER	1		
11	243-32650-08	パッキン PACKING	1		
12	243-35002-03	ガスケット (エキゾースト) GASKET (exhaust)	1		
14	243-35003-13	ガスケット (インテーク マニホールド) GASKET (intake manifold)	1		
15	243-92301-13	ラベル (エア クリーナ) LABEL (air cleaner)	1		
16	243-33101-13	インテーク マニホールド INTAKE MANIFOLD	1		
18	002-19080-00	ナット NUT	2		
19	001-13061-20	ボルト アンド ワッシャ アッセンブリ BOLT AND WASHER ASS'Y	2		
20	003-20080-00	スプリング ワッシャ SPRING WASHER	2		
21	001-13083-50	ボルト アンド ワッシャ アッセンブリ BOLT AND WASHER ASS'Y	2		
22	001-13081-60	ボルト アンド ワッシャ アッセンブリ BOLT AND WASHER ASS'Y	1		
23	001-10061-00	ボルト アンド ワッシャ アッセンブリ BOLT AND WASHER ASS'Y	4		
24	001-13082-00	ボルト アンド ワッシャ アッセンブリ BOLT AND WASHER ASS'Y	1		

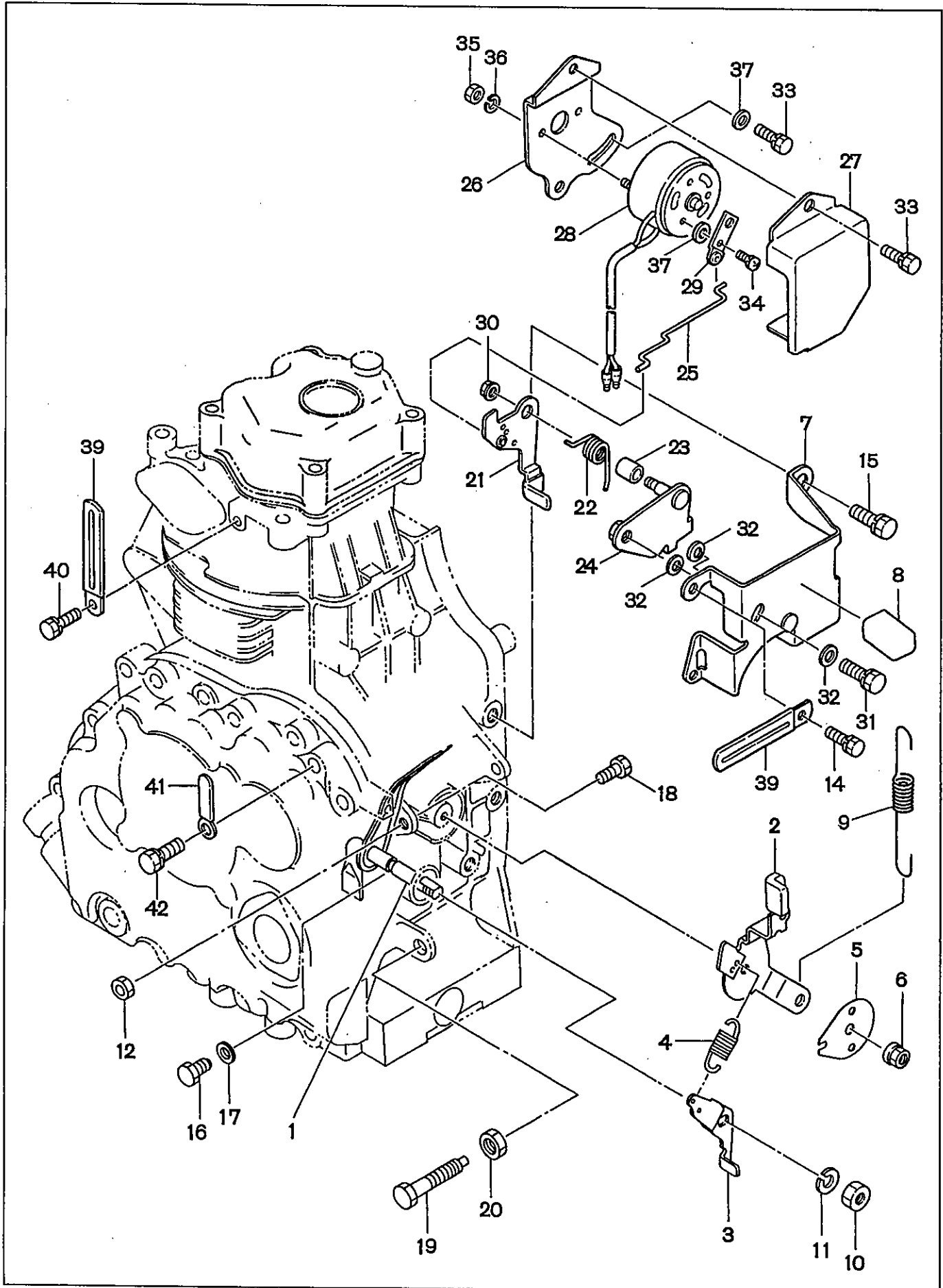
9. ガバナ オペレーション GOVERNOR OPERATION



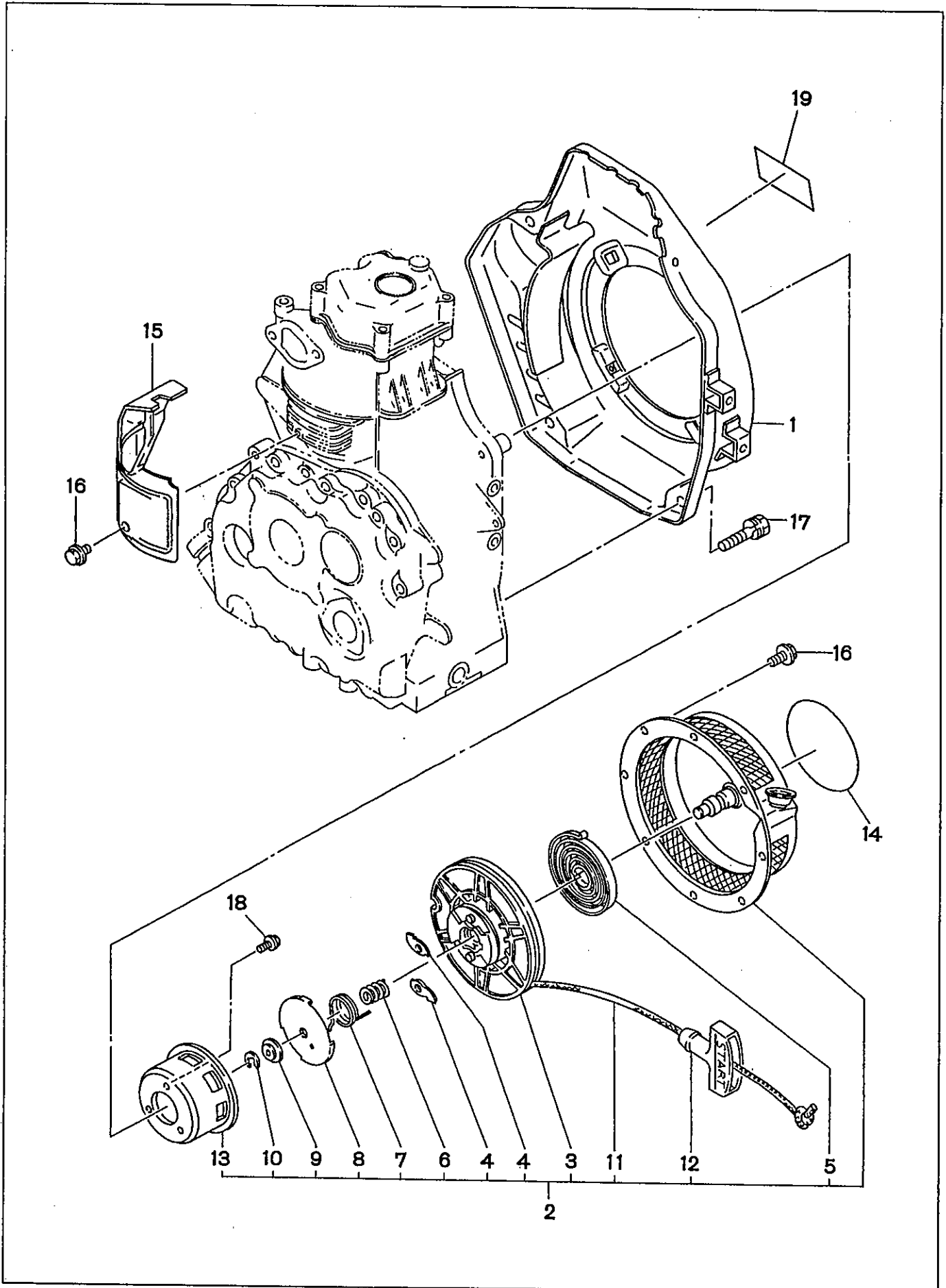
9. ガバナ オペレーション..... GOVERNOR OPERATION

Ref. No.	部 品 番 号 Parts Number	部 品 名 称 Parts Name	個数 Qty	適 用 Description	標 準 小売価格
1	243-42301-12	ガバナ レバー ユニット GOVERNOR LEVER UNIT	1		
2	243-43302-10	スピード コントロール アッセンブリ SPEED CONTROL ASS'Y	1		
3	243-42910-11	コントロール リンク CONTROL LINK	1		
4	243-42502-03	ガバナ スプリング GOVERNOR SPRING	1		
5	227-43501-13	ストップ プレート STOP PLATE	1		
6	017-60600-30	セルフ ロック ナット SELF LOCK NUT	1		
* 7	255-40161-01	コントロール パネル コンプリート CONTROL PANEL COMPL.	1	8を含む Incl. 8	
8	073-20045-80	ラベル (オペレーション) LABEL (operation)	1		
9	206-42801-13	ロッド スプリング ROD SPRING	1		
10	002-18080-00	ナット NUT	1		
11	003-20080-00	スプリング ワッシャ SPRING WASHER	1		
12	002-18060-00	ナット NUT	1		
14	001-13061-20	ボルト アンド ワッシャ アッセンブリ BOLT AND WASHER ASS'Y	2		
15	001-13081-60	ボルト アンド ワッシャ アッセンブリ BOLT AND WASHER ASS'Y	2		
16	243-45002-03	ボルト BOLT	1		
17	003-10060-00	ワッシャ WASHER	1		
18	001-65061-20	ボルト BOLT	1		
19	243-45501-10	スモーク セット アッセンブリ SMOKE SET ASS'Y	1		
20	002-27100-00	ナット NUT	1		
21	243-45701-20	ストップ レバー アッセンブリ STOP LEVER ASS'Y	1		
22	243-46002-03	リターン スプリング RETURN SPRING	1		
23	243-45010-01	スペーサ SPACER	1		
24	243-47001-11	ブラケット (ストップ レバー) コンプリート BRACKET (stop lever) COMPL.	1		
25	243-45004-03	コントロール ロッド CONTROL ROD	1		
26	243-47010-01	ブラケット (ソレノイド) コンプリート BRACKET (solenoid) COMPL.	1		
27	243-47020-01	カバー (ソレノイド) COVER (solenoid)	1		
28	243-75003-00	ロータリ ソレノイド アッセンブリ ROTARY SOLENOID ASS'Y	1		
29	243-47031-01	リンク (ソレノイド) コンプリート LINK (solenoid) COMPL.	1		
30	002-38060-00	フランジ ナット FLANGE NUT	1		
31	001-13081-60	ボルト アンド ワッシャ アッセンブリ BOLT AND WASHER ASS'Y	1		
32	003-11080-00	ワッシャ WASHER	3		
33	001-13061-20	ボルト アンド ワッシャ アッセンブリ BOLT AND WASHER ASS'Y	3		
34	243-75004-03	スクリュー アンド ワッシャ アッセンブリ SCREW AND WASHER ASS'Y	1		
35	002-17040-00	ナット NUT	2		

9. ガバナ オペレーション GOVERNOR OPERATION



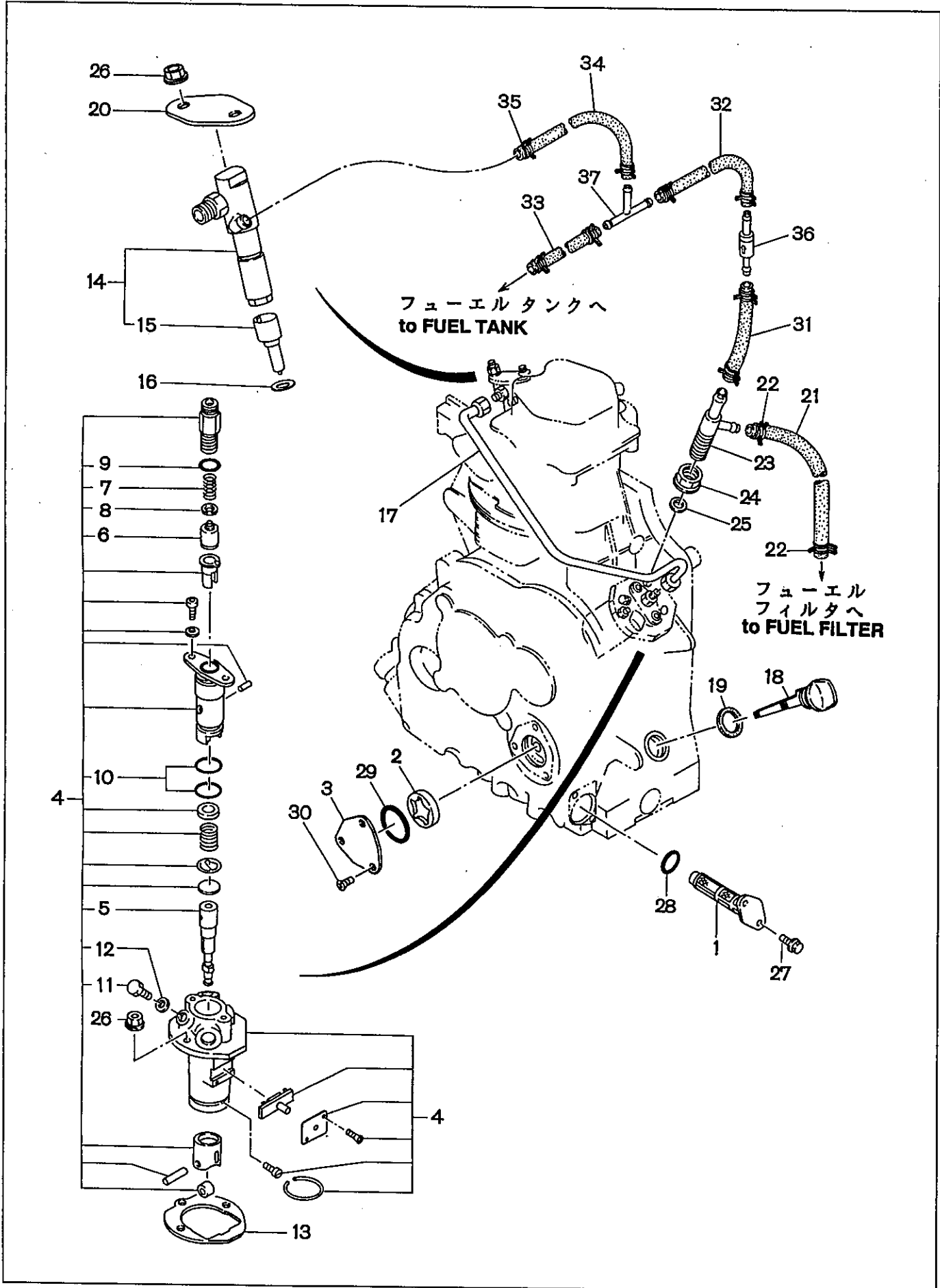
10. ブロワ ハウジング, リコイル スタータ BLOWER HOUSING and RECOIL STARTER



10. ブロウ ハウジング, リコイル スタータ BLOWER HOUSING and RECOIL STARTER

Ref. No.	部 品 番 号 Parts Number	部 品 名 称 Parts Name	個数 Q'ty	適 用 Description	標 準 小売価格
1	243-51216-01	ブロウ ハウジング コンプリート BLOWER HOUSING COMPL.	1	色: カナリー イエロー COLOR : CANARY YELLOW 3~13を含む Incl. 3~13	
* 2	243-50201-20	リコイル スタータ アッセンブリ RECOIL STARTER ASS'Y	1		
3	239-50220-08	リール コンプリート REEL COMPL.	1		
4	106-50128-18	ラチェット RATCHET	2		
5	106-50116-08	スパイラル スプリング SPIRAL SPRING	1		
6	106-50132-08	フリクション スプリング FRICTION SPRING	1		
7	106-50136-18	リターン スプリング RETURN SPRING	1		
8	106-50144-08	フリクション プレート FRICTION PLATE	1		
9	106-50185-08	スラスト ワッシャ THRUST WASHER	1		
10	106-50186-08	クリップ CLIP	1		
11	243-50110-08	スタータ ロープ STARTER ROPE	1		
12	236-50101-08	スタータ ノブ STARTER KNOB	1		
13	243-50145-08	スターティング プーリ STARTING PULLEY	1		
14	243-95004-13	ラベル (ディーゼル マーク) LABEL (diesel mark)	1		
15	243-52601-33	シリンダ バッフル CYLINDER BAFFLE	1		
16	011-00600-10	フランジ ボルト FLANGE BOLT	5		
17	001-13082-00	ボルト アンド ワッシャ アッセンブリ BOLT AND WASHER ASS'Y	4		
18	001-13061-20	ボルト アンド ワッシャ アッセンブリ BOLT AND WASHER ASS'Y	3		
19	073-20042-60	ラベル (トレード マーク) LABEL (trade mark)	1		

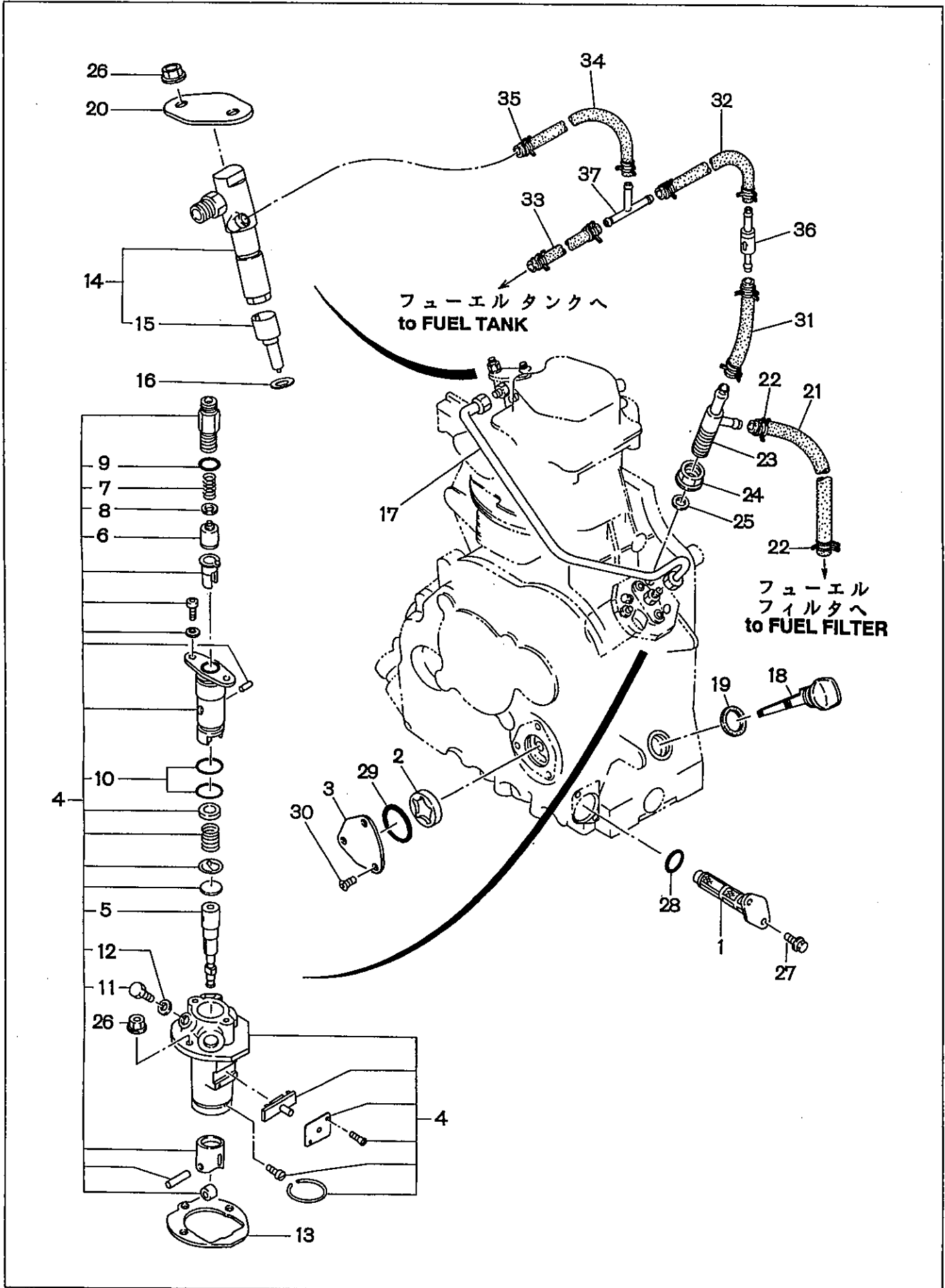
11. フューエル システム FUEL SYSTEM



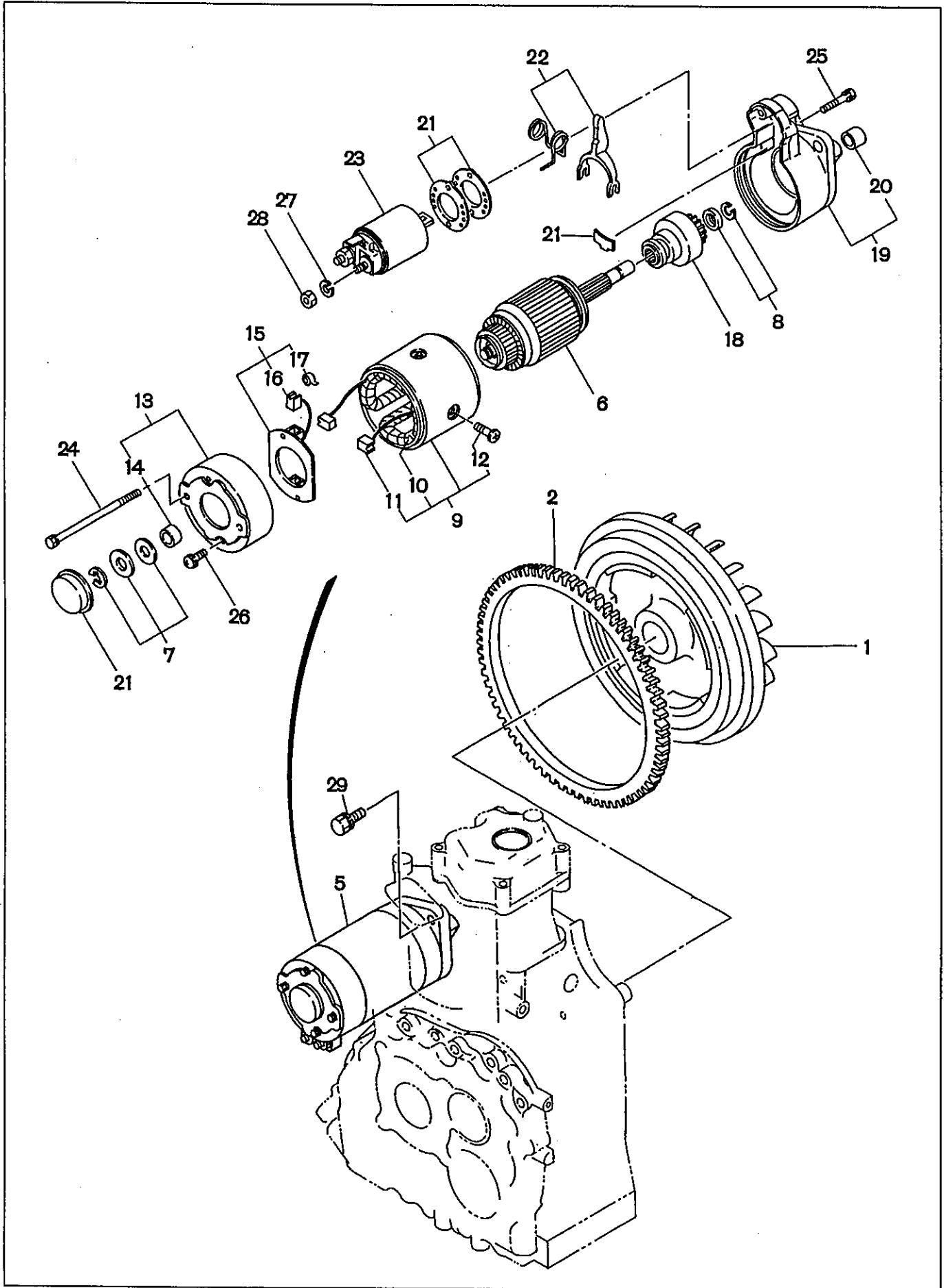
11. フューエル システム FUEL SYSTEM

Ref. No.	部品番号 Parts Number	部品名称 Parts Name	個数 Qty	適用 Description	標準 小売価格
1	243-64301-00	オイル フィルタ アッセンブリ OIL FILTER ASS'Y	1		
2	228-63902-03	オイル ポンプ (アウト) OIL PUMP (outer)	1		
3	243-66020-01	カバー (オイル ポンプ) COVER (oil pump)	1		
* 4	243-63101-20	インジェクション ポンプ アッセンブリ INJECTION PUMP ASS'Y	1	5~12を含む Incl. 5~12	
5	243-63128-08	プランジャ アッセンブリ PLUNGER ASS'Y	1		
6	243-63103-08	デリバリバルブ DELIVERY VALVE	1		
7	243-63104-08	スプリング SPRING	1		
8	243-63105-08	ガスケット GASKET	1		
9	243-63107-08	オーリング O-RING	1		
10	243-63129-08	オーリング O-RING	2		
11	243-63124-08	ボルト BOLT	1		
12	243-63125-08	ガスケット GASKET	1		
13	243-65001-03	ガスケット (インジェクション ポンプ) GASKET (injection pump)	1	t = 0.1	
13	243-65002-03	ガスケット (インジェクション ポンプ) GASKET (injection pump)	1	t = 0.2	1枚のみ選択使用 select one piece only
13	243-65003-03	ガスケット (インジェクション ポンプ) GASKET (injection pump)	1	t = 0.3	
* 14	243-63202-00	ノズル アッセンブリ NOZZLE ASS'Y	1	15を含む Incl. 15	
15	243-63204-08	ノズル NOZZLE	1		
16	228-65004-03	ガスケット (ノズル) GASKET (nozzle)	1		
17	243-63301-21	インジェクション パイプ コンプリート INJECTION PIPE COMPL.	1		
18	214-63601-13	オイル ゲージ OIL GAUGE	2		
19	021-32000-10	ガスケット GASKET	2		
20	243-66001-01	ブラケット (ノズル 1) BRACKET (nozzle 1)	1		
21	085-10600-00	ラバー パイプ RUBBER PIPE	1	6φ × 12φ × 230mm SGD2200	
21	085-10600-00	ラバー パイプ RUBBER PIPE	1	6φ × 12φ × 325mm SGD2200N	
22	056-11100-20	ホース クランプ HOSE CLAMP	2		
* 23	243-66520-00	T-コネクタ アッセンブリ T-CONNECTOR ASS'Y	1	24, 25を含む Incl. 24, 25	
24	243-66521-08	ナット NUT	1		
25	243-66506-08	パッキン PACKING	1		
26	002-38060-00	フランジ ナット FLANGE NUT	4		
27	001-14061-60	ボルト アンド ワッシャ アッセンブリ BOLT AND WASHER ASS'Y	2		
28	006-26202-00	オーリング O-RING	1		
29	006-26103-30	オーリング O-RING	1		
30	004-11061-60	スクリュー, カウンタ サンク SCREW, COUNTER SUNK	3		
31	085-10400-00	ラバー パイプ RUBBER PIPE	1	4.5φ × 9φ × 95mm	

11. フューエル システム FUEL SYSTEM



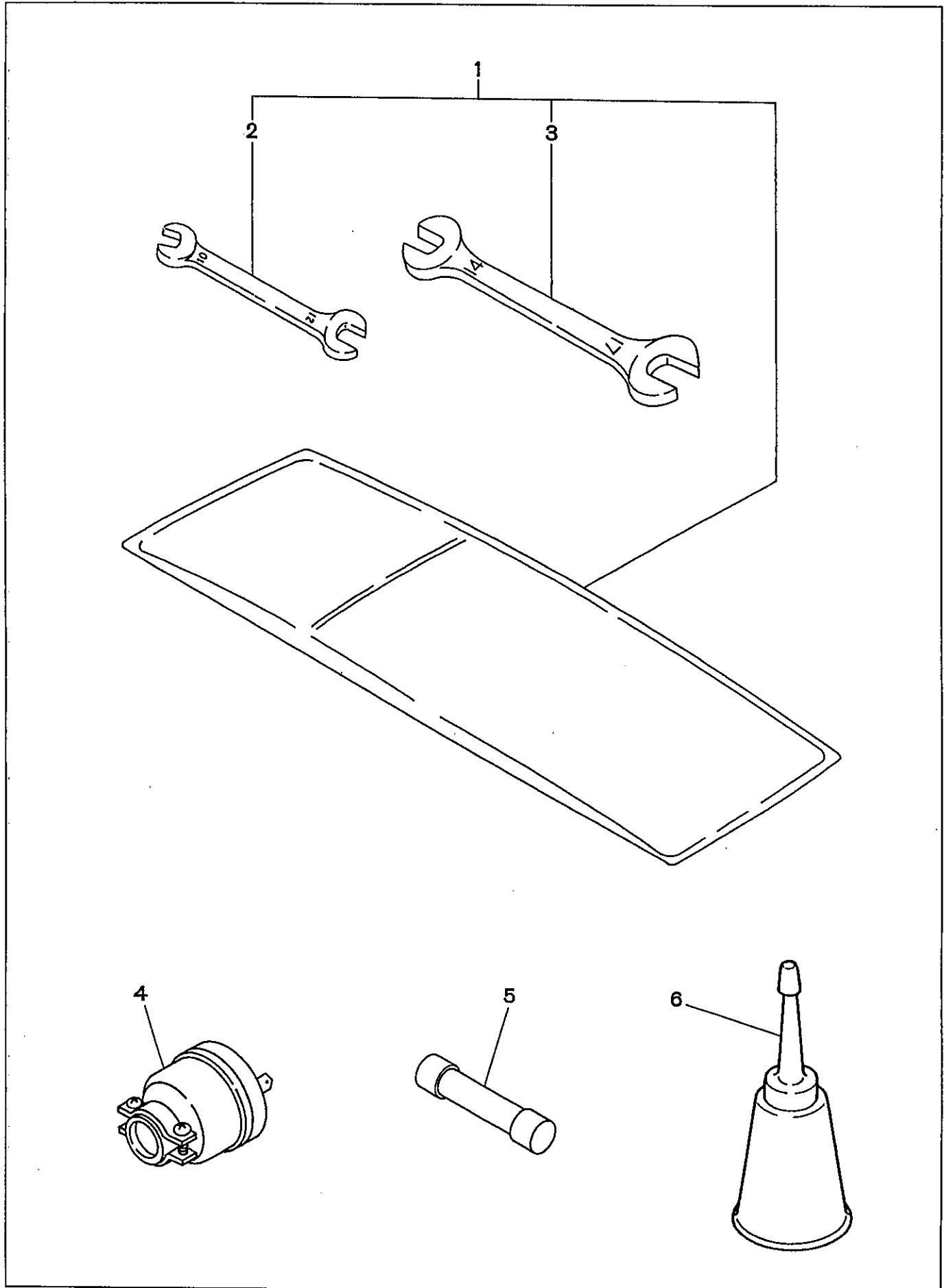
12. エレクトリカル イクイップメント ELECTRICAL EQUIPMENT



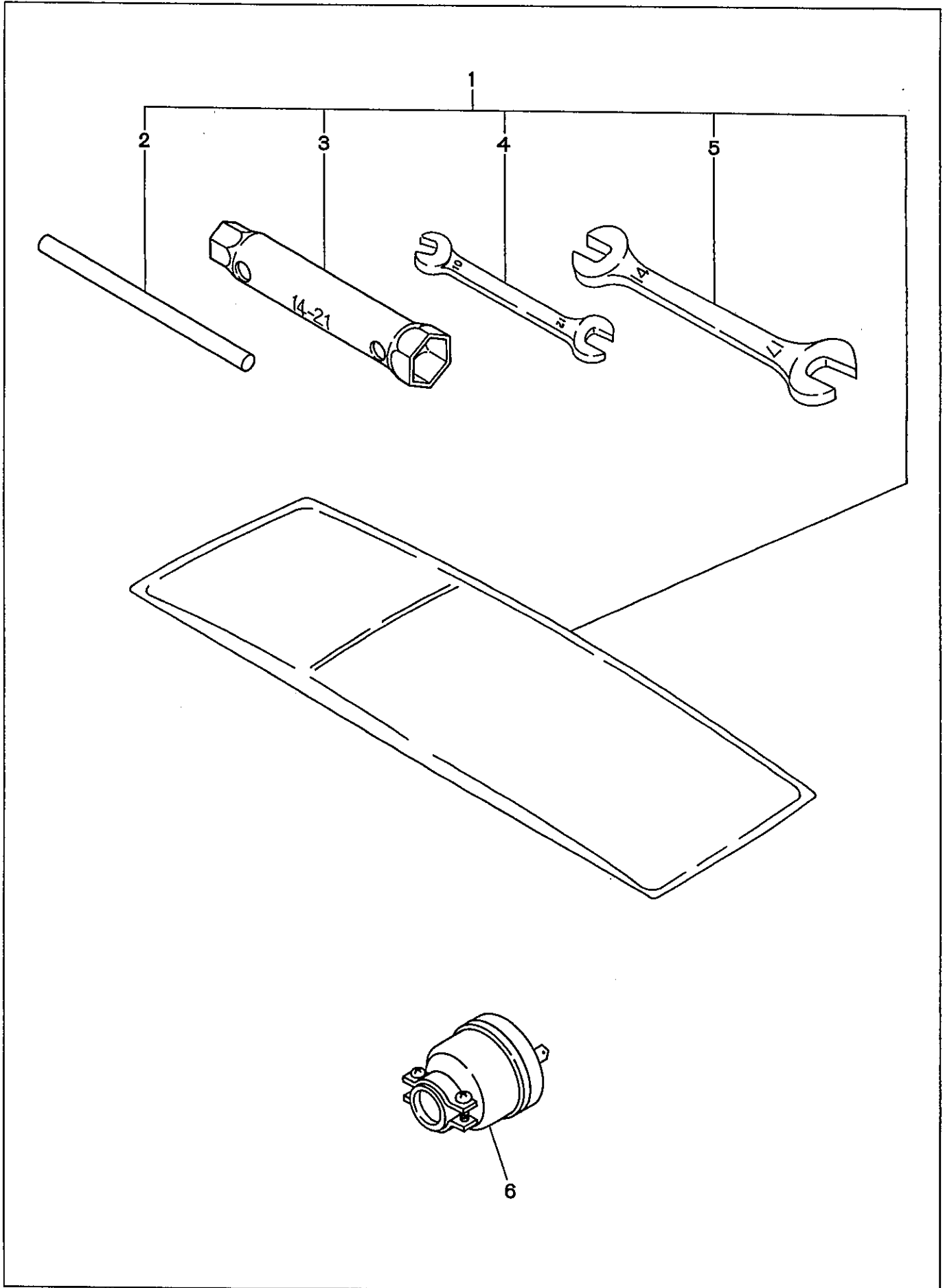
12. エレクトリカル イクイップメント..... ELECTRICAL EQUIPMENT

Ref. No.	部品番号 Parts Number	部品名称 Parts Name	個数 Q'ty	適用 Description	標準 小売価格
1	243-22411-13	フライホイール FLYWHEEL	1		
2	243-71002-13	リング ギヤ RING GEAR	1		
* 5	243-70506-00	スターティング モータ アッセンブリ STARTING MOTOR ASS'Y	1	6~26を含む Incl. 6~26	
6	243-70561-08	アーマチュア アッセンブリ ARMATURE ASS'Y	1		
7	210-70533-08	スラスト ワッシャ キット THRUST WASHER KIT	1		
8	210-70534-08	ピニオン ストッパ セット PINION STOPPER SET	1		
* 9	243-70563-08	ヨーク アッセンブリ YOKE ASS'Y	1	10~12を含む Incl. 10~12	
10	243-70565-08	フィールド コイル アッセンブリ FIELD COIL ASS'Y	1		
11	210-70539-08	ブラシ (+) BRUSH (+)	2		
12	210-70508-08	ポール コア セット スクリュ POLE CORE SET SCREW	4		
* 13	243-70506-08	リヤ カバー アッセンブリ REAR COVER ASS'Y	1	14を含む Incl. 14	
14	210-70542-08	スタータ メタル STARTER METAL	1		
* 15	243-70530-08	ブラシ ホルダ アッセンブリ BRUSH HOLDER ASS'Y	1	16, 17を含む Incl. 16,17	
16	243-70540-08	ブラシ (-) BRUSH (-)	1		
17	243-70542-08	ブラシ スプリング BRUSH SPRING	3		
18	243-70567-08	ピニオン アッセンブリ PINION ASS'Y	1		
* 19	243-70568-08	ギヤ ケース アッセンブリ GEAR CASE ASS'Y	1	20を含む Incl. 20	
20	210-70542-08	スタータ メタル STARTER METAL	1		
21	243-70569-08	ダスト カバー キット DUST COVER KIT	1		
22	243-70525-08	シフト レバー キット SHIFT LEVER KIT	1		
23	243-70515-08	マグネチック スイッチ アッセンブリ MAGNETIC SWITCH ASS'Y	1		
24	243-70570-08	スルー ボルト THROUGH BOLT	2		
25	243-70571-08	ボルト BOLT	2		
26	217-70533-08	スクリュ セット SCREW SET	1		
27	003-20080-00	スプリング ワッシャ SPRING WASHER	1		
28	002-28080-00	ナット NUT	1		
29	001-14083-00	ボルト アンド ワッシャ アッセンブリ BOLT AND WASHER ASS'Y	2		

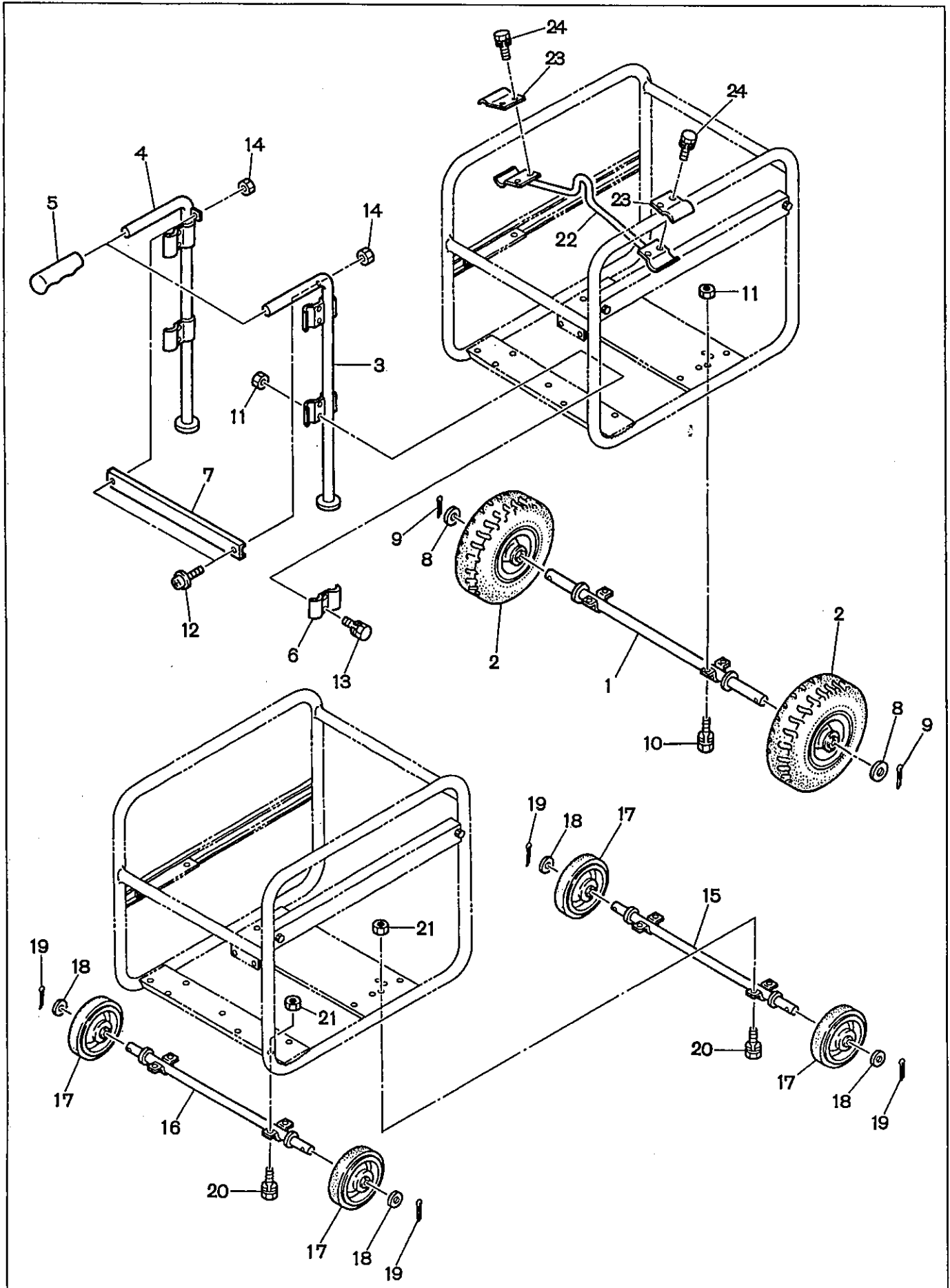
13. アクセサリ ACCESSORIES (SGD2200)



13A. アクセサリ ACCESSORIES (SGD2200N)



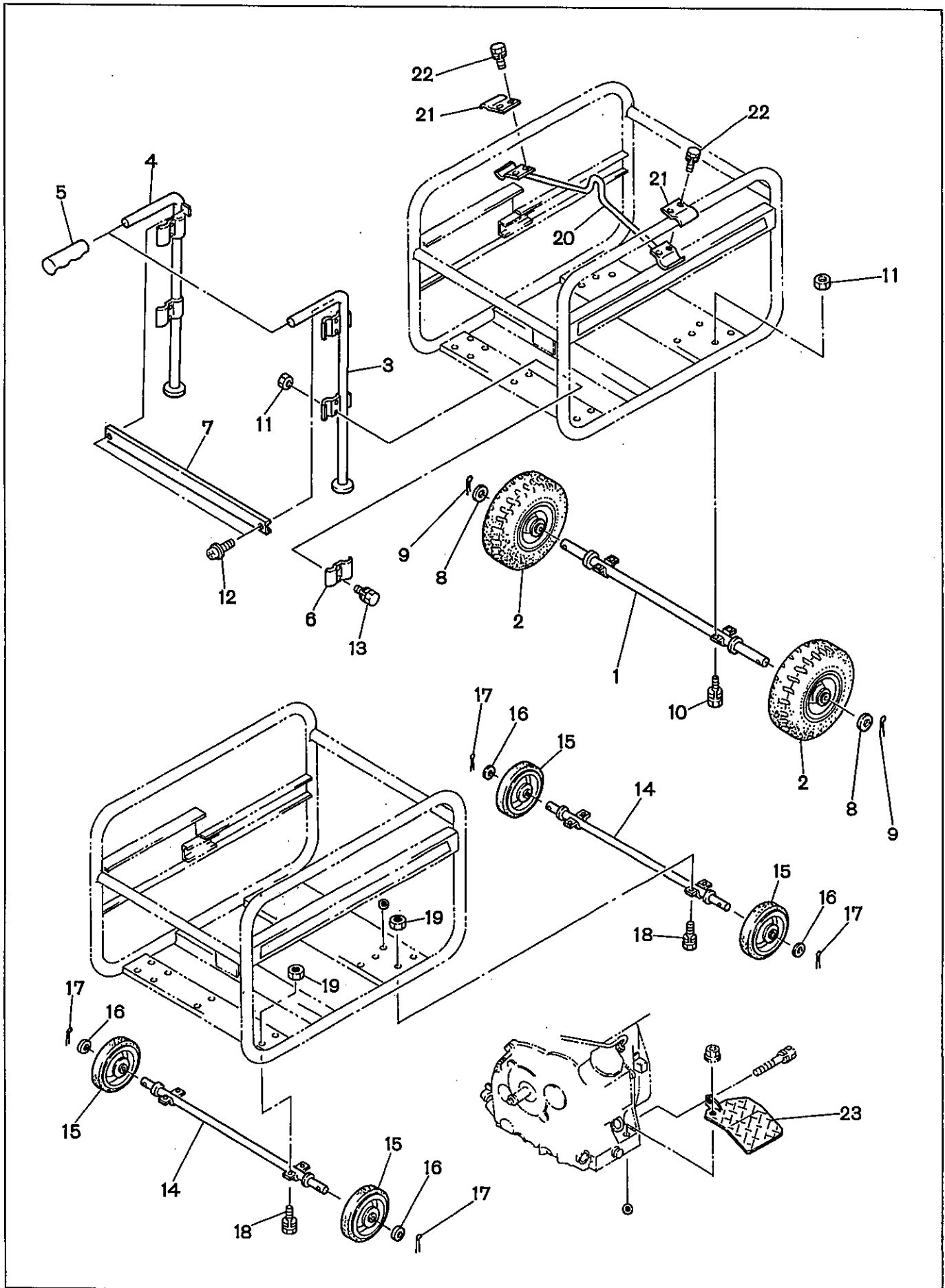
14. ホイール, ハンドル, ハンガー WHEEL, HANDLE and HANGER (SGD2200)



14. ホイール, ハンドル, ハンガー..... WHEEL, HANDLE and HANGER (SGD2200)

Ref. No.	部品番号 Parts Number	部品名称 Parts Name	個数 Q'ty	適用 Description	標準 小売価格
* 1	391-35999-00	2-ホイール キット 2-WHEEL KIT	1	1~14を含む Incl. 1~14	
1	391-35004-01	シャフト コンプリート (2-ホイール) SHAFT COMPL.(2-wheel)	1		
2	450-00009-90	ラージ ホイール LARGE WHEEL	2		
3	391-35008-01	ハンドル 1 コンプリート HANDLE 1 COMPL.	1		
4	391-35009-01	ハンドル 2 コンプリート HANDLE 2 COMPL.	1		
5	360-57601-08	グリップ GRIP	2		
6	391-35012-01	ブラケット (ハンドル) コンプリート BRACKET (handle) COMPL.	4		
7	391-35010-01	ハンドル ガイド コンプリート HANDLE GUIDE COMPL.	1		
8	003-10240-00	ワッシャ WASHER	2		
9	005-10404-00	コッター ピン COTTER PIN	2		
10	001-10081-60	ボルト アンド ワッシャ アッセンブリ BOLT AND WASHER ASS'Y	4		
11	002-27080-00	ナット NUT	12		
12	011-00600-30	フランジ ボルト FLANGE BOLT	2		
13	001-14082-00	ボルト アンド ワッシャ アッセンブリ BOLT AND WASHER ASS'Y	8		
14	002-17060-00	ナット NUT	2		
* 15	391-35997-00	4-ホイール キット 4-WHEEL KIT	1	15~21を含む Incl. 15~21	
15	391-35001-01	シャフト 1 コンプリート (4-ホイール) SHAFT 1 COMPL.(4-wheel)	1		
16	391-35002-01	シャフト 2 コンプリート (4-ホイール) SHAFT 2 COMPL.(4-wheel)	1		
17	391-35003-03	ホイール WHEEL	4		
18	003-10200-00	ワッシャ WASHER	4		
19	005-10404-00	コッター ピン COTTER PIN	4		
20	001-10081-60	ボルト アンド ワッシャ アッセンブリ BOLT AND WASHER ASS'Y	8		
21	002-27080-00	ナット NUT	8		
* 22	391-35998-00	ハンガー キット HANGER KIT	1	22~24を含む Incl. 22~24	
22	391-39020-11	ハンガー HANGER	1		
23	391-39011-01	ブラケット (ハンガー) コンプリート BRACKET (hanger) COMPL.	2		
24	001-14082-00	ボルト アンド ワッシャ アッセンブリ BOLT AND WASHER ASS'Y	4		

14A. ホイール, ハンドル, ハンガー WHEEL, HANDLE and HANGER (SGD2200N)



14A. ホイール, ハンドル, ハンガー WHEEL, HANDLE and HANGER (SGD2200N)

Ref. No.	部 品 番 号 Parts Number	部 品 名 称 Parts Name	個 数 Q'ty	適 用 Description	標 準 小売価格
* 1	391-35101-07	2-ホイール キット 2-WHEEL KIT	1	1~13を含む Incl. 1~13	
1	391-35104-01	シャフト コンプリート (2-ホイール) SHAFT COMPL.(2-wheel)	1		
2	450-00009-90	ラージ ホイール LARGE WHEEL	2		
3	391-35108-01	ハンドル 1 コンプリート HANDLE 1 COMPL.	1		
4	391-35109-01	ハンドル 2 コンプリート HANDLE 2 COMPL.	1		
5	385-56517-08	グリップ GRIP	2		
6	391-35112-01	ブラケット (ハンドル) コンプリート BRACKET (handle) COMPL.	4		
7	391-35110-01	ハンドル ガイド コンプリート HANDLE GUIDE COMPL.	1		
8	003-10240-00	ワッシャ WASHER	2		
9	005-10404-00	コッター ピン COTTER PIN	2		
10	001-13081-60	ボルト アンド ワッシャ アッセンブリ BOLT AND WASHER ASS'Y	4		
11	002-17080-00	ナット NUT	12		
12	011-00600-80	フランジ ボルト FLANGE BOLT	2		
13	001-13082-00	ボルト アンド ワッシャ アッセンブリ BOLT AND WASHER ASS'Y	8	14~19を含む Incl. 14~19	
*14	391-35102-07	4-ホイール キット 4-WHEEL KIT	1		
14	391-35101-01	シャフト 1 コンプリート (4-ホイール) SHAFT 1 COMPL.(4-wheel)	2		
15	391-35003-03	ホイール WHEEL	4		
16	003-10200-00	ワッシャ WASHER	4		
17	005-10404-00	コッター ピン COTTER PIN	4		
18	001-13081-60	ボルト アンド ワッシャ アッセンブリ BOLT AND WASHER ASS'Y	8		
19	002-17080-00	ナット NUT	8	20~22を含む Incl. 20~22	
*20	391-39121-07	ハンガー キット HANGER KIT	1		
20	391-39120-01	ハンガー コンプリート HANGER COMPL.	1		
21	391-39111-01	ブラケット (ハンガー) コンプリート BRACKET (hanger) COMPL.	2		
22	001-13082-00	ボルト アンド ワッシャ アッセンブリ BOLT AND WASHER ASS'Y	4		
23	391-39501-01	フット プレート コンプリート FOOT PLATE COMPL.	1		