

PARTS CATALOG

Model **SGD2200S-III**

I	Spec.No.RDS25311300 (50Hz) (E/G Spec.No.DY232DS2870)
II	Spec.No.RDS25321300 (60Hz) (E/G Spec.No.DY232DS2880)

FIG. 100

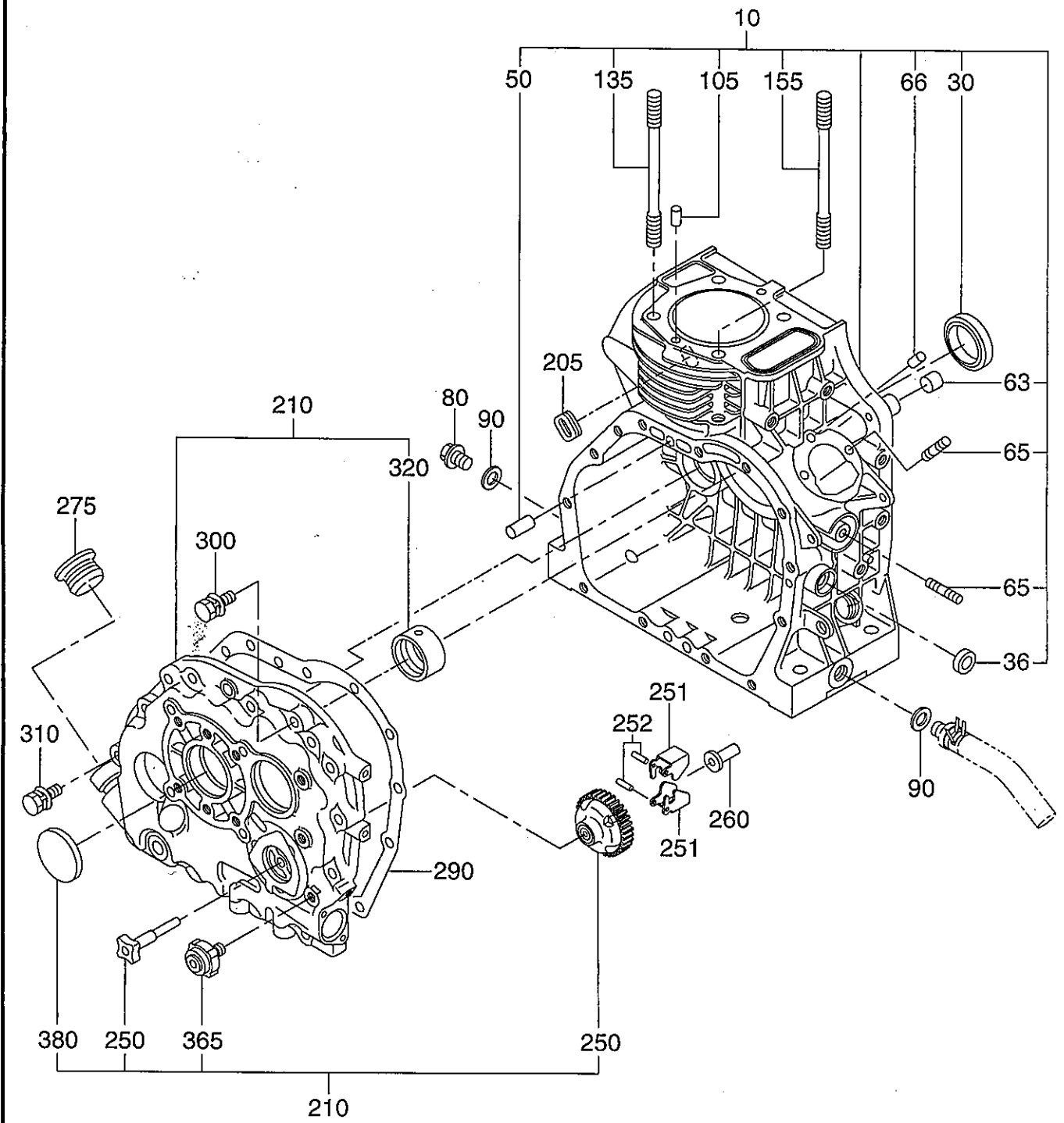
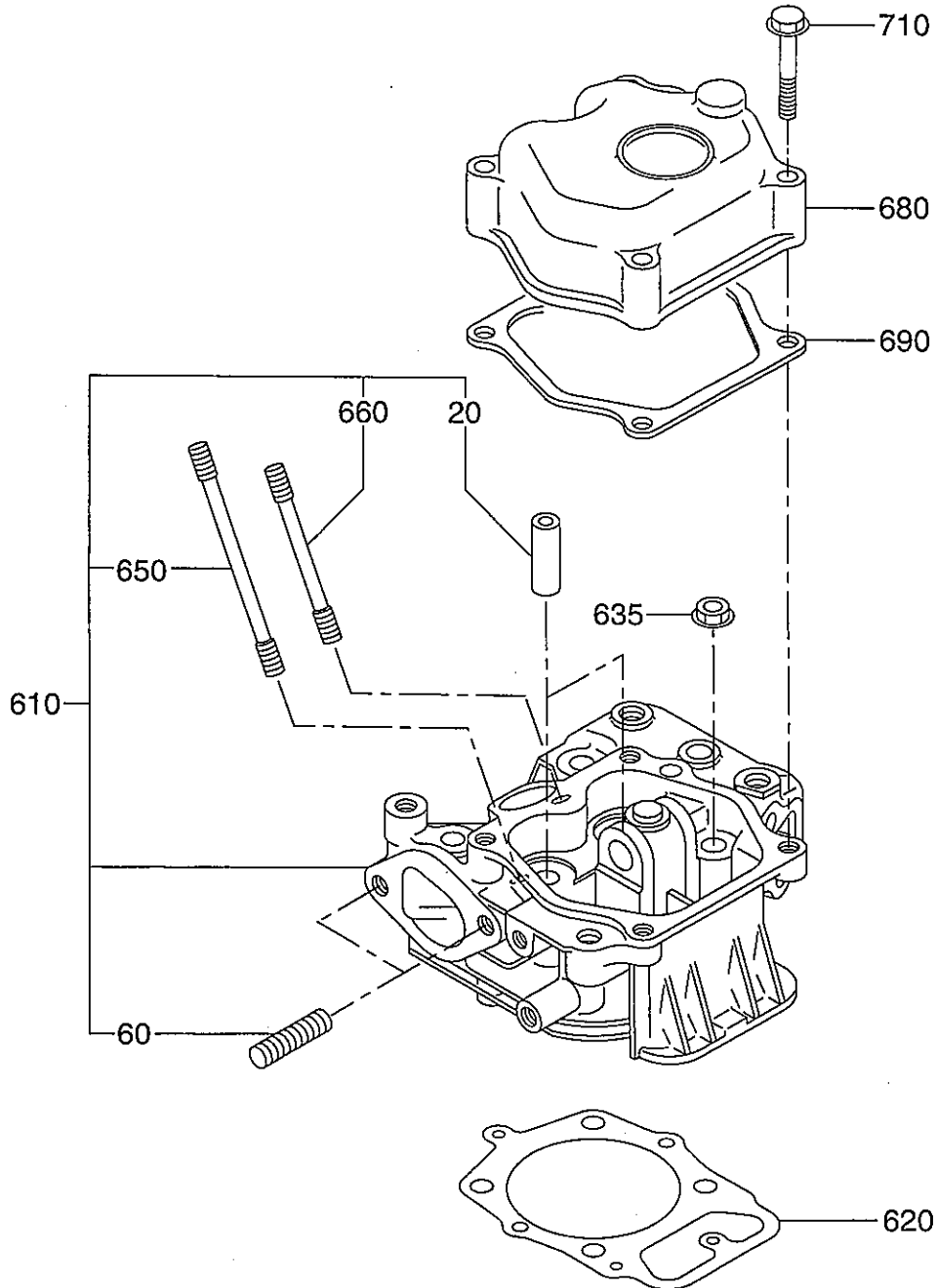


FIG. 110

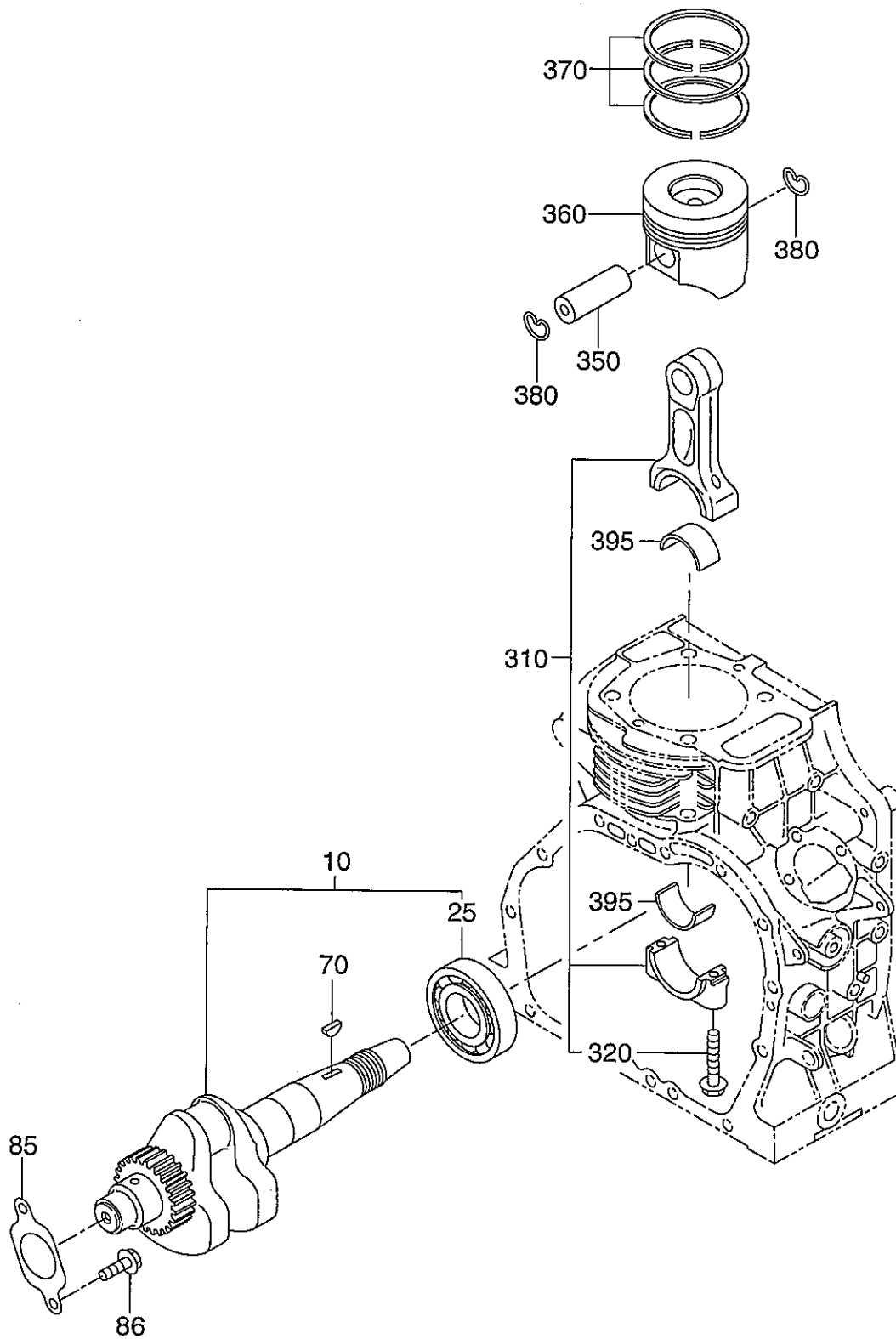


1 クランクケース

CRANKCASE

REF. NO.	部品番号 PART NUMBER	部品名称 PART NAME	個数 QTY	摘要 REMARKS	管理番号 CODE NO. FROM-TO	互換部品番号 INTERCHANGEABLE P/NO.	小売単価 UNIT PRICE	FIG. NO.
10	243-10110-41	クランクケース CP CRANK CASE CP	1		-			100
20	243-14204-13	バルブガイド VALVE GUIDE	1	オーバーサイズ OVER SIZE	-			110
30	044-03500-90	オイルシール OIL SEAL	1	35X48X8	-			100
36	044-00800-30	オイルシール OIL SEAL	1	8X18X7	-			100
50	005-26081-80	ダウエルピン DOWEL PIN	2		-			100
60	001-37082-01	スタッド STUD	2		-			110
63	243-15011-03	パイプノック PIPE KNOCK	2		-			100
65	001-37062-21	スタッド STUD	3		-			100
66	031-00500-10	ダウエルピン DOWEL PIN	1		-			100
80	040-11400-30	プラグ PLUG	1		-			100
90	021-11400-20	ガスケット GASKET	2		-			100
105	031-00600-10	ダウエルピン DOWEL PIN	2		-			100
135	244-16001-11	テンションボルト CP TENSION BOLT CP	3		-			100
155	244-16002-11	テンションボルト CP TENSION BOLT CP	1		-			100
205	243-75001-03	グロメット GROMMET	1		-			100
210	244-11007-31	メインベアリングカバー CP MAIN BEARING COVER CP	1		-			100
250	243-45011-07	ガバナギヤセット GOVERNOR GEAR SET	1		-			100
251	220-41601-03	フライウイト FLYWEIGHT	2		-			100
252	030-73000-70	ピン PIN	2		-			100
260	205-41901-03	ガバナスリーブ GOVERNOR SLEEVE	1		-			100
275	042-02200-10	プラグ, ラバー PLUG (RUBBER)	1		-			100
290	243-15026-03	ガスケット, ベアリングカバー GASKET (BEARING COVER)	1		-			100
300	001-13083-50	ボルト & ワッシャー AY BOLT AND WASHER AY	12		-			100
310	001-13084-00	ボルト & ワッシャー AY BOLT AND WASHER AY	1		-			100
320	243-15801-03	メインベアリング MAIN BEARING	1	STD.	-			100
	243-15802-03	メインベアリング MAIN BEARING	1	0.25 U.S.	-			100
	243-15803-03	メインベアリング MAIN BEARING	1	0.50 U.S.	-			100

FIG. 200



2 クランクシャフト, ピストン

CRANKSHAFT, PISTON

REF. NO.	部品番号 PART NUMBER	部品名称 PART NAME	個数 QTY	摘要 REMARKS	管理番号 CODE NO. FROM-TO	互換部品番号 INTERCHANGEABLE P/NO.	小売単価 UNIT PRICE	FIG. NO.
10	243-20501-31	クランクシャフト CP CRANKSHAFT CP	1		-			200
25	060-03500-20	ボールベアリング BALL BEARING	1	BB6307C3	-			200
70	032-30300-10	ウッドラフキー WOODRUFF KEY	1		-			200
85	243-25001-03	スラストワッシャ THRUST WASHER	1	T=0.8	-			200
	243-25002-03	スラストワッシャ THRUST WASHER	1	T=1.0	-			200
	243-25003-03	スラストワッシャ THRUST WASHER	1	T=1.2	-			200
86	011-00600-10	フランジボルト FLANGE BOLT	2		-			200
310	243-22510-00	コネクティングロッド AY CONNECTING ROD AY	1		-			200
320	243-23002-03	コネクティングロッドボルト CONNECTING ROD BOLT	2		-			200
350	243-23301-03	ピストンピン PISTON PIN	1		-			200
360	243-23401-13	ピストン PISTON	1	STD.	-			200
	243-23402-13	ピストン PISTON	1	0.25 O.S.	-			200
	243-23403-13	ピストン PISTON	1	0.50 O.S.	-			200
370	243-23501-27	ピストンリングセット PISTON RING SET	1	STD.	-			200
	243-23502-27	ピストンリングセット PISTON RING SET	1	0.25 O.S.	-			200
	243-23503-27	ピストンリングセット PISTON RING SET	1	0.50 O.S.	-			200
380	056-52000-30	クリップ CLIP	2		-			200
395	243-22801-03	ラージエンドベアリング LARGE END BEARING	2	STD.	-			200
	243-22802-03	ラージエンドベアリング LARGE END BEARING	2	0.25 U.S.	-			200
	243-22803-03	ラージエンドベアリング LARGE END BEARING	2	0.50 U.S.	-			200

FIG. 300

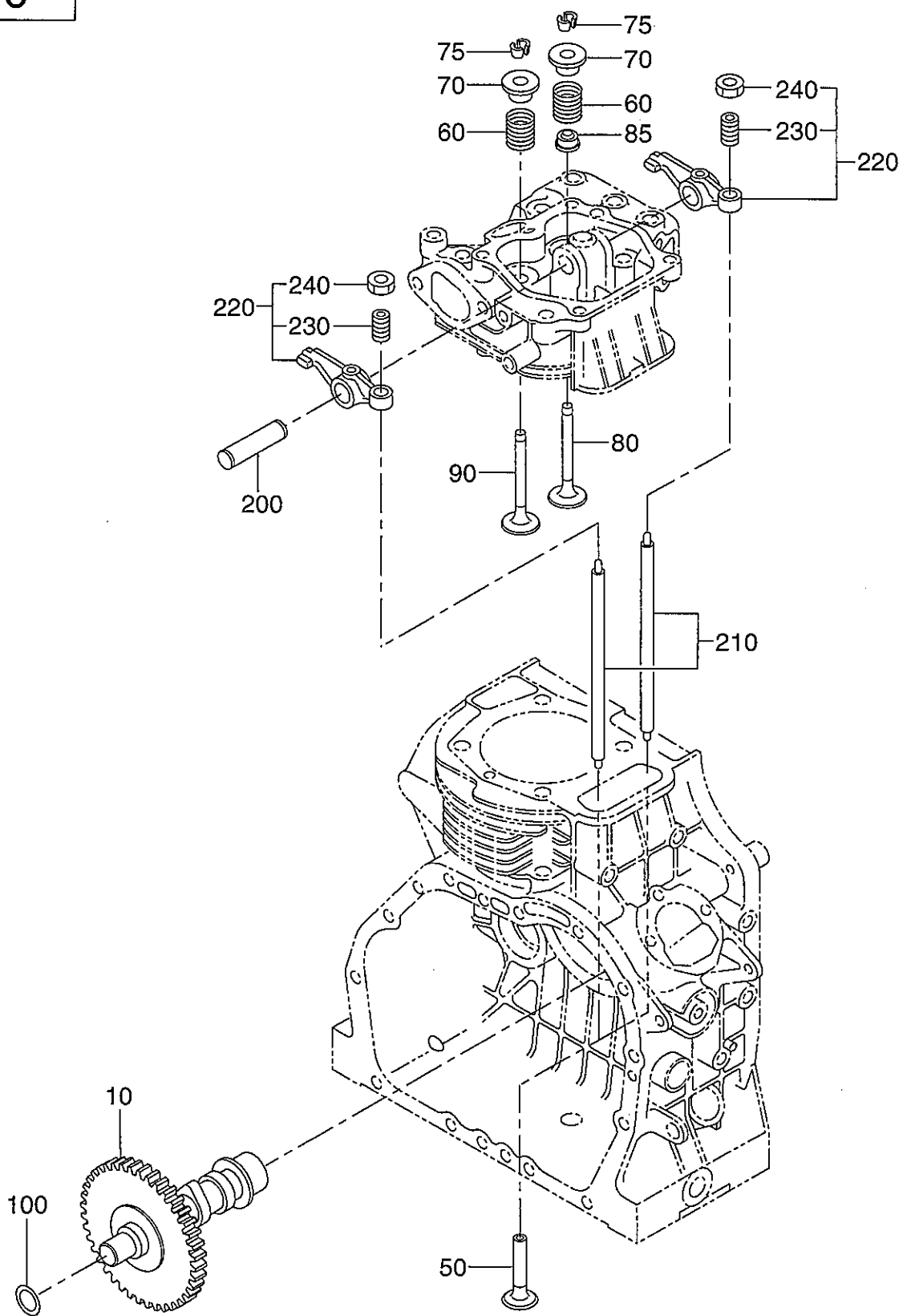
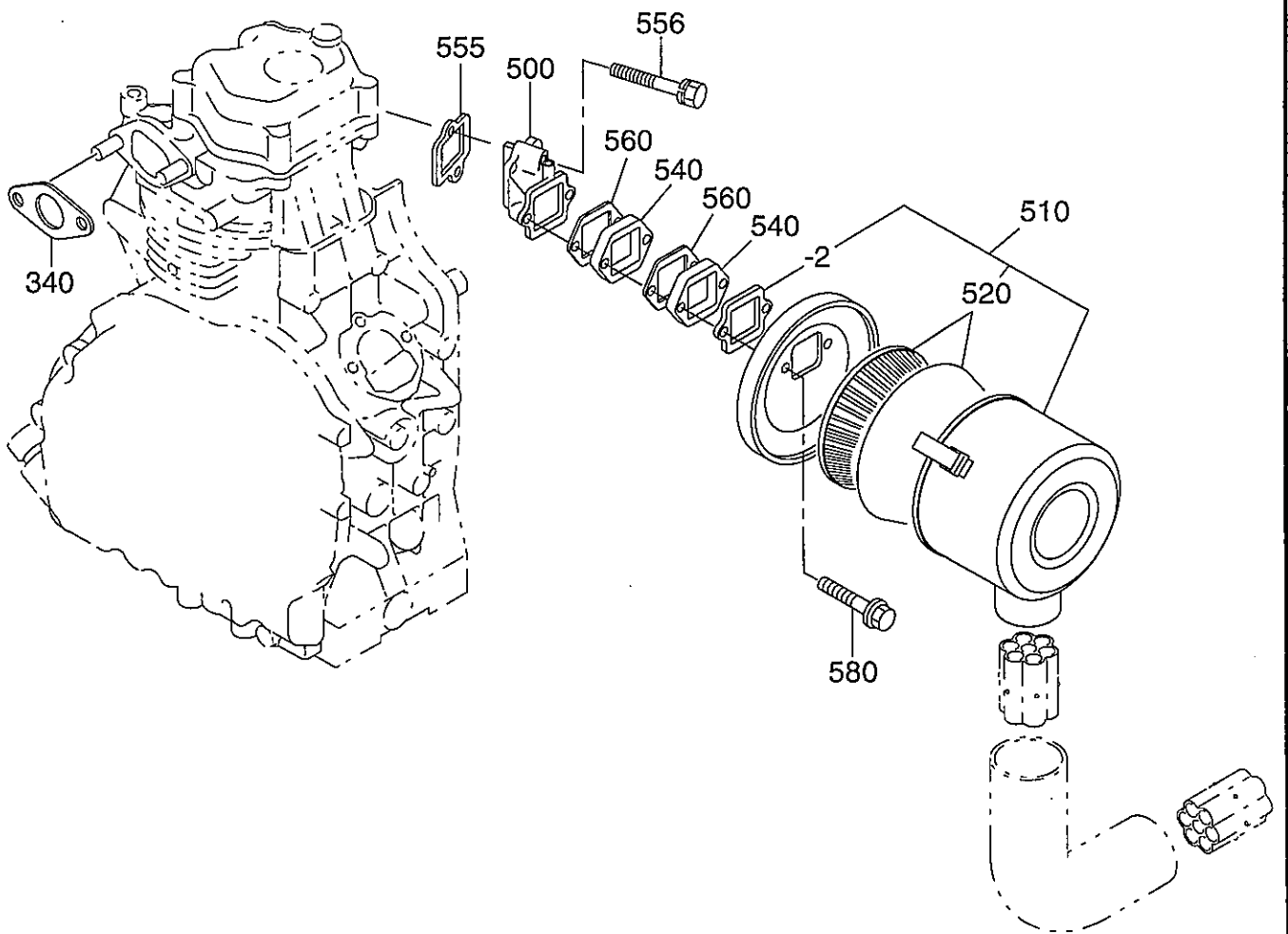


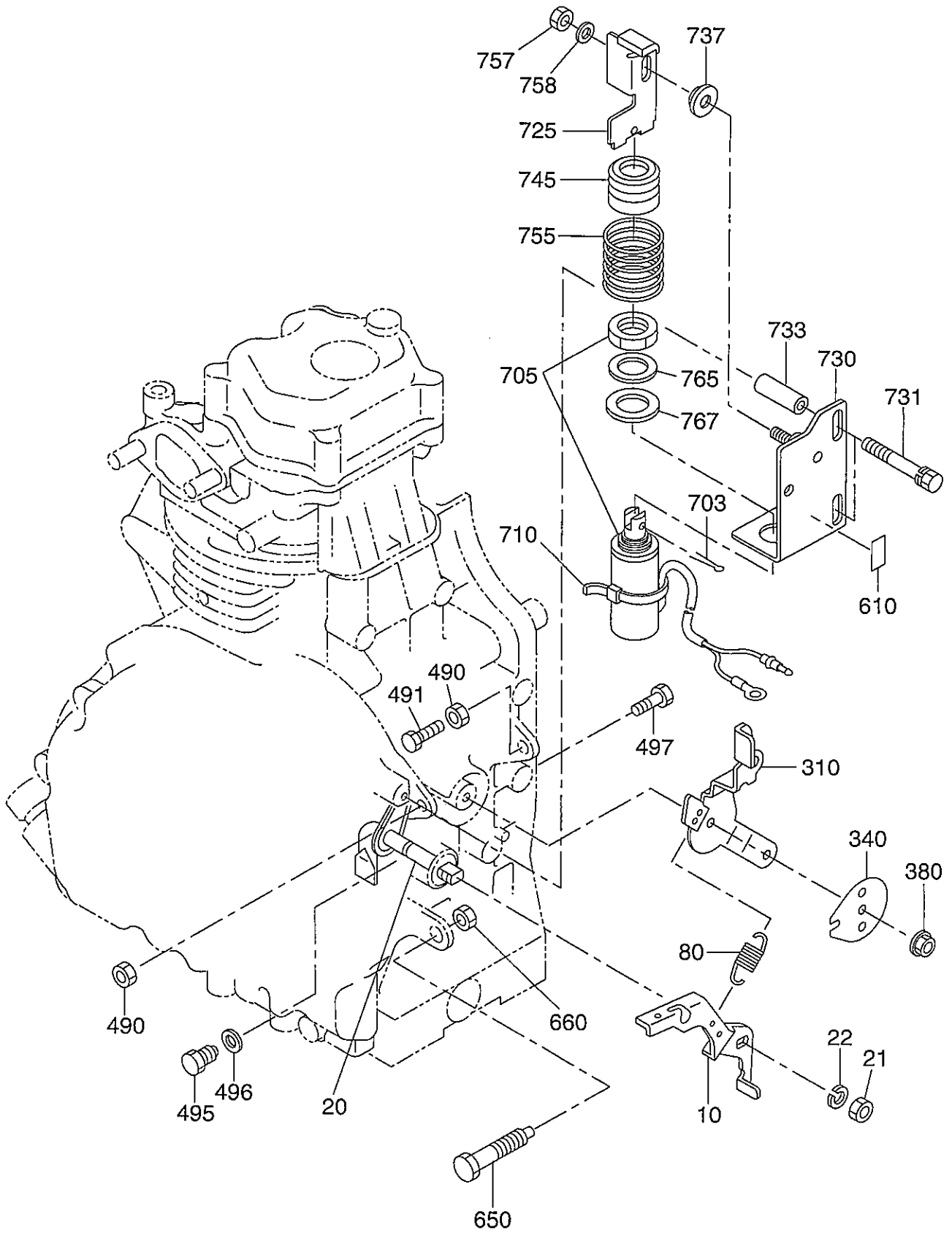
FIG. 310



REF. NO.	部品番号 PART NUMBER	部品名称 PART NAME	個数 QTY	摘要 REMARKS	管理番号 CODE NO. FROM-TO	互換部品番号 INTERCHANGEABLE P/NO.	小売単価 UNIT PRICE	FIG. NO.
10	255-31702-03	カムシャフト CAMSHAFT	1		-			300
50	243-33301-03	タペット TAPPET	2		-			300
60	243-33601-03	バルブスプリング VALVE SPRING	2		-			300
70	243-33701-13	スプリングリテーナ SPRING RETAINER	2		-			300
75	243-33801-13	リテーナロック RETAINER LOCK	4		-			300
80	243-33401-23	インテークバルブ INTAKE VALVE	1		-			300
85	237-16008-01	ステムシール STEM SEAL	1		-			300
90	243-33501-23	エキゾーストバルブ EXHAUST VALVE	1		-			300
100	023-01900-20	スペーサ SPACER	1	T=0.8	-			300
	023-01900-30	スペーサ SPACER	1	T=1.0	-			300
200	243-35034-03	ロッカシャフト ROCKER SHAFT	1		-			300
210	243-35032-01	プッシュロッド CP PUSH ROD CP	2		-			300
220	243-36002-01	ロッカアーム CP ROCKER ARM CP	2		-			300
230	014-90800-21	アジャステイキング スクリュー ADJUSTING SCREW	2		-			300
240	017-00800-90	ナット NUT	2		-			300
340	243-35002-03	ガスケット CP, エキゾースト GASKET (EXHAUST)	1		-			310
500	243-33101-13	インテークマニホールド INTAKE MANIFOLD	1		-			310
510	243-32603-00	エアクリーナ AY AIR CLEANER AY	1		-			310
- 2	243-32654-08	パッキング PACKING	1		-			310
520	243-32601-07	エレメントセット ELEMENT CP.	1		-			310
540	243-32901-13	スペーサ SPACER	2		-			310
555	243-35003-13	ガスケット, インテークマニホールド GASKET (IN-MANIFOLD)	1		-			310
556	001-13083-50	ボルト & ワッシャ AY BOLT AND WASHER AY	2		-			310
560	243-35031-03	ガスケット, インパイプ GASKET (IN, PIPE)	2		-			310
580	001-13063-50	ボルト & ワッシャ AY BOLT AND WASHER AY	2		-			310



FIG. 400

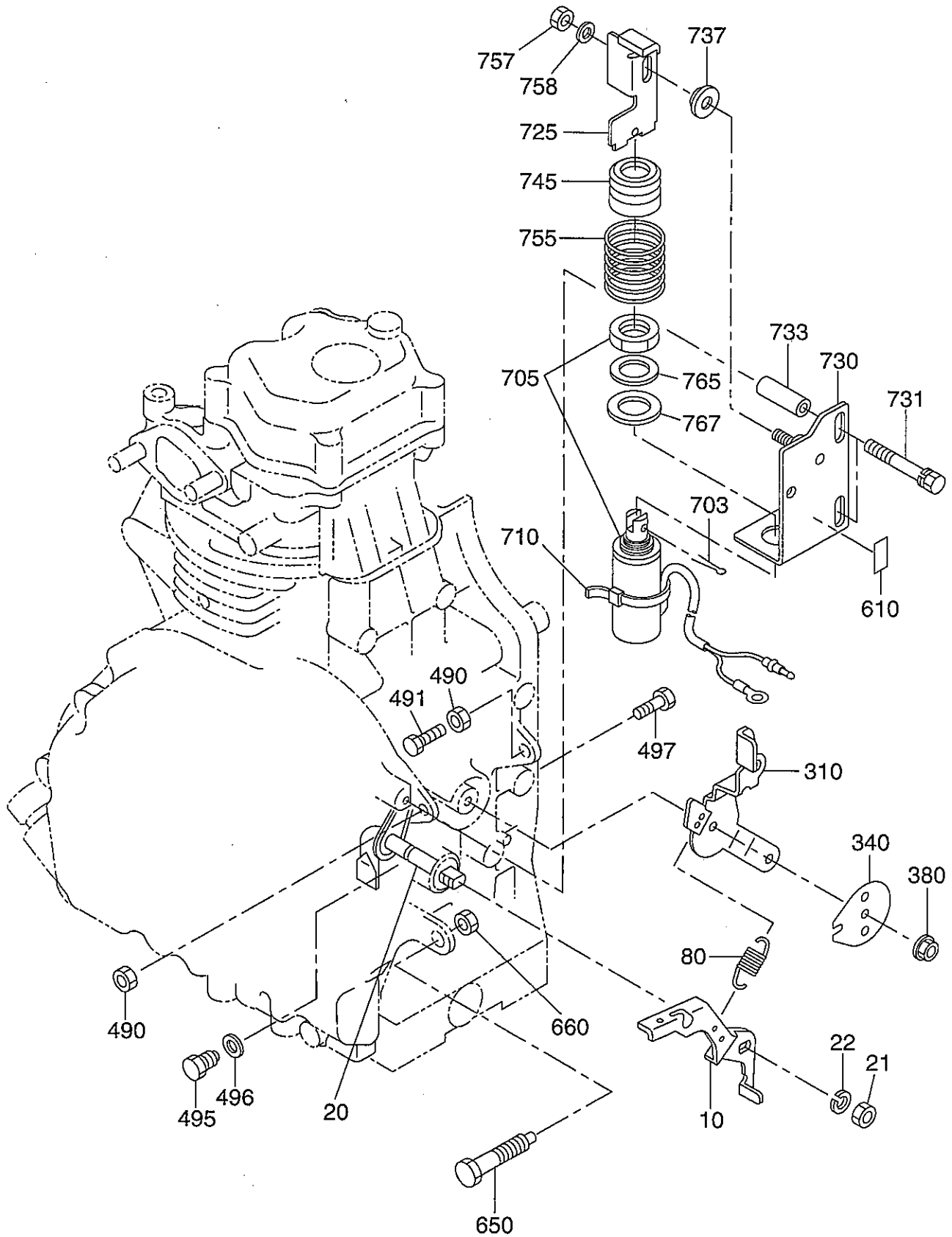


4 ガバナ, オペレート

GOVERNOR, OPERATE

REF. NO.	部品番号 PART NUMBER	部品名称 PART NAME	個数 QTY	摘要 REMARKS	管理番号 CODE NO. FROM-TO	互換部品番号 INTERCHANGEABLE P/NO.	小売単価 UNIT PRICE	FIG. NO.
10	243-42920-21	コントロールリンク CONTROL LINK	1		-			400
20	243-42301-12	ガバナレバー UN GOVERNOR LEVER UN	1		-			400
21	002-18080-00	ナット NUT	1		-			400
22	003-20080-00	スプリング ワッシャ SPRING WASHER	1		-			400
80	243-42502-03	ガバナ スプリング GOVERNOR SPRING	1		-			400
310	243-43301-21	スピードコントロール SPEED CONTROL	1		-			400
340	227-43501-13	ストップ プレート STOP PLATE	1		-			400
380	017-60600-30	セルフロックナット SELF LOCK NUT	1		-			400
490	002-18060-00	ナット NUT	2		-			400
491	001-66063-00	ボルト BOLT	1		-			400
495	243-45002-03	ボルト BOLT	1		-			400
496	003-10060-00	ワッシャ WASHER	1		-			400
497	010-00603-70	ボルト BOLT	1		-			400
610	073-20045-50	ラベル, オペレーション LABEL (OPERATION)	1		-			400
650	243-45501-10	スモークセット AY SMOKE SET AY	1		-	243-45502-00		400
660	002-27100-00	ナット NUT	1		-			400
703	005-10301-50	コッターピン COTTER PIN	1		-			400
705	243-75017-00	ソレノイドバルブ AY SOLENOID AY	1		-			400
710	056-30000-40	ワイヤバンド WIRE BAND	1		-			400
725	243-45706-10	ストップ レバー AY STOP LEVER AY	1		-			400
730	243-47011-31	ブラケット BRACKET (SOLE) CP	1		-			400
731	001-11064-50	ボルト & ワッシャ AY BOLT AND WASHER AY	2		-			400
733	023-00602-71	スペーサ SPACER	2		-			400
737	023-00603-10	スペーサ SPACER	1		-			400
745	228-75013-03	ブーツ, プランジヤ BOOT (PLANGER)	1		-			400
755	243-46003-03	リターンスプリング RETURN SPRING	1		-			400
757	017-60600-30	セルフロックナット SELF LOCK NUT	1		-			400

FIG. 400



DY232

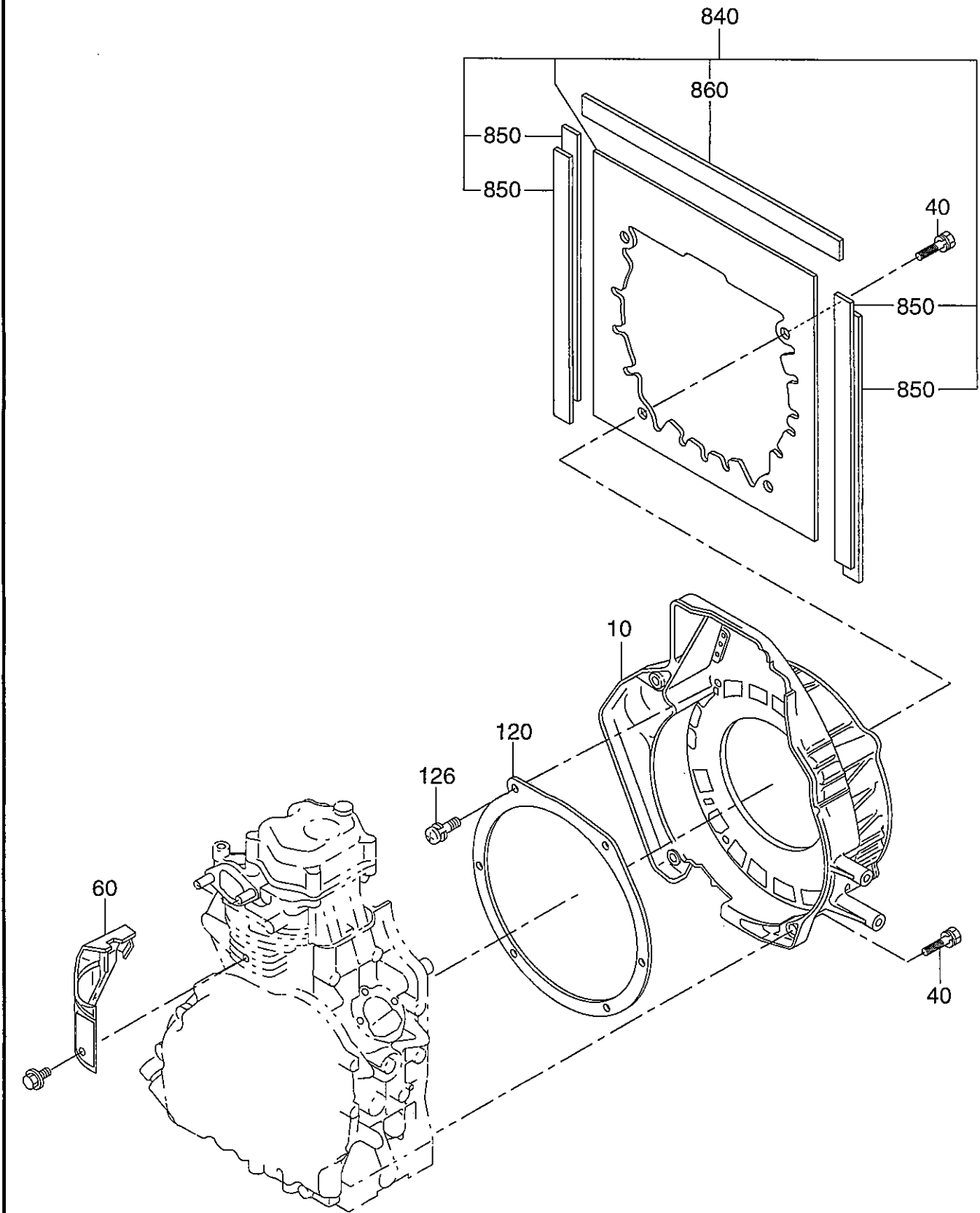
255040002

4 ガバナ, オペレート

GOVERNOR, OPERATE

REF. NO.	部 品 番 号 PART NUMBER	部 品 名 称 PART NAME	個 数 QTY	摘 要 REMARKS	管理番号 CODE NO. FROM-TO	互換部品番号 INTERCHANGEABLE P/NO.	小売単価 UNIT PRICE	FIG. NO.
758	021-70600-50	フリクション ワッシャ FRICTION WASHER	1		-			400
765	023-01800-50	スペーサ SPACER	1		-			400
767	023-01800-60	スペーサ SPACER	1		-			400

FIG. 500

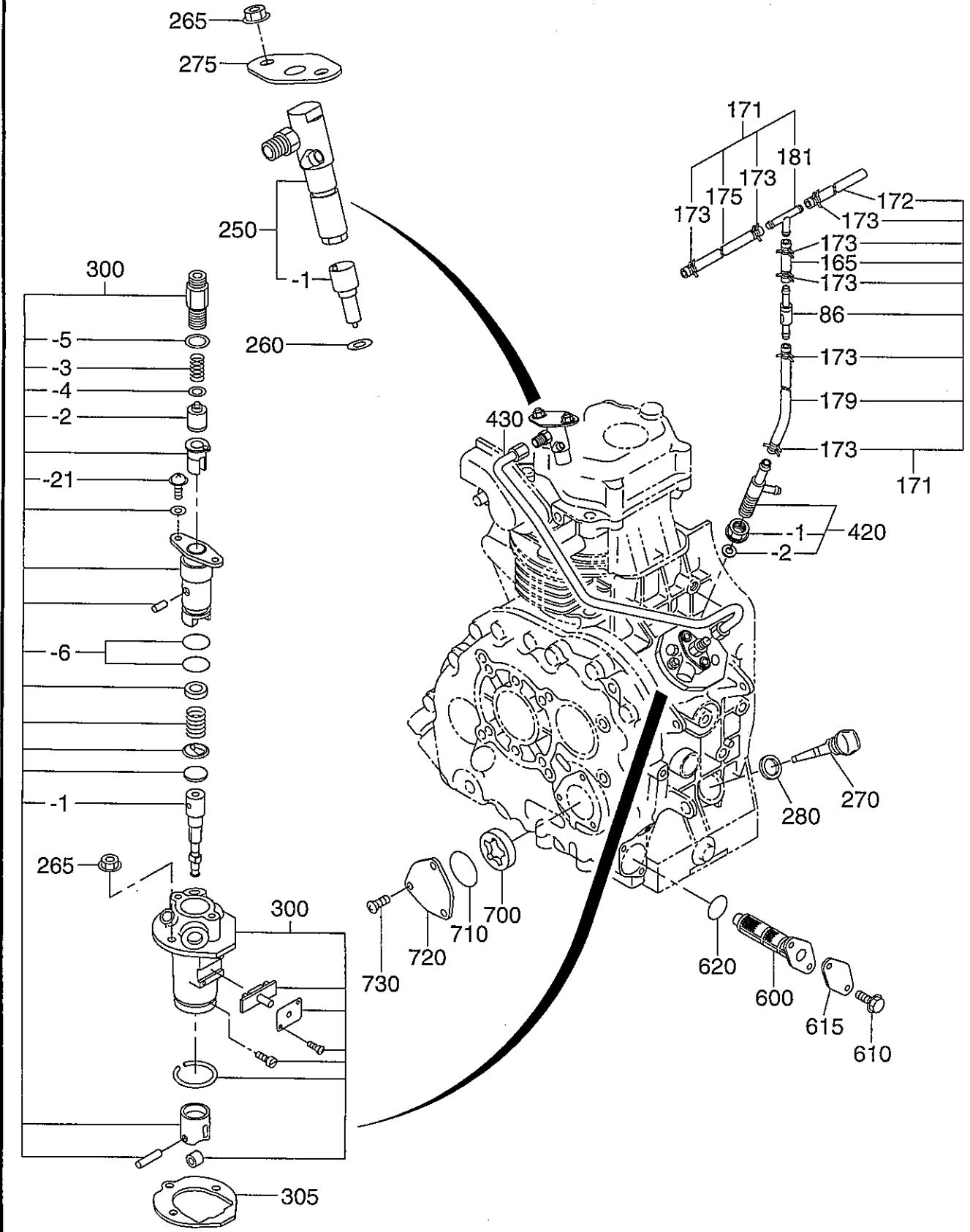


5 クーリング、スターティング

COOLING, STARTING

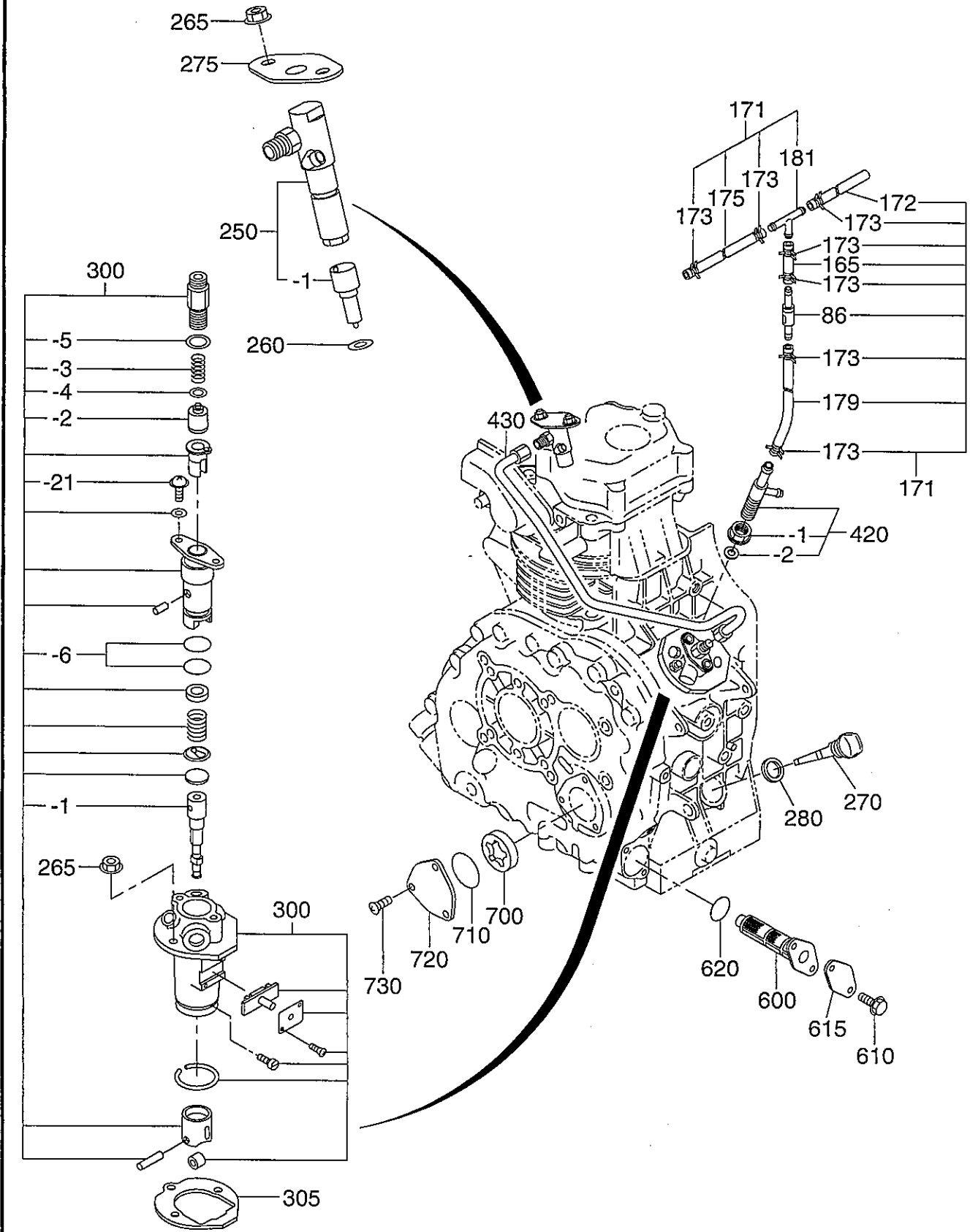
REF. NO.	部品番号 PART NUMBER	部品名称 PART NAME	個数 QTY	摘要 REMARKS	管理番号 CODE NO. FROM-TO	互換部品番号 INTERCHANGEABLE P/NO.	小売単価 UNIT PRICE	FIG. NO.
10	243-51312-23	ブローハウジング BLOWER HOUSING	1		-			500
40	001-13088-50	ボルト & ワasher AY BOLT AND WASHER AY	4		-			500
60	243-53001-13	シリンダーバツフル CYLINDER BAFFLE(RDS)	1		-			500
120	243-55008-03	プレート PLATE	1		-			500
126	004-35061-20	スクリュ & ワasher AY SCREW & WASHER AY	6		-			500
840	243-54002-21	セパレータ CP SEPARATER (GEN) CP	1		-			500
850	393-56038-13	スポンジ 1 SPONGE(SEPA) 1	4		-			500
860	393-56039-13	スポンジ 2 SPONGE(SEPA) 2	1		-			500

FIG. 600



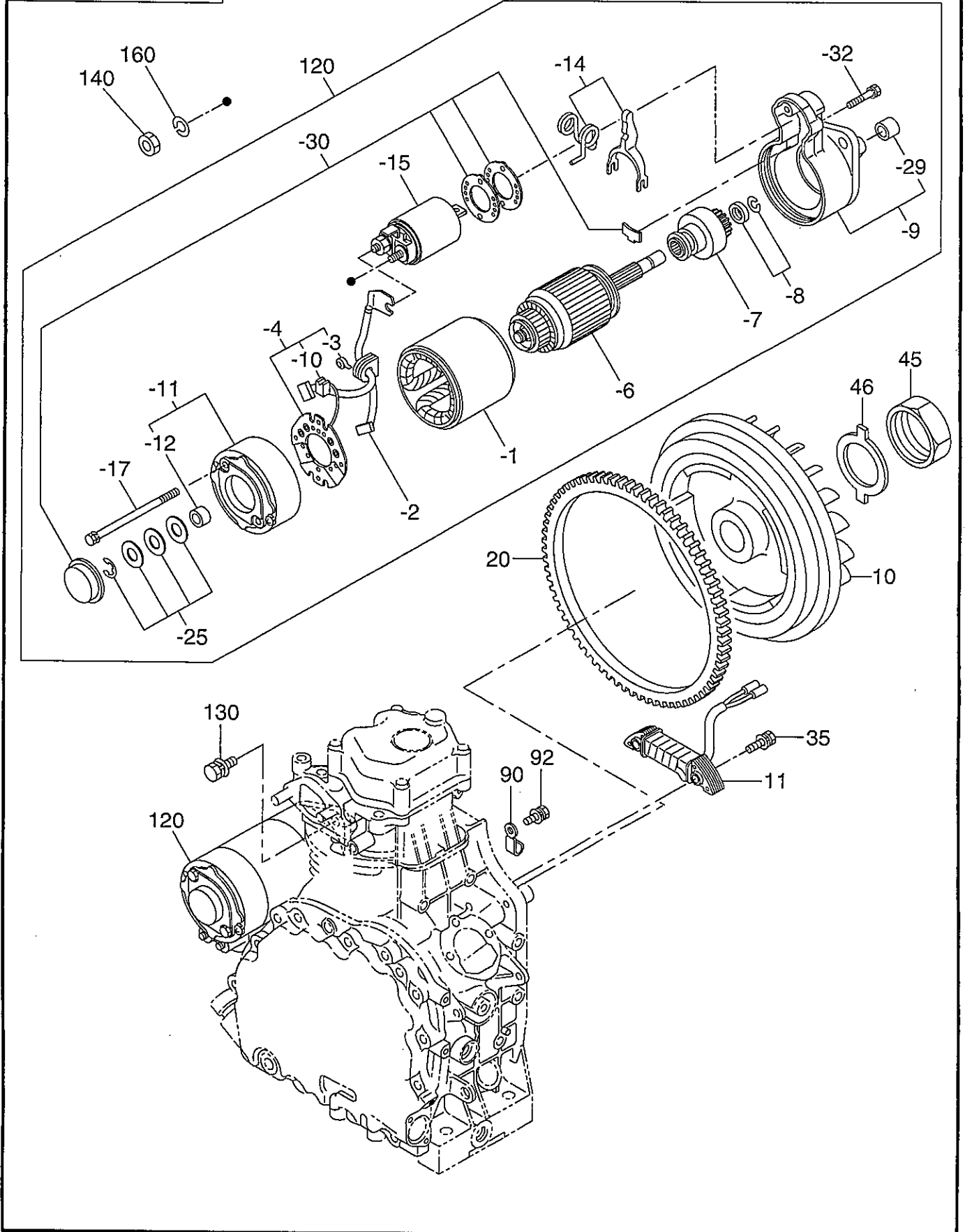
REF. NO.	部品番号 PART NUMBER	部品名称 PART NAME	個数 QTY	摘要 REMARKS	管理番号 CODE NO. FROM-TO	互換部品番号 INTERCHANGEABLE P/NO.	小売単価 UNIT PRICE	FIG. NO.
86	228-65032-13	チェックバルブ CHECK VALVE	1		-			600
165	085-14500-00	ラバーパイプ RUBBER PIPE	1	4.5X9X50	-			600
171	255-62607-01	フューエルパイプ 7 CP FUEL PIPE 7 CP	1		-			600
172	085-14500-00	ラバーパイプ RUBBER PIPE	1	4.5X9X380	-			600
173	056-10800-10	ホースクランプ HOSE CLAMP	7		-			600
175	085-14500-00	ラバーパイプ RUBBER PIPE	1	4.5X9X180	-			600
179	085-14500-00	ラバーパイプ RUBBER PIPE	1	4.5X9X85	-			600
181	255-65003-03	Tコネクタ CP T-CONNECTOR CP	1		-			600
250	243-63201-00	ノズル AY NOZZLE AY	1		-			600
- 1	243-63204-08	ノズル NOZZLE	1		-			600
260	228-65004-03	ガスケット, ノズル GASKET (NOZZLE)	1		-			600
265	002-38060-00	フランジ ナット FLANGE NUT	4		-			600
270	214-63601-13	オイルゲージ OIL GAUGE	1		-			600
275	243-66001-01	ブラケット CP, ノズル 1 BRACKET CP, NOZZLE 1	1		-			600
280	021-32000-10	ガスケット GASKET	1		-			600
300	255-63103-00	インジェクションポンプ AY INJECTION PUMP AY	1		-			600
- 1	243-63131-08	プランジャー AY PLUNGER AY	1		-			600
- 2	243-63103-08	デリバリーバルブ DELIVERY VALVE	1		-			600
- 3	243-63104-08	デリバリースプリング DELIVERY SPRING	1		-			600
- 4	243-63105-08	ガスケット GASKET	1		-			600
- 5	243-63107-08	Oリング O RING	1		-			600
- 6	243-63129-08	Oリング O RING	2		-			600
- 21	243-63130-08	スクリュー SCREW	2		-			600
305	243-65001-03	ガスケット, インジェクション GASKET (INJECTION)	1	T=0.1	-			600
	243-65002-03	ガスケット, インジェクション GASKET (INJECTION)	1	T=0.2	-			600
	243-65003-03	ガスケット, インジェクション GASKET (INJECTION)	1	T=0.3	-			600
420	243-66520-10	Tコネクタ AY T-CONNECTOR AY	1		-			600

FIG. 600



REF. NO.	部 品 番 号 PART NUMBER	部 品 名 称 PART NAME	個 数 QTY	摘 要 REMARKS	管理番号 CODE NO. FROM-TO	互換部品番号 INTERCHANGEABLE P/NO.	小売単価 UNIT PRICE	FIG. NO.
- 1	243-66521-08	ナット NUT	1		-			600
- 2	243-66506-08	パッキング PACKING	1		-			600
430	255-63302-11	インジェクションパイプ CP INJECTION PIPE CP	1		-			600
600	243-64301-00	オイルフィルタ AY OIL FILTER AY	1		-			600
610	001-14062-00	ボルト & ワシヤ AY BOLT AND WASHER AY	2		-			600
615	255-65005-01	フィルタプレート CP FILTER PLATE CP	1		-			600
620	006-26202-03	Oリング O RING	1		4750-			600
	006-26202-00	Oリング O RING	1		-4749			600
700	228-63902-03	オイルポンプ, アウター OIL PUMP (OUTER)	1		-			600
710	006-26103-30	Oリング O RING	1		-			600
720	243-66020-01	カバー CP, オイルポンプ COVER CP, OIL PUMP	1		-			600
730	004-11061-60	スクロ, カウンタシンク SCREW, COUNTER SUNK	3		-			600

FIG. 700



DY232

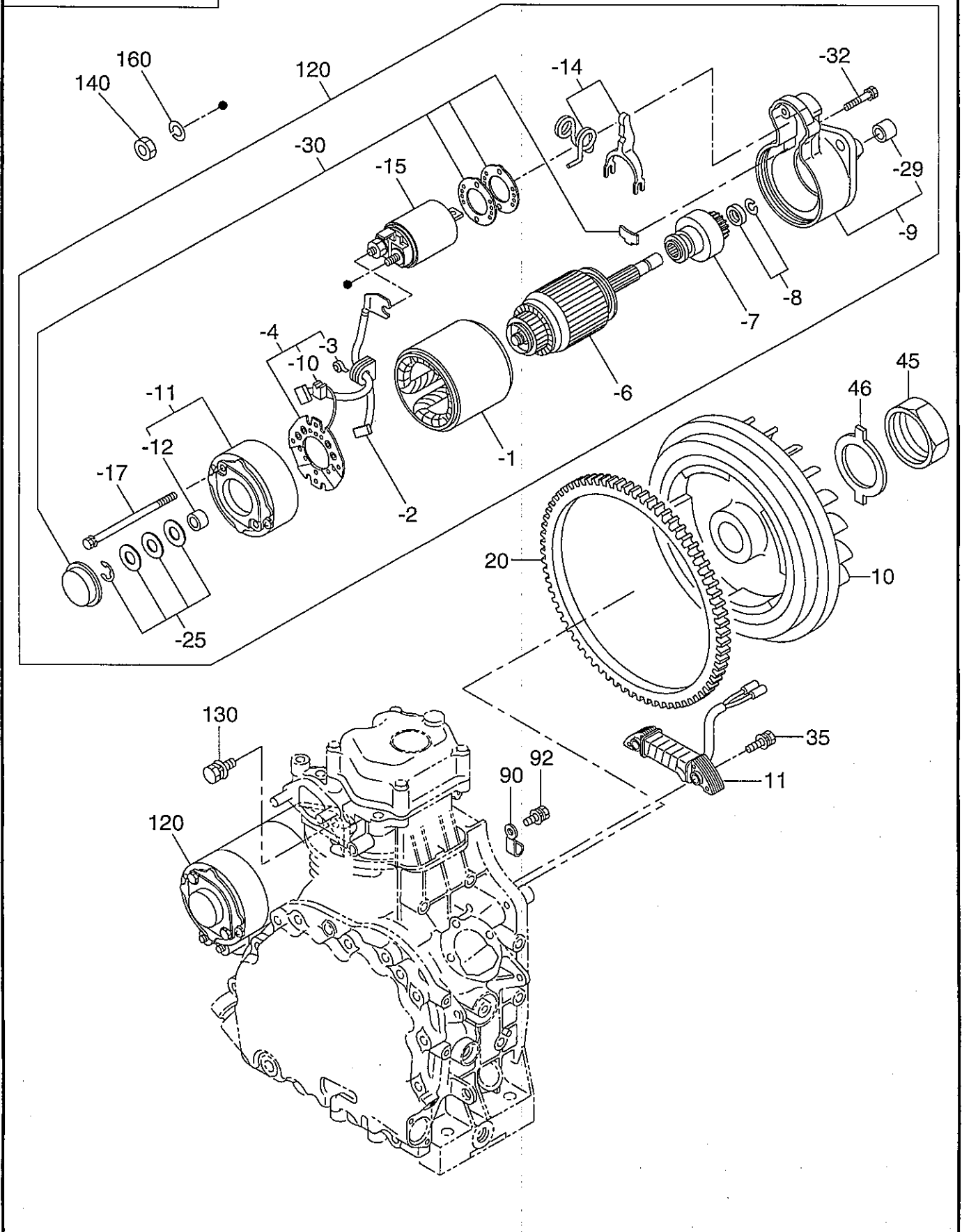
255070003

7 エレクトリック デバイス

ELECTRIC DEVICE

REF. NO.	部 品 番 号 PART NUMBER	部 品 名 称 PART NAME	個数 QTY	摘 要 REMARKS	管理番号 CODE NO. FROM-TO	互換部品番号 INTERCHANGEABLE P/NO.	小売単価 UNIT PRICE	FIG. NO.
10	243-70120-51	フライホイール CP FLYWHEEL CP	1		-			700
11	243-70121-11	コイル CP COIL CP	1		-			700
20	243-71002-13	リング キヤ RING GEAR	1		-			700
35	004-36062-00	スクリュ & ワッシャ AY SCREW AND WASHER AY	2		-	004-35062-00		700
45	017-02700-10	ナット NUT	1		-			700
46	243-25004-23	ロック ワッシャ LOCK WASHER	1		-			700
90	226-75101-03	クランプ CLAMP	1		-			700
92	004-35061-00	スクリュ & ワッシャ AY SCREW AND WASHER AY	1		-			700
120	255-70502-00	スターティング モーター AY STARTING MOTOR AY	1		-			700
- 1	255-70580-08	ヨーク AY YOKE AY	1		-			700
- 2	255-70551-08	ブラシ セット BRUSH SET	1		-			700
- 3	228-70516-08	ブラシ スプリング BRUSH SPRING	4		-			700
- 4	255-70531-08	ブラシホルダ - AY BRUSH HOLDER AY	1		-			700
- 6	255-70561-08	アーマチュア AY ARMATURE AY	1		-			700
- 7	255-70521-08	ピニオン AY PINION AY	1		-			700
- 8	210-70534-08	ピニオンストップ セット PINION STOPPER SET	1		-			700
- 9	255-70501-08	ギアケース AY GEAR CASE AY	1		-			700
- 10	228-70514-08	ブラシ (-) BRUSH (-)	2		-			700
- 11	255-70505-08	リヤカバー - AY REAR COVER AY	1		-			700
- 12	210-70542-08	リヤカバー - メタル REAR COVER METAL	1		-			700
- 14	243-70525-08	シフトレバ - キット SHIFT LEVER KIT	1		-			700
- 15	255-70515-08	マグネティックスイッチ AY MAGNETIC SWITCH AY	1		-			700
- 17	207-70524-08	スルーボルト THROUGH BOLT	2		-			700
- 25	210-70533-08	スラストワッシャキット THRUST WASHER KIT	1		-			700
- 29	210-70542-08	リヤカバー - メタル REAR COVER METAL	1		-			700
- 30	255-70570-08	ダストカバー - キット DUST COVER KIT	1		-			700
- 32	228-70522-08	ボルト BOLT	2		-			700

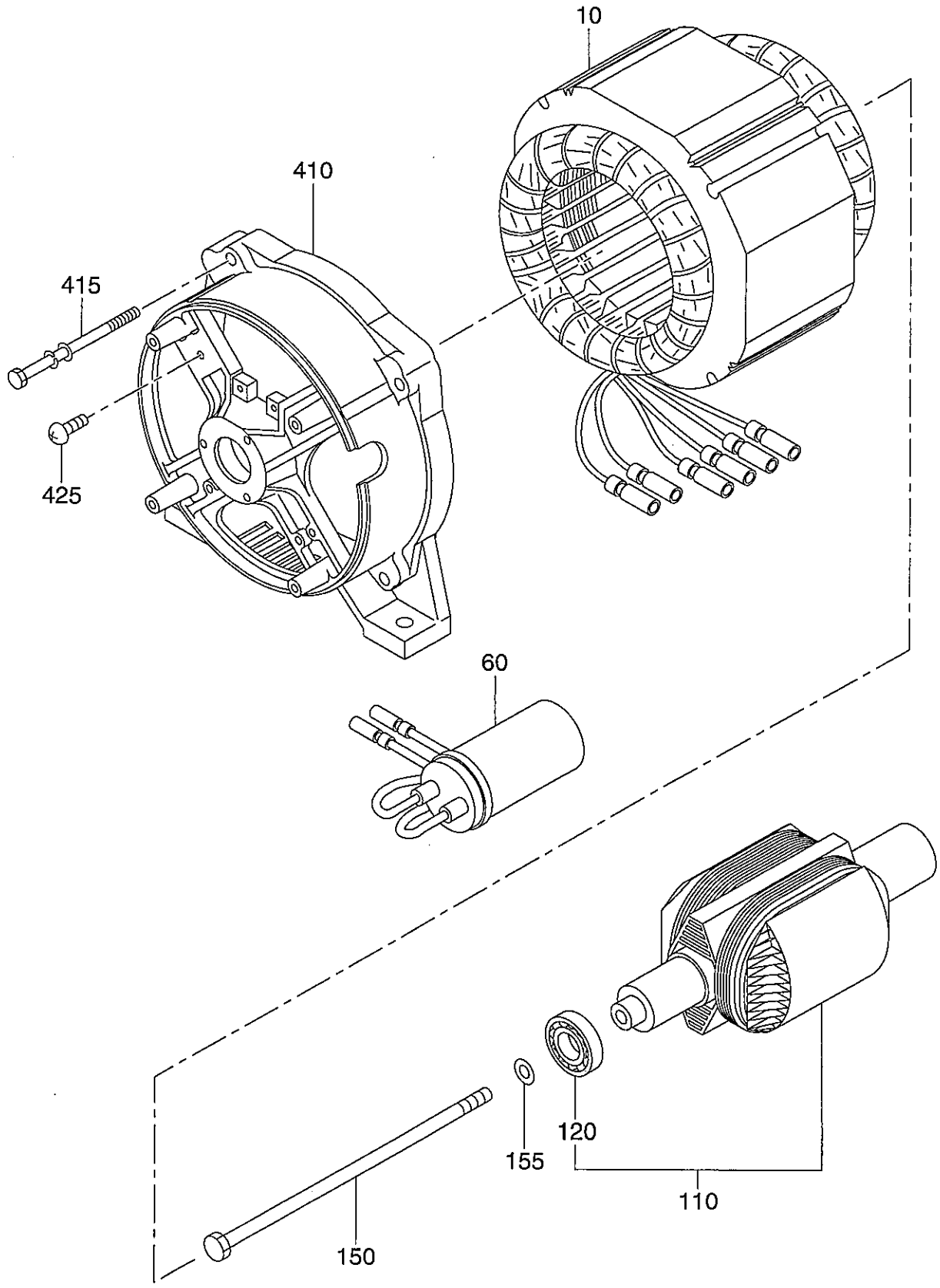
FIG. 700



DY232

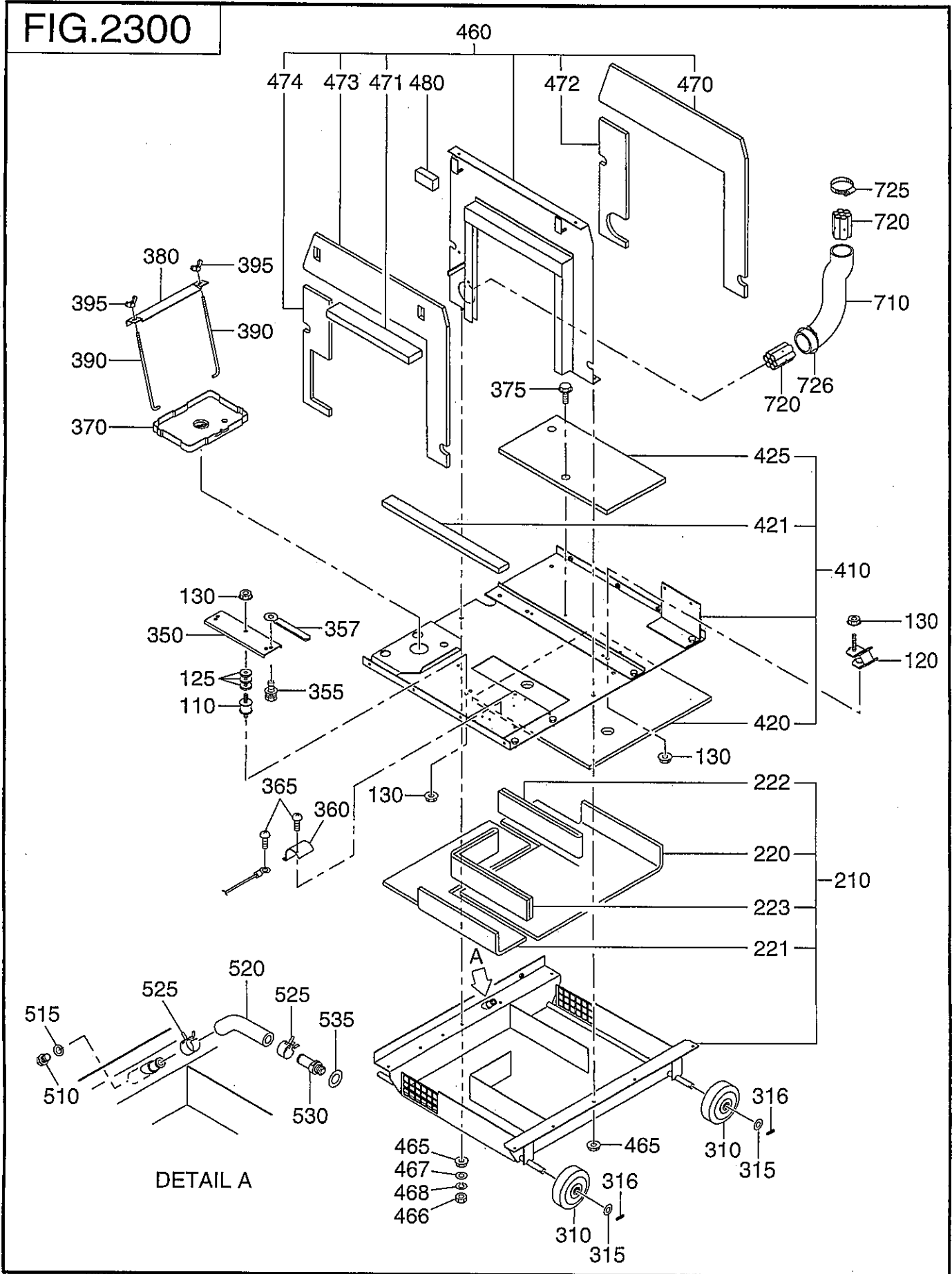
255070003

FIG.2200



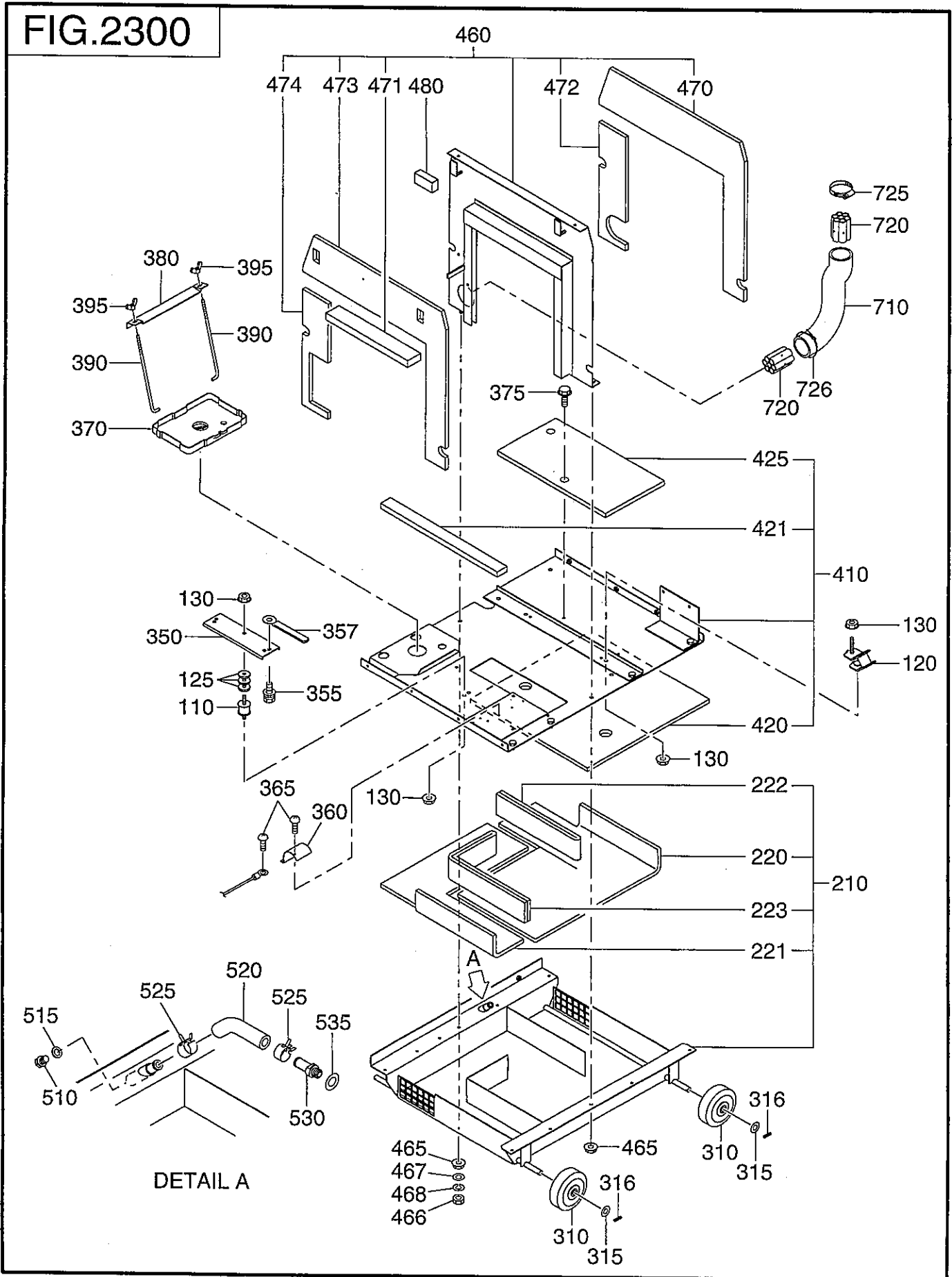
REF. NO.	部品番号 PART NUMBER	部品名称 PART NAME	個数 QTY	摘要 REMARKS	管理番号 CODE NO. FROM-TO	互換部品番号 INTERCHANGEABLE P/NO.	小売単価 UNIT PRICE	FIG. NO.
10	393-21153-01	ステータ CP STATOR CP	1	50HZ	-			2200
	393-22153-01	ステータ CP STATOR CP	1	60HZ	-			2200
60	393-23101-01	コンデンサ CP CONDENSER CP	1		-			2200
110	393-21165-01	ローター CP ROTOR CP	1		-			2200
120	353-58208-08	ボールベアリング BALL BEARING	1		-			2200
150	010-00803-60	ボルト BOLT	1		-			2200
155	003-10080-00	ワッシャー WASHER	1		-			2200
410	31C-26002-01	リアブラケット REAR BRACKET	1		-			2200
415	392-25200-03	ボルト & ワッシャー AY BOLT AND WASHER AY	4		-			2200
425	004-31051-00	スクリーン, パンヘッド SCREW, PANHEAD	1		-			2200

FIG.2300



REF. NO.	部品番号 PART NUMBER	部品名称 PART NAME	個数 QTY	摘要 REMARKS	管理番号 CODE NO. FROM-TO	互換部品番号 INTERCHANGEABLE P/NO.	小売単価 UNIT PRICE	FIG. NO.
110	393-37001-01	マウント CP MOUNT CP	1		-			2300
120	391-37001-21	マウント CP MOUNT CP	2		-			2300
125	020-00801-40	ワッシャ WASHER	3		-			2300
130	002-38080-00	フランジ ナット FLANGE NUT	8		-			2300
210	393-31123-01	ベースフレーム 4(ブラック) CP B. FRAME 4(BLACK) CP	1		-			2300
220	393-55943-03	スポンジ SPONGE	1	405X474X10	-			2300
221	393-55944-03	スポンジ SPONGE	1	405X434X10	-			2300
222	393-55945-03	スポンジ SPONGE	1	60X530X10	-			2300
223	393-55946-03	スポンジ SPONGE	1	60X800X10	-			2300
310	393-30603-01	ホイール CP WHEEL CP	4		-			2300
315	003-11120-00	ワッシャ WASHER	4		-			2300
316	005-10302-50	コッターピン COTTER PIN	4		-			2300
350	393-31204-03	プレート(ジエネレータ ベース) PLATE (GENE BASE)	1		-			2300
355	001-14083-00	ボルト & ワッシャ AY BOLT AND WASHER AY	2		-			2300
357	056-60001-70	クランプ CLAMP	1		-			2300
360	388-86001-01	コンデンサ ブラケット CONDENSER BRACKET	1		-			2300
365	004-31041-00	スクリュー SCREW	3		-			2300
370	085-40000-10	バッテリートレイ BATTERY TRAY	1		-			2300
375	001-04081-60	フランジボルト FLANGE BOLT	4		-			2300
380	393-31002-01	バッテリー ステップ CP BATTERY STEY CP	1		-			2300
390	978-21611-20	ロッド, バッテリー ROD (BATTERY)	2		-			2300
395	002-41060-00	ウイングナット WING NUT	2		-			2300
410	393-33204-01	ベースプレート CP BASE PLATE CP	1		-			2300
420	393-55927-03	スポンジ SPONGE	1	400X410X10	-			2300
421	393-55947-03	スポンジ SPONGE	1	400X34X15	-			2300
425	393-56301-03	グラスウール GLASS WOOL	1	198X368	-			2300
460	393-34515-11	セパレータカバー CP SEPARATOR COVER CP	1		-			2300

FIG.2300

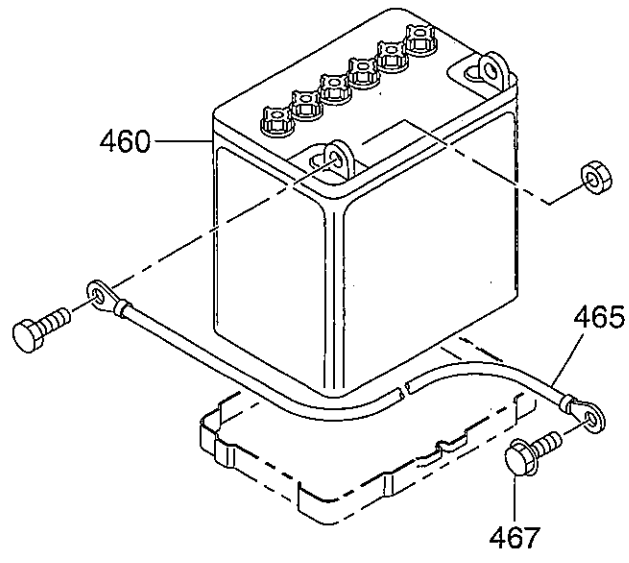
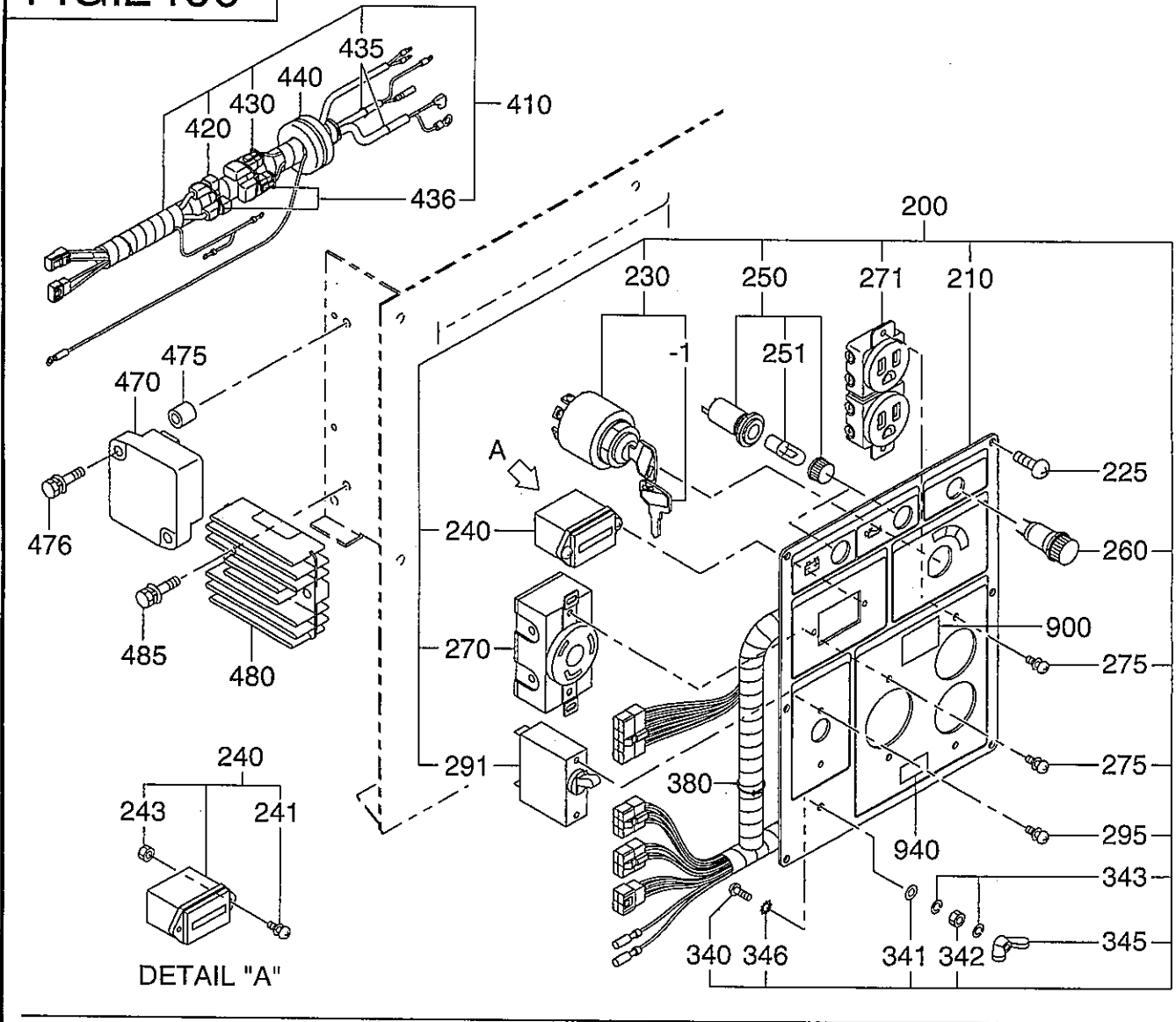


SGD2200S-III

3932300001

REF. NO.	部品番号 PART NUMBER	部品名称 PART NAME	個数 QTY	摘要 REMARKS	管理番号 CODE NO. FROM-TO	互換部品番号 INTERCHANGEABLE P/NO.	小売単価 UNIT PRICE	FIG. NO.
465	002-38060-00	フランジナット FLANGE NUT	2		-			2300
466	002-17060-00	ナット NUT	1		-			2300
467	003-10060-00	ワッシャ WASHER	1		-			2300
468	003-20060-00	スプリングワッシャ SPRING WASHER	1		-			2300
470	393-55928-03	スポンジ SPONGE	1	463X490X10	-			2300
471	393-56078-03	スポンジ (C.カバー) 11 SPONGE (C. COVER) 11	1		-			2300
472	393-55929-03	スポンジ SPONGE	1	90X338X10	-			2300
473	393-55930-03	スポンジ SPONGE	1	463X490X10	-			2300
474	393-55931-03	スポンジ SPONGE	1	88X342X10	-			2300
480	393-55905-03	スポンジ SPONGE	1	30X60X20	-			2300
510	040-11000-11	プラグ PLUG	1		-			2300
515	021-81000-10	シールワッシャ SEAL WASHER	1		-			2300
520	085-11300-20	ラバーパイプ, ドレイン RUBBER PIPE (DRAIN)	1		-			2300
525	056-12000-20	ホースクランプ HOSE CLAMP	2		-			2300
530	228-65028-01	コネクタ CP, オイル CONNECTOR CP, OIL	1		-			2300
535	021-11400-20	ガスケット GASKET	1		-			2300
710	393-55801-13	インテークダクト INTAKE DUCT	1		-			2300
720	393-35001-03	ラバーパイプ, インテーク RUBBER PIPE (INTAKE)	2		-			2300
725	056-15000-10	ホースクランプ HOSE CLAMP	1		-			2300
726	056-30000-50	ワイヤーバンド WIRE BAND	1		-			2300

FIG.2400



REF. NO.	部品番号 PART NUMBER	部品名称 PART NAME	個数 QTY	摘要 REMARKS	管理番号 CODE NO. FROM-TO	互換部品番号 INTERCHANGEABLE P/NO.	小売単価 UNIT PRICE	FIG. NO.
200	393-40104-00	コントロールパネル 25 AY CONTROL PANEL 25 AY	1	50HZ	-			2400
	393-40204-00	コントロールパネル 26 AY CONTROL PANEL 26 AY	1	60HZ	-			2400
210	393-40131-01	コントロールパネル CP CONTROL PANEL CP	1		-			2400
225	014-00400-80	スクリュー、パンヘッド SCREW (PAN HEAD)	6		-			2400
230	066-00003-30	スイッチ SWITCH	1		-			2400
- 1	066-00099-80	キー、スイッチ KEY, SWITCH	2		-			2400
240	393-40650-08	アワーメータ HOUR METER	1	50HZ	-			2400
	393-40651-08	アワーメータ HOUR METER	1	60HZ	-			2400
241	004-37031-20	スクリュー & ワッシャー AY SCREW AND WASHER AY	2		-			2400
243	002-17030-00	ナット NUT	2		-			2400
250	393-43101-01	パイロットランプ CP PILOT LAMP CP	2	(赤) (RED)	-			2400
251	393-45006-01	ランプ LAMP	2	18V/0.11A	-			2400
260	393-43102-01	ネオンランプ NEON LAMP	1	(緑) (GREEN)	-			2400
270	353-45703-08	AC コンセント AC CONCENT	1	250V/30A	-			2400
271	388-85002-01	AC コンセント AC CONCENT	1	125V/15A	-			2400
275	004-35041-00	スクリュー & ワッシャー AY SCREW AND WASHER AY	4		-			2400
291	393-43003-03	サーキットブレーカ CIRCUIT BREAKER	1		-			2400
295	004-35030-60	スクリュー & ワッシャー AY SCREW AND WASHER AY	2		-			2400
340	388-88001-03	スクリュー & ワッシャー AY SCREW AND WASHER AY	1		-			2400
341	353-49903-08	ワッシャー WASHER	1		-			2400
342	353-49902-08	ナット NUT	1		-			2400
343	332-00050-08	スプリングワッシャー SPRING WASHER	2		-			2400
345	353-49901-08	ウイングナット WING NUT	1		-			2400
346	003-30050-00	ロックワッシャー LOCK WASHER	1		-			2400
380	056-30000-70	ワイヤーバンド WIRE BAND	1		-			2400
410	393-40807-11	ワイヤーハーネス 2 CP WIRE HARNESS 2 CP	1		-			2400
420	393-45007-01	ダイオード DIODE	2		-			2400

FIG.2400

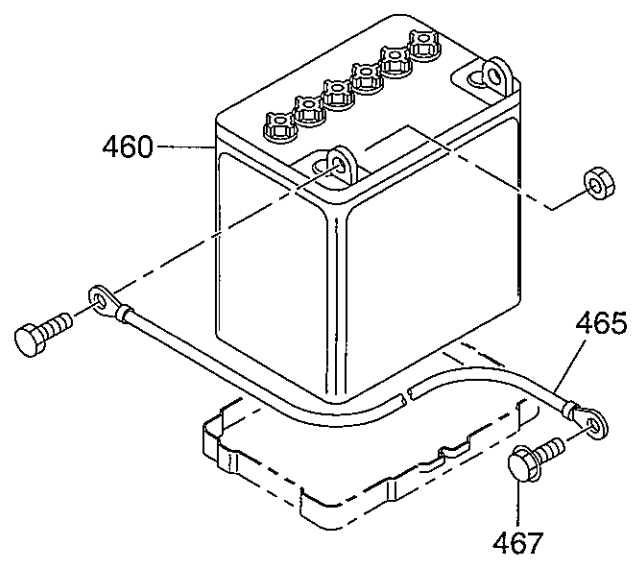
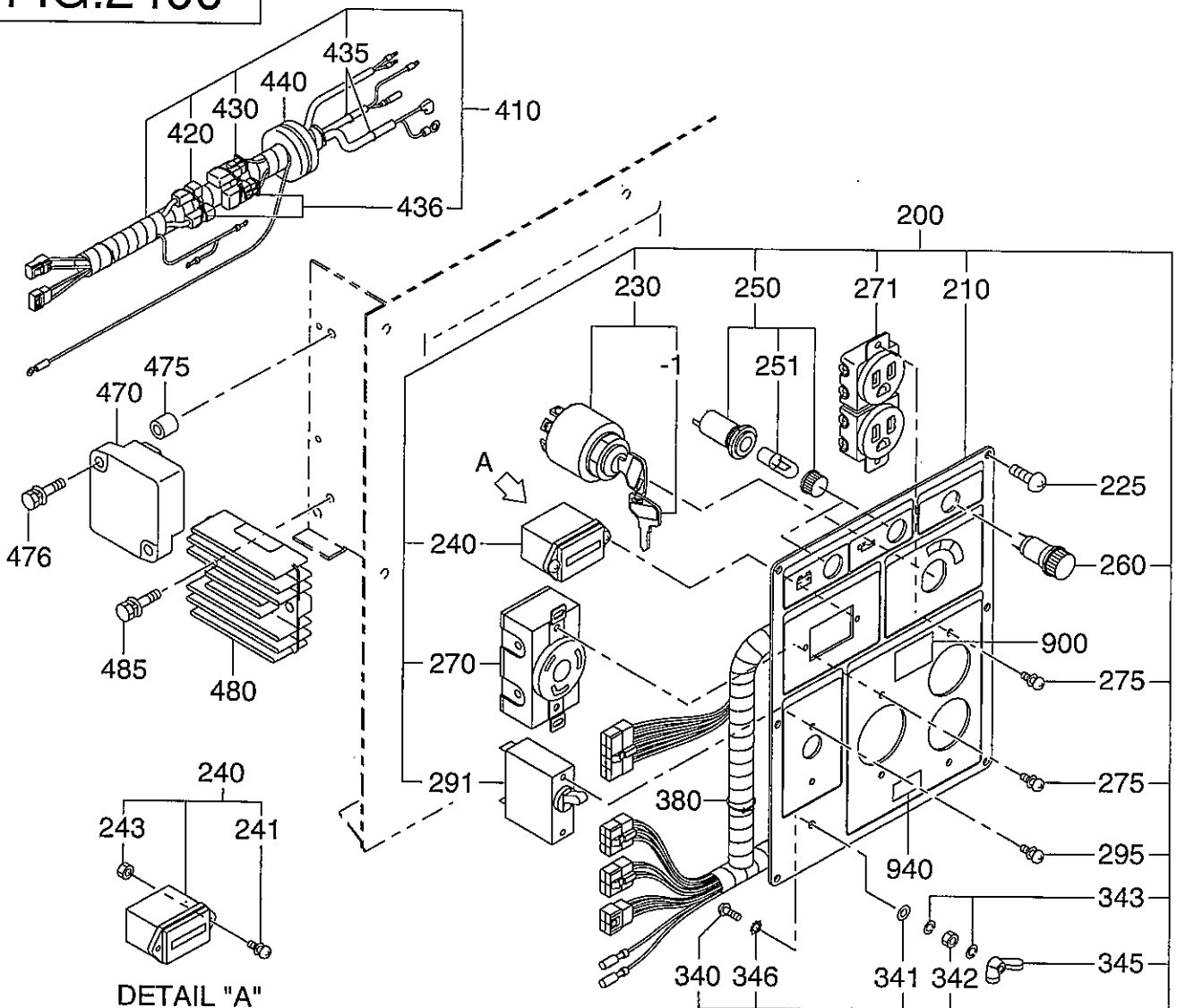
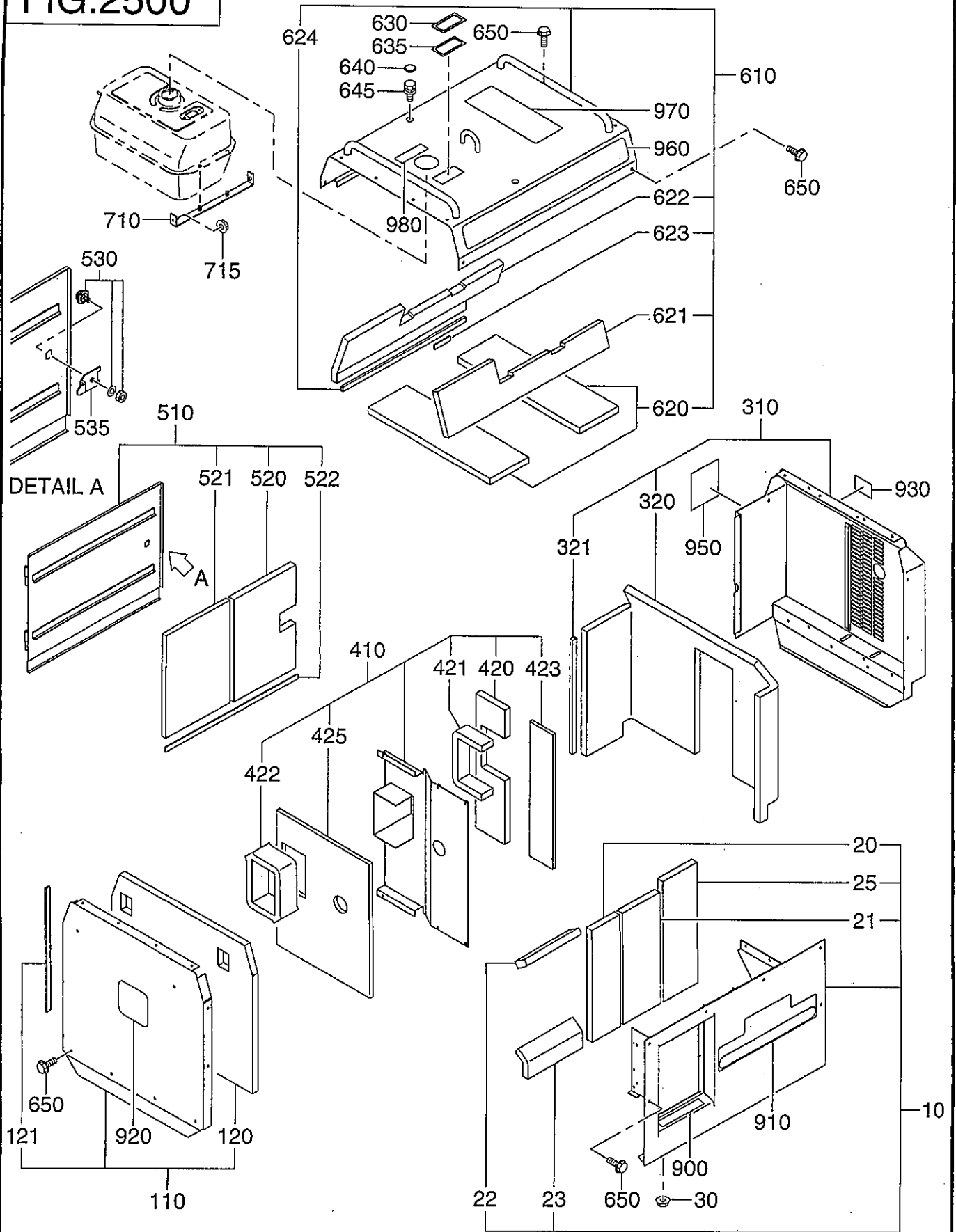


FIG.2500

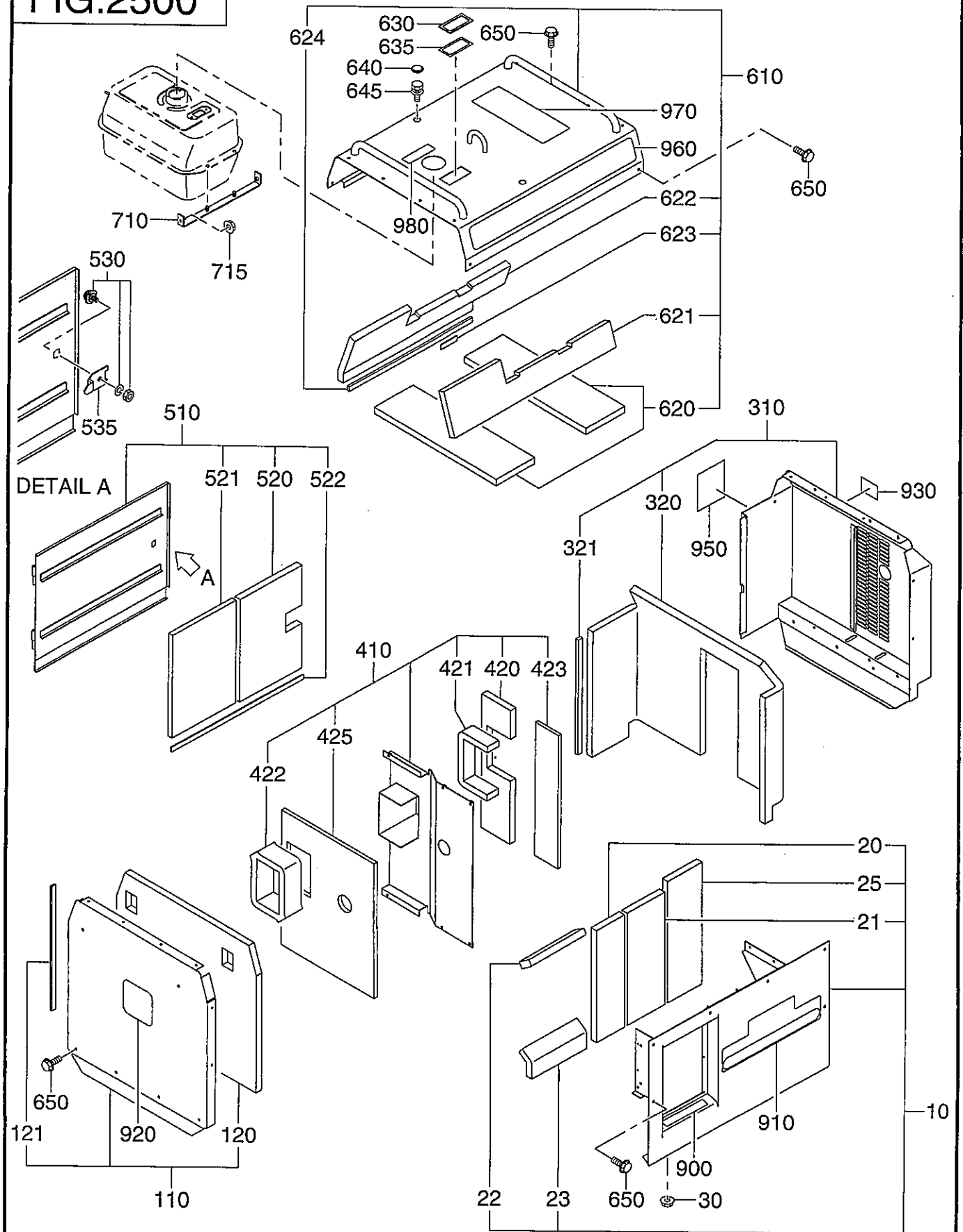


SGD2200S-III

3932500001

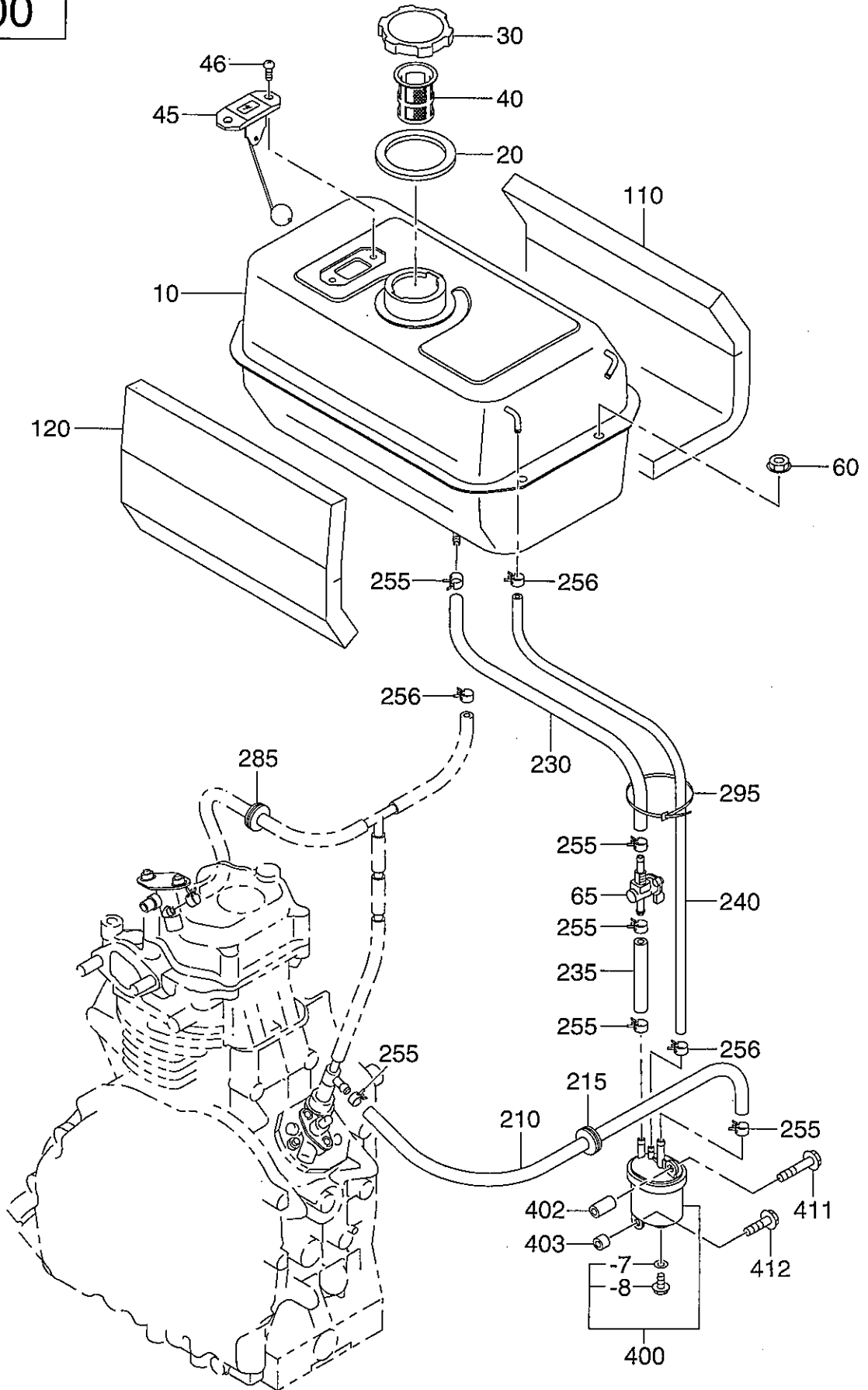
REF. NO.	部品番号 PART NUMBER	部品名称 PART NAME	個数 QTY	摘要 REMARKS	管理番号 CODE NO. FROM-TO	互換部品番号 INTERCHANGEABLE P/NO.	小売単価 UNIT PRICE	FIG. NO.
10	393-50201-21	フロントカバー-2 CP FRONT COVER 2 CP	1	(アイボリー) (IVORY)	-			2500
20	393-55932-03	スポンジ SPONGE	1	105X365X20	-			2500
21	393-55933-03	スポンジ SPONGE	1	140X365X10	-			2500
22	393-55934-03	スポンジ SPONGE	1	45X206X20	-			2500
23	393-55935-03	スポンジ SPONGE	1	100X206X20	-			2500
25	393-56302-03	グラスウール GLASS WOOL	1	127X395X12	-			2500
30	002-38080-00	フランジナット FLANGE NUT	4		-			2500
110	393-51211-01	サイドカバー-CP SIDE COVER CP	1	(アイボリー) (IVORY)	-			2500
120	393-55936-03	スポンジ SPONGE	1	515X470X20	-			2500
121	393-55948-03	スポンジ SPONGE	1	15X400X5	-			2500
310	393-52211-01	サイドカバー-CP SIDE COVER CP	1	(アイボリー) (IVORY)	-			2500
320	393-55949-03	スポンジ SPONGE	1	475X739X20	-			2500
321	393-55913-03	スポンジ SPONGE	1	15X375X10	-			2500
410	393-52401-01	エキゾーストカバー-CP EXHAUST COVER CP	1		-			2500
420	393-55950-03	スポンジ SPONGE	1	109X436X20	-			2500
421	393-55951-03	スポンジ SPONGE	1	43X335X20	-			2500
422	393-55952-03	スポンジ SPONGE	1	63X260X40	-			2500
423	393-55953-03	スポンジ SPONGE	1	87X436X10	-			2500
425	393-55954-03	グラスウール GLASS WOOL	1	348X436X12	-			2500
510	393-53411-01	ドア3 CP DOOR 3 CP	1	(アイボリー) (IVORY)	-			2500
520	393-55917-03	スポンジ SPONGE	1	230X335X20	-			2500
521	393-55918-03	スポンジ SPONGE	1	235X335X15	-			2500
522	393-55919-03	スポンジ SPONGE	1	15X490X3	-			2500
530	393-53551-03	ロックハンドル LOCK HANDLE	1		-			2500
535	393-53552-03	ストッププレート STOPPER PLATE	1		-			2500
610	393-54001-21	トップカバー-2 CP TOP COVER 2 CP	1	(カナリイエロー) (CANARY YELLOW)	-			2500
620	393-55938-03	スポンジ SPONGE	2	145X460X20	-			2500

FIG.2500



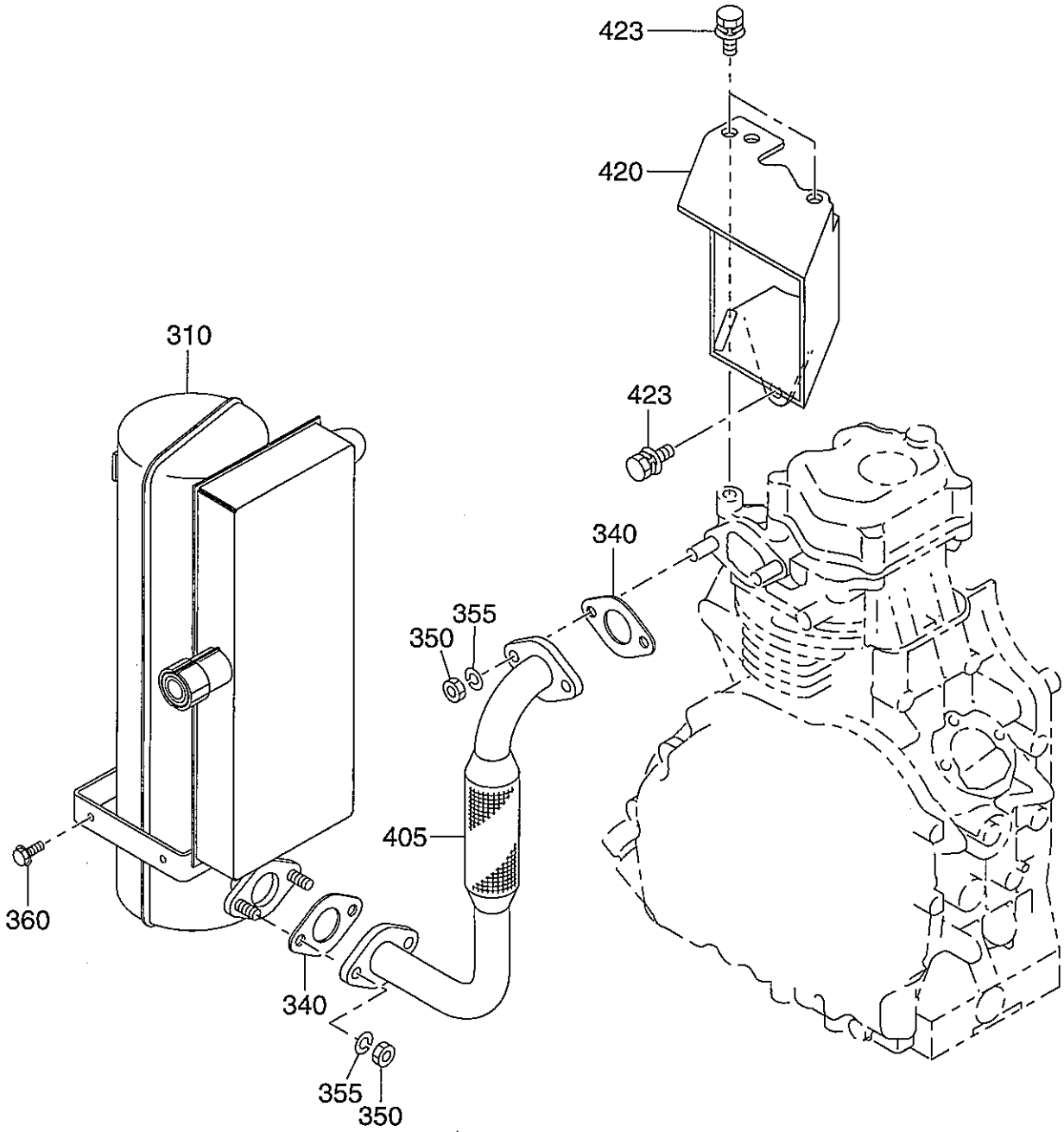
REF. NO.	部品番号 PART NUMBER	部品名称 PART NAME	個数 QTY	摘要 REMARKS	管理番号 CODE NO. FROM-TO	互換部品番号 INTERCHANGEABLE P/NO.	小売単価 UNIT PRICE	FIG. NO.
621	393-55939-03	スポンジ SPONGE	1	135X605X20	-			2500
622	393-55940-03	スポンジ SPONGE	1	165X605X20	-			2500
623	393-55923-03	スポンジ SPONGE	1	15X60X3	-			2500
624	393-55924-03	スポンジ SPONGE	1	15X462X7	-			2500
630	024-14000-20	グロメット GROMMET	1		-			2500
635	393-55002-03	シール, ケージ SEAL (GAUGE)	1		-			2500
640	393-55003-03	ファスナ キャップ FASTENER CAP	2		-			2500
645	001-14064-00	ボルト & ワッシャー AY BOLT AND WASHER AY	2		-			2500
650	011-00602-80	フランジボルト FLANGE BOLT	30		-			2500
710	393-55001-11	タンクブラケット CP TANK BRACKET CP	2		-			2500
715	002-38060-00	フランジナット FLANGE NUT	2		-			2500
900	393-91011-03	ラベル, スペック RDS2/5 LABEL (SPEC RDS2/5)	1	50HZ	-			2500
	393-91061-03	ラベル, スペック RDS2/6 LABEL (SPEC RDS2/6)	1	60HZ	-			2500
910	393-90103-03	ラベル, トレードマーク LABEL (TRADE MARK)	1		-			2500
920	393-90904-03	ラベル, サイレント LABEL (SILENT)	1		-			2500
930	073-20046-50	ラベル, ウォーニング LABEL (WARNING)	1		-			2500
950	393-94016-03	ラベル, インストラクション LABEL (INSTRUCTION)	1		-			2500
960	393-90907-03	ラベル, ブランド 3 LABEL (BRAND 3)	1		-			2500
970	393-94019-03	ラベル, ユーション LABEL (CAUTION)	1		-			2500
980	393-94018-03	ラベル, フューエル LABEL (FUEL)	1		-			2500

FIG.2600



REF. NO.	部 品 番 号 PART NUMBER	部 品 名 称 PART NAME	個数 QTY	摘 要 REMARKS	管理番号 CODE NO. FROM-TO	互換部品番号 INTERCHANGEABLE P/NO.	小売単価 UNIT PRICE	FIG. NO.
10	393-60111-11	フューエル タンク CP FUEL TANK CP	1		-			2600
20	393-55925-03	スポンジ, フィラー SPONGE (FILLER)	1		-			2600
30	043-04300-15	フューエルタンクキャップ CP FUEL TANK CAP CP	1		-			2600
40	064-13600-30	フューエル フィルタ FUEL FILTER	1		-			2600
45	064-80009-00	フューエルゲージ CP FUEL GAUGE CP	1		-			2600
46	014-50500-40	スクリュー, カウンタ ヘッド SCREW (COUNTER HEAD)	2		-			2600
60	002-38080-00	フランジ ナット FLANGE NUT	4		-			2600
65	235-64601-20	フューエルコック AY FUEL COCK AY	1		-			2600
110	393-55941-03	スポンジ SPONGE	1	270X300X20	-			2600
120	393-55942-03	スポンジ SPONGE	1	270X180X20	-			2600
210	085-10600-00	ラバーパイプ RUBBER PIPE	1	6X12X300	-			2600
215	024-11001-20	グロメット (10-16) GROMMET (10-16)	1		-			2600
230	085-10600-00	ラバーパイプ RUBBER PIPE	1	6X12X130	-			2600
235	085-10600-00	ラバーパイプ RUBBER PIPE	1	6X12X35	-			2600
240	085-14500-00	ラバーパイプ RUBBER PIPE	1	4.5X9X340	-			2600
255	056-11100-20	ホースクランプ HOSE CLAMP	6		-			2600
256	056-10800-10	ホースクランプ HOSE CLAMP	3		-			2600
285	024-11200-30	グロメット (12-19) GROMMET (12-19)	1		-			2600
295	056-30000-40	ワイヤバンド WIRE BAND	1		-			2600
400	243-62101-20	フューエルフィルタ AY FUEL FILTER AY	1		-			2600
- 7	228-62112-08	パッキング PACKING	1		-			2600
- 8	228-62111-08	プラグ PLUG	1		-			2600
402	023-00601-30	スペーサ SPACER	1		-			2600
403	023-00603-40	スペーサ SPACER	1		-			2600
411	011-00601-70	フランジボルト FLANGE BOLT	1		-			2600
412	011-00601-30	フランジボルト FLANGE BOLT	1		-			2600

FIG.2700



27 マフラー

MUFFLER

REF. NO.	部品番号 PART NUMBER	部品名称 PART NAME	個数 QTY	摘要 REMARKS	管理番号 CODE NO. FROM-TO	互換部品番号 INTERCHANGEABLE P/NO.	小売単価 UNIT PRICE	FIG. NO.
310	393-70013-01	マフラー 4 CP MUFFLER 4 CP	1		-			2700
340	243-35002-03	ガスケット CP, エキゾースト GASKET (EXHAUST)	2		-			2700
350	002-19080-00	ナット NUT	4		-			2700
355	003-20080-00	スプリング ワッシャー SPRING WASHER	4		-			2700
360	011-00602-80	フランジボルト FLANGE BOLT	4		-			2700
405	393-71002-11	エキゾーストパイプ 3 CP EXHAUST PIPE 3 CP	1		-			2700
420	243-54001-01	エアガイド CP AIR GUIDE CP	1		-			2700
423	001-14081-60	ボルト & ワッシャー AY BOLT AND WASHER AY	3		-			2700

FIG.2900

