
スバルジェネレータ

PARTS CATALOG

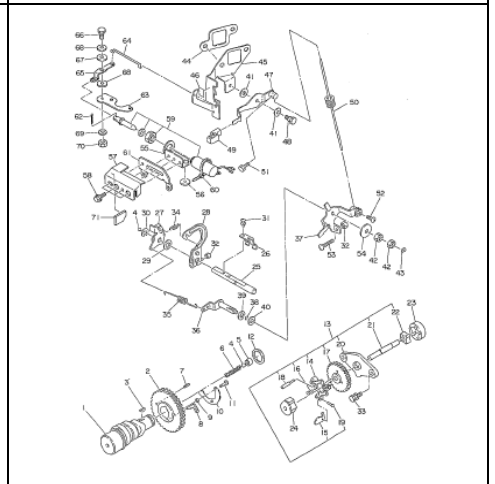
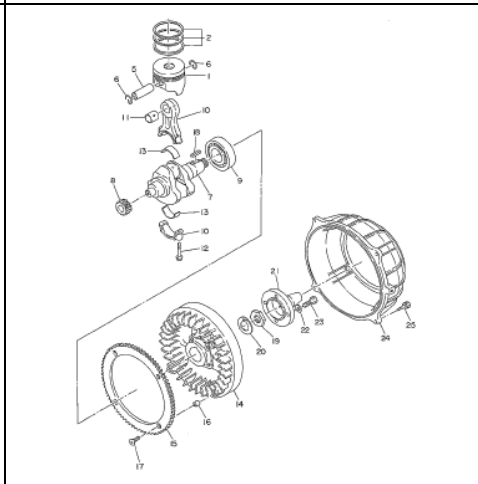
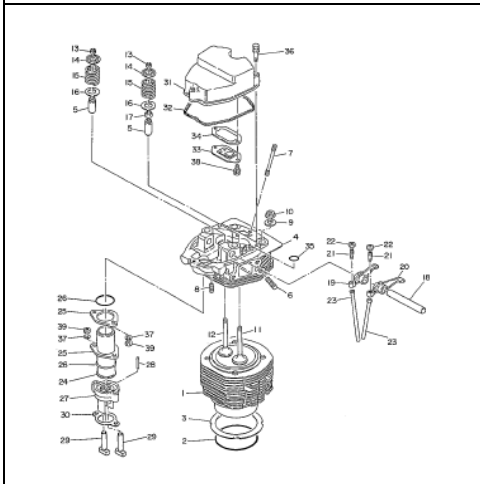
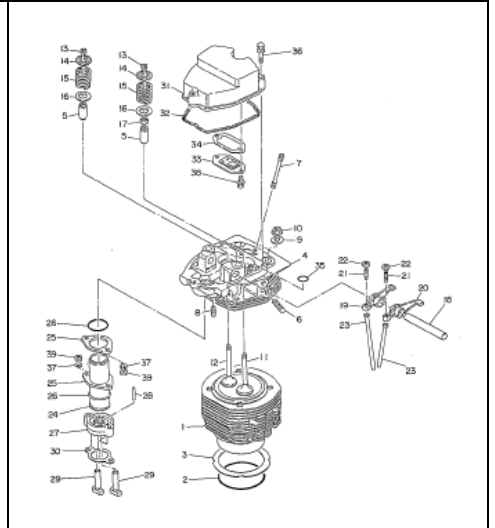
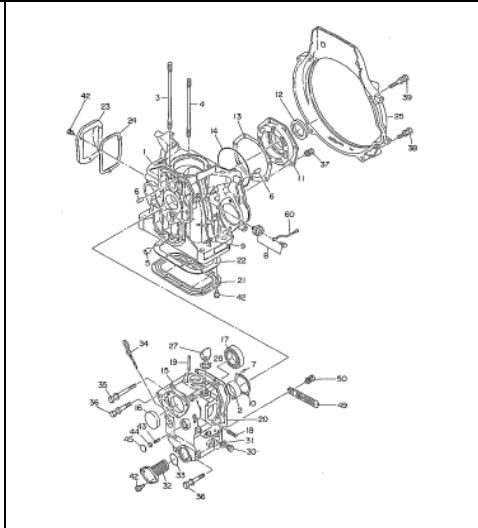
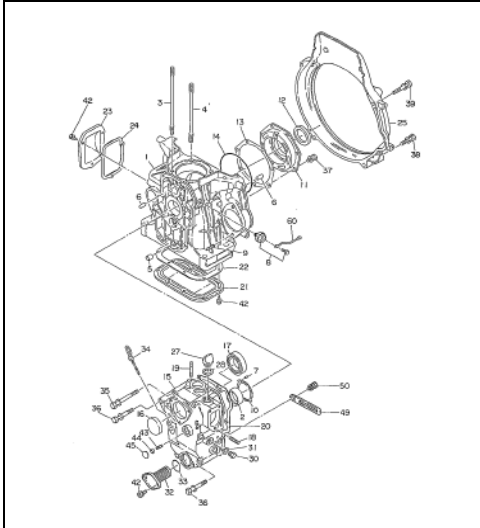
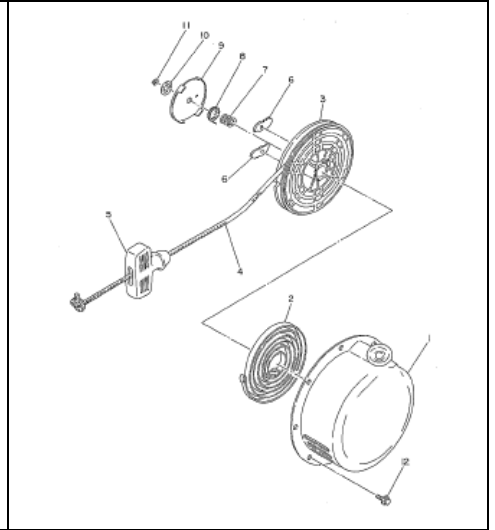
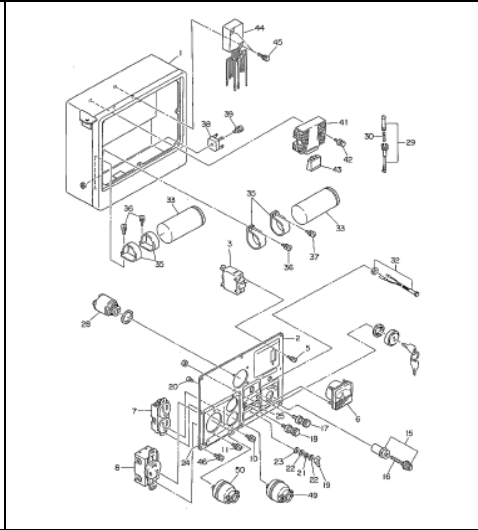
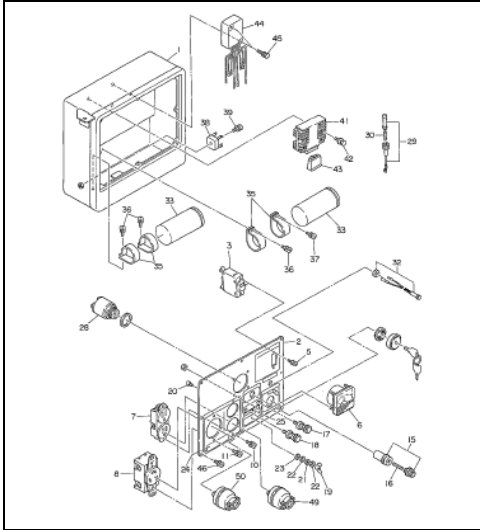
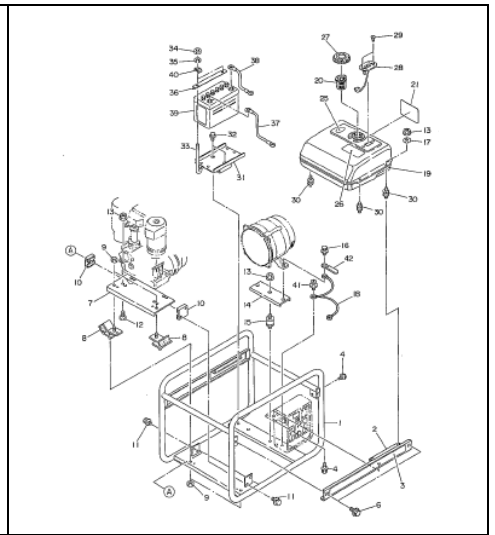
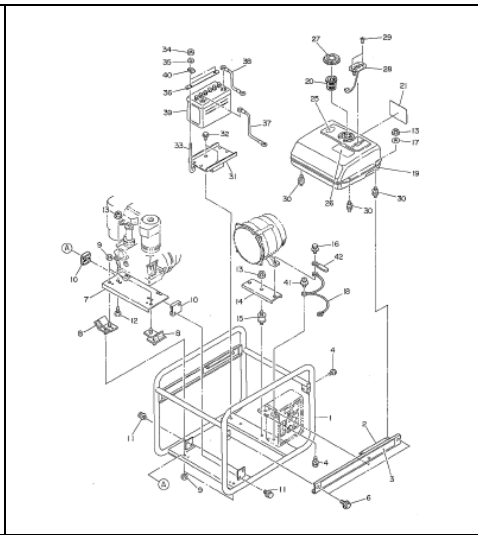
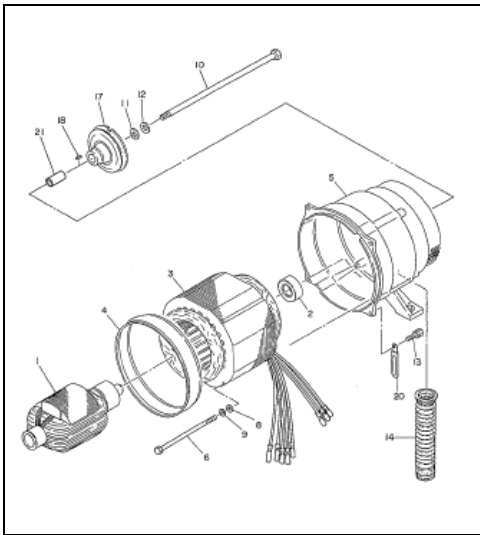
Model SGD4500

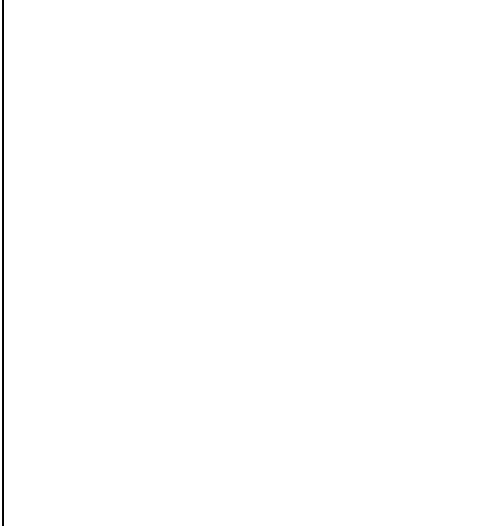
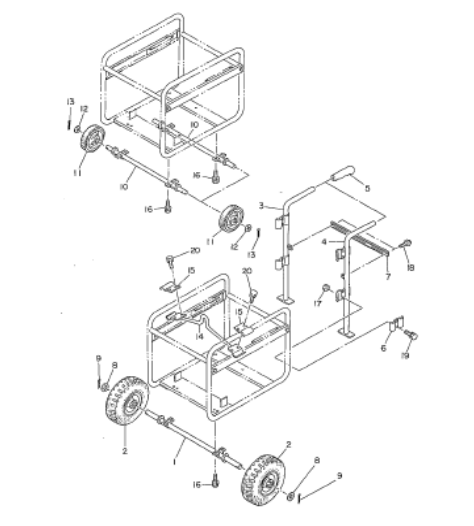
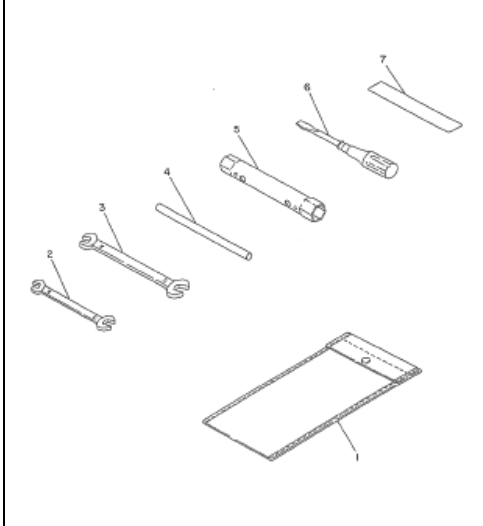
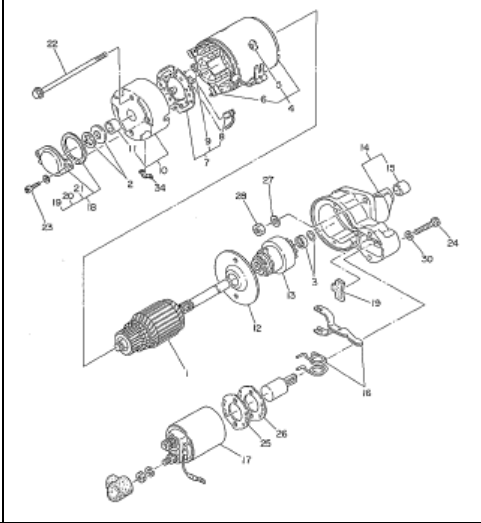
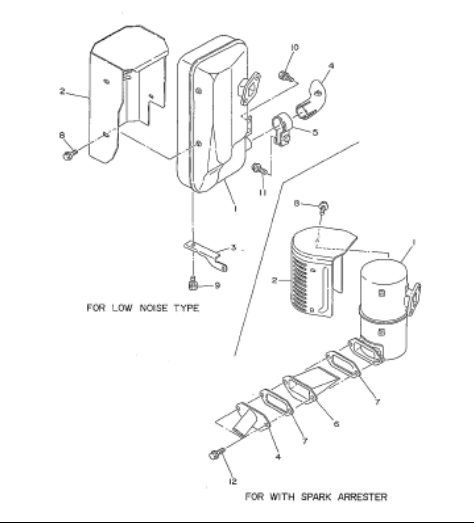
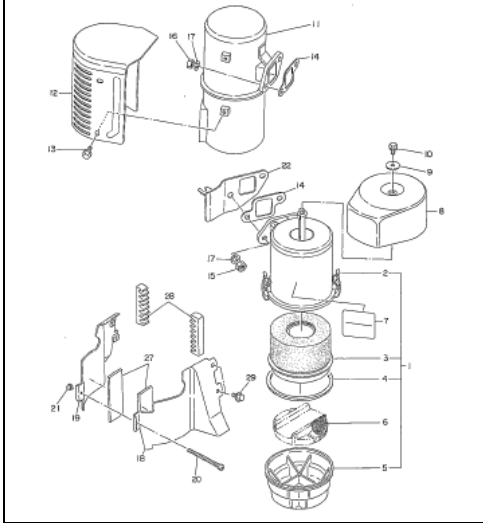
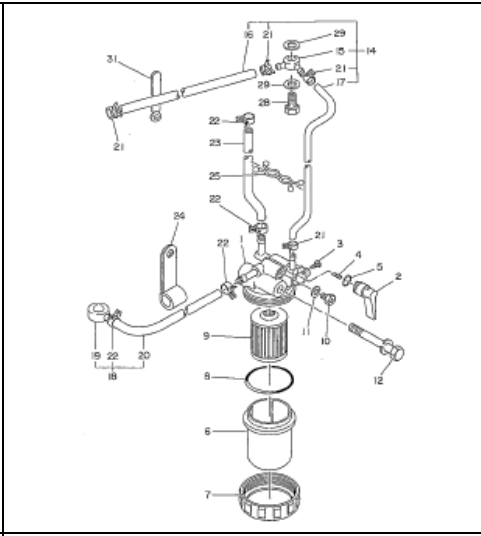
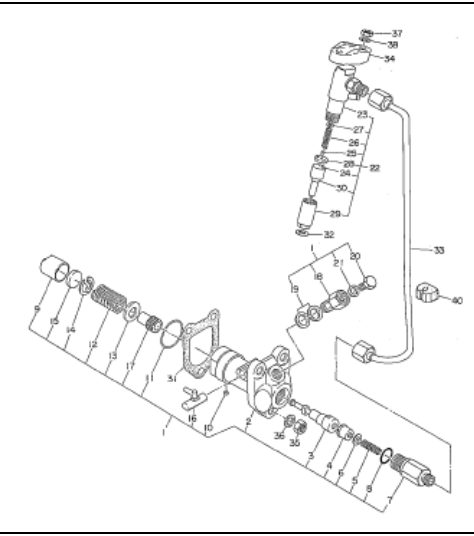
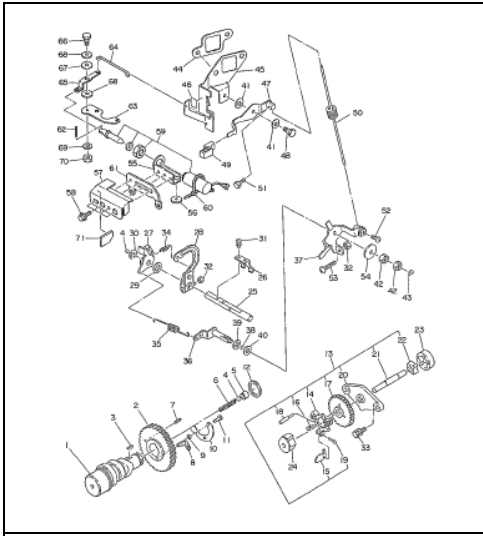
Spec. No. RD500011300 (50Hz)

Spec. No. RD500021300 (60Hz)

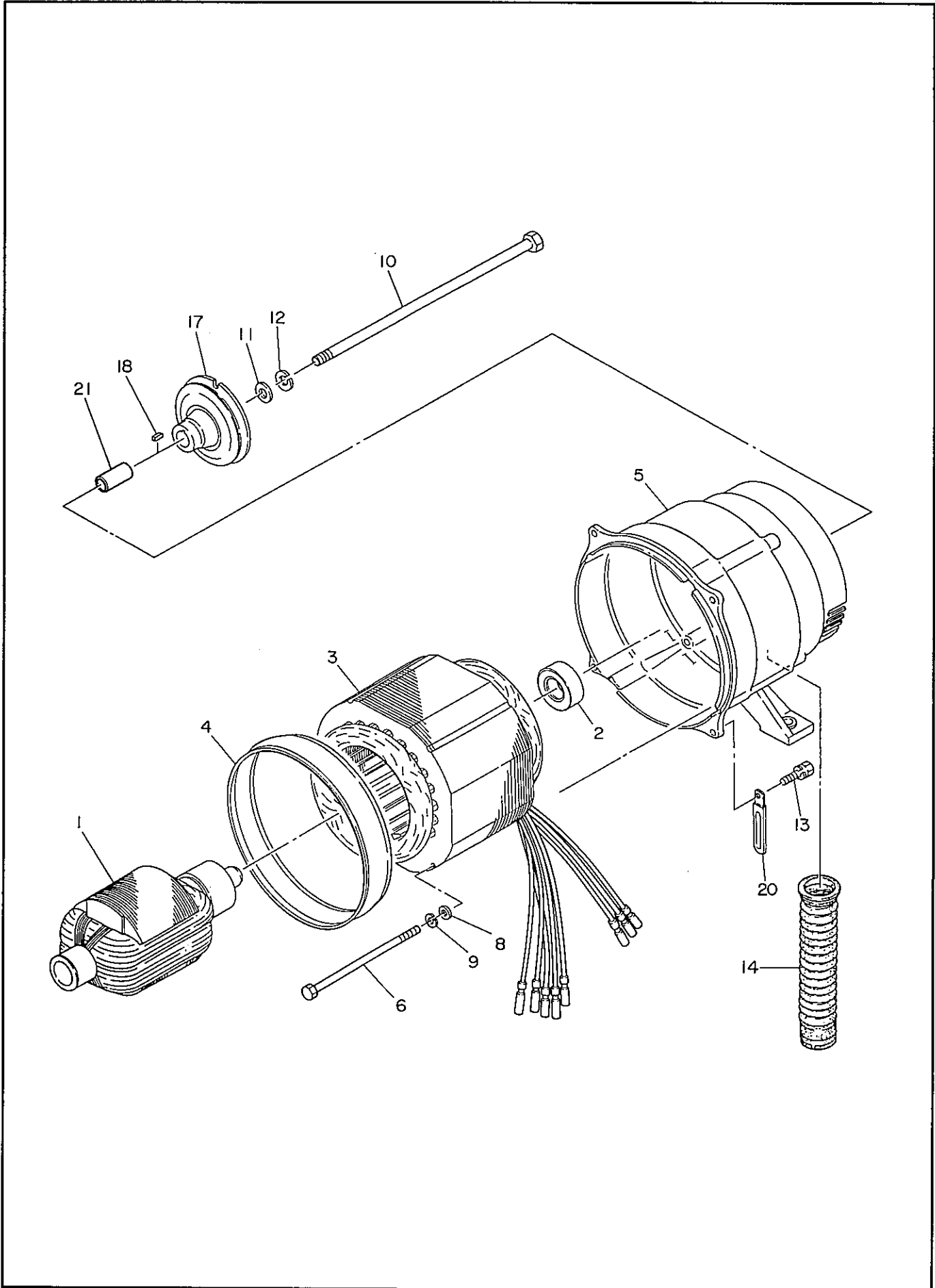
 **富士重工業株式会社**

ISSUE EMD-GP5129

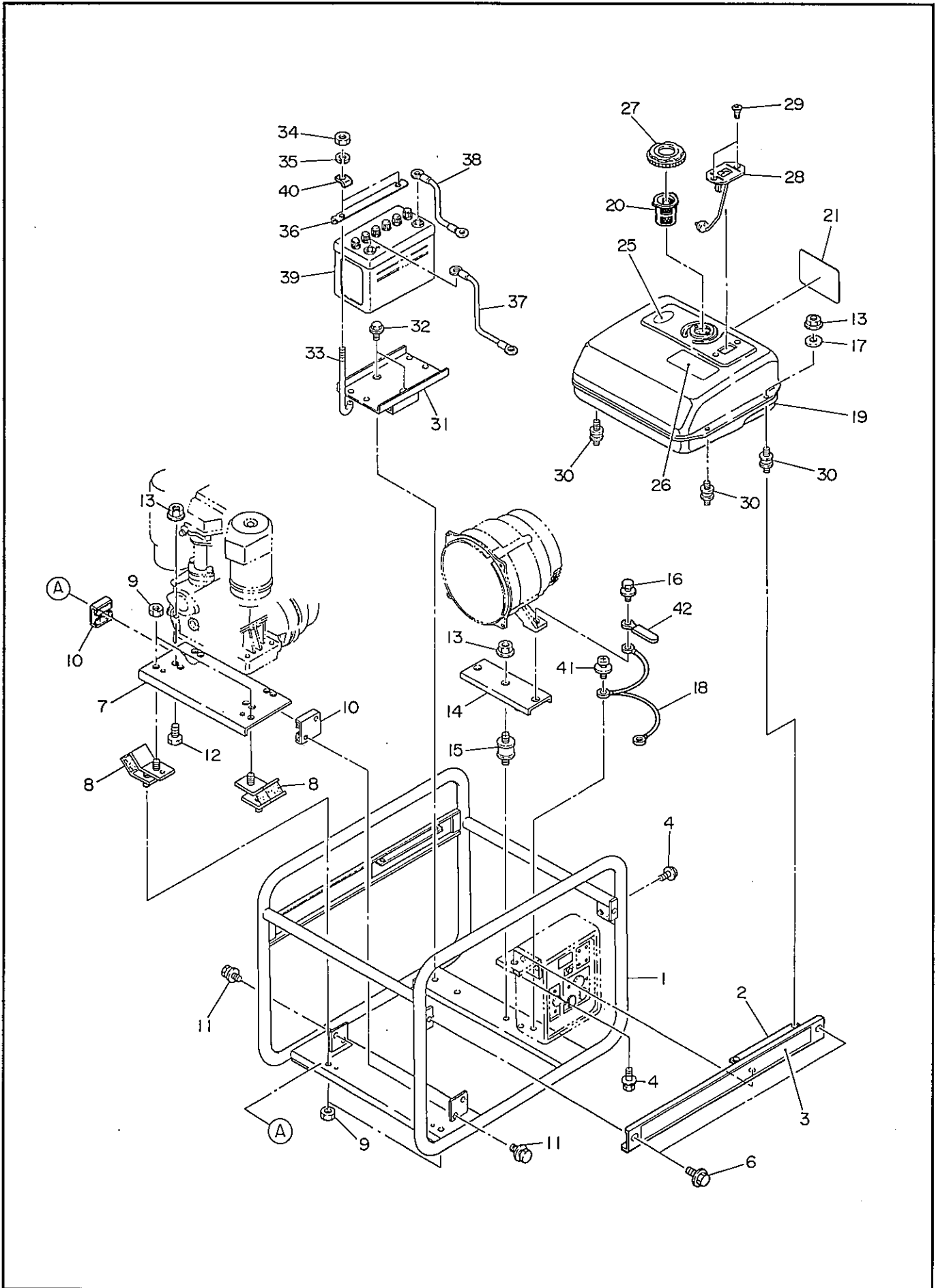




1. ジェネレータ.....GENERATOR



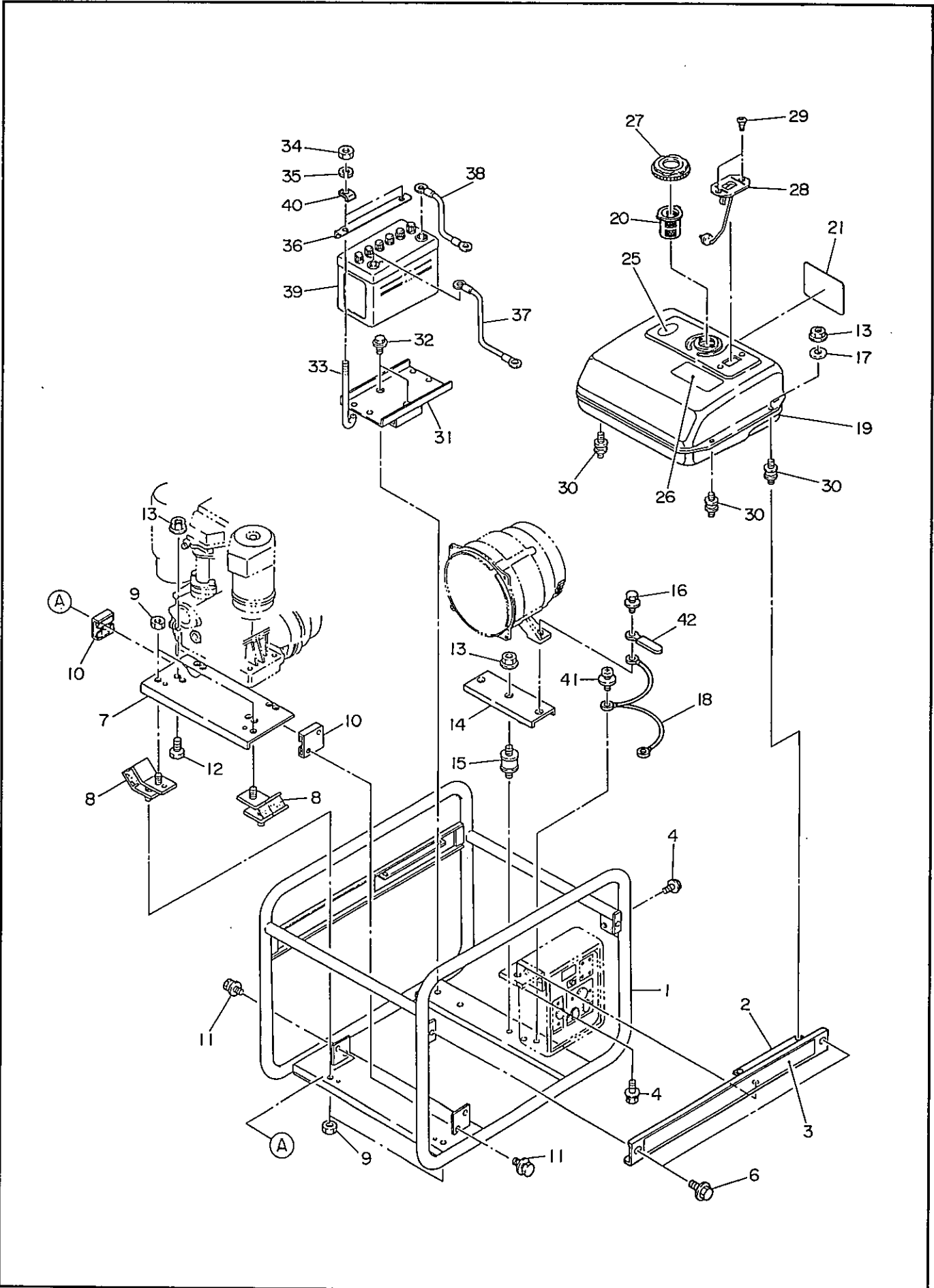
2. パイプ フレーム, フューエル タンク PIPE FRAME and FUEL TANK



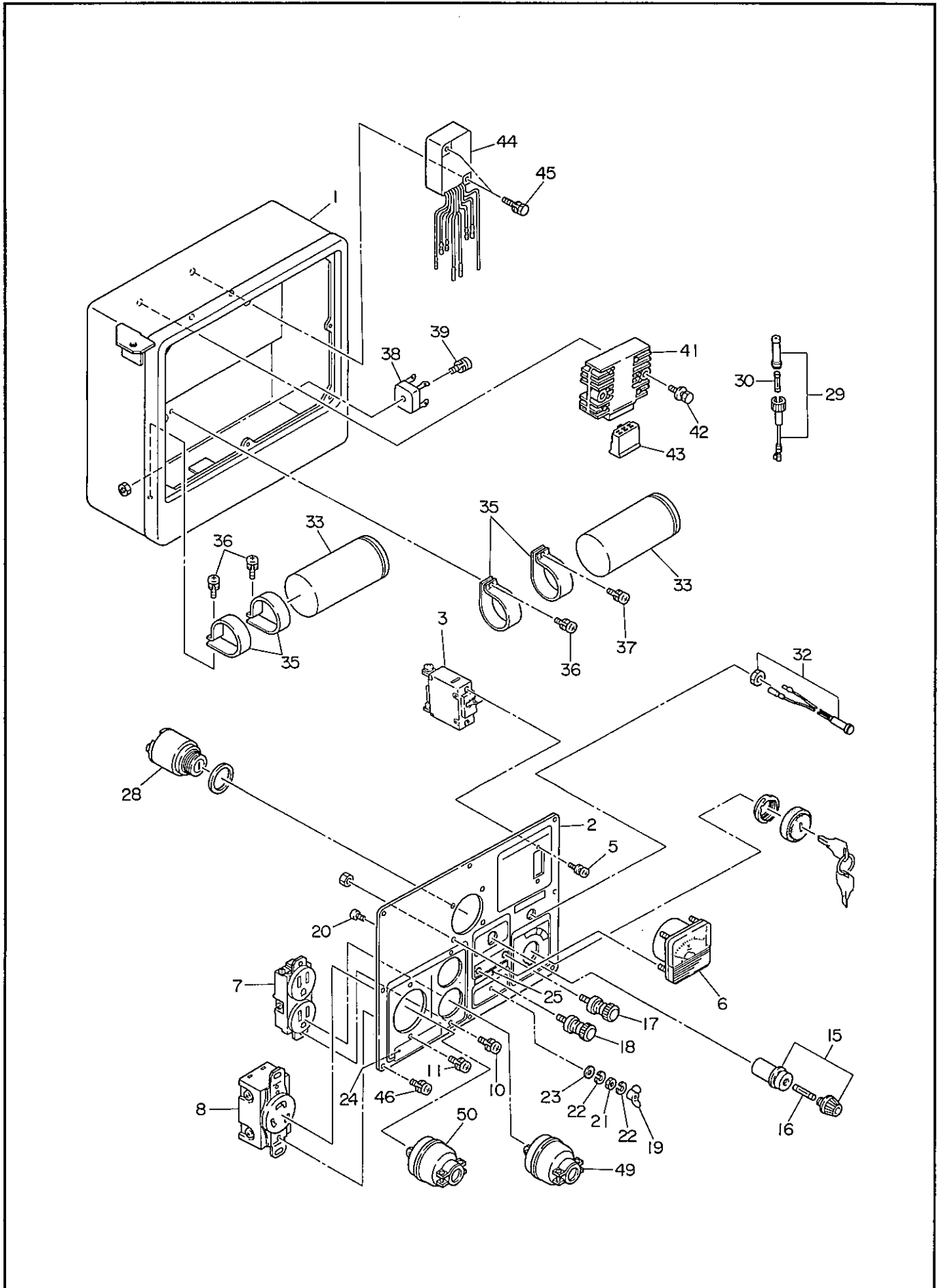
2. パイプ フレーム, フューエル タンク PIPE FRAME and FUEL TANK

Ref. No.	部品番号 Parts Number	部品名称 Parts Name	個数 Qty	通 用 Description	標 準 小売価格
1	386-56079-08	パイプ フレーム コンプリート PIPE FRAME COMPL.	1		
* 2	386-58594-08	サイド プレート コンプリート SIDE PLATE COMPL.	1	3を含む Incl. 3	
3	386-59269-08	ラベル (SGD4500) LABEL (SGD4500)	1		
4	011-00600-80	ボルト アンド ワッシャ アッセンブリ BOLT AND WASHER ASSY	3		
6	359-59933-08	フランジ ボルト FLANGE BOLT	2		
7	385-54829-08	エンジン ベース コンプリート ENGINE BASE COMPL.	1		
8	228-15023-03	バイブレーション アイソレータ VIBRATION ISOLATOR	2		
9	002-27100-00	ナット NUT	4		
10	228-15024-03	ストッパ STOPPER	2		
11	001-11081-20	ボルト アンド ワッシャ アッセンブリ BOLT AND WASHER ASSY	4		
12	001-66085-00	ボルト BOLT	4		
13	002-37080-00	フランジ FLANGE	9		
14	385-54830-08	ジェネレータ ベース コンプリート GENERATOR BASE COMPL.	1		
15	385-57053-08	ラバー マウント RUBBER MOUNT	1		
16	001-13082-50	ボルト アンド ワッシャ アッセンブリ BOLT AND WASHER ASSY	2		
17	003-10080-00	ワッシャ WASHER	4		
18	385-54466-08	アース コード EARTH CORD	1		
19	231-60250-01	フューエル タンク コンプリート FUEL TANK COMPL.	1		
20	064-13600-10	フューエル フィルタ FUEL FILTER	1		
21	073-20033-61	ラベル (トレード マーク) LABEL (trade mark)	1		
25	228-95002-03	ラベル (ライト オイル) LABEL (light oil)	1		
26	073-20035-60	ラベル (コーション) LABEL (caution)	1		
27	043-04300-15	フューエル タンク キャップ コンプリート FUEL TANK CAP COMPL.	1		
28	064-80007-00	フューエル ゲージ コンプリート FUEL GAUGE COMPL.	1		
29	014-50500-40	スクリュ (カウンタ ヘッド) SCREW (counter head)	2		
30	356-57045-08	ラバー バイブレーション アイソレータ RUBBER VIBRATION ISOLATOR	4		
31	385-54831-08	バッテリー ベース BATTERY BASE	1		
32	011-00600-20	フランジ ボルト FLANGE BOLT	2		
33	356-54316-08	バッテリー ボルト BATTERY BOLT	2		
34	002-17060-00	ナット NUT	2		
35	003-20060-00	スプリング ワッシャ SPRING WASHER	2		
36	385-54382-08	バッテリー アンクル BATTERY ANGLE	1		
37	385-54383-08	バッテリー コード (+) BATTERY CORD (+)	1		
38	385-54384-08	バッテリー コード (-) BATTERY CORD (-)	1		

2. パイプ フレーム, フューエル タンク PIPE FRAME and FUEL TANK



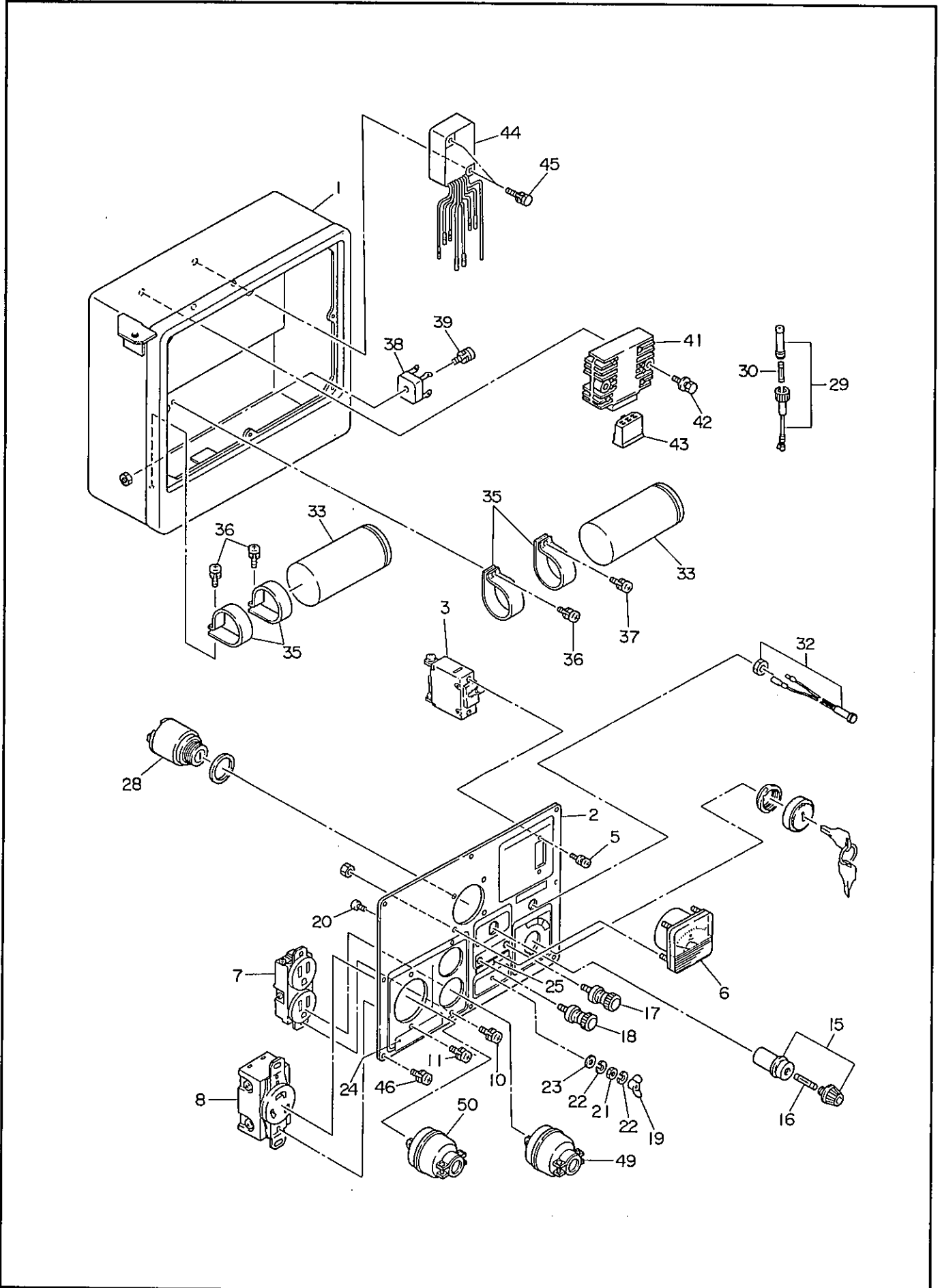
3. コントロール ボックス.....CONTROL BOX



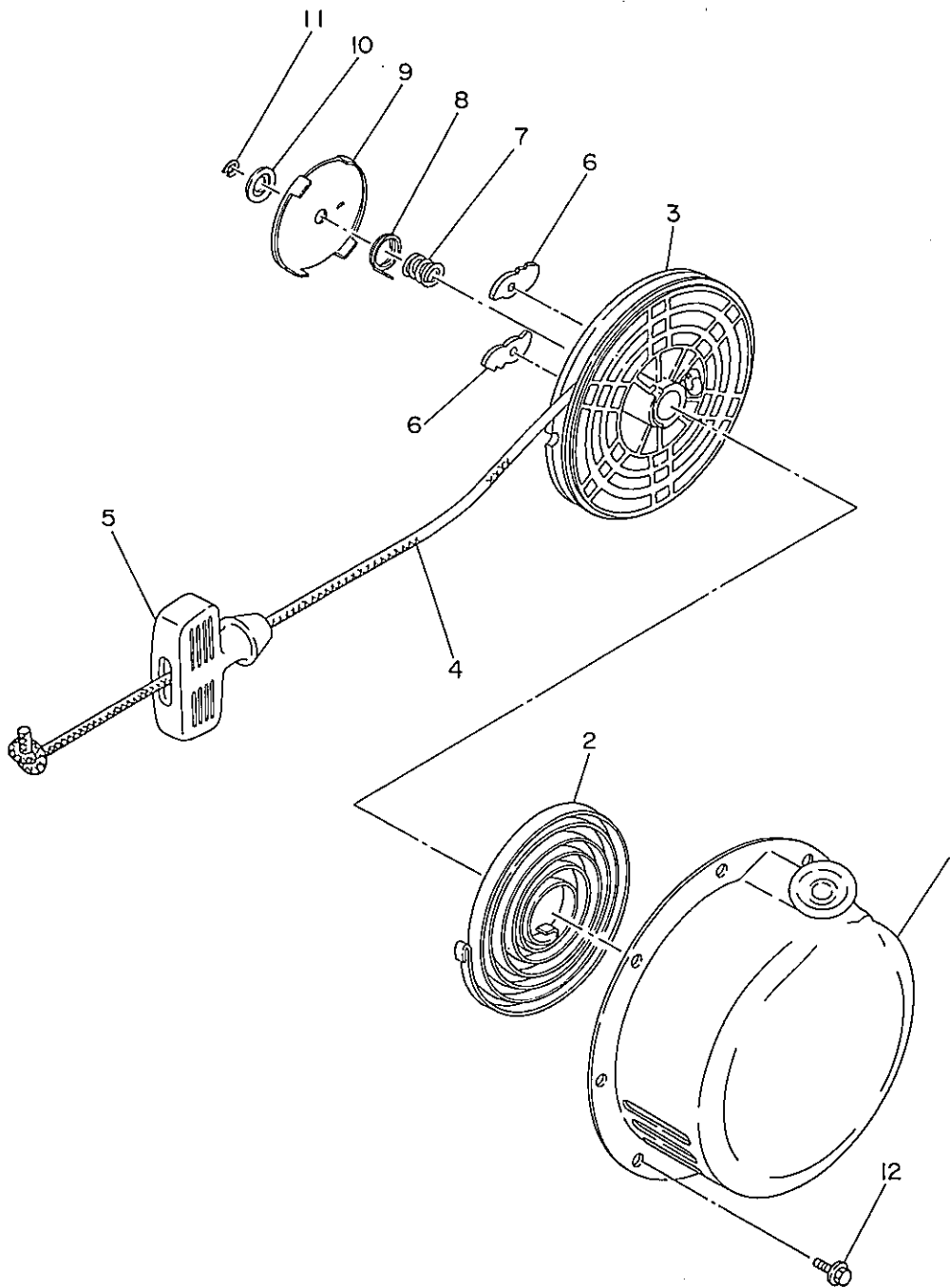
3. コントロール ボックス・・・・CONTROL BOX

Ref. No.	部品番号 Parts Number	部品名称 Parts Name	個数 Qty	適用 Description	標準 小売価格
* 1	386-40789-08	コントロール ボックス アッセンブリ CONTROL BOX ASSY	1	2~23,25,28~46を含む Incl. 2~23,25,28~46	50Hz用 For 50Hz
* 1	386-40791-08	コントロール ボックス アッセンブリ CONTROL BOX ASSY	1	2~23,25,28~46を含む Incl. 2~23,25,28~46	60Hz用 For 60Hz
1	386-43106-08	コントロール ボックス CONTROL BOX	1		
* 2	386-41791-08	コントロール パネル A アッセンブリ CONTROL PANEL A ASSY	1	3~23,25,28~32を含む Incl. 3~23,25,28~32	50Hz用 For 50Hz
* 2	386-41792-08	コントロール パネル A アッセンブリ CONTROL PANEL A ASSY	1	3~23,25,28~32を含む Incl. 3~23,25,28~32	60Hz用 For 60Hz
* 2	386-43439-08	コントロール パネル A CONTROL PANEL A	1	50Hz用 24を含む For 50Hz Incl. 24	
* 2	386-43440-08	コントロール パネル A CONTROL PANEL A	1	60Hz用 24を含む For 60Hz Incl. 24	
3	386-45665-08	ノーヒューズ ブレーカ (42. 5A) NO-FUSE BREAKER (42. 5A)	1	50Hz用 For 50Hz	
3	355-45649-08	ノーヒューズ ブレーカ (45A) NO-FUSE BREAKER (45A)	1	60Hz用 For 60Hz	
5	004-35030-60	スクリュ アンド ワッシャ アッセンブリ SCREW AND WASHER ASSY	2		
6	320-75127-08	AC ボルトメータ (150V) AC VOLTMETER (150V)	1		
7	343-11362-08	AC レセプタクル (125V-15A) AC RECEPTACLE (125V-15A)	1		
8	357-45703-08	AC レセプタクル (125V-30A) AC RECEPTACLE (125V-30A)	1	ツイストロック用 For Twist lock	
10	004-35041-00	スクリュ アンド ワッシャ アッセンブリ SCREW AND WASHER ASSY	2		
11	379-49933-08	スクリュ アンド ワッシャ アッセンブリ SCREW AND WASHER ASSY	2		
15	352-45516-08	ヒューズ ホルダ (AC 250V-20A) FUSE HOLDER (AC 250V-20A)	1		
16	389-45519-08	ヒューズ (10A) FUSE (10A)	1		
17	363-45701-08	ターミナル ボルト TERMINAL BOLT	1	色: 赤 COLOR: RED	
18	363-45700-08	ターミナル ボルト TERMINAL BOLT	1	色: 黒 COLOR: BLACK	
19	353-49901-08	ウイング ナット WING NUT	1		
20	356-49907-08	スクリュ SCREW	1		
21	353-49902-08	ナット NUT	1		
22	332-00050-08	スプリング ワッシャ SPRING WASHER	2		
23	353-49903-08	ワッシャ WASHER	1		
24	386-49016-08	ラベル (コーション) LABEL (caution)	1	50Hz用 For 50Hz	
24	386-49017-08	ラベル (コーション) LABEL (caution)	1	60Hz用 For 60Hz	
25	363-49091-08	ラベル (DC バッテリ チャージ オンリー) LABEL (DC battery charge only)	1		
28	066-00002-50	スイッチ SWITCH	1		
29	385-45517-08	ヒューズ ホルダ FUSE HOLDER	1		
30	385-45518-08	ヒューズ (15A) FUSE (15A)	1		
32	351-45302-08	ランプ (ウォーニング) LAMP (warning)	1		
33	386-47544-08	コンデンサ CONDENSER	1		
35	380-47531-08	コンデンサ ブラケット CONDENSER BRACKET	4		
36	004-35041-08	スクリュ アンド ワッシャ アッセンブリ SCREW AND WASHER ASSY	3		

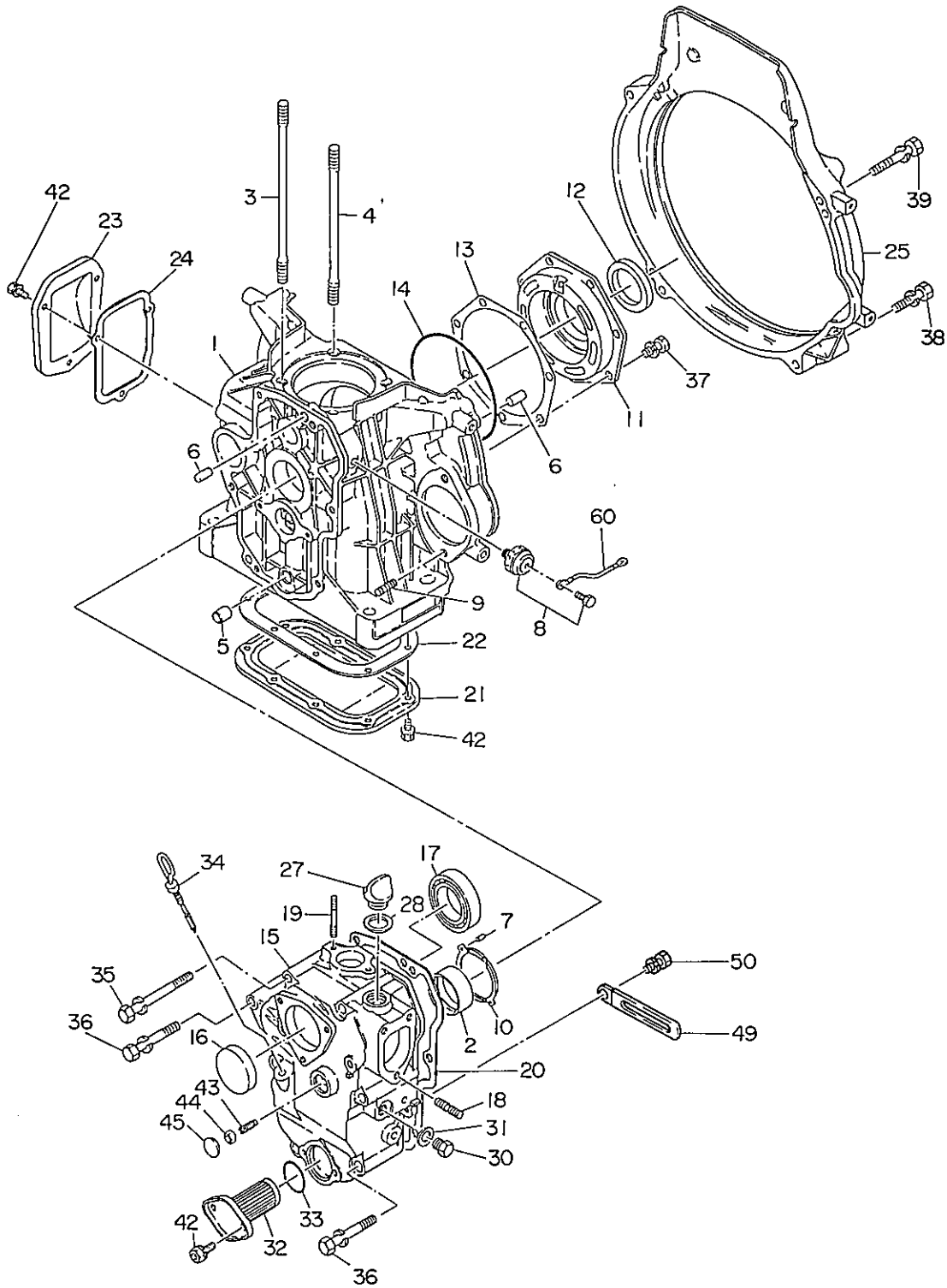
3. コントロール ボックス・・・・CONTROL BOX



4. リコイル スタータ.....RECOIL STARTER



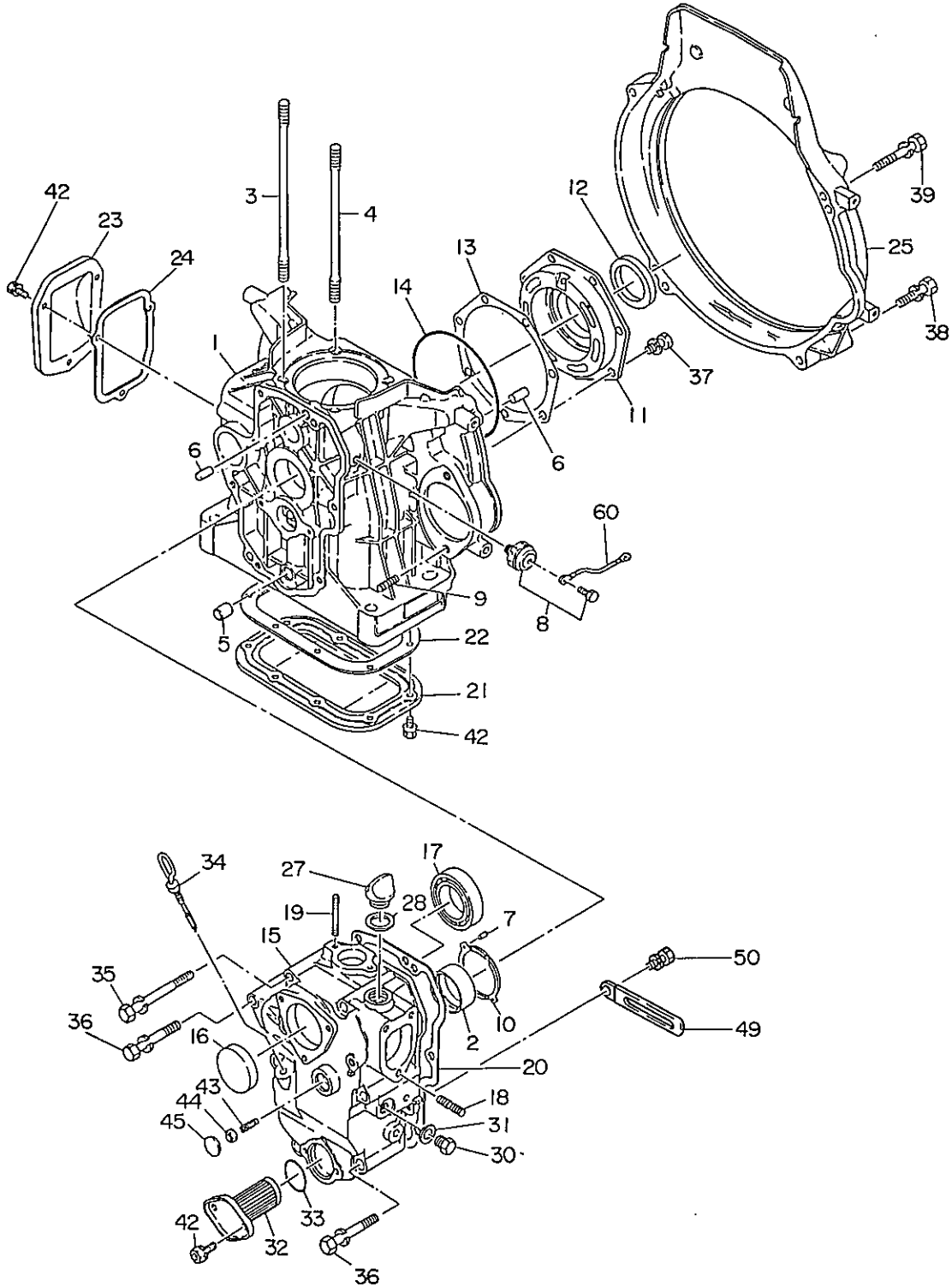
5. クランクケース・・・CRANKCASE



5. クランクケース・・・・・・CRANKCASE

Ref. No.	部品番号 Parts Number	部品名称 Parts Name	個数 Qty	適用 Description	標準 小売価格
*1	231-10117-01	クランクケース コンプリート CRANKCASE COMPL.	1	2~9を含む Incl. 2~9	
2	228-15801-03	メイン ベアリング MAIN BEARING	1	STD.	
2	228-15802-03	メイン ベアリング MAIN BEARING	1	アンダー サイズ UNDER SIZE 0.25MM	
2	228-15803-03	メイン ベアリング MAIN BEARING	1	アンダー サイズ UNDER SIZE 0.50MM	
3	231-16001-11	テンション ボルト 1 TENSION BOLT 1	2		
4	231-16002-11	テンション ボルト 2 TENSION BOLT 2	2		
5	228-15003-13	パイプ ノック PIPE KNOCK	1		
6	005-26081-80	ダウエル ピン DOWEL PIN	4		
7	005-19250-60	スプリング ピン SPRING PIN	2		
8	942-99513-00	スイッチ アッセンブリ (オイル プレッシャ) SWITCH ASSY (oil pressure)	1		
9	010-50800-44	スタッド STUD	2		
10	228-15002-03	スラスト ベアリング THRUST BEARING	1		
*11	231-11501-21	ベアリング ハウジング BEARING HOUSING	1	12を含む Incl. 12	
12	044-04000-20	オイル シール OIL SEAL	1		
13	228-15004-03	ガスケット (ベアリング ハウジング) GASKET (bearing housing)	1	t=0.1	
13	228-15005-03	ガスケット (ベアリング ハウジング) GASKET (bearing housing)	1	t=0.2	1枚のみ選択使用 select one piece only
13	228-15006-03	ガスケット (ベアリング ハウジング) GASKET (bearing housing)	1	t=0.3	
14	231-15014-03	オーリング (ベアリング ハウジング) O-RING (bearing housing)	1		
*15	231-11403-01	ギヤー ケース カバー コンプリート GEAR CASE COVER COMPL.	1	16~19を含む Incl. 16~19	
16	041-05000-11	ブラインド プレート BLIND PLATE	1		
17	060-03500-40	ボール ベアリング BALL BEARING	1		
18	001-32083-51	スタッド STUD	3		
19	001-32064-50	スタッド STUD	2		
20	231-15007-03	ガスケット (ケース カバー) GASKET (case cover)	1		
21	231-11601-03	オイル パン OIL PAN	1		
22	231-15008-03	ガスケット (オイル パン) GASKET (oil pan)	1		
23	228-26001-01	バランサ カバー BALANCER COVER	1		
24	228-25001-03	ガスケット (バランサ カバー) GASKET (balancer cover)	1		
25	231-51201-13	ブロワ ハウジング BLOWER HOUSING	1		
27	228-65003-03	プラグ PLUG	1		
28	021-32000-10	ガスケット GASKET	1		
30	009-02120-00	フィルラー FILLER	1		
31	003-70120-00	ガスケット (アルミニウム) GASKET (aluminium)	1		
32	228-64301-00	オイル フィルタ アッセンブリ OIL FILTER ASSY	1		

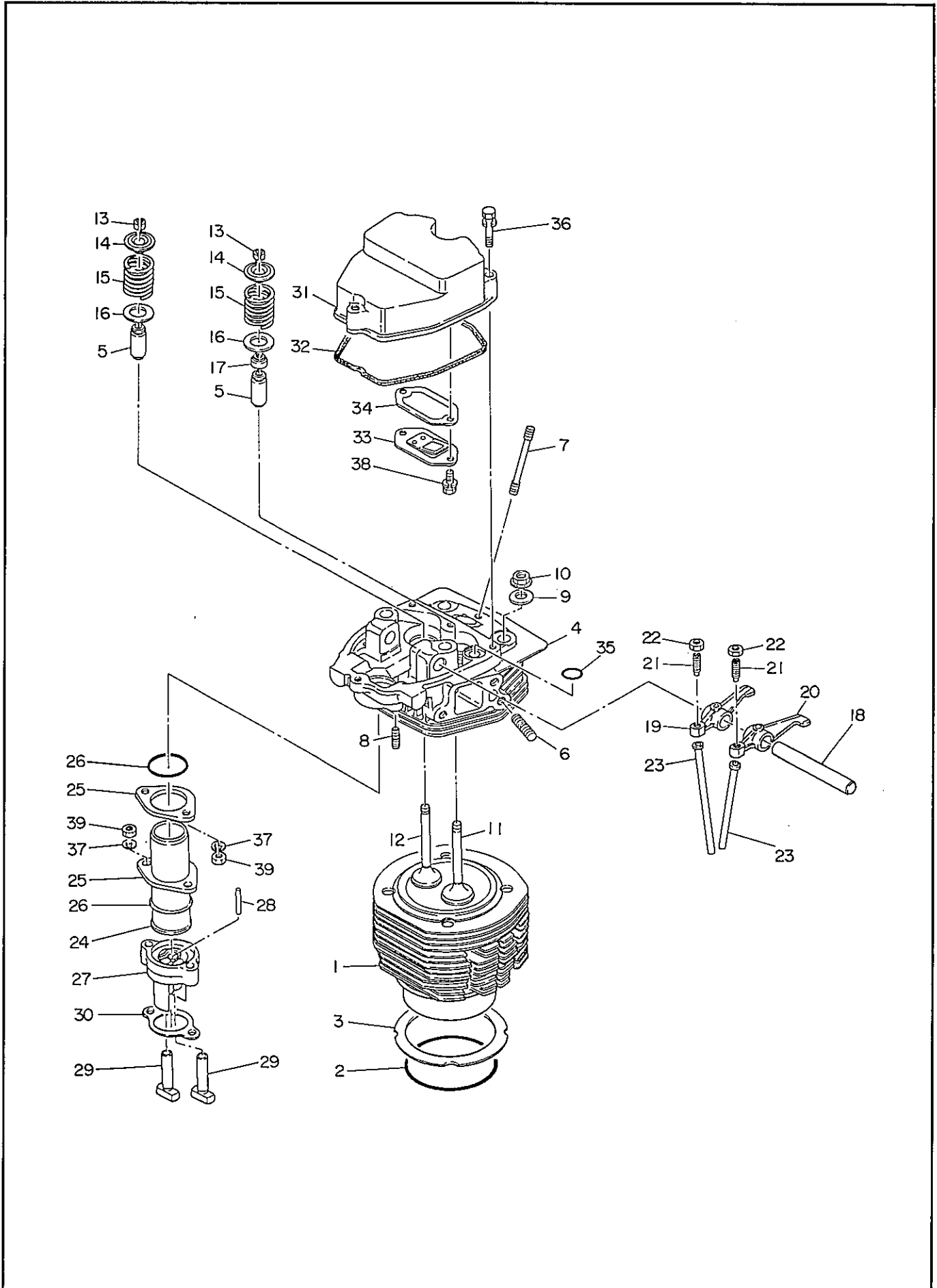
5. クランクケース・・・・・・CRANKCASE



5. クランクケース・・・・・・CRANKCASE

Ref. No.	部品番号 Parts Number	部品名称 Parts Name	個数 Qty	用途 Description	標準 小売価格
33	024-03000-10	オーリング O-RING	1		
34	231-63601-01	オイルゲージコンプリート OIL GAUGE COMPL.	1		
35	001-13088-50	ボルトアンドワッシャアッセンブリ BOLT AND WASHER ASSY	4		
36	001-13086-50	ボルトアンドワッシャアッセンブリ BOLT AND WASHER ASSY	4		
37	001-13082-00	ボルトアンドワッシャアッセンブリ BOLT AND WASHER ASSY	7		
38	001-13084-00	ボルトアンドワッシャアッセンブリ BOLT AND WASHER ASSY	2		
39	001-13085-50	ボルトアンドワッシャアッセンブリ BOLT AND WASHER ASSY	2		
42	980-05060-10	ボルトアンドワッシャアッセンブリ BOLT AND WASHER ASSY	13		
43	014-90600-70	アジャस्टィングスクリュ ADJUSTING SCREW	1		
44	002-18060-00	ナット NUT	2		
45	041-12200-10	ブラインドプラグ BLIND PLUG	1		
48	228-73147-01	ワイヤ11コンプリート WIRE 11 COMPL.	1		
49	150-75201-03	クランプ CLAMP	1		
50	001-10061-00	ボルトアンドワッシャアッセンブリ BOLT AND WASHER ASSY	1		

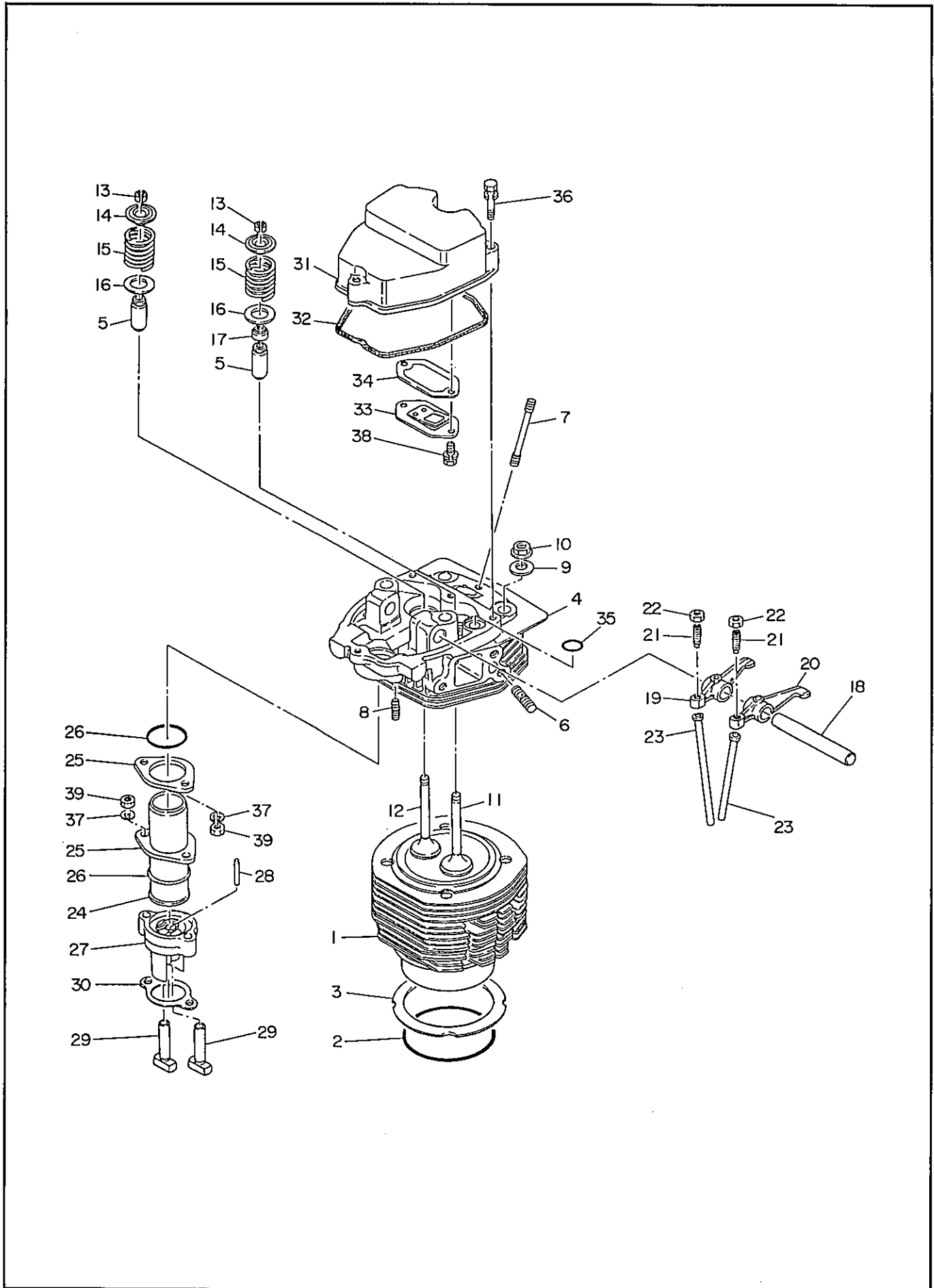
6. シリンダ, シリンダ ヘッド.....CYLINDER and CYLINDER HEAD



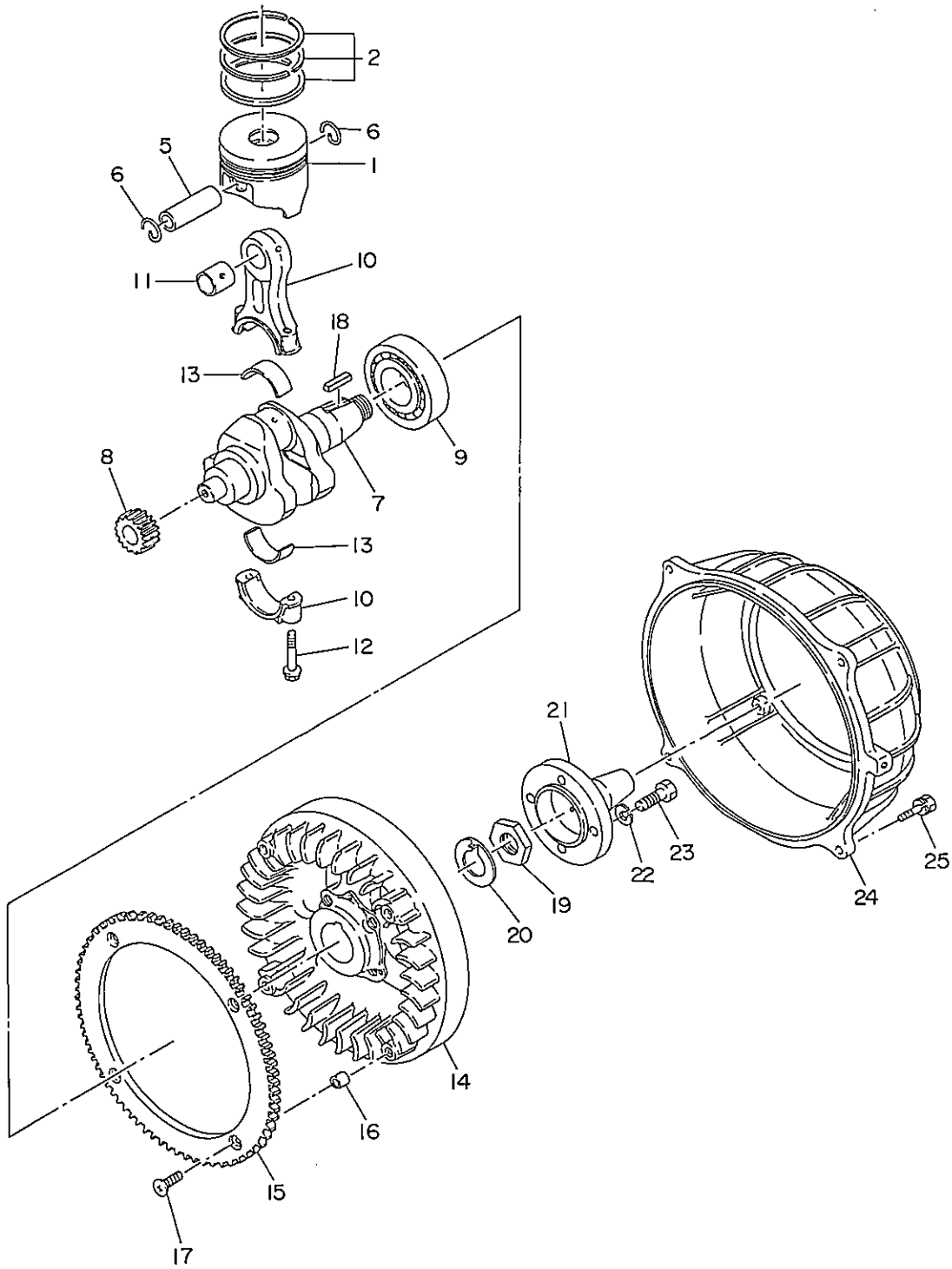
6. シリンダ, シリンダ ヘッド.....CYLINDER and CYLINDER HEAD

Ref. No.	部品番号 Parts Number	部品名称 Parts Name	個数 Q'ty	適 用 Description	標 準 小売価格
1	231-12401-02	シリンダ ユニット CYLINDER UNIT	1		
2	229-15011-03	オー リング (シリンダ) O-RING (cylinder)	1		
3	229-15012-13	スペーサ (シリンダ) SPACER (cylinder)	1	t=0.1 1枚のみ選択使用	
3	229-15013-13	スペーサ (シリンダ) SPACER (cylinder)	1	t=0.2 select one piece only	
* 4	229-13110-01	シリンダ ヘッド コンプリート CYLINDER HEAD COMPL.	1	5~8を含む Incl. 5~8	
5	228-14202-03	バルブ ガイド VALVE GUIDE	2		
6	001-37082-01	スタッド STUD	6		
7	010-50601-50	スタッド STUD	2		
8	001-31062-51	スタッド STUD	2		
9	020-01000-81	ワッシャ WASHER	4		
10	018-01000-11	フランジ ナット FLANGE NUT	4		
11	228-33401-13	インテーク バルブ INTAKE VALVE	1		
12	228-33501-03	エキゾースト バルブ EXHAUST VALVE	1		
13	228-33801-03	リテーナ ロック RETAINER LOCK	4		
14	228-33701-03	スプリング リテーナ SPRING RETAINER	2		
15	228-33601-03	バルブ スプリング VALVE SPRING	2		
16	020-01500-30	ワッシャ WASHER	2		
17	228-35003-03	バルブ ステム シール VALVE STEM SEAL	1		
18	228-35004-03	ロッカ シャフト ROCKER SHAFT	1		
*19	228-36201-01	エキゾースト ロッカ アーム コンプリート EXHAUST ROCKER ARM COMPL.	1	21,22を含む Incl. 21,22	
*20	228-36401-01	インテーク ロッカ アーム コンプリート INTAKE ROCKER ARM COMPL.	1	21,22を含む Incl. 21,22	
21	014-90600-80	アジャスティング スクリュ ADJUSTING SCREW	2		
22	017-00600-80	ナット NUT	2		
23	231-35005-03	プッシュ ロッド PUSH ROD	2		
24	231-35601-01	プッシュ ロッド スリーブ PUSH ROD SLEEVE	1		
25	228-35801-01	プレート (プッシュ ロッド) PLATE (push rod)	2		
26	024-03200-20	オー リング O-RING	2		
27	228-35701-13	タペット ガイド TAPPET GUIDE	1		
28	005-19032-82	スプリング ピン SPRING PIN	1		
29	228-33301-03	タペット TAPPET	2		
30	228-35013-03	ガスケット (タペット ガイド) GASKET (tappet guide)	1		
31	228-17001-03	ロッカ カバー ROCKER COVER	1		
32	228-15010-03	ガスケット (ロッカ カバー) GASKET (rocker cover)	1		
33	228-15301-01	ブリーザ プレート コンプリート BREATHER PLATE COMPL.	1		

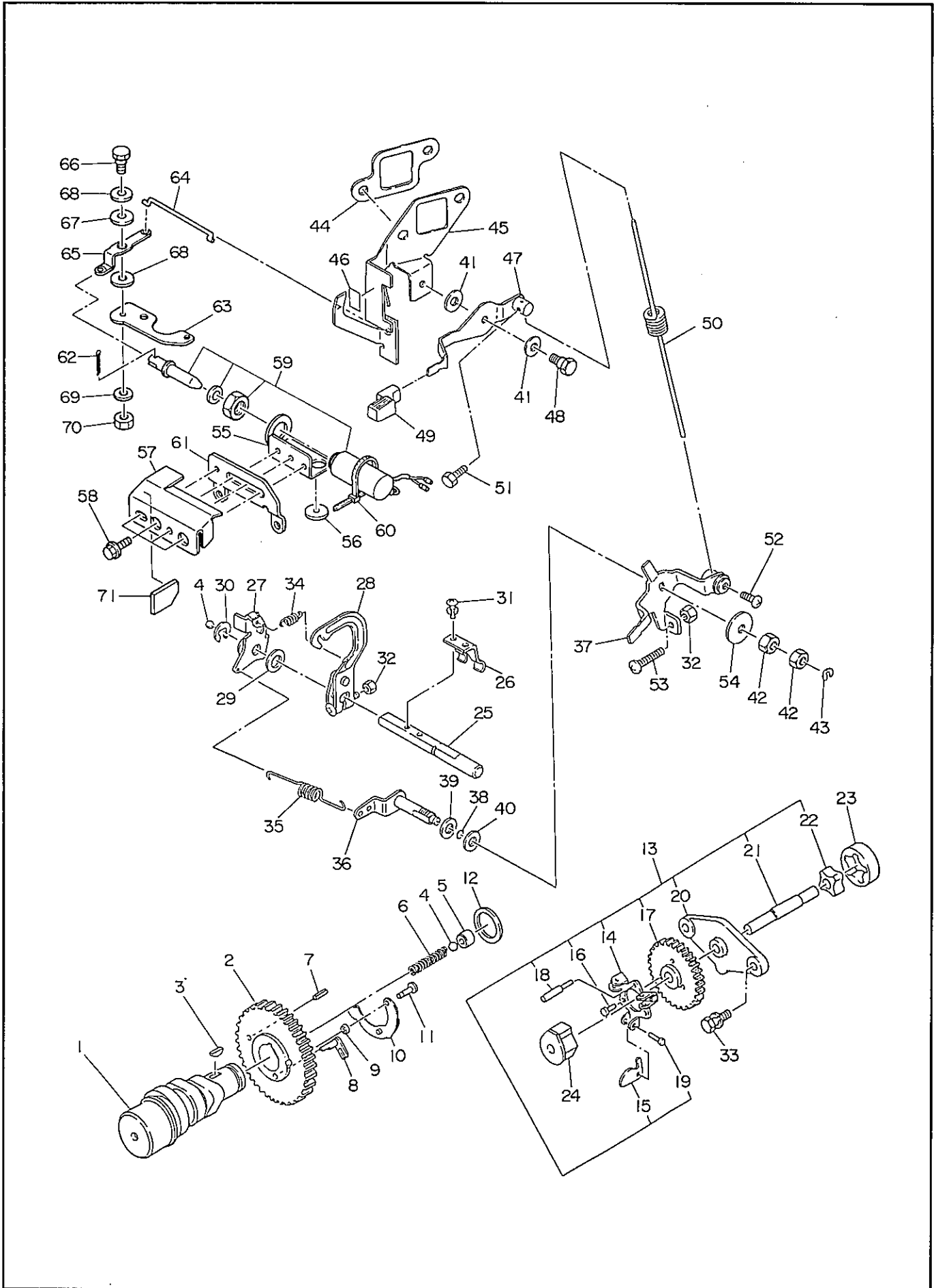
6. シリンダ, シリンダ ヘッド.....CYLINDER and CYLINDER HEAD



7. クランクシャフト, ピストン.....CRANKSHAFT and PISTON



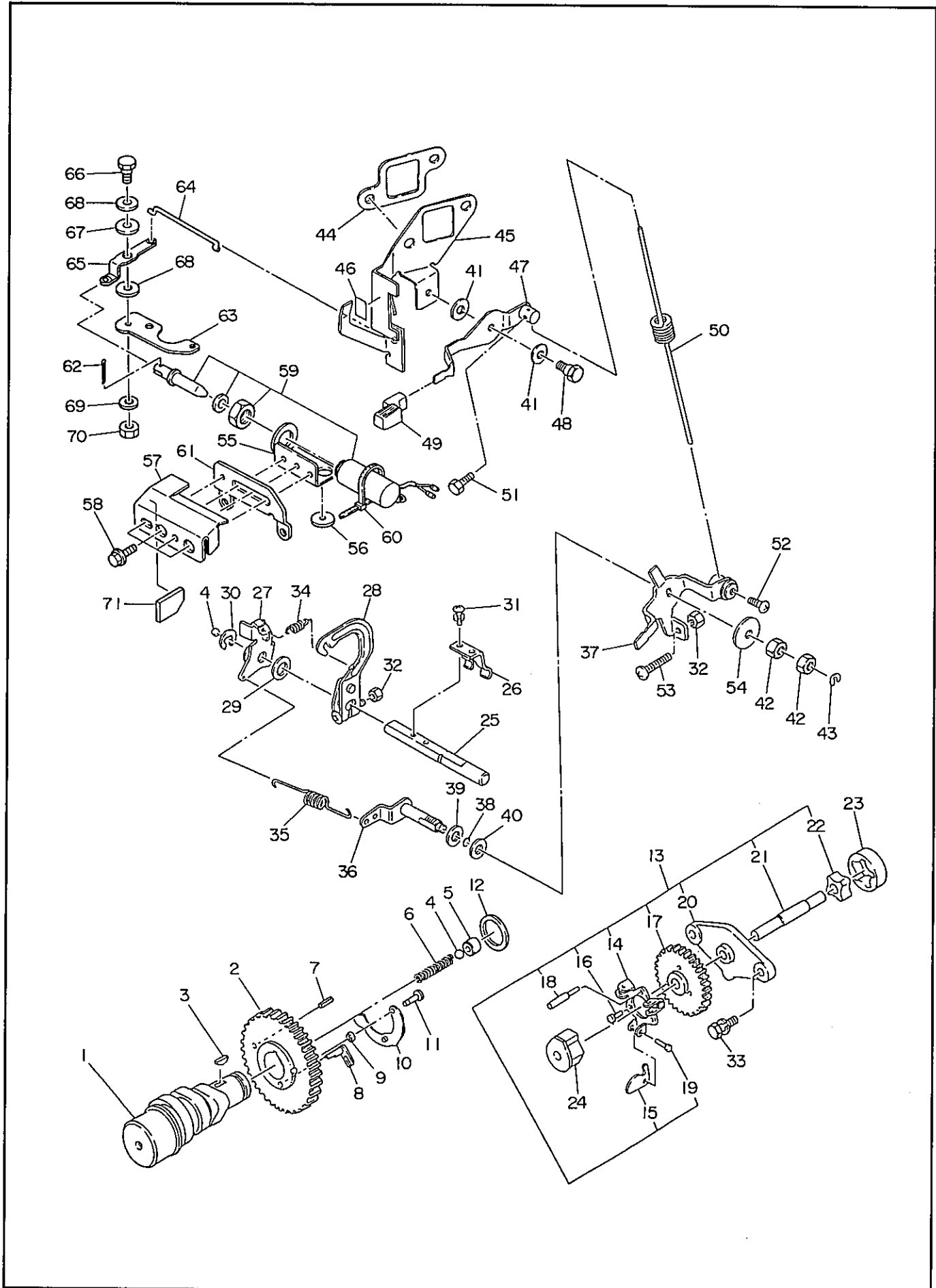
8. カムシャフト, ガバナ.....CAMSHAFT and GOVERNOR



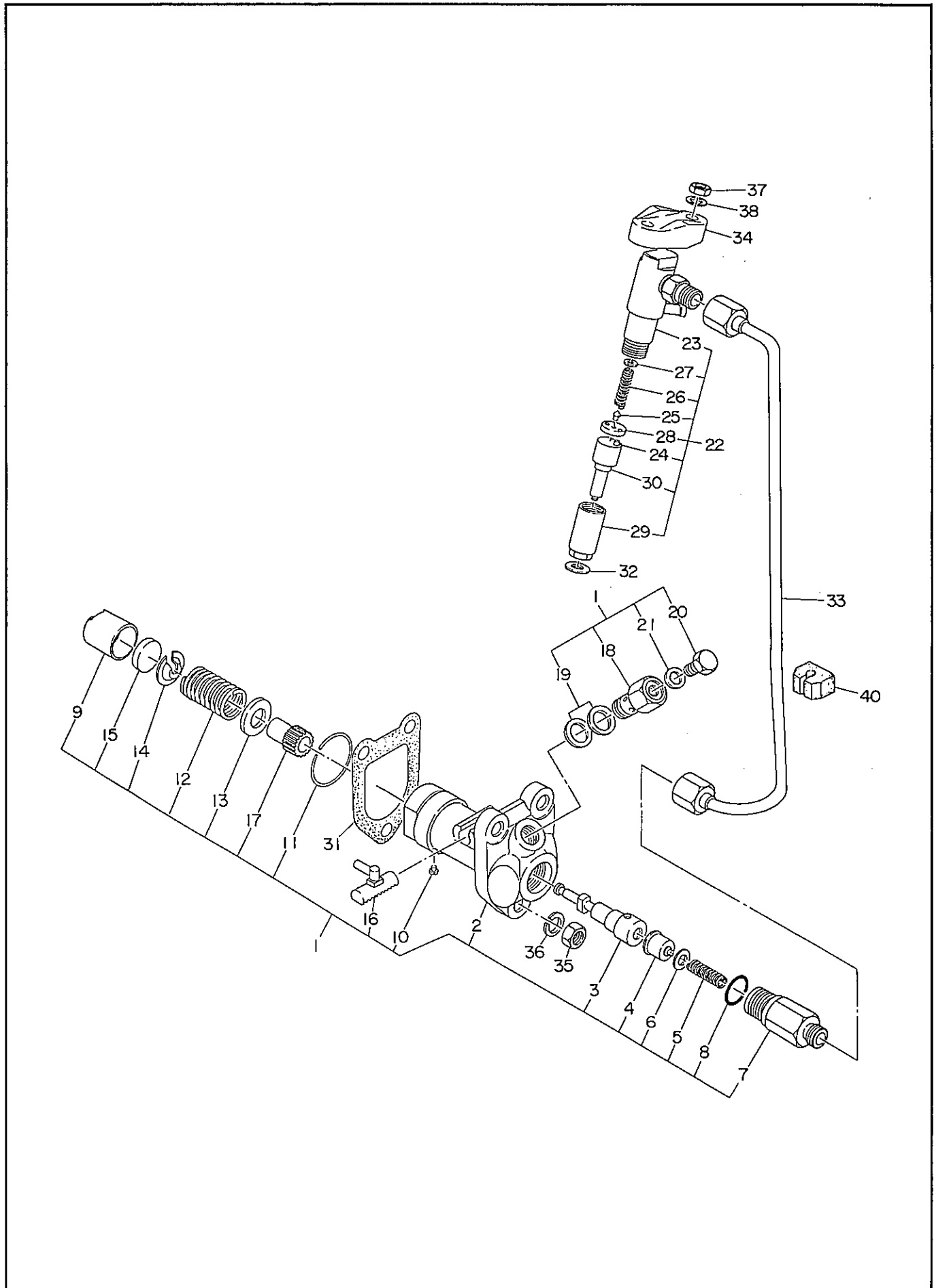
8. カムシャフト, ガバナ.....CAMSHAFT and GOVERNOR

Ref. No.	部品番号 Parts Number	部品名称 Parts Name	個数 Qty	用途 Description	標準 小売価格
* 1	228-31603-10	カムシャフト アッセンブリ CAMSHAFT ASSY	1	2~6を含む Incl. 2~6	
* 1	228-31604-11	カムシャフト コンプリート CAMSHAFT COMPL.	1	4~6を含む Incl. 4~6	
* 2	228-33221-11	カムシャフト ギヤ- コンプリート CAMSHAFT GEAR COMPL.	1	7~11を含む Incl. 7~11	
3	005-32042-01	ウッドラフ キー WOODRUFF KEY	1		
4	045-00600-10	スチール ボール STEEL BALL	2		
12	023-02000-20	スペーサ SPACER	1	t=0.8	
12	023-02000-30	スペーサ SPACER	1	t=1.0	1枚のみ選択使用 select one piece only
12	023-02000-40	スペーサ SPACER	1	t=1.2	
*13	228-41701-30	ガバナ プレート アッセンブリ GOVERNOR PLATE ASSY	1	14~22を含む Incl. 14~22	
23	228-63902-03	オイル ポンプ (アウター) OIL PUMP (outer)	1		
24	228-41910-01	ガバナ スリーブ GOVERNOR SLEEVE	1		
25	228-42201-03	ガバナ シャフト GOVERNOR SHAFT	1		
26	228-42101-23	ガバナ ヨーク GOVERNOR YOKE	1		
27	228-42301-03	ガバナ レバー 1 GOVERNOR LEVER 1	1		
28	228-42310-02	ガバナ レバー 2 ユニット GOVERNOR LEVER 2 UNIT	1		
29	003-10100-00	ワッシャ WASHER	1		
30	003-13080-00	クリップ CLIP	1		
31	004-35051-20	スクリュ アンド ワッシャ アッセンブリ SCREW AND WASHER ASSY	2		
32	002-18060-00	ナット NUT	2		
33	001-13062-00	ボルト アンド ワッシャ アッセンブリ BOLT AND WASHER ASSY	2		
34	228-45001-33	スタート スプリング START SPRING	1		
35	228-42501-23	ガバナ スプリング GOVERNOR SPRING	1		
36	228-42901-01	コントロール リンク コンプリート CONTROL LINK COMPL.	1		
37	231-43311-01	スピード コントロール 1 コンプリート SPEED CONTROL 1 COMPL.	1		
38	006-26100-50	オー リング O-RING	1		
39	023-00800-10	スペーサ SPACER	1		
40	021-70800-10	フリクション ワッシャ FRICTION WASHER	1		
41	003-10080-00	ワッシャ WASHER	2		
42	002-28080-00	ナット NUT	2		
43	056-50400-10	クリップ CLIP	1		
44	228-35006-03	ガスケット (マフラー) GASKET (muffler)	1		
45	228-40151-01	コントロール パネル コンプリート CONTROL PANEL COMPL.	1		
46	228-92109-03	ラベル (オペレーション) LABEL (operation)	1		
47	228-43361-01	スピード コントロール 2 コンプリート SPEED CONTROL 2 COMPL.	1		

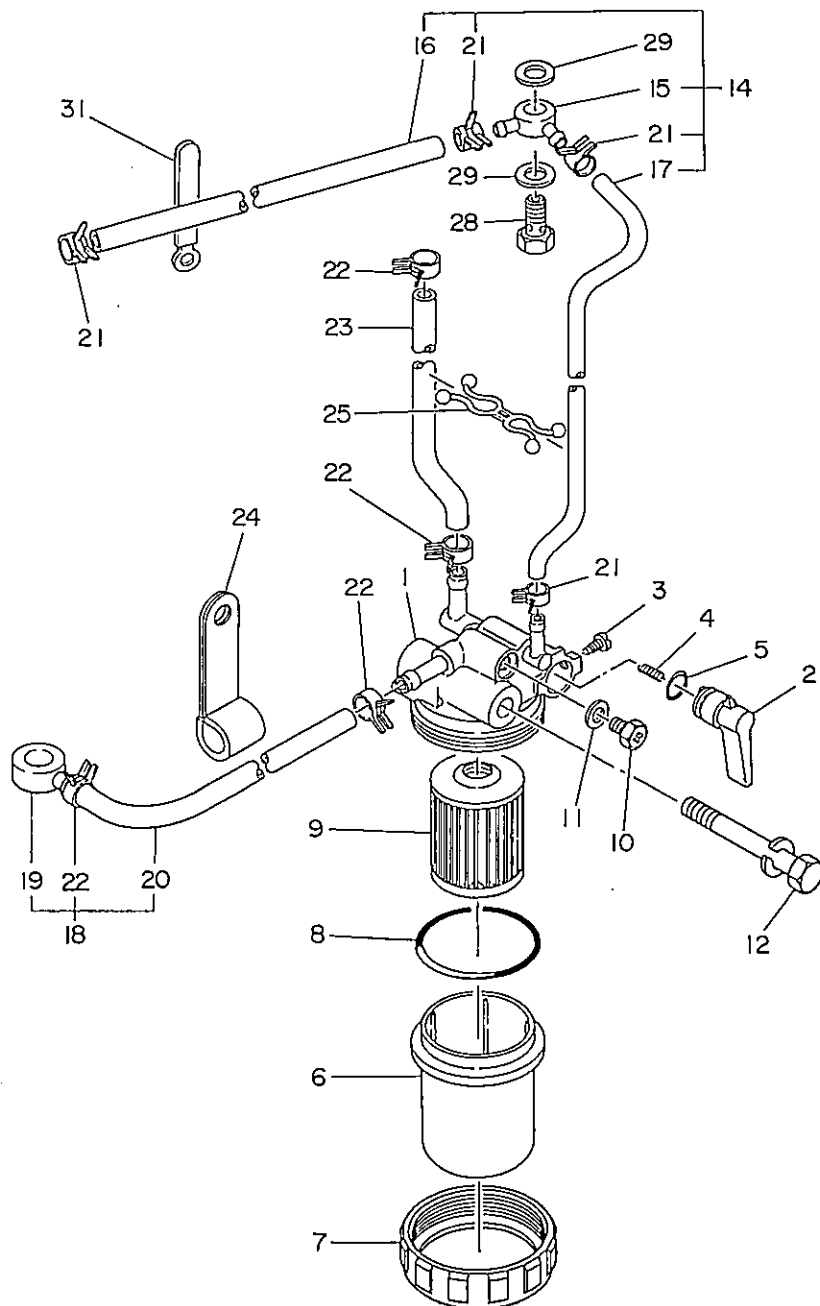
8. カムシャフト, ガバナ CAMSHAFT and GOVERNOR



9. フューエル インジェクション ポンプ, ノズル.....FUEL INJECTION PUMP and NOZZLE



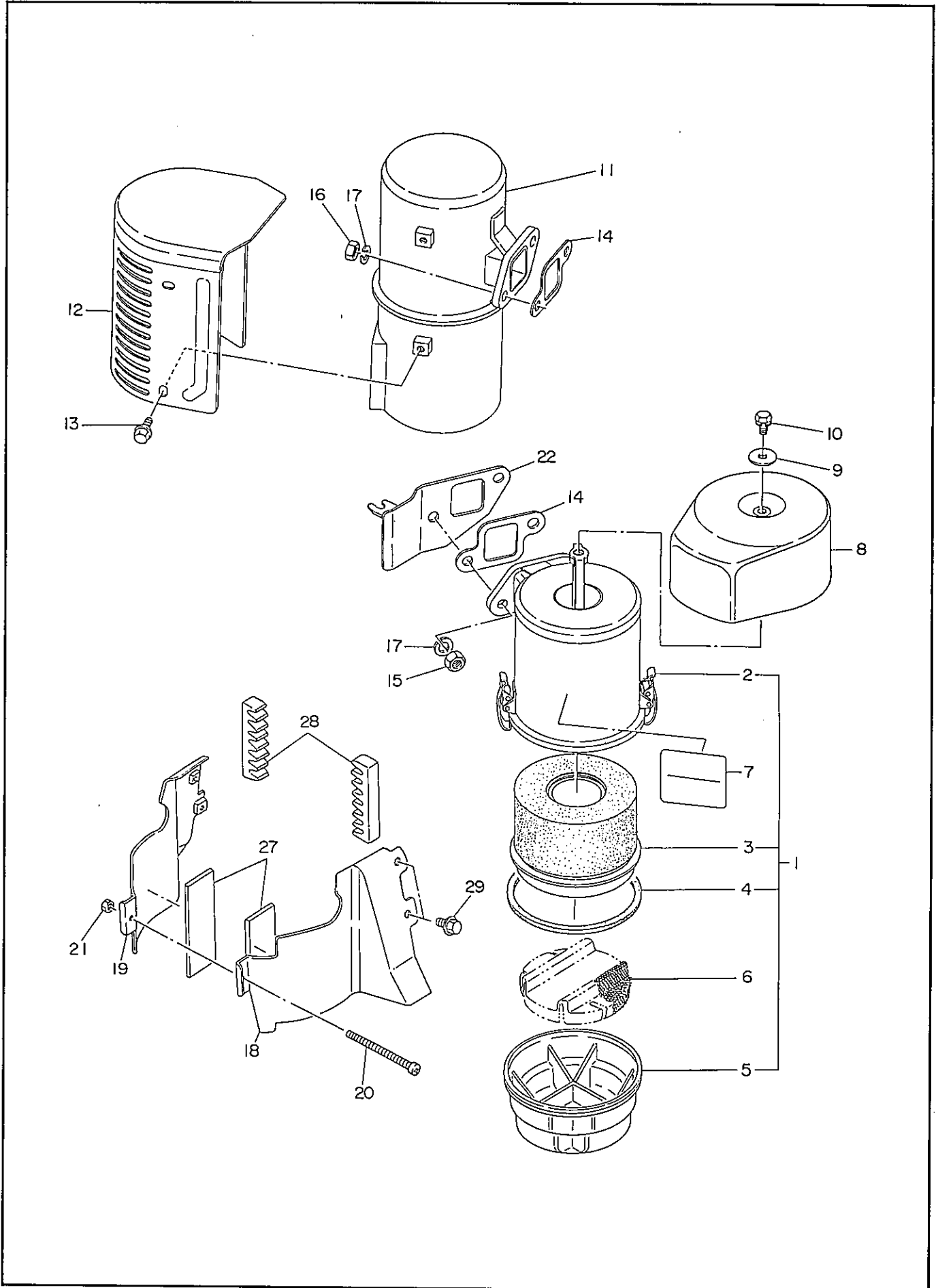
10. フューエル フィルタ・・・FUEL FILTER



10. フューエル フィルタ・・・・・・FUEL FILTER

Ref. No.	部品番号 Parts Number	部品名称 Parts Name	個数 Q'ty	適 用 Description	標準 小売価格
* 1	228-62106-00	フューエル フィルタ アッセンブリ FUEL FILTER ASSY	1	1~11を含む Incl. 1~11	
8	228-62109-08	オー リング O-RING	1		
9	228-62110-08	エレメント ELEMENT	1		
12	001-13086-50	ボルト アンド ワッシャー BOLT AND WASHER	1		
*14	228-62629-01	フューエル パイプ 29 コンプリート FUEL PIPE 29 COMPL.	1	15~17,21を含む Incl. 15~17,21	
15	228-65007-03	バンジョ 3 BANJO 3	1		
16	085-10400-00	ラバー パイプ RUBBER PIPE	0.27 M	4.5φ×9φ	
17	085-10400-00	ラバー パイプ RUBBER PIPE	0.17 M	4.5φ×9φ	
*18	228-62611-01	フューエル パイプ 11 コンプリート FUEL PIPE 11 COMPL.	1	19,20,22を含む Incl. 19,20,22	
19	052-10500-12	バンジョ BANJO	1		
20	085-10600-00	ラバー パイプ RUBBER PIPE	0.25 M	6φ×12φ	
21	056-10800-10	ホース クランプ HOSE CLAMP	4		
22	056-11100-20	ホース クランプ HOSE CLAMP	4		
23	085-10600-00	ラバー パイプ RUBBER PIPE	0.15 M	6φ×12φ	
24	228-67010-01	クランプ コンプリート CLAMP COMPL.	1		
25	228-65012-03	パース ロック 2 PURSE LOCK 2	1		
28	053-00800-10	バンジョ ボルト BANJO BOLT	1		
29	003-00080-00	ガスケット (アルミニウム) GASKET (aluminium)	2		
31	056-60001-70	クランプ CLAMP	1		

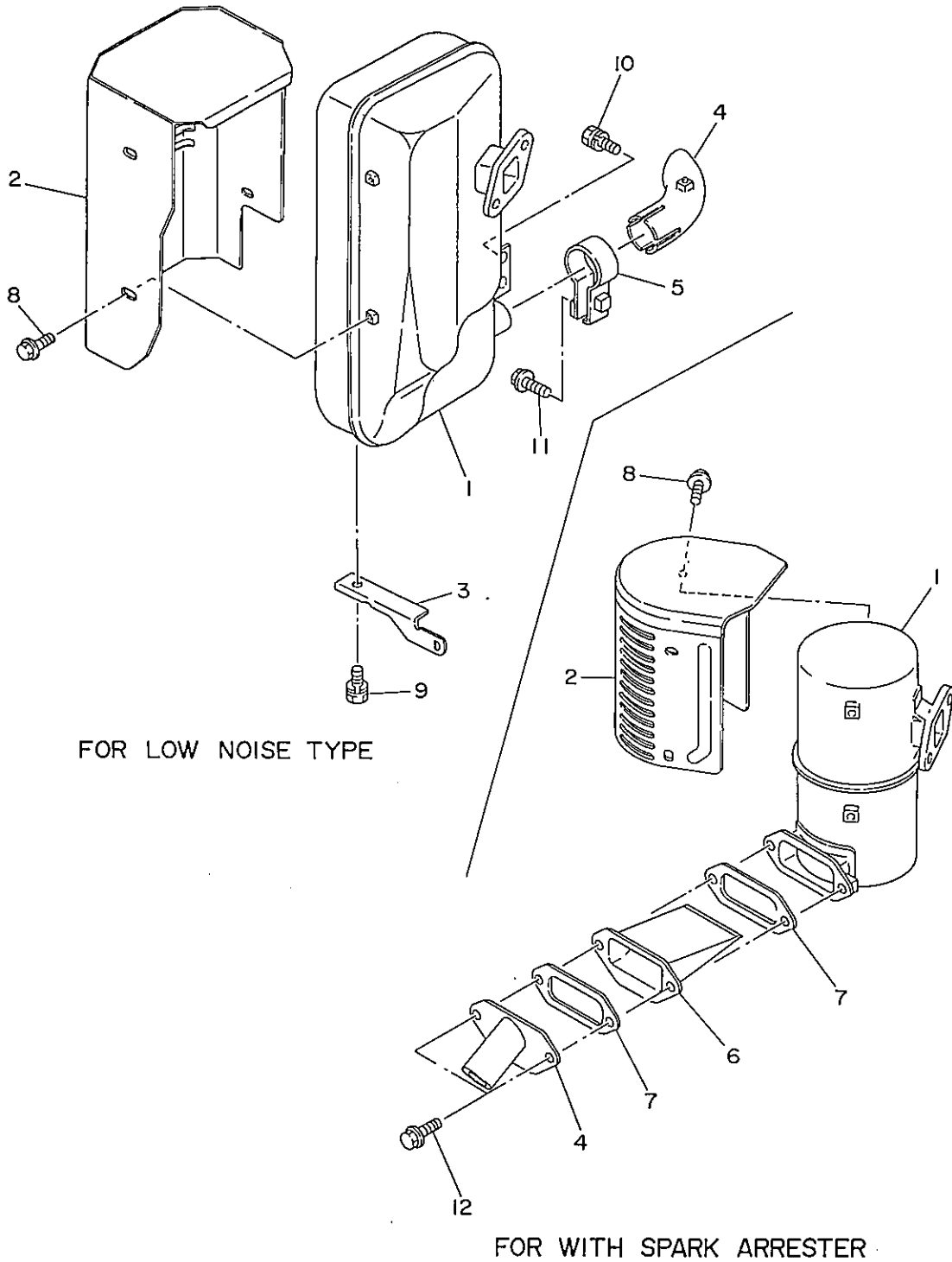
11. エア クリーナ, マフラ, シリンダ バッフル
 AIR CLEANER, MUFFLER and CYLINDER BAFFLE



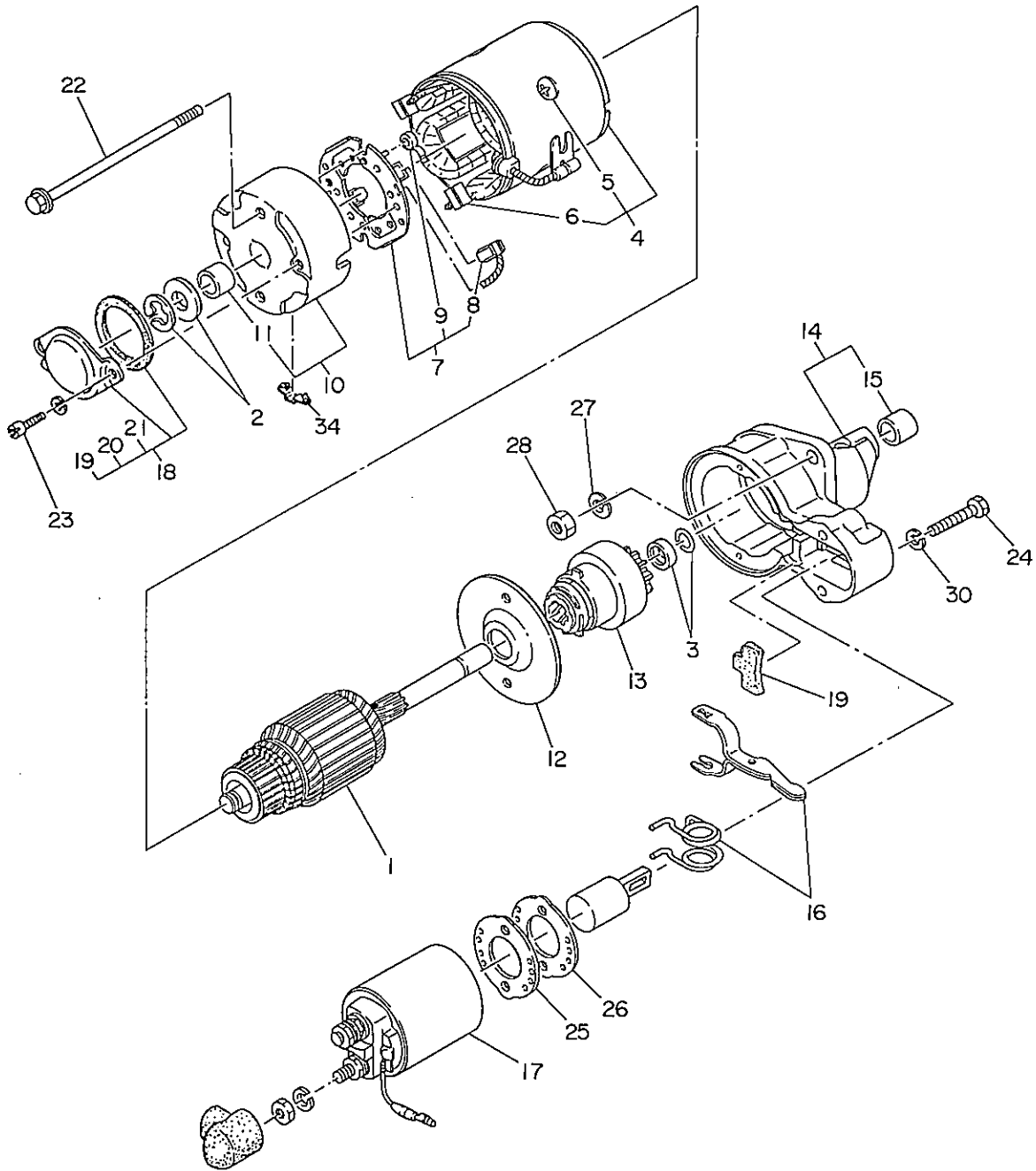
11. エア クリーナ, マフラ, シリンダ バッフル
AIR CLEANER, MUFFLER and CYLINDER BAFFLE

Ref. No.	部品番号 Parts Number	部品名称 Parts Name	個数 Qty	適用 Description	標準 小売価格
* 1	231-32601-00	エア クリーナ アッセンブリ AIR CLEANER ASSY	1	2~6を含む Incl. 2~6	
* 3	228-32600-08	エレメント コンプリート ELEMENT COMPL.	1	4を含む Incl. 4	
4	228-32720-08	パッキン PACKING	1		
5	228-32710-08	オイル パン OIL PAN	1		
6	228-32601-18	エレメント ELEMENT	1		
7	228-92302-03	ラベル (エア クリーナ) LABEL (air cleaner)	1		
8	231-35009-03	キャップ (エア クリーナ) CAP (air cleaner)	1		
9	020-00600-20	ワッシャ WASHER	1		
10	980-05060-10	ボルト アンド ワッシャ アッセンブリ BOLT AND WASHER ASSY	1		
11	228-30106-01	マフラ コンプリート MUFFLER COMPL.	1		
12	228-34201-11	マフラ カバー コンプリート MUFFLER COVER COMPL.	1		
13	011-00600-10	フランジ ボルト FLANGE BOLT	4		
14	228-35006-03	ガスケット (マフラ) GASKET (muffler)	2		
15	002-18080-00	ナット NUT	2		
16	002-19080-00	ナット NUT	2		
17	003-20080-00	スプリング ワッシャ SPRING WASHER	4		
18	231-52601-12	シリンダ バッフル 1 ユニット CYLINDER BAFFLE 1 UNIT	1		
19	231-52701-12	シリンダ バッフル 2 ユニット CYLINDER BAFFLE 2 UNIT	1		
20	014-00500-40	スクリュ (パン ヘッド) SCREW (pan head)	1		
21	002-17050-00	ナット NUT	1		
22	229-52801-02	シリンダ バッフル 3 ユニット CYLINDER BAFFLE 3 UNIT	1		
27	228-55005-03	ラバー RUBBER	2		
28	228-55004-03	フィン ダンパ FIN DAMPER	2		
29	011-00600-20	フランジ ボルト FLANGE BOLT	2		

12. マフラ (スペシャル タイプ) MUFFLER (SPECIAL TYPE)



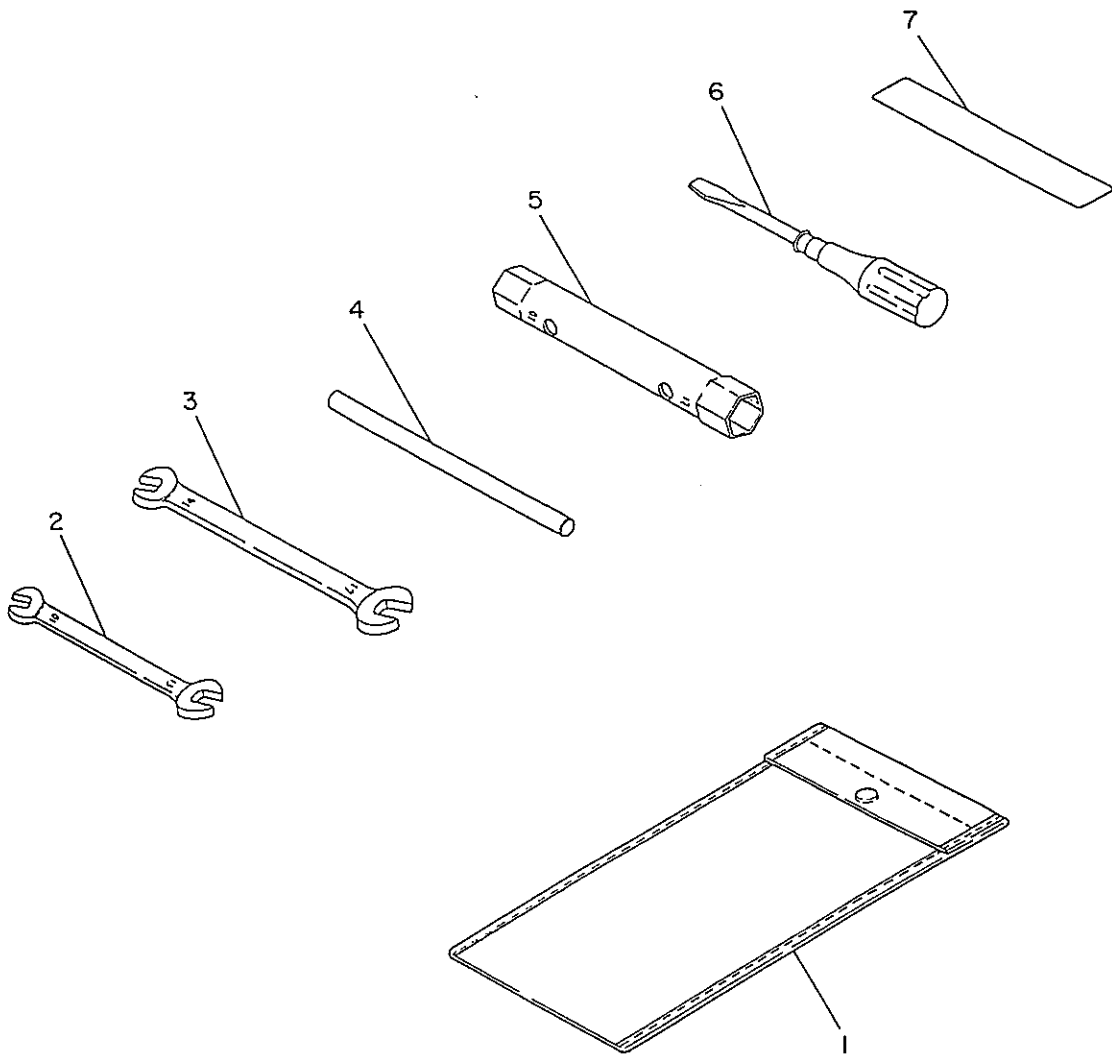
13. スターティング モータ.....STARTING MOTOR



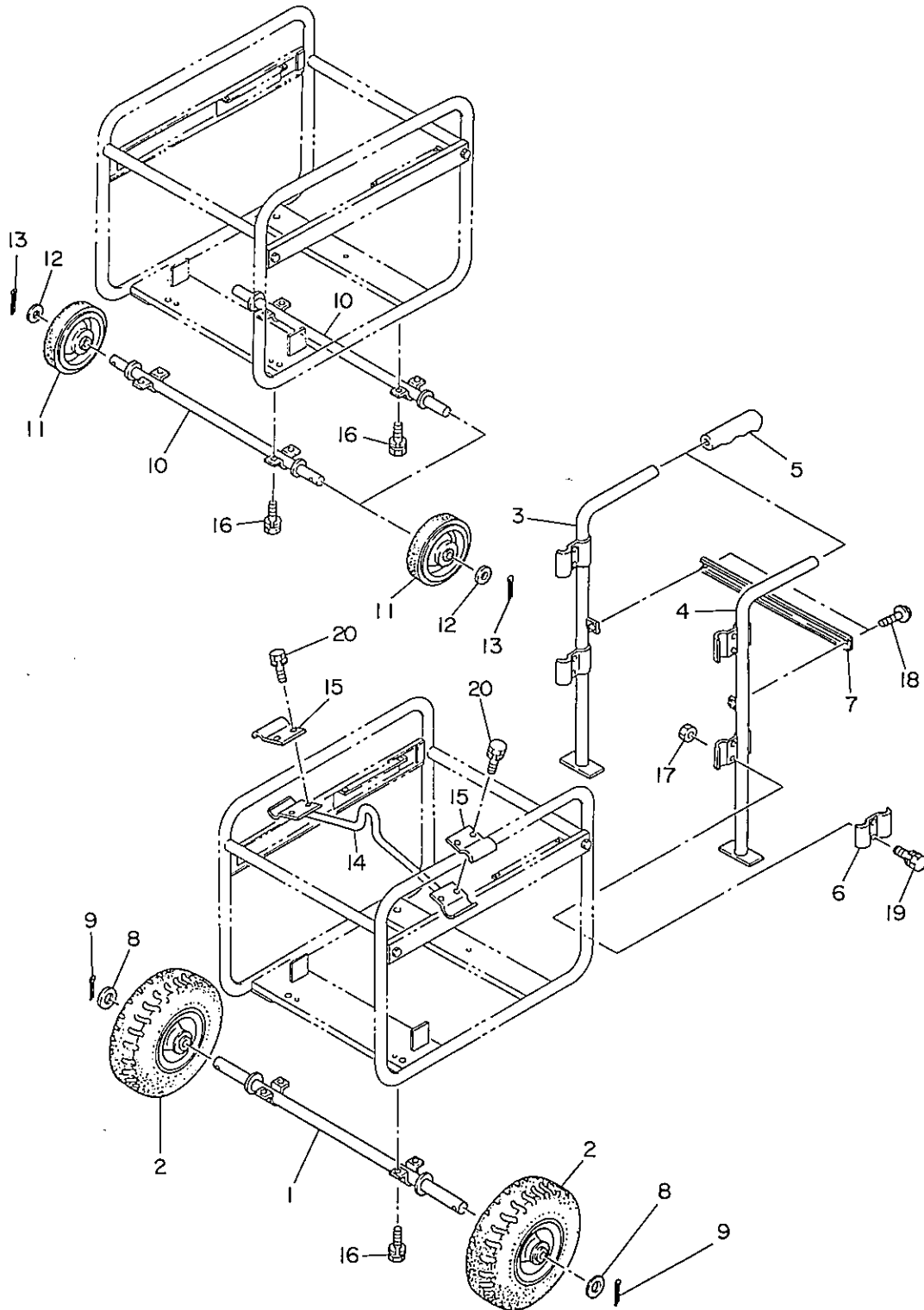
13. スターティング モータ STARTING MOTOR

Ref. No.	部品番号 Parts Number	部品名称 Parts Name	個数 Q'ty	適用 Description	標準 小売価格
* 1	210-70502-10	スターティング モータ アッセンブリ STARTING MOTOR ASSY	1	1~26,29,30を含む Incl. 1~26,29,30	
1	210-70532-08	アマチア アッセンブリ ARMATURE ASSY	1		
2	210-70533-08	スラスト ワッシャー キット THRUST WASHER KIT	1		
3	210-70534-08	ピニオン ストップ セット PINION STOPPER SET	1		
* 4	210-70535-08	フィールド コイル アッセンブリ FIELD COIL ASSY	1	5,6を含む Incl. 5,6	
5	210-70508-08	ポール コア セット スクリュー POLE CORE SET SCREW	4		
6	210-70539-08	ブラシ (+) BRUSH (+)	2		
* 7	210-70538-08	ブラシホルダー アッセンブリ BRUSH HOLDER ASSY	1	8,9を含む Incl. 8,9	
8	210-70540-08	ブラシ (-) BRUSH (-)	2		
9	210-70541-08	ブラシ スプリング BRUSH SPRING	4		
11	210-70542-08	リヤ カバー メタル REAR COVER METAL	1		
12	210-70543-08	センター プレート CENTER PLATE	1		
13	210-70544-08	ピニオン アッセンブリ PINION ASSY	1		
*14	210-70545-08	ギヤ ケース アッセンブリ GEAR CASE ASSY	1	15を含む Incl. 15	
15	210-70547-08	ギヤ ケース メタル GEAR CASE METAL	1		
16	210-70546-08	シフト レバー キット SHIFT LEVER KIT	1		
17	210-70548-08	マグネチック スイッチ アッセンブリ MAGNETIC SWITCH ASSY	1		
*18	210-70550-18	ダスト カバー キット DUST COVER KIT	1	19~21,25,26を含む Incl. 19~21,25,26	
22	210-70549-08	スルー ボルト THROUGH BOLT	2		
27	003-20080-00	スプリング ワッシャー SPRING WASHER	2		
28	002-18080-00	ナット NUT	2		
34	210-70551-08	ブラインド カバー BLIND COVER	1		

14. アクセサリ.....ACCESSORIES



15. ホイール, ハンドル, ハンガー (オプション パーツ)
 WHEEL HANDLE and HANGER (OPTIONAL PARTS)



15. ホイール, ハンドル, ハンガー (オプション パーツ)
WHEEL HANDLE and HANGER (OPTIONAL PARTS)

Ref. No.	部品番号 Parts Number	部品名称 Parts Name	個数 Qty	適用 Description	標準 小売価格
1	385-56561-08	シャフト コンプリート (2-wheel) SHAFT COMPL. (2-wheel)	1		
2	470-00009-90	ラージ ホイール LARGE WHEEL	2		
* 3	385-56565-08	ハンドル 1 HANDLE 1	1	5を含む Incl. 5	
* 4	385-56566-08	ハンドル 2 HANDLE 2	1	5を含む Incl. 5	
5	385-56517-08	グリップ GLIP	2		
6	389-56552-08	ブラケット (ハンドル) BRACKET (handle)	4		
7	385-56567-08	ハンドル ガイド HANDLE GUIDE	1		
8	385-54387-08	ワッシャ WASHER	2		
9	385-54388-08	コッター ピン COTTER PIN	2		
10	385-54457-08	シャフト コンプリート (4-wheel) SHAFT COMPL. (4-wheel)	1		
11	385-54389-08	ホイール WHEEL	4		
12	385-54390-08	ワッシャ WASHER	4		
13	385-54391-08	コッター ピン COTTER PIN	4		
14	385-54458-08	ハンガー キット HANGER KIT	1		
15	389-54405-08	ブラケット (ハンガー) BRACKET (hanger)	2		
16	001-14081-60	ボルト アンド ワッシャ アッセンブリ BOLT AND WASHER ASSY	4	2-ホイール用 For 2-wheel	
16	001-14081-60	ボルト アンド ワッシャ アッセンブリ BOLT AND WASHER ASSY	8	4-ホイール用 For 4-wheel	
17	002-17080-00	ナット NUT	8	2-ホイール用 For 2-wheel	
18	011-00600-30	フランジ ボルト FLANGE BOLT	2	2-ホイール用 For 2-wheel	
19	001-14082-00	ボルト アンド ワッシャ アッセンブリ BOLT AND WASHER ASSY	8	2-ホイール用 For 2-wheel	
20	001-14082-00	ボルト アンド ワッシャ アッセンブリ BOLT AND WASHER ASSY	4	ハンガー用 For Hanger	